

**Zeitschrift:** Bulletin des Schweizerischen Elektrotechnischen Vereins, des Verbandes Schweizerischer Elektrizitätsunternehmen = Bulletin de l'Association suisse des électriciens, de l'Association des entreprises électriques suisses

**Herausgeber:** Schweizerischer Elektrotechnischer Verein ; Verband Schweizerischer Elektrizitätsunternehmen

**Band:** 65 (1974)

**Heft:** 20

**Artikel:** Aufgaben und Aufbau der Satelliten-Bodenstation

**Autor:** Doswald, H.

**DOI:** <https://doi.org/10.5169/seals-915465>

### **Nutzungsbedingungen**

Die ETH-Bibliothek ist die Anbieterin der digitalisierten Zeitschriften. Sie besitzt keine Urheberrechte an den Zeitschriften und ist nicht verantwortlich für deren Inhalte. Die Rechte liegen in der Regel bei den Herausgebern beziehungsweise den externen Rechteinhabern. [Siehe Rechtliche Hinweise.](#)

### **Conditions d'utilisation**

L'ETH Library est le fournisseur des revues numérisées. Elle ne détient aucun droit d'auteur sur les revues et n'est pas responsable de leur contenu. En règle générale, les droits sont détenus par les éditeurs ou les détenteurs de droits externes. [Voir Informations légales.](#)

### **Terms of use**

The ETH Library is the provider of the digitised journals. It does not own any copyrights to the journals and is not responsible for their content. The rights usually lie with the publishers or the external rights holders. [See Legal notice.](#)

**Download PDF:** 01.04.2025

**ETH-Bibliothek Zürich, E-Periodica, <https://www.e-periodica.ch>**

# Aufgaben und Aufbau der Satelliten-Bodenstation

Von H. Doswald

## 1. Einleitung

Bis in die 60er Jahre wurde der Fernmeldeverkehr mit Übersee hauptsächlich über Tiefseekabel abgewickelt. 1964 gründeten die USA mit einigen interessierten Ländern – darunter auch die Schweiz – das internationale Konsortium für Fernmeldesatelliten, INTELSAT genannt, mit dem Ziel, über Satelliten Nachrichtenverbindungen aufzubauen. Heute gehören dieser Gesellschaft 85 Staaten an.

Seit der Inbetriebnahme des ersten kommerziellen Nachrichtensatelliten, nämlich INTELSAT I, besser bekannt unter dem Namen «Early Bird», gewannen die Satellitenverbindungen immer mehr an Bedeutung. Weltweit gesehen werden heute ca. 50 % des interkontinentalen Verkehrs via Satelliten und ca. 50 % via Tiefsee-Kabel geführt.

## 2. Satellitenverbindungen als Teil des Fernmeldenetzes

Satellitenverbindungen sind Funkverbindungen (Fig. 1). Sie gehorchen grundsätzlich denselben Gesetzmässigkeiten wie alle andern drahtlosen Übertragungen, z. B. Radio, Fernsehen, Kurzwellenverbindungen.

Satellitenbodenstationen sind Sende- und Empfangsanlagen, die miteinander Informationen auf interkontinentaler Ebene via Satelliten austauschen. Solche Informationen können etwa sein: Telefongespräche, Fernsehen oder Daten. Zur Hauptsache sind es jedoch Telefongespräche.

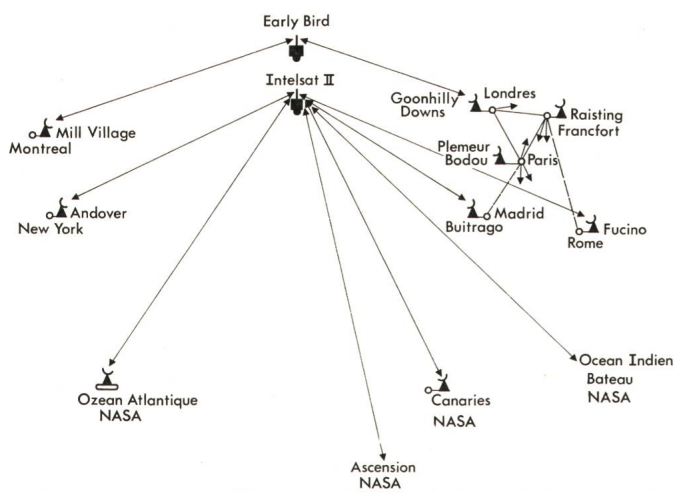


Fig. 1 Prinzip der Satellitenverbindung

Early Bird: 240 Telefonkanäle oder 1 TV-Programm  
Intelsat II: 240 Telefonkanäle

Konventionelle Übertragungsmittel wie Kabel und Richtstrahlanlagen verbinden die Bodenstationen mit dem öffentlichen Fernmeldenetz ihres Landes. Fig. 2 zeigt die Verbindung der Schweizerischen Bodenstation mit dem bestehenden Telefonnetz.

Der Teilnehmer, der beispielsweise nach USA telefonieren will, wird zuerst mit dem internationalen Fernamt Zürich verbunden. Dort wird automatisch entschieden, ob das Gespräch via Satellit oder Tiefsee-Kabel geführt werden soll.

621.395.64 : 629.783 : 525

Der Teilnehmer hat darauf keinen Einfluss. Von Zürich gelangt dann das Signal auf Kabelverbindungen oder zum Teil auf Richtstrahlverbindungen via Bern, Lausanne und Sitten auf die Bodenstation Leuk, wo es in Richtung Satellit abgestrahlt wird. Der Satellit – in unserem Fall auf einer synchronen Umlaufbahn, d. h. er dreht auf ca. 36 000 m ü. M. in der gleichen Zeit und im gleichen Sinn um die Erdachse wie die Erde selber – übernimmt die Rolle einer Zwischenstation. Er empfängt die durch die grosse Distanz sehr geschwächten Funksignale der Bodenstation, setzt diese frequenzmässig von 6 GHz auf 4 GHz um, verstärkt sie und sendet sie wieder zur Erde.

Drei solche geostationäre Satelliten genügen, um beinahe die ganze Erdkugel bedienen zu können (Fig. 3). Mindestens ein Satellit ist über dem Atlantik, einer über dem Indischen Ozean und einer über dem Pazifik stationiert (Fig. 4).

Der Atlantik-Satellit bedient die Kontinente: Nordamerika, Südamerika, Europa, Afrika, Naher Osten, der Satellit im Indischen Ozean die Kontinente: Europa, Afrika, Asien und Australien und der Satellit im Pazifik die Kontinente: Asien, Australien und Amerika.

Eine Bodenstations-Antenne kann nur mit einem Satelliten zusammenarbeiten. Wie manche Antenne ein Land baut, hängt von den Verkehrsbeziehungen zum Ausland ab.

Ende März 1974 waren im INTELSAT-System 70 Bodenstationen mit total 89 Antennen, verteilt auf 53 Länder, in Betrieb. Die Schweizerische Bodenstation, heute mit einer Antenne ausgerüstet, arbeitet den Verkehrsbeziehungen der Schweiz entsprechend mit dem Satelliten der Atlantik-Region. Der gesamte Verkehr zwischen der Schweiz und dieser Region erfordert Ende 1974 total etwa 300 Sprechkreise via Kabel und Satellit. Davon werden zirka 150 Sprechkreise mit den USA, Kanada, Israel, Brasilien und Argentinien über die Bodenstation in Leuk geführt. Bis 1980 dürfte sich der Leitungsbedarf gegenüber 1974 etwa verdreifachen.

Die Schweizerische Bodenstation ist nur für Telefonübertragung eingerichtet, da in Europa bereits 5 Bodenstationen für die Übertragung von Fernsehprogrammen ausgerüstet sind. Es kommt die Schweiz billiger zu stehen, bei Bedarf diese Stationen mietweise zu benützen, als eine fast nie gebrauchte Fernseh-Sende- und Empfangseinrichtung zu installieren. Die Station ist aber für einen nachträglichen Einbau der Anlagen vorbereitet.

Fig. 5 zeigt den heute im Einsatz stehenden Satelliten INTELSAT IV. Mit diesem Satelliten arbeitet auch die Schweiz. Bodenstation.

Der erste INTELSAT IV wurde 1971 in die Umlaufbahn geschossen. Sein Gewicht, ohne Brennstoff, beträgt etwa 720 kg. Gerechnet wird mit einer mittleren Lebensdauer von 7 Jahren. Die Kapazität des Satelliten beträgt ca. 8000 Stromkreise. Heute sind zwei INTELSAT-IV-Satelliten über dem Atlantik, einer über dem Indischen Ozean und einer über dem Pazifik im Betrieb. Einer steht als Reserve auf einer Umlaufbahn im Raum zur Verfügung.

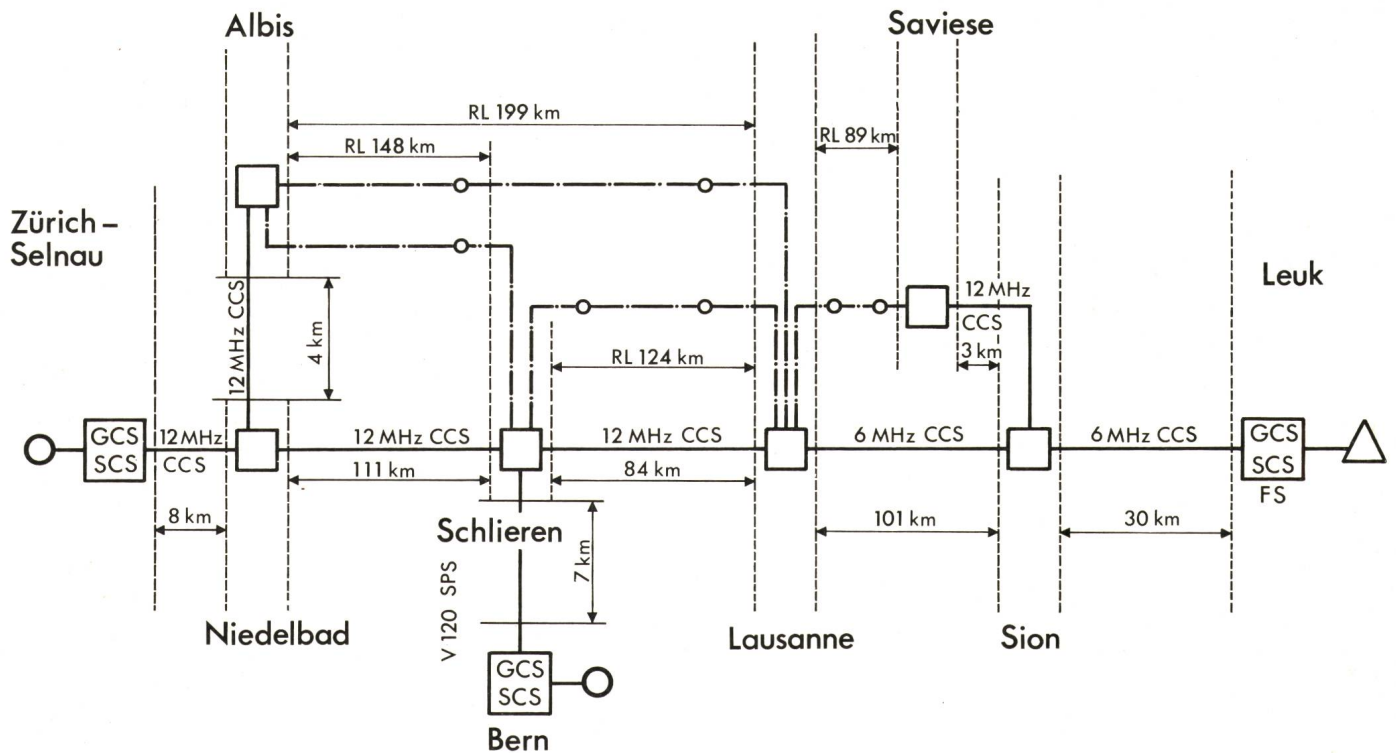


Fig. 2 Verbindung der Bodenstation mit dem schweizerischen Telefonnetz

- |                            |                               |  |
|----------------------------|-------------------------------|--|
| □ Verstärkeramt            | CCS Koaxialkabel-System       | SCS Sekundärgruppen-Überwachung            |
| □ nationales Verstärkeramt | RL Richtstrahl-Verbindung     | FS Grenzamt                                |
| ○ internationales Fernamt  | GCS Primärgruppen-Überwachung | SPS Symmetrisches Kabelsystem (120 Kanäle) |
| ○ Richtstrahl-Verbindung   |                               |  |

### 3. Übertragungstechnik

Als Übertragungstechniken für Telefonie via Satellit werden heute im INTELSAT-IV-System verwendet:

- FDM-FM-FDMA, d. h. Frequency Division Multiplex/Frequency Modulation/Frequency Division Multiple Access,
- Eine vereinfachte Art von TDM-PSK-FDMA, d. h. Time Division Multiplex/Phase Shift Keying/Frequency Division Multiple Access. Die vereinfachte Art (b) wird SPADE, d. h. Single Channel per Carrier, Pulse Code Modulation, Multiple Access, Demand Assignment Equipment genannt.

Das FDM-System, ein analoges System, arbeitet mit fix zugeteilten Kanälen, während SPADE, ein digitales System, auf der Basis der bedarfsweisen, unmittelbaren Kanalzuteilung arbeitet. Auf die Funktionsweise des SPADE-Systems kann hier leider nicht näher eingetreten werden.

Den Satellitenverbindungen ist ein 500 MHz breites Frequenzband um 6 GHz und um 4 GHz zugeteilt, und zwar der Bereich 5925 MHz bis 6425 MHz in Richtung Satellit, d. h. Senden, und der Bereich 3700 bis 4200 MHz für den

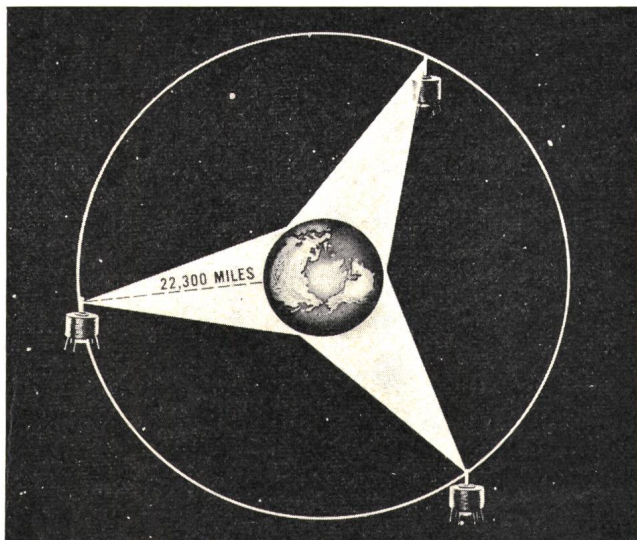


Fig. 3 Synchronsatelliten-Anordnung

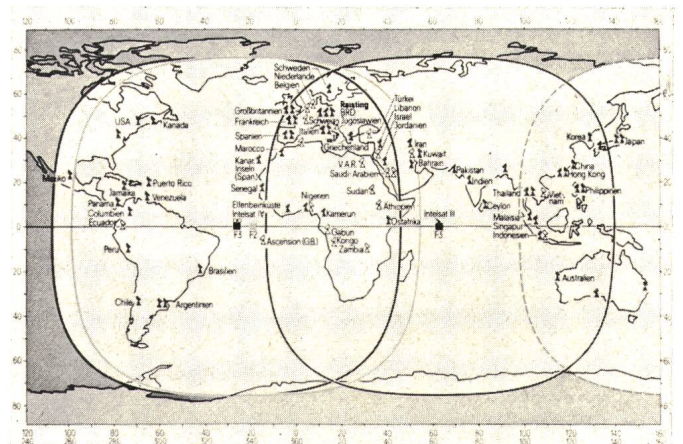


Fig. 4 Weltweites Bodenstations-Netz

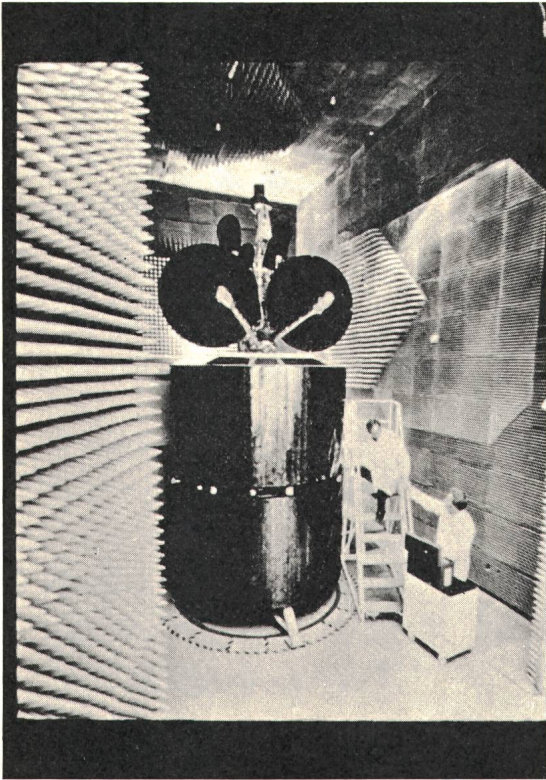


Fig. 5 Satellit INTELSAT IV

Empfang. Dieses Frequenzband wird nun pro Region bzw. pro Satellit zwischen den Bodenstationen aufgeteilt je nach Verkehrsbedürfnis. Fig. 6 zeigt ein Beispiel, wie etwa ein 40-MHz-Band aufgeteilt wird.

Innerhalb des der Bodenstation zugeteilten Frequenzbandes sendet ein Land ihre Telefonkanäle an verschiedene Länder. Die Empfangsstationen picken dann die für sie bestimmten Telefonkanäle heraus. Fig. 7 zeigt als Beispiel, dass ein Land 252 Telefonkanäle sendet. Davon sind für die Schweiz 3 + 12 = 15 Kanäle bestimmt. Diese müssen auf der Bodenstation ausgefiltert werden. Für jedes zu empfangende Land braucht es eine selbständige Empfangskette.

Dadurch, dass die Sendeseite auf dem gleichen Sendeträger verschiedene Stationen gleichzeitig bedient, werden Sende- und Empfangsseite unsymmetrisch. Das ist der Grund, weshalb auf jeder Bodenstation mehr Empfangsketten als Sendeketten vorhanden sind. Dank dieser Unsymmetrie können Frequenzband und Ausrüstungsmaterial gespart werden.

#### 4. Aufbau der Bodenstation Leuk

Fig. 8 zeigt die Sendeseite der Bodenstation in Leuk. Diese hat – abgesehen vom SPADE-System – zwei Sendeträger. Der eine bedient die USA und Kanada, der andere Israel und Brasilien. Die Sendeketten sind für die Über-

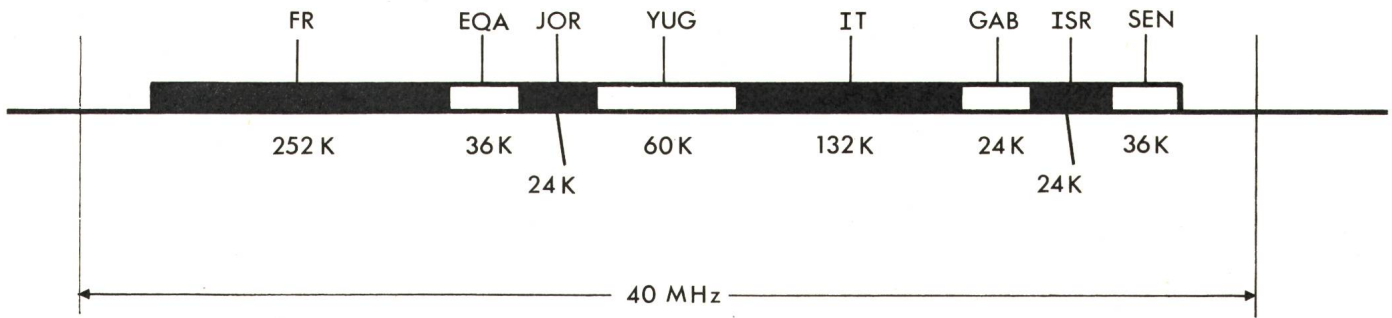


Fig. 6 Frequenzband-Aufteilung

FR Frankreich JOR Jordanien IT Italien ISR Israel K Telefonkanäle  
 EQA Equador YUG Jugoslawien GAB Gabon SEN Senegal  
 [Die Länderbezeichnungen entstammen dem Code der Internationalen Fernmelde-Union (UIT)]

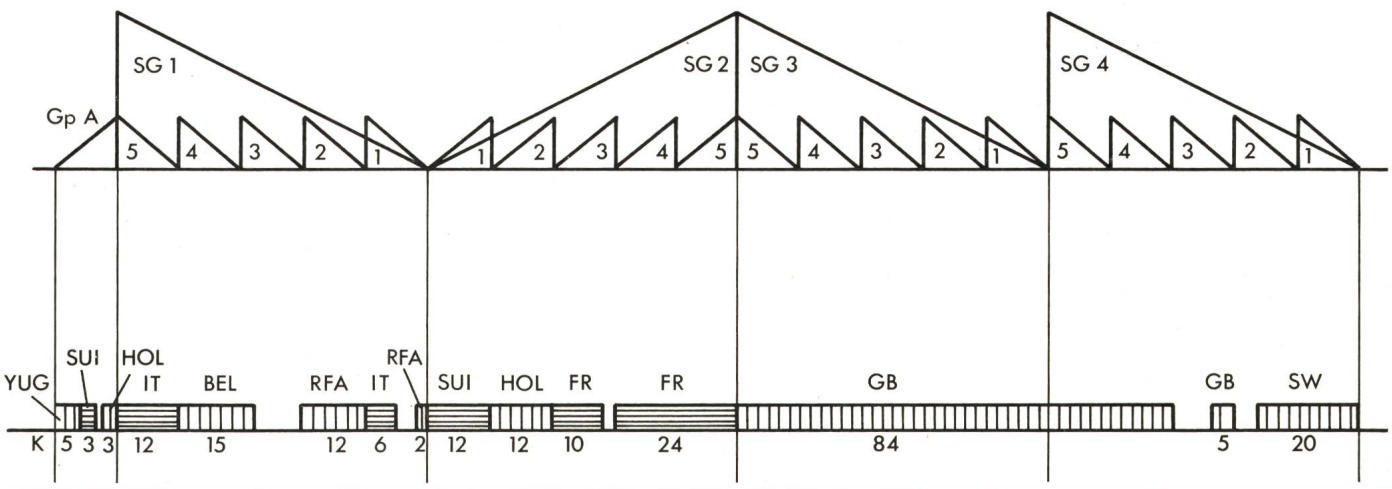


Fig. 7 Basisband-Aufteilung

1...5 Primärgruppen SUI Schweiz BEL Belgien GB England  
 SG1...SG4 Sekundärgruppen HOL Holland SW Schweden RFA Deutschland  
 Weitere Bezeichnungen siehe Fig. 6

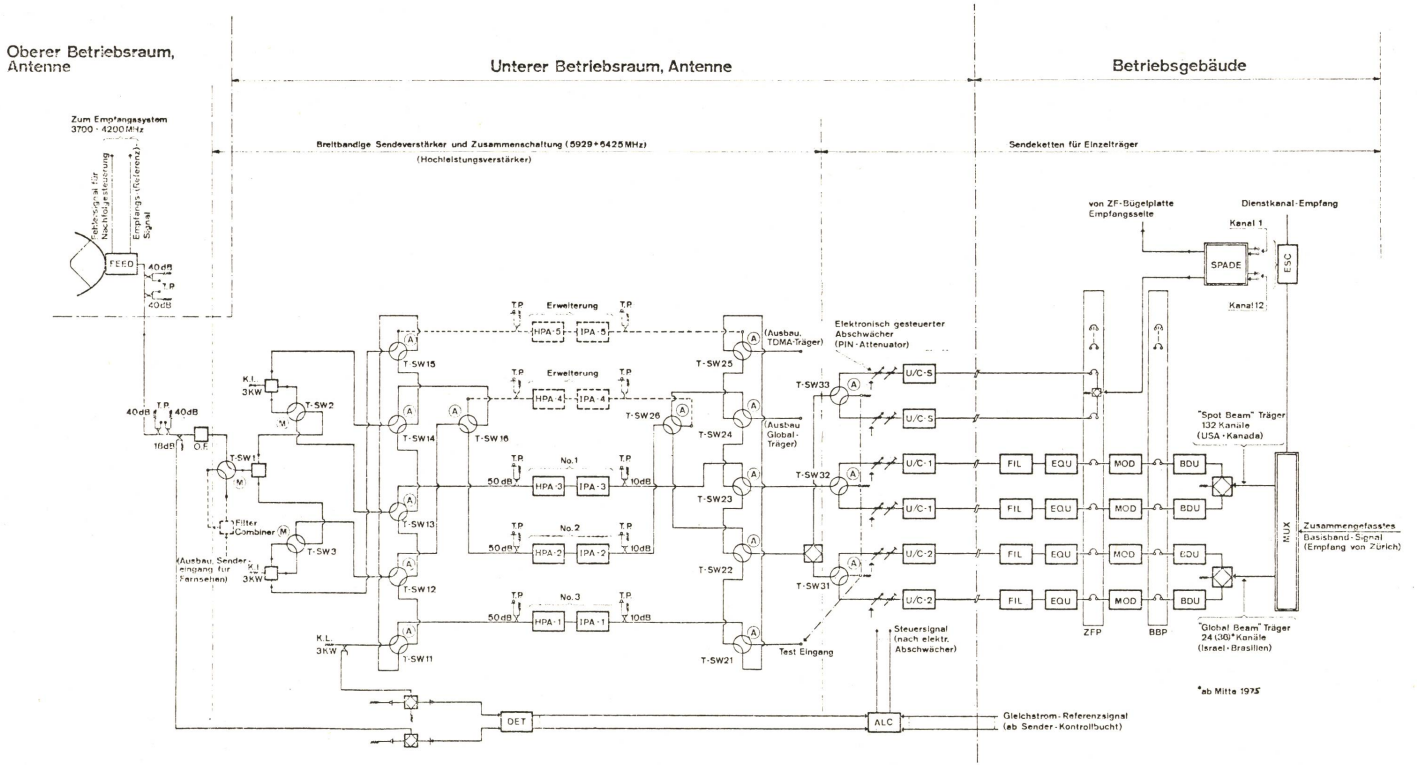


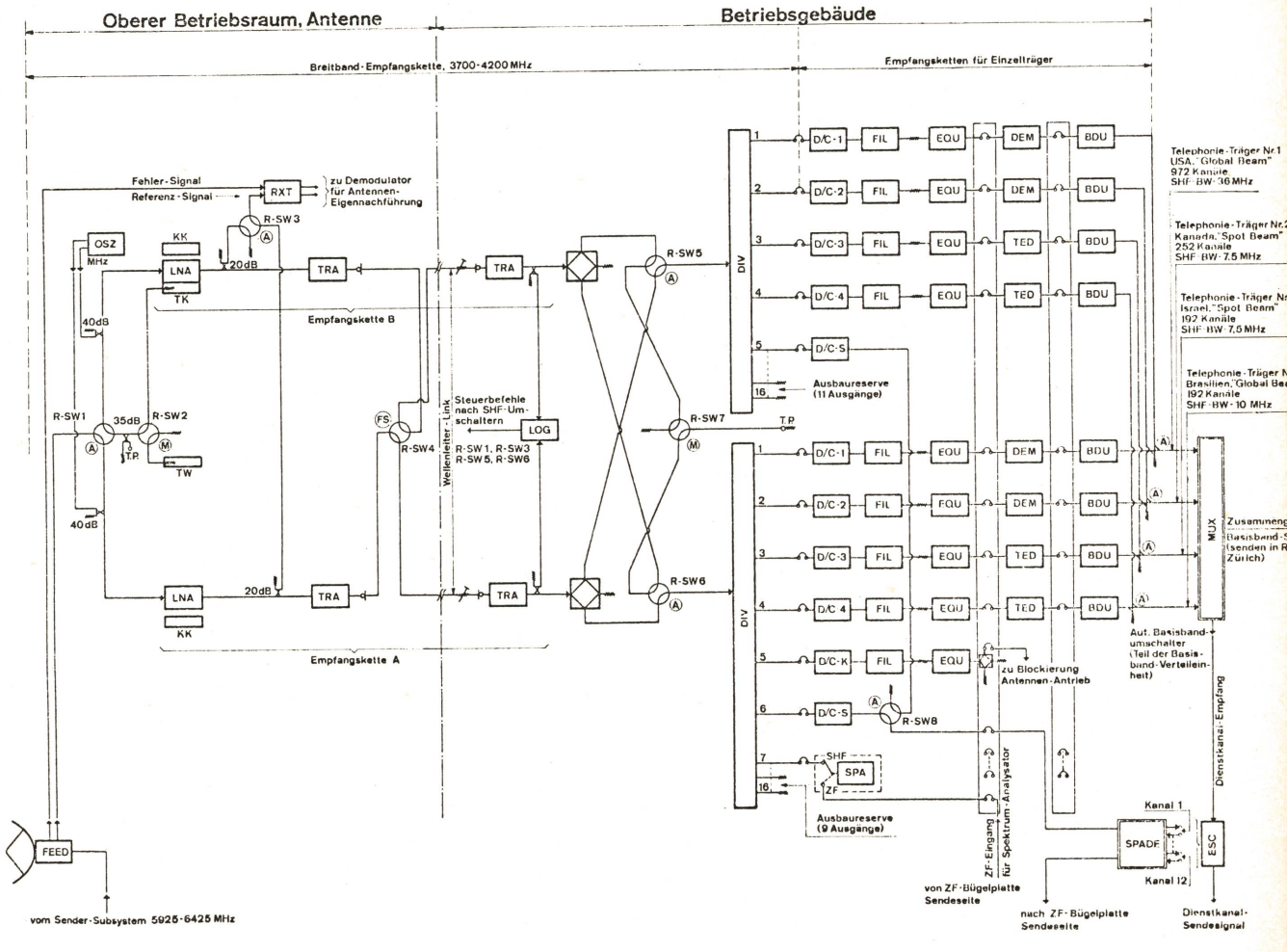
Fig. 8 Blockschema der Sendeseite der Bodenstation Leuk

*MUX* Multiplexausrüstung für Empfang von Zürich und Senden Richtung Satellit  
*ESG* Intelsat-Dienstkanal-Schaltsystem  
*BDU* Basisbandverteilereinheit Sendeseite  
*BBP* Basisband-Bügelplatte  
*ZFP* ZF-Bügelplatte

*MOD* FM-Modulator  
*EQU* Amplituden- und Gruppenlaufzeitentzerrer  
*FIL* ICSC-ZF-Filter  
*U/C-1,2* Sendemsetzer für FM-Träger  
*U/C-S* Sendemsetzer für SPADE

*IPA-1...5* SHF-Zwischenverstärker  
*HPA-1...5* SHF-Leistungsverstärker  
*FEED* Modenkoppler und Diplexer  
*DET* Trägerdetektor  
*ALC* automatische Sendeleistungskontrolle

Fig. 9 Blockschema der Empfangsseite



- Moden-Koppler und Diplexer**  
**FEED** Moden-Koppler und Diplexer  
**OSZ** SHF-Plattengenerator 3702,5/4197,5 MHz  
**LNA** parametrischer Verstärker  
**KK** Kühlkompensator  
**TK** Kunststoff, Temperatur ca. 35 K  
**TW** Kunststoff, Temperatur ca. 290 K  
**RXT** Transistorverstärker  
**TRA** Empfangsumsetzer für Antennen-Eigenachführung  
**LOG** SHF-Plattengenerator, Umschallogik  
**DIV** SHF-Empfangsteiler  
**D/C 1..4** Empfangsumsetzer für FM-Träger Nr. 1..4
- Kontroll-empfangsumsetzer für «Global Beam»**  
**D/C-K** Kontroll-empfangsumsetzer für «Global Beam»  
**SP4** Spektrumanalysator  
**FIL** ICSC-ZF-Filter  
**EQU** Amplituden- und Gruppenlaufzeitzentrierer  
**ZFP** ZF-Bügelplatte  
**BBP** Basisband-Bügelplatte  
**DEM** Konventioneller Demodulator  
**TED** schwellwertverbesserter Demodulator  
**BDU** Basisbandverteiltheit, Empfangsseite  
**MUX** Multiplexverstärkung, Teil für Empfang vom Satellit und Senden Richtung Zürich  
**ESK** Einzelkanal-Sendesignal

Telephonie-Träger Nr 1  
 USA: "Global Beam"  
 972 Kanäle  
 SHF-BW: 36 MHz

Telephonie-Träger Nr. 2  
 Kanada: "Spot Beam"  
 252 Kanäle  
 SHF-BW: 7.5 MHz

Telephonie-Träger Nr.  
 Israel: "Spot Beam"  
 192 Kanäle  
 SHF-BW: 7.5 MHz

Telephonie-Träger N  
 Brasilien: "Global Beam"  
 192 Kanäle  
 SHF-BW: 10 MHz

Zusammenfassung  
 Basisband-Sender in R-  
 Zuteilung

Auf Basisband-  
 ungeschalterter  
 Teil der Basis-  
 band-Verteiltheit

Dienstkanal- Empfang

Kanal 1

Kanal 12

Dienstkanal-  
 Sendesignal

1. Antenne: Phased-Array-System

tragung von 132 bzw. 24 Telefonkanälen eingerichtet. Andere Kanalzahlen wären ohne weiteres möglich.

Das trägerfrequente Signal, das vom internationalen Fernamt kommt, wird in den Trägerfrequenz-Multiplexausrüstungen empfangen und den Destinationen entsprechend gebündelt. Das so erhaltene Basisband-Signal gelangt via Basisband-Verteileinheit zum Frequenz-Modulator. Am Ausgang des Modulators erscheint die Information auf einem 70-MHz-Träger frequenzmoduliert. Nach Passieren von Entzerrer-Einheiten für die Sendeseite wie für den Satelliten und eines Kanalfilters zur Beschneidung des Sendespektrums wird das 70-MHz-Signal im Aufwärtsmischer in das 6-GHz-Band gebracht. Basisband-Verteileinheit, Modulator und Aufwärtsmischer sind vollredundant ausgerüstet. Die Umschaltung geschieht automatisch, kann jedoch auch manuell erfolgen.

Im anschließenden Hochleistungs-Verstärker wird das 6-GHz-Signal verstärkt. Die Station ist mit drei identischen Verstärkern ausgerüstet, was ein 2+1-redundantes System ergibt. Auch hier geschieht die Umschaltung automatisch.

Jeder Verstärker ist mit einer luftgekühlten Wanderfeldröhre von 1,2 kW Sättigungsleistung bestückt. Die Band-

breite beträgt 500 MHz entsprechend dem totalen möglichen Sendefrequenzband für Satellitenverbindungen. Dadurch wird die Hochleistungs-Verstärkung frequenzunabhängig, was sehr grosse Vorteile bei notwendigen Ersatzschaltungen und bei Frequenz- und Kapazitätsänderungen der Sendeträger bietet.

Von den Verstärkern gelangt das Signal über ein Zusammenschalt-Netzwerk zur Antenne, wo es abgestrahlt wird. Der Gewinn der Antenne beträgt sendeseitig 63,5 dB.

Fig. 9 zeigt die Empfangsseite. Die gesamte Empfangskette ist vollredundant. Das Signal vom Satelliten gelangt über die Antenne zum 500 MHz breiten parametrischen Empfangsverstärker. Die Verstärkerstufen dieses Empfängers – es sind deren drei – werden mittels fast flüssigem Helium auf ca. 15 K oder  $-258^{\circ}\text{C}$  gekühlt, um das thermische Rauschen möglichst klein zu halten. Die Verstärkung pro Stufe beträgt 10 dB. Von hier gelangt das nun verstärkte Signal via 4-GHz-Transistorverstärker zu den Einzelträger-Empfangseinrichtungen. Der Abwärtsmischer filtert aus dem 3,7...4,2-GHz-Band ein vorbestimmtes 36 MHz breites Signal und mischt dieses auf  $70 \pm 18$  MHz, wo es der Telefon-Kanalzahl und den Übertragungsparametern entsprechend

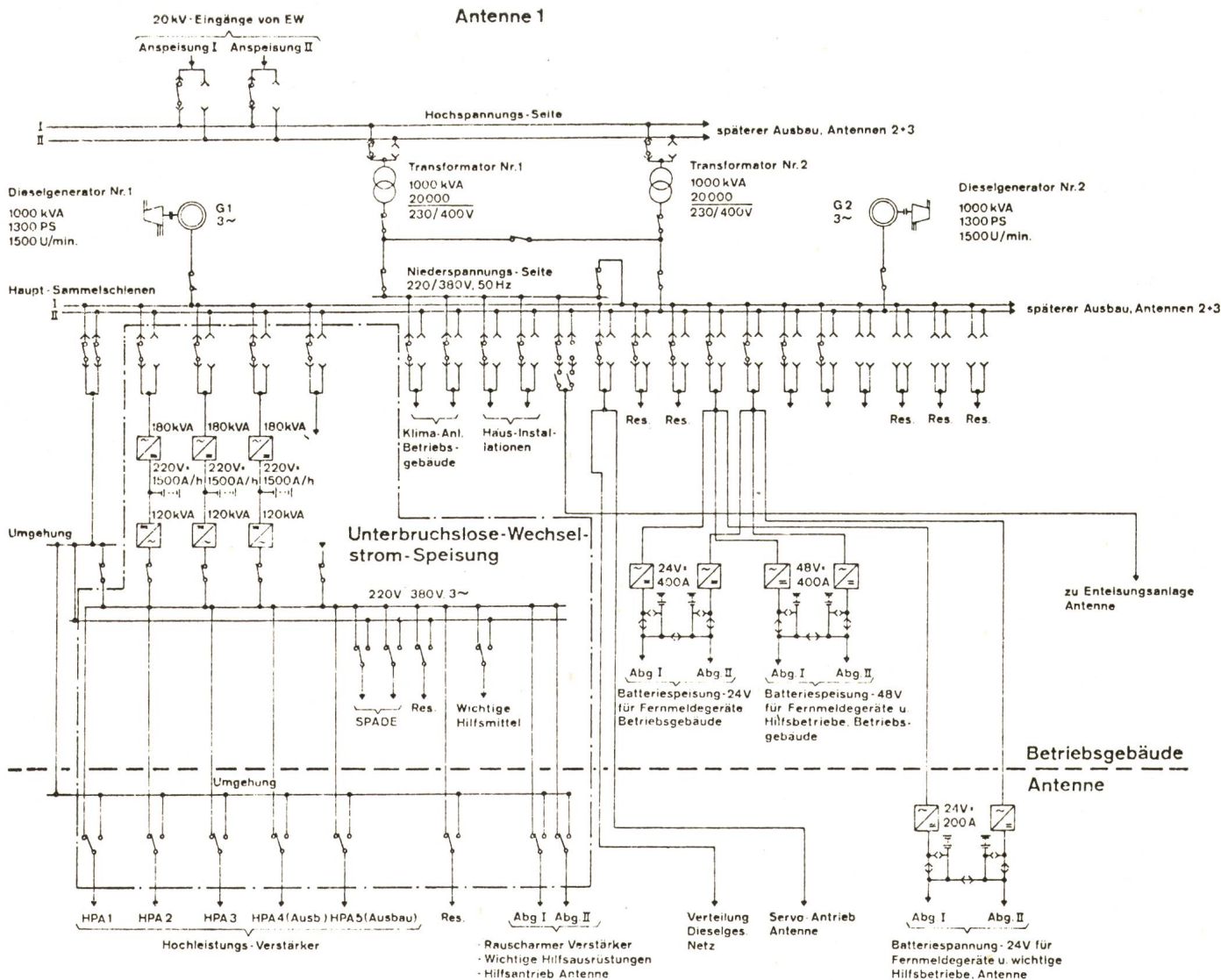


Fig. 10 Blockschema der Stromversorgung

EW Elektrizitätswerk Res. Reserve HPA 1...5 Hochleistungs-Verstärker 1...5  
 G 1, G 2 Dieselgenerator 1, 2 Abg. I, II Abgang I, II

bandlimitiert wird, um am Ausgang des ZF-Filters nur noch den gewünschten Träger zu haben.

Nach den Entzerrer-Einheiten gelangt das frequenzmodulierte Trägersignal zum Demodulator. An dessen Ausgang steht das Basisband-Signal zur Verfügung. Dieses wird via Basisband-Verteilereinheit den Trägerfrequenz-Ausrüstungen zugeführt. In den Trägerfrequenz-Multiplexeinrichtungen werden die für die Schweiz bestimmten Telefonkanäle ausgefiltert, neu gebündelt und nach Zürich weitergeleitet.

Entsprechend den Verkehrsbeziehungen der Schweiz werden heute 4 Empfangsketten für die fix geschalteten Kanäle, nämlich je eine für die USA, für Kanada, Israel und Brasilien sowie eine Empfangskette für das SPADE-System benötigt. Die in Fig. 9 angegebenen Zahlen 972, 252, 192, 132 entsprechen der Telefonkapazität der einzelnen Empfangsträger. Nur wenige dieser Telefonkanäle sind für die Schweiz bestimmt. Es ist nun die Aufgabe der Multiplexausrüstung, die für uns bestimmten Telefonkanäle aus der Fülle herauszunehmen.

Anlässlich der Inbetriebnahme der Bodenstation im Januar 1974 wurden mit den USA 85, mit Kanada 15 und mit Israel 12 Telefonkanäle eingeschaltet. Anfangs April 1974 wurde mit Brasilien der Betrieb mit 4 Kanälen aufgenommen. Über SPADE wird im Moment nur mit Argentinien gearbeitet, es ist aber vorgesehen, mit weiteren Ländern Verkehr aufzunehmen.

Fig. 10 zeigt das vereinfachte Blockschema der Stromversorgung. Die Station ist über zwei unabhängige 20-kV-Kabel, jedes belastbar bis 4000 kVA, mit dem öffentlichen Netz verbunden. Die zwei nachfolgenden Transformatoren mit einer Nennleistung von je 1 MVA arbeiten normalerweise im Parallelbetrieb.

Bei Netzausfällen übernehmen Dieselgeneratoren von je etwa 850 kVA Leistung die Speisung der Station innerhalb ca. 10 s. Die unterbrochene Stromversorgung speist alle

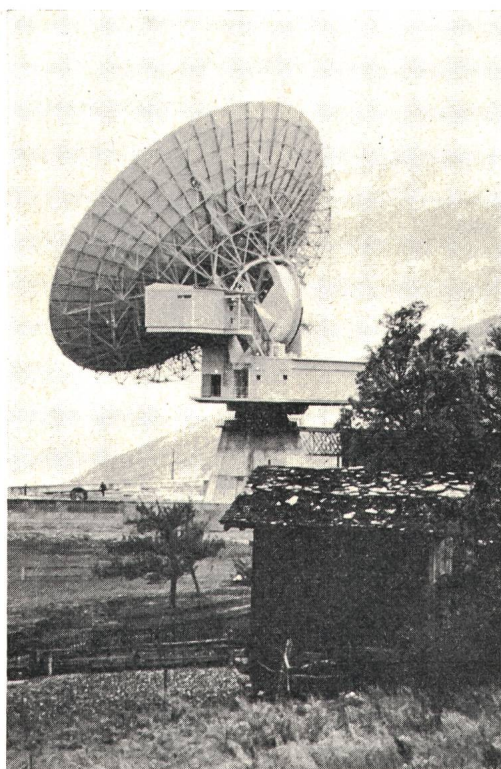


Fig. 11 Ansicht der Antenne

Bodenstation	Sendeleistung	ca. 20 dBW	100 W
	Antennengewinn 6 GHz	ca. 63 dB	$2 \cdot 10^6$
	Freiraumdämpfung 6 GHz	ca. 200 dB	$1 \cdot 10^{20}$
Satellit	Antennengewinn 6 GHz	ca. 17 dB	50
	Empfangsleistung	ca. -70 dBm	$10^{-10} \text{W} / 100 \text{ pW}$
	Sendeleistung 4 GHz	ca. -3 dBW	0,5 W
	Antennengewinn 4 GHz	ca. 17 dB	50
Bodenstation	Freiraumdämpfung 4 GHz	ca. 197 dB	$0,5 \cdot 10^{20}$
	Antennengewinn 4 GHz	ca. 60 dB	$10^6$
	Empfangsleistung	ca. -93 dBm	$0,5 \cdot 10^{-12} \text{ W}$ oder 0,5 pW

nachrichtentechnischen Geräte, deren Ausfall einen Verkehrsunterbruch bewirken würde, sowie die wichtigsten Hilfsbetriebe. Je nach Gerätetyp werden 220/380 V Wechselstrom, 24 V Gleichstrom oder 48 V Gleichstrom benötigt.

Die unterbrochene Wechselstrom-Versorgung wird durch 3 vollelektronische Gleichrichter-Wechselrichter-Blöcke, denen je eine Batterie zugeordnet ist, sichergestellt. Jeder Block ist für eine Ausgangs-Dauerleistung von 120 kVA ausgelegt. Zwei Blöcke können die volle Last übernehmen. Die Batteriekapazität sichert im Endausbau der Station einen autonomen Betrieb von ungefähr 2 h.

Der imposanteste Teil der Bodenstation ist wohl die Antenne (Fig. 11). Ihr Gewicht beträgt etwa 1800 t. Der bewegliche Teil, der mit einer Genauigkeit von einem hundertstel Grad auf den Satelliten gerichtet und laufend automatisch nachgesteuert wird, wiegt allein etwa 400 t. Der Durchmesser des Antennenspiegels beträgt 30 m.

Um hohe Verluste durch lange Hochfrequenzleitungen zu vermeiden, wurden die sendeseitigen Hochleistungs-Verstärker und der gekühlte parametrische Empfangsverstärker in zwei kleineren Räumen hinter dem Reflektor aufgestellt.

Die Antenne widersteht Windbelastungen bis zu 192 km/h – kurzzeitige Spitzen nicht gerechnet. Bis 120 km/h sind noch Übertragungen ohne nennenswerte Beeinträchtigung der Qualität möglich.

Heizelemente, die auf der gesamten Rückseite des Reflektors verteilt sind, verhindern die Ansammlung von Schnee und Eis im Antennenspiegel. Die Heizleistung wird den jeweiligen Wetterverhältnissen angepasst. Sie kann bis auf 900 kW gesteigert werden.

## 5. Schlussbetrachtung

Interessant ist die Frage, warum eine so grosse Antenne, Hochleistungs-Verstärker auf der Sendeseite und gekühlte parametrische Verstärker empfangsseitig benötigt werden. Dies ist am besten aus dem Pegelplan in Tabelle I ersichtlich, der für 252 Telefonkanäle ausgelegt ist:

Auf der Bodenstations-Antenne werden ca. 100 W Sendeleistung gegeben. Würde dieses Signal ohne bündelnde Antenne abgestrahlt und ohne bündelnde Antenne auf dem Satelliten empfangen, so kämen wegen der grossen Distanz – rund 36 000 km – auf dem Satelliten nur etwa ein trillionstel Watt an, was nicht mehr empfangen werden könnte. Dank der grossen Antenne auf der Bodenstation beträgt die Empfangsleistung auf dem Satelliten aber noch rund ein zehnmilliardstel Watt. Das Signal wird im Satelliten auf ca.



$\frac{1}{2}$  W verstärkt und zur Erde gesandt. Wieder wird es stark gedämpft, und nur dank der grossen Antenne beträgt das Empfangssignal auf der Bodenstation wenigstens noch ca. 1 billionstel W. Diese sehr kleine Leistung kann nur mittels speziellen Empfangsverstärkern mit kleinem Eigenrauschen, sog. gekühlten parametrischen Verstärkern empfangen werden.

Ziel all dieser Massnahmen ist, das Geräusch im Telefonkanal, das über die 2mal 36 000 km lange Strecke entsteht, nicht höher werden zu lassen, als es vom CCITT für eine 2500 km lange Kabelstrecke definiert ist.

**Adresse des Autors:**

H. Doswald, dipl. Ingenieur, Generaldirektion der PTT, 3000 Bern.

## Wilhelm Robert Bunsen 1811–1899



Deutsches Museum München

In den vierziger Jahren des letzten Jahrhunderts fehlte noch immer eine leistungsfähige Stromquelle. Es waren namentlich Chemiker, die danach suchten. Zwischen etwa 1836 und 1868 entstand daher eine Vielzahl von Elementen, so die von *Daniell*, *Meidinger*, *Bunsen* und schliesslich *Leclanché*. Bunsen entwickelte sein Element, das eine Spannung von 1,9 V lieferte, aus denjenigen von *Grove*, indem er die teure Platinanode durch Kohle ersetzte. Später gelang ihm zusammen mit *Poggendorff* eine Vereinfachung, bei der anstelle zweier durch einen porösen Zylinder getrennter Elektrolyten nur Chromsäure verwendet wurde. Diese Elemente haben aber, abgesehen von Taschenlampen und tragbaren Radioapparaten, keine grosse Bedeutung mehr.

Eine andere Erfindung ist der Bunsenbrenner, mit dem für Labor und Glasbläserei hohe Temperaturen erzeugt werden können. Ohne ihn gäbe es z. B. keine Glühlampen. Übrigens hat *Auer von Welsbach*, ein Schüler Bunsens, diesen Brenner mit Hilfe des «Auerstrumpfes» auch für die Gasbeleuchtung nutzbar gemacht.

1854 gelang Bunsen die Herstellung reinen Aluminiums mit Hilfe der Elektrolyse. Da aber die damals bekannten Stromquellen viel zu teuren Strom lieferten, verfolgte er die Sache nicht weiter.

Bunsens wichtigste Entdeckung war wohl die Spektralanalyse (1858), auf die er durch eine Bemerkung seines Freundes *Kirchhoff* gekommen war. Damit war die Erklärung für die schon etwa 50 Jahre bekannten Fraunhoferschen Linien in den Spektren glühender Gase gefunden.

Auch die Entwicklung eines mit schmelzendem Eis arbeitenden Kalorimeters geht auf ihn zurück. Bedeutend war auch seine Erfindung des «Fettfleck-Photometers», das erstmals erlaubte, Lichtstärken zu vergleichen.

Bunsen, am 30. März 1811 als Sohn eines Philologieprofessors in Göttingen geboren, studierte und doktorierte mit 20 Jahren in seiner Vaterstadt. Nach einer durch einen Preis gewonnenen Reise, die ihn nach Paris, in die Schweiz und nach Wien führte, habilitierte er sich an der Alma Mater. Nach kurzer Tätigkeit in Kassel wurde er nacheinander nach Marburg, Breslau und 1852 nach Heidelberg berufen, wo er bis 1889 amtierte.

Bunsen starb am 16. August 1899.

H. Wüger