

Zeitschrift: Bulletin des Schweizerischen Elektrotechnischen Vereins, des Verbandes Schweizerischer Elektrizitätsunternehmen = Bulletin de l'Association suisse des électriciens, de l'Association des entreprises électriques suisses

Herausgeber: Schweizerischer Elektrotechnischer Verein ; Verband Schweizerischer Elektrizitätsunternehmen

Band: 65 (1974)

Heft: 26

Artikel: Blitzforschung und Gebäudeblitzschutz

Autor: Berger, K.

DOI: <https://doi.org/10.5169/seals-915491>

Nutzungsbedingungen

Die ETH-Bibliothek ist die Anbieterin der digitalisierten Zeitschriften. Sie besitzt keine Urheberrechte an den Zeitschriften und ist nicht verantwortlich für deren Inhalte. Die Rechte liegen in der Regel bei den Herausgebern beziehungsweise den externen Rechteinhabern. [Siehe Rechtliche Hinweise.](#)

Conditions d'utilisation

L'ETH Library est le fournisseur des revues numérisées. Elle ne détient aucun droit d'auteur sur les revues et n'est pas responsable de leur contenu. En règle générale, les droits sont détenus par les éditeurs ou les détenteurs de droits externes. [Voir Informations légales.](#)

Terms of use

The ETH Library is the provider of the digitised journals. It does not own any copyrights to the journals and is not responsible for their content. The rights usually lie with the publishers or the external rights holders. [See Legal notice.](#)

Download PDF: 01.04.2025

ETH-Bibliothek Zürich, E-Periodica, <https://www.e-periodica.ch>

Blitzforschung und Gebäudeblitzschutz

Von K. Berger

621.316.98

Der Blitzschutz von Gebäuden entstand rein empirisch aus den Erfahrungen insbesondere mit ungenügenden Anlagen. Nachdem heute statistische Daten über alle einzelnen Kennwerte des Blitzstromes vorliegen, ist es möglich, die beim Abfließen des Blitzstromes von der Auffangvorrichtung bis zur Erdung entstehenden Spannungen mit guter Näherung für den gewünschten Grad der Sicherheit gegen Blitzschäden zu berechnen. Dies gilt insbesondere für die Ableitungen, weil diese für die im Gebäude induzierten Spannungen verantwortlich sind und weil diese ihrerseits von der sog. Steilheit des Blitzstromanstieges (di/dt) abhängen. Das Problem ist in der Fachliteratur als Näherungsproblem bekannt, weil es sich mit den minimalen Entfernungen der Ableitungen von den zu schützenden Installationen im Gebäude befasst. Die mathematische Betrachtung ergibt die grosse Bedeutung mehrfacher Ableitungen, wobei dem Einbezug der am Gebäude vorhandenen Regenabfallrohre als Ableitungen erste-rangige Bedeutung zukommt.

La protection de bâtiments contre la foudre avait été conçue tout à fait empiriquement, d'après les expériences faites notamment avec des installations insuffisantes. Maintenant que l'on dispose de données statistiques pour toutes les valeurs caractéristiques du courant de foudre, il est possible de calculer, avec une bonne approximation pour le degré de protection requis, les tensions qui apparaissent lors de l'écoulement de ce courant depuis le dispositif de captation jusqu'à l'électrode de terre. Cela s'entend surtout pour les descentes, celles-ci étant responsables des tensions induites dans le bâtiment et qui dépendent elles-mêmes de la raideur d'accroissement du courant de foudre (di/dt). Dans la littérature technique, ce problème est celui de proximité, parce qu'il concerne les distances minimales à observer entre les descentes et les installations à protéger dans le bâtiment. L'examen mathématique montre la grande importance des descentes multiples, notamment l'utilisation des descentes de gouttières.

1. Grundlagen und bestehende Leitsätze und Vorschriften

Der Gebäudeblitzschutz soll Personen und Sachen im Innern von Gebäuden vor Schäden beim Blitzeinschlag in das Gebäude bewahren. Um dieses Ziel zu erreichen, müssen Spannungsdifferenzen am menschlichen Körper wie auch zwischen elektrischen Leitern auf ungefährliche Werte reduziert werden. Im ersten Fall würde im Körper ein Strom entstehen, der lähmend oder tödlich wirken kann. Im zweiten Fall können zwischen Leitern Funkenüberschläge entstehen, die zu Bränden, Splitterwirkungen, Schmelzen und Verdampfen von Drähten, und im schlimmsten Fall zu Totalbränden führen¹⁾.

Eine grundsätzliche Betrachtung der beim Blitzeinschlag entstehenden Spannungen wurde bereits im Bulletin des SEV veröffentlicht²⁾. Nachdem nun heute statistische Angaben für die verschiedenen Kennwerte des Blitzstromes vorliegen³⁾, lassen sich die im Gebäude auftretenden Spannungsdifferenzen mit guter Näherung für jeden Grad der Sicherheit berechnen.

Die heutigen Leitsätze für Gebäudeblitzschutz sagen über die 3 Elemente der Blitzschutzanlage kurz zusammengefasst folgendes:

Auffangeinrichtungen sollen nach den Leitsätzen des SEV (Publ. Nr. 4022/1967) grösste Maschenweiten von 15 m aufweisen, nach den deutschen ABB-Bestimmungen («Blitzschutz» 8. Auflage 1968) 20 m. Die österreichischen Vorschriften (ÖVE-E 49/1973) verlangen, dass keine Punkte der Dachfläche mehr als 10 m von den Auffangleitungen entfernt sind.

Ableitungen sind natürliche und künstliche, vom Dach bis zur Erdung durchgehende Leiter. Nach den Leitsätzen des SEV sind bei Dachflächen bis 300 m² mindestens zwei, bei grösseren Gebäuden je eine weitere Ableitung pro 200 m² Dachfläche anzuordnen. Material: Runddraht 6 mm \varnothing aus Stahl oder Cu. Auch die ABB-Bestimmungen verlangen mindestens 2, für Gebäude mit mehr als 12 m Breite mindestens 4 «Hauptablei-

tungen» aus 8-mm-Draht aus Cu oder Stahl. Als «Hauptableitungen» gelten auch Regenabfallrohre, sofern sie verlötet sind. Die neuen österreichischen Vorschriften verlangen mindestens so viele Hauptableitungen (Drahtableitungen) wie Hilfsableitungen (z. B. Regenabfallrohre). Für Gebäude mit mehr als 20 m² Grundfläche werden mindestens zwei Ableitungen verlangt.

Erdungen. Die Leitsätze des SEV unterscheiden natürliche und künstliche Erdungen und nennen als wirksamste Erdung die Ringerdung. Künstliche Erdungen sind im Boden miteinander zu verbinden. Seit 1967 wird die sog. Fundamenterdung als Sonderfall der Ringerdung empfohlen. Auch die ABB-Bestimmungen empfehlen eine Erdungssammelschiene als geschlossenen Ring um die bauliche Anlage. Ebenfalls werden Fundamenterder empfohlen. Die österreichischen Vorschriften schreiben höchstzulässige Erdungswiderstände vor, deren Betrag vom spezifischen Erdwiderstand des Untergrundes abhängig gemacht wird.

2. Berechnung der Spannungsdifferenzen im Gebäude

Vorausgesetzt wird zunächst ein den vollen Blitzstrom i führender Ableiterdraht längs des Gebäudes. Gefragt wird nach der elektrischen Spannung u zwischen den beiden Punkten A und B nach Fig. 1. Diese Spannung entsteht gemäss Induktionsgesetz infolge der zeitlichen Änderung des Stromes i und des von ihm erzeugten Magnetfeldes. Zur Messung dieser Spannung benützt man ein Voltmeter V_1 , dessen Messdrähte längs eines Rechtecks $ABCE$ verlegt sind. Schleifenbreite ist D_1 . Zum andern misst man die Spannung zwischen denselben Anschlusspunkten AB mit dem Voltmeter V_2 , mit dem Abstand D_2 . Es ist sofort ersichtlich, dass $u_2 > u_1$, denn nach Induktionsgesetz ist die induzierte Spannung

$$u_{11} = - d\Phi_1/dt = K_1 di/dt$$

und

$$u_{21} = - d\Phi_2/dt = K_2 di/dt,$$

wobei die Magnetflüsse mit Φ bezeichnet sind. Eine Spannung zwischen den Punkten A und B kann somit nur dann eindeutig gegeben werden, wenn die Lage der Voltmeterdrähte angegeben wird (Integrationsweg).

¹⁾ Gemäss der Brandschädenstatistik der Vereinigung kantonaler Brandversicherungsanstalten in Bern betragen die direkten Blitzschäden in der Schweiz an Gebäuden mit und ohne Blitzschutz:

Im Jahre 1969 an 1,42 Mill. Gebäuden 2,5 Mill. Franken.

Im Jahre 1970 an 1,436 Mill. Gebäuden 2,6 Mill. Franken.

²⁾ K. Berger, Das Grundprinzip des Blitzschutzes, Bull. SEV 61(1970)6, S. 272...274.

³⁾ K. Berger, Methoden und Resultate der Blitzforschung auf dem Mte. S. Salvatore 1963...71, Bull. SEV 63(1972)24 und 64(1973)3.

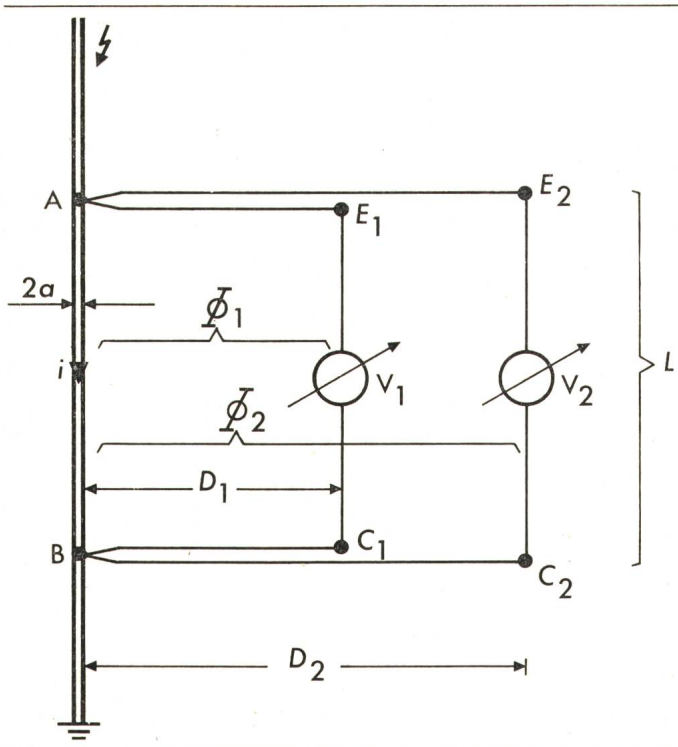


Fig. 1 Messung der Spannung zwischen den Punkten A und B mit den Voltmetern V_1 und V_2

- i Blitzstromanteil in einer Ableitung
- A, B Messpunkte der Spannung
- Φ_1 Magnetfluss in der Schleife ABC_1E_1A
- Φ_2 Magnetfluss in der Schleife ABC_2E_2A
- L Länge der Induktionsschleifen
- D_1, D_2 Breite der Induktionsschleifen
- $2a$ Durchmesser der Ableitung

Das Näherungsproblem nach Fig. 2 setzt voraus, dass an der Erdung alle Metallteile des Gebäudes verbunden sein sollen, was oft mit Potentialausgleich bezeichnet wird. Am oberen Ende zur Blitzableitung parallel geführter Leitungen werden dann Spannungen auftreten, die mit dem Voltmeter V gemessen werden können. Wenn sie gross genug sind, entstehen Funkenüberschläge. Die ABB-Bestimmungen verlangen daher, dass der Abstand D mindestens $0,1 L$ betragen soll. Diese Regel gründet sich auf die einfache Berechnung der induzierten Spannung u_i :

$$u_i = 2 \cdot 10^{-7} L \left(\frac{di}{dt} \right)_{\max} \cdot \ln \left(\frac{D}{a} \right) = E_d D \approx 5 \cdot 10^5 D$$

- L Länge der Parallelführung (m)
- a Radius der Ableitung (m)
- D Entfernung der parallelen Leiter (m)
- E_d Durchschlagsfeldstärke der Luft bei Stoss ≈ 500000 V/m
- $\left(\frac{di}{dt} \right)_{\max}$ grösste Steilheit des Blitzstromanstieges in der Ableitung (A/s)

Der Rechnung wird im folgenden eine Steilheit des Blitzstromes zugrunde gelegt, die nur von 10% aller Teilblitze erreicht oder überschritten wird; dieser Wert beträgt $1 \cdot 10^{11}$ A/s.³⁾

Nach dieser Berechnung ergeben sich unter Annahme einer festen Durchbruchfeldstärke E_d von 500 kV/m bei Stoss die höchstzulässige Länge L von Parallelführungen bei gegebenem Abstand D , unter Voraussetzung einer einzigen Ableitung. Die Kolonnen 2 und 5 der Tabelle I geben die Rechenwerte für zwei Arten Ableitungen wieder, nämlich für einen *Ableiterdraht*

von 6 mm Durchmesser ($a = 3$ mm) und für ein *Regenabfallrohr* von 100 mm Durchmesser ($a = 50$ mm).

Nun sind praktisch immer mehrere Ableitungen vorhanden, wodurch sich der Blitzstrom mehr oder weniger gleichmässig auf sie verteilt. Die induzierten Spannungen im Gebäude werden dadurch aus 2 Gründen kleiner, erstens durch die Stromaufteilung, zweitens infolge der Summationswirkung der Induktionen der Ableiterströme, wie das Fig. 3 für 4 Ableitungen 1...4 zeigen soll. Der gesamte Induktionsfluss in dieser Schleife S beträgt:

$$\Phi_s = \Phi_{1s} + \Phi_{2s} + \Phi_{3s} + \Phi_{4s}$$

Als einfachste Anordnung wurde ein Quadrat angenommen. Es lässt sich zeigen, dass der grösste resultierende Fluss in der Schleife zwischen einer Ableitung und dem Mittelpunkt M auftritt. Er beträgt bei 4 Ableitungen:

$$\Phi_s = K \left(\ln \frac{R}{a} - 2 \ln \frac{R\sqrt{2}}{R} - \ln \frac{2R}{R} \right) = K \left(\ln \frac{R}{a} - 1,39 \right)$$

Die Flussreduktion durch die gegenseitige Kopplung der Ableitungen beträgt somit

$$\Phi_s / \Phi_{1s} = \left\{ \ln \frac{R}{a} - 1,39 \right\} / \ln \frac{R}{a}$$

Für $R/a \approx 100$, was ungefähr dem Fall von Regenabfallrohren entsprechen dürfte, ist

$$\Phi_s / \Phi_{1s} \approx 0,70$$

Für $R/a \approx 1000$, was ungefähr dem Fall eines Ableitungsdrahtes entspricht, wird

$$\Phi_s / \Phi_{1s} \approx 0,80$$

In der Schleife S zwischen einer Ableitung 1 und der Gebäudeachse bewirkt somit die Gegeninduktion der übrigen Ableitungen 2, 3, 4 eine Reduktion des Flusses um ca. 30 bzw. 20%.

Die gleiche Rechnung für 2 statt für 4 Ableitungen (Ableitungen 1 und 3 der Fig. 3) ergibt für

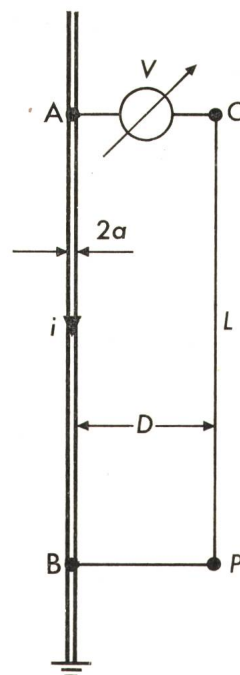


Fig. 2 Messung der Näherungsspannung mit dem Voltmeter V

- i Induzierender Strom in der Ableitung AB
- B, P Potentialausgleich im Gebäude
- D Distanz der parallelen Leiter
- $2a$ Durchmesser der Ableitung AB

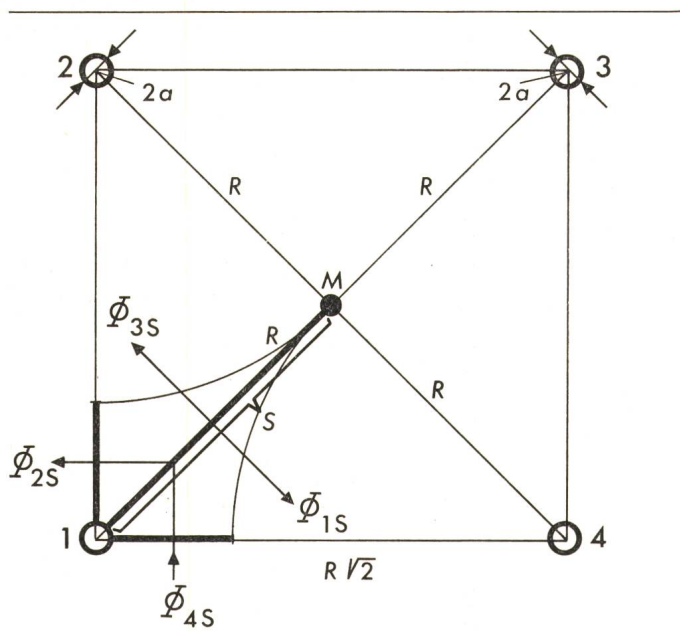


Fig. 3 Resultierender Fluss Φ_s in der Schleife S
 1-2-3-4 vier Ableitungen mit dem Durchmesser $2a$
 $R/\sqrt{2}$ Seitenlänge eines quadratischen Gebäudes
 M Mittelachse des Gebäude-Grundrisses längs welcher ein Leiter der Länge L verlegt ist
 S Länge der Induktionsschleife 1 m
 Φ_{1s}, Φ_{2s} Induktionsflüsse in der Schleife S infolge der
 Φ_{3s}, Φ_{4s} Ableitströme in 1-2-3-4

$R/a \approx 100: \Phi_s/\Phi_{1s} \approx 0,85$

$R/a \approx 1000: \Phi_s/\Phi_{1s} \approx 0,90$

In Tabelle I sind die sich ergebenden grösstzulässigen Längen L der Parallelführung für 1-2-4 Ableitungen aus Draht oder Regenabfallrohr für Distanzen D von 0,25-0,5-1-2 m zusammengestellt. Ausserdem sind bei 2 und 4 Ableitungen jeweils in der ersten Zeile die Werte L ohne, in der zweiten Zeile die Werte mit Berücksichtigung der Gegenkopplung angeführt.

Aus Tabelle I ist folgendes ersichtlich:

1. Die ausgeprägte Wirkung mehrfacher Ableitungen,
2. Der Vorteil der Regenabfallrohre im Vergleich zu Drahtableitungen,
3. Es zeigt sich, dass die Werte des Quotienten L/D , die bei zwei Drahtableitungen und D -Werten von 0,5 und 1 m ungefähr dem Wert 10 der ABB-Bestimmungen entsprechen, bei 4 Regenabfallrohren zwischen 30 und 60 liegen,
4. Für andere als die berechnete Schleife S liegen die höchstzulässigen Werte L zwischen jenen der 1. und 2. Reihe der Tabelle I.

Die ausländischen Leitsätze unterscheiden zum Teil zwischen Haupt- und Neben- oder Hilfsableitungen im Sinne von künstlichen und natürlichen Ableitungen gemäss den Leitsätzen des SEV. Auf ihre Schutzwirkung bezogen, sind Regenabfallrohre als Hauptableitungen, Drahtableitungen als Hilfs- oder Nebenableitungen zu bezeichnen. Es bestehen heute noch gewisse Vorurteile gegen die Verwendung der Regenabfallrohre als Blitzableitungen. Sie bestehen darin, dass beim Durchgang starker Blitzströme durch ein einziges Rohr Ausbauchungen (Beulen) entstehen können. Dem ist entgegenzuhalten, dass durch Mehrfachableitungen die mechanischen Kräfte wie auch die Erwärmungen mit dem Quadrat des Stromes zurückgehen und somit bei 4 Ableitungen 16mal kleiner sind. Der Einwand schwerer Beschädigungen dürfte daher mit Sicherheit unbe-

gründet sein. Schweis- und Lötverbindungen sind nicht notwendig, wenn mindestens 2 oder 4 Ableitungen mit gemeinsamer Erdung vorhanden sind. Bezüglich Stromwärme sind die Querschnitte der Rohre reichlich bemessen, da bekanntlich Drahtquerschnitte von 2×30 und 50 mm^2 Cu elektrisch überdimensioniert sind.

Aus den vorstehenden Überlegungen ergibt sich ferner, dass Drahtableitungen unmittelbar neben Regenabfallrohren elektrisch wenig wirksam sind; sie sind nicht wesentlich besser als das Rohr allein.

50 m hohe Kirchtürme sind mit 4 Rohrableitungen geschützt, sofern ein Abstand D von 1 m zum Glockenstuhl eingehalten werden kann. Bei 0,5 m Abstand genügen 4 Rohrableitungen noch für ca. 30 m hohe Türme.

Bei der praktischen Anwendung ist zu bedenken, dass die mittlere Stossdurchschlags-Feldstärke $E_a = 500\text{ kV/m}$ in freier Luft einen guten Mittelwert darstellt. Mauerwerk in der Schlagweite kann diesen Wert herauf-, aber u. U. auch herabsetzen, wenn Risse bestehen.

Die Erweiterung der Betrachtungen für eine viel grössere Anzahl Ableitungen führt schliesslich zum Faraday-Käfig, der den besten Schutz eines Gebäudes ermöglicht (Betonbauten mit durchgehender Armierung, Stahlskelettbauten).

3. Folgerungen aus der Blitzforschung bezüglich der Gebäude-Erdung

Die Vorstellung, dass der «geheimnisvolle» Blitzstrom zur Erde abzuleiten sei, bestand schon bei Benjamin Franklin (1752) und Prokop Divič (1753), trotzdem die Begriffe Strom, Spannung, elektrischer Widerstand noch nicht geschaffen waren. Diese Aufgabe fiel im Laufe der Entwicklung der sog. «Erdung» zu. Tiefe Ohmwerte für den Erdungswiderstand zu erreichen, ist heute noch das Ziel der Geo-Elektriker. Inzwischen setzt sich langsam die Erkenntnis durch, dass für den Personen- und Sachschutz in einem Gebäude nur die Spannungsdifferenzen massgebend sind, keinesfalls die nach einem weit entfernten Punkt der Erde gemessene Gesamtspannung, das sog. Potential. Damit verliert der Begriff der Erdungsspannung einen Teil seiner Bedeutung, nämlich soweit sie den Schutz des Gebäudeinnern betrifft. Sowenig sich die Induktionsspannungen des abfliessenden Blitzstromes im Gebäude verhindern lassen, sowenig gelingt es, durch eine Erdung ungefährliche Spannungsabfälle zu erreichen. Bei einem mittleren Blitzstrom von

Höchstzulässige Länge L der Parallelführung von Installationen und Blitzableitungen in m
 Tabelle I

D	Blitzableiterdraht a = 3 mm			Regenabfallrohr a = 50 mm		
	1 Abl.	2 Abl.	4 Abl.	1 Abl.	2 Abl.	4 Abl.
0,25 0,25	1,41	2,8 3,1	5,6 7,1	3,9	7,8 9,2	15,6 22
0,5 0,5	2,41	4,9 5,4	9,8 12	5,43	10,9 12,8	22 31
1,0 1,0	4,31	8,6 9,6	17 22	8,35	17 20	33 48
2,0 2,0	7,69	15,4 17	31 38	13,6	27 32	54 78

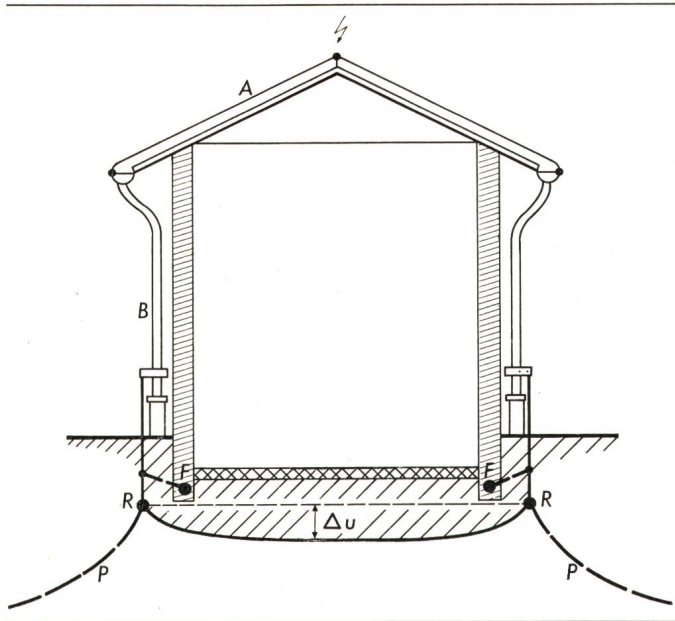


Fig. 4 Potential der Ring- oder Fundamentierung beim Blitzeinschlag

- A Auffangleitung
- B Blitzstrom-Ableitung
- R Ringerdung
- F Fundamentierung
- P Potentialverlauf am Gebäude
- Δu Spannungsunterschied am Boden

30 kA³) entstehen in 10 Ω Erdungswiderstand 300 kV. Das eigentliche moderne Erdungsproblem besteht darin, diese Spannung im Gebäude nicht in Erscheinung treten zu lassen. Das ist näherungsweise möglich durch eine passende *Formgebung der Erdung*, indem durch den Blitzeinschlag der ganze Grund und Boden unter dem Gebäude auf eine einheitliche Spannung gebracht wird, z. B. auf 300 kV. Wenn derart Spannungsdifferenzen im Gebäude vermieden werden, kann auch kein Körperstrom entstehen, sowenig wie bei einem Vogel, der auf einer Hochspannungsleitung sitzt.

Theoretisch ist das genannte Ziel erreichbar durch eine leitende Platte im Erdboden, die in den Potentialausgleich des Gebäudes einbezogen wird. Praktisch genügt bereits ein Metallgitter oder mit einiger Näherung ein ringförmig um das Gebäude gelegtes Metallband im Erdboden, die sog. Ringerdung. Noch besser ist es, dieses Band in die Grundmauern zu verlegen; das ist die sog. Fundamentierung.

In Fig. 4 ist der Potentialverlauf einer solchen Ringerdung oder Fundamentierung angedeutet. Auf dem gewachsenen Erdboden oder dem darauf gesetzten feuchten Kellerboden kann eine Spannung Δu bestehenbleiben, die aber verschwindet, wenn dieser Boden armiert ist, was meistens zutrifft. Auf dem Erdgeschoss und den höheren Stockwerken ist von Δu

nichts zu spüren. Bedingung dafür ist der Zusammenschluss aller wesentlichen Metallmassen im Gebäude und ihre Verbindung an diese Ringerdung, d. h. der bereits genannte Potentialausgleich. Er umfasst auch die vom Gebäude wegführende metallische Wasserleitung sowie den Nulleiter und allfällige Kabelmäntel der Starkstromversorgung. Diese tragen die Erdungsspannung zu Nachbargebäuden, so dass Überspannungsschäden entstehen können, falls dort nicht die gleichen Schutzmassnahmen getroffen werden, d. h. vor allem, dass auch dort der Potentialausgleich durchgeführt wird. Für diese Übertragung von Überspannungen ist der Erdungswiderstand des vom Blitz getroffenen Gebäudes von Bedeutung.

Extreme Verhältnisse liegen bei Unterkunftshütten im Hochgebirge vor, wo eine wirksame «Erdung» nicht möglich ist, da der spezifische Bodenwiderstand bei mehreren kΩ m liegt. Ein vollkommener Blitzschutz ist vorhanden in Metallhütten, wie sie bei Bauunterkünften verwendet werden. Holzhütten müssen durch ein Netz von Drähten oder Blechen zu einem unvollkommenen Faraday-Käfig ausgebildet werden. Jegliche «Erdungsmassnahmen» sind hier illusorisch.

4. Schlussfolgerungen

Auf Grund der Blitzforschung besteht der wirksamste und einfachste Gebäudeblitzschutz darin, in erster Linie die vorhandenen Regenabfallrohre als Ableitungen zu benutzen und diese an eine Ringerdung oder Fundamentierung anzuschliessen. Dazu kommen die üblichen Drahtableitungen als Ergänzung. Die vollständig oder annähernd geschlossene Ringerdung bzw. die Fundamentierung bewirkt die Spannungssteuerung im Gebäude.

Staberder können nicht zur Spannungssteuerung verwendet werden; sie bilden lediglich eine Ergänzung der Ringerdung zum Zweck eines reduzierten Erdungswiderstandes.

Durch die mehrfache Verwendung von Regenabfallrohren werden die induzierten Spannungen im Gebäude soweit reduziert, dass keine zusätzlichen «Näherungsmassnahmen» in Gebäuden üblicher Höhe getroffen werden müssen.

Die empfohlenen Massnahmen werden in einzelnen Kantonen der Schweiz bereits angewendet, insbesondere was den Anschluss mehrerer Regenabfallrohre mittels Briden und kurzen Verbindungen zur Erdung und das Weglassen von Drahtableitungen betrifft. Diese Technik verdient weitere Verbreitung speziell bei hohen Bauten, wo heute eine gewisse Gefahr in der Verwendung von Kunststoffrohren besteht, die als Blitzschutz wertlos sind.

Adresse des Autors:

Prof. Dr. K. Berger, Gstadstrasse 31, 8702 Zollikon.