

Zeitschrift: Bulletin des Schweizerischen Elektrotechnischen Vereins, des Verbandes Schweizerischer Elektrizitätsunternehmen = Bulletin de l'Association suisse des électriciens, de l'Association des entreprises électriques suisses

Herausgeber: Schweizerischer Elektrotechnischer Verein ; Verband Schweizerischer Elektrizitätsunternehmen

Band: 65 (1974)

Heft: 26

Artikel: Erkennung und Beurteilung von Blitzwirkungen

Autor: Frühauf, G.

DOI: <https://doi.org/10.5169/seals-915492>

Nutzungsbedingungen

Die ETH-Bibliothek ist die Anbieterin der digitalisierten Zeitschriften. Sie besitzt keine Urheberrechte an den Zeitschriften und ist nicht verantwortlich für deren Inhalte. Die Rechte liegen in der Regel bei den Herausgebern beziehungsweise den externen Rechteinhabern. [Siehe Rechtliche Hinweise.](#)

Conditions d'utilisation

L'ETH Library est le fournisseur des revues numérisées. Elle ne détient aucun droit d'auteur sur les revues et n'est pas responsable de leur contenu. En règle générale, les droits sont détenus par les éditeurs ou les détenteurs de droits externes. [Voir Informations légales.](#)

Terms of use

The ETH Library is the provider of the digitised journals. It does not own any copyrights to the journals and is not responsible for their content. The rights usually lie with the publishers or the external rights holders. [See Legal notice.](#)

Download PDF: 16.03.2025

ETH-Bibliothek Zürich, E-Periodica, <https://www.e-periodica.ch>

Erkennung und Beurteilung von Blitzwirkungen

Von G. Frühauf

551.594.221 : 537.521.7

Die Eigenschaften der Blitze sind aus langjährigen Blitzmessungen heute ausreichend bekannt, alle ihre Wirkungen können mit den bekannten Gesetzen der Physik erklärt und aus ihnen hergeleitet werden. Sie werden hier im einzelnen beschrieben und soweit als möglich zahlenmässig angegeben.

Les propriétés des éclairs sont maintenant suffisamment connues, à la suite de mesures de la foudre durant de nombreuses années, ce qui permet d'expliquer leurs effets par les lois connues de la physique et de les déduire de ces lois. L'auteur les décrit individuellement et en donne autant que possible des indications numériques.

1. Einige Blitzdaten

Zur Beurteilung aller Blitzwirkungen sind zunächst einige physikalische Daten nötig. Der Blitz erscheint in fast allen Fällen als ein eingepprägter Stromstoss, dessen Spannungsfälle sich von selbst nach den in der Blitzbahn vorhandenen Ohmschen und induktiven Widerständen einstellt. Deshalb sind in der Tabelle I auch nur Stromgrössen zusammengestellt, und zwar solche, die durch langjährige Messungen gut belegt sind. Ausserdem sind die Werte eingetragen, die für die gleichen Stromgrössen im Laboratorium erreicht werden können, wenn eine Kondensatorbatterie von 100 μF bei 40 kV Ladenspannung zur Verfügung steht.

2. Elektrisches und magnetisches Feld

Eine ganze Reihe von Wirkungen geht von den den Blitz begleitenden elektrischen und magnetischen Feldern aus. Da jedes Feld den ganzen Raum erfüllt, sind die Feldwirkungen besonders geeignet, auch aus der Ferne Aussagen über den Blitz zu erhalten.

Auch vor dem Blitzschlag wird im Gewitterfeld an Spitzen, wie Bäumen oder Dachkanten, die Feldstärke hoch genug, um Vorentladungen in die Luft zu entsenden. Dem Seemann ist dieses Glimmen unter dem Namen Elmsfeuer bekannt. Nähert sich dann ein Blitzkopf der Erdoberfläche, so entstehen

dort meterlange, zum Blitzkopf hin gerichtete Teilentladungen, von denen eine zur «Fangentladung» für den Blitzeinschlag selbst werden kann. Aus den Stufen oder Schwingungen, mit denen der Wert der Feldstärke am Boden auch in grösserer Entfernung vom Einschlagort ansteigt, kann mit geeigneten Messgeräten auch auf die Vorwachsengeschwindigkeit des Blitzkopfes geschlossen werden.

Die Ansammlung von Gegenladungen auf der Erdoberfläche bei Annäherung des Blitzkopfes führt zu ähnlichen Erscheinungen, wie sie aus der Experimentalphysik unter der Sammelbezeichnung «Influenz» bekannt sind. Solche Ladungen können in der verhältnismässig langen Zeit der Annäherung des Blitzkopfes (bis über 0,01 s) in der Gegend des Einschlagpunktes zusammenströmen und bleiben so gebunden bis zum Beginn der Hauptentladung. In diesem Augenblick aber fällt die Bindung weg, die Ladungen müssen also wieder auseinanderfliessen, soweit sie nicht über den Fusspunkt des Blitzes direkt in den Hauptkanal einströmen. Das Abfliessen gebundener Ladungen ist die Entstehungsursache für diejenigen Überspannungen, die sich als «indirekte Blitzüberspannungen» auf Freileitungen ausbreiten, auch wenn der Blitz nur in der Nähe der Leitung niedergegangen ist.

Auch einzelne vom Boden isolierte Metallteile an Gebäuden können durch Influenz im elektrischen Feld Ladungen annehmen und sie plötzlich freigeben, z. B. in Form von Funken-

Stromgrössen

Tabelle I

Stromgrösse	Stromrichtung 1)	Gemessene Blitzwerte		Im Labor erzielbar	Mit dem Blitzstrom proportionale Blitzwirkungen
		mittlerer Wert	hoher Wert		
Scheitelwert i	+ —	30 kA 25 kA	200 kA 100 kA	bei kurzer Funkenlänge über 500 kA	Spannungsfälle an Ohmschen Widerständen Schrittspannung Remanente Magnetisierung Druckwelle
Grösste Steilheit $S = di/dt$	+ —	2 kA/ μs 25 kA/ μs	15 kA/ μs 100 kA/ μs	ca. 50 kA/ μs	Induktionsspannungen Abspringen des Blitzes Überschläge an Näherungen Windungsüberschläge
Transportierte Ladung $Q = \int i dt$	+ —	80 As 8 As	300 As 50 As	4 As	Fusspunktspuren Erhitzung am Fusspunkt Chemische Umsetzungen Blitzeinschlag-Zählung
Stromquadrat-Impuls $J = \int i^2 dt$	+ —	$40 \cdot 10^4 \text{ A}^2\text{s}$ $2 \cdot 10^4 \text{ A}^2\text{s}$	$10^7 \text{ A}^2\text{s}$ $40 \cdot 10^4 \text{ A}^2\text{s}$	ca. $50 \cdot 10^4 \text{ A}^2\text{s}$	Mechanische Drücke und Kräfte Elektromagnetische Kräfte Alle thermischen Wirkungen in Leitern

1) Polarität der zur Erde transportierten Ladung.

überschlagen zu anderen, besser geerdeten Teilen. Da aber diese Funken auch weitere Schäden anrichten können, sollen ja grössere Metallteile an oder in Gebäuden stets mit der Blitzschutzterde verbunden werden.

Hat der Blitzkopf den Erdboden erreicht, so bricht das elektrische Feld dort zusammen. Übrig bleibt nur das Spannungsgefälle in dem nun von der Hauptentladung durchflossenen Kanal, in der Grössenordnung von 10000 V/m.

3. Induktionsspannungen

Gefährliche Spannungen entstehen in der Umgebung eines Blitzstromes nicht durch die Grösse der magnetischen Induktion selbst, sondern durch ihre Änderungsgeschwindigkeit, die meist der Änderungsgeschwindigkeit oder Steilheit des Blitzstromes selbst proportional ist. Ein einfaches, aber noch verhältnismässig harmloses Beispiel sind die induzierten Leitungsüberspannungen, die dann entstehen können, wenn ein Teil des Blitzkanals in der Nähe einer Freileitung und etwa parallel zu ihr verläuft. Die Überspannung wird dabei durch Änderung des die Schleife Leitung-Erde durchsetzenden Magnetfeldes des Blitzstromes induziert.

Induzierte Überspannungen gefährlicher Höhe entstehen besonders in Schleifen, die der Blitzstrombahn sehr nahe benachbart sind. Das trifft besonders auf die Fälle der sog. «Näherungen» zu. Fig. 1a zeigt, wie die Blitzstrombahn i bei P nahe

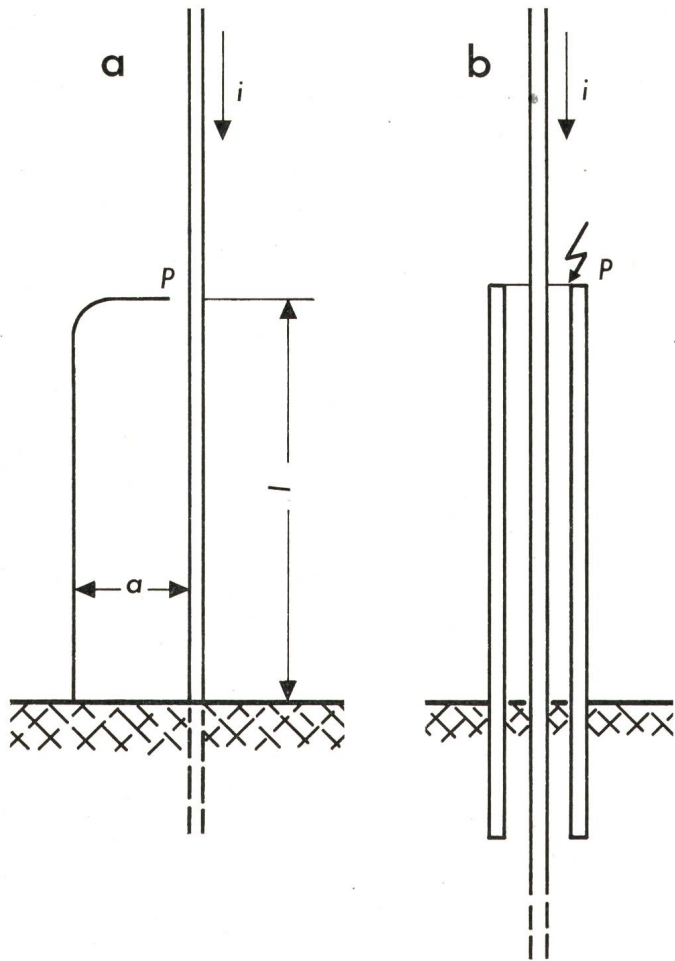


Fig. 1 Induktionsspannungen an Fremdnäherungen

a theoretisch b praktisch

i Blitzstrom

l induzierende Länge des Blitzpfades

P Näherungspunkt mit Überschlag

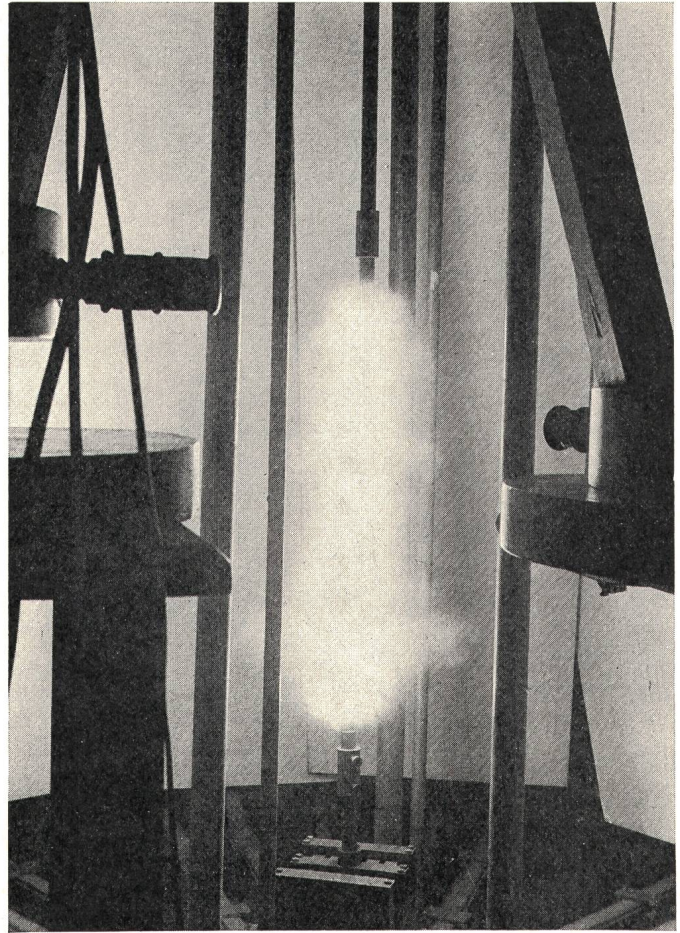


Fig. 2 Blitz im Laboratorium

Länge 60 cm, Stromstärke 60 kA

an einem leitenden, unten geerdeten Metallteil vorbeilaufen kann. Hier hat die Spannungsdifferenz den Wert

$$u = \frac{\mu_0}{2\pi} l \frac{di}{dt} \ln \frac{a}{r}$$

(worin r den Radius der Strombahn oder des Leiters bedeutet). In Fig. 1b ist ein praktischer Fall einer solchen Näherung dargestellt: Ein Schutzrohr von 2 m Länge und 4 cm Innenradius umgibt die Erdführung eines Ableitungsdrahtes von 8 mm Durchmesser. Bei einer Steilheit von $di/dt = 30 \text{ kA}/\mu\text{s}$ entsteht bei P die Spannung $u = 27600 \text{ V}$. – Nun besitzt aber auch jede gestreckte Stromleitung eine Selbstinduktion in der Grösse von 1 bis 2 μH pro Meter Leitungslänge. Das gilt ebenso für die Ableitungsdrähte im Gebäudeblitzschutz wie auch für Installationsleitungen, in die sich ein Blitzstromanteil Eingang verschafft hat. Hat eine solche Leitung vom Eintrittspunkt des Stromes bis zur Erdung eine Länge von z. B. 20 m, so kann auf dieser Strecke leicht ein Spannungsgefälle von $u = L \cdot di/dt \approx 30 \mu\text{H} \cdot 10 \text{ kA}/\mu\text{s} = 300000 \text{ V}$ entstehen. Hier wird erkennbar, wie gross die Gefahr von freien Funkenüberschlägen zu benachbarten Metallteilen im Gebäude und zugleich auch die Brandgefahr werden kann.

Ebenfalls auf die Erscheinung der Induktion zurückzuführen sind gewisse Beschädigungen an Erdkabeln, die dann eintreten können, wenn der Blitzstrom bei seiner Fortpflanzung und Verteilung im Erdboden sich den Metallmantel eines Kabels als Weg ausgesucht hat. Dabei kommt es zu Durchschlägen zwischen dem Mantel und den Adern des Kabels, die sich entlang des Kabels sogar öfters wiederholen können.

Von einem Blitzkanal, der einen schnell veränderlichen Strom führt, geht auch eine elektromagnetische Strahlung von recht grosser Wellenlänge aus. Sie kann oft noch in der Entfernung von mehreren 1000 km festgestellt werden, hat aber wegen ihrer geringen Energie keine weiteren Wirkungen.

4. Optische Wirkungen

Der grelle Schein des Blitzes hat dem Menschen schon oft Angst und Ehrfurcht eingeflösst, Jahrtausende bevor er eine physikalische Erklärung für das himmlische Feuer zu suchen begann. Heute bezeichnen wir sein Licht nüchtern als die von einem bis ca. 30000 Grad heissen Plasma ausgehende Strahlung, die ein breites Spektrum umfasst und weit ins Ultraviolette hineinreicht. Wegen der grossen Helligkeitsunterschiede «blendet» der Blitz. Man sieht ihn oft auch wirklich «zucken», nämlich dann, wenn einem ersten Blitz noch mehrere Folgeblitze in der gleichen Bahn in Abständen von einigen Hundertstelsekunden nachfolgen. Stark gedämpft scheint das Licht entfernter Blitze durch dichte Wolken und zeigt so das «Wetterleuchten».

Es ist auffallend, dass die jedem Beobachter bekannte Form der Blitzbahn mit ihren unregelmässigen Krümmungen und Windungen erst sehr spät in künstlerischen Darstellungen Eingang gefunden hat. Man findet vielmehr bis ins 18. Jahrhundert hinein fast ausschliesslich den Zickzack-Blitz aus geradlinigen Stücken zusammengesetzt, ganz ähnlich wie heute noch das Symbol für Hochspannungswarnungen aussieht. Die Fotografie brachte dann mehr und mehr Beispiele für die wahre Gestalt der Blitzbahn, und sie machte auch zuerst eine Durchmesserbestimmung möglich. Wenn sich dabei Werte von 5 bis 30 cm zu ergeben scheinen (Fig. 3), so ist dies nur der Durchmesser der Leuchterscheinung im Augenblick ihrer grössten radialen Ausdehnung.

Auch diese erscheint im Foto verschieden gross je nach Filmmaterial, Belichtung oder Filter. Der Strom selbst ist dagegen auch bei starken Blitzen auf einen Kanal von kaum mehr als 1 mm Durchmesser konzentriert, wie sich aus Versuchen im Laboratorium ergeben hat.

Die Lichtemission aus dem Vorkanal und dem vorwachsenen Blitzkopf ist viel schwächer als die aus dem Hauptkanal. Sie reicht aber doch aus, um den Blitzkopf mit einer rotierenden Kamera abzubilden und so sein ruckartiges Vorwachsen in Stufen nachzuweisen. Mit demselben Verfahren wird die Entwicklung von Verzweigungen der Blitzbahn verfolgt und der Einschlagort von Blitzen bestimmt.

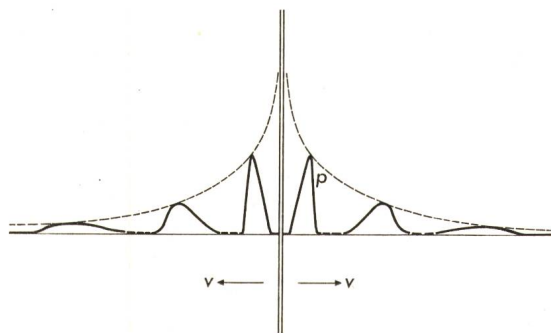


Fig. 3 Zylindrische Druckwelle in radialer Ausbreitung (schematisch)
v radiale Geschwindigkeit der Druckwelle
p örtlicher Druckverlauf

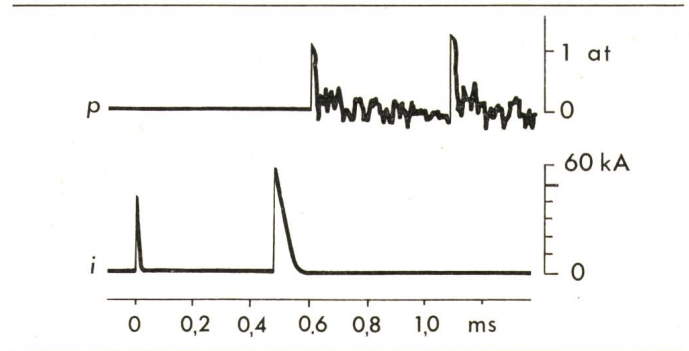


Fig. 4 Oszillogramm der Druckwellen (*p*), gemessen in 30 cm Abstand vom Blitzkanal, in dem zwei Stromstösse (*i*) fliessen
 Laufzeit der Druckwellen bis zur Meßstelle, 0,6 ms

5. Akustische Wirkungen

Neben dem Licht des Blitzes hat der Donner immer den stärksten Eindruck auf den Menschen gemacht. Der altgermanische Gott Donar war mit seinem Hammer eine Personifikation des Donnerschlages. Für den heutigen Physiker ist er die Empfindung der Druckwelle, die vom Blitzkanal ausgeht. Wegen der hohen Temperatur im Kanal herrscht in seinem stromführenden Plasma ein hoher Überdruck, solange der Strom durch seine eigenen magnetischen Kräfte auf einen kleinen Querschnitt zusammengedrängt wird. Mit dem Erlöschen des Blitzstromes fällt diese Gegenkraft weg, und der Plasmadruck pflanzt sich als zylindrische Druckwelle radial nach aussen fort. Fig. 3 lässt erkennen, wie sich die Druckwelle fortbewegt, ihr Durchmesser sich vergrössert und gleichzeitig der Druck abnimmt. Die drei Berge stellen aufeinanderfolgende Zustände derselben Welle dar, ihre Höhe entspricht dem örtlichen Überdruck. Nach einem Strom von 48 kA wurden beispielsweise im Abstand *r* vom Blitzkanal folgende Durchschnittswerte für den Druck *p* und die Geschwindigkeit *v* im Laboratorium gemessen:

Tabelle II

<i>i</i> = 48 kA	<i>r</i> = 0,15	0,5	1	5 m
	<i>p</i> = 7	1,3	0,5	0,06 atü
	<i>v</i> = 510	420	380	350 m/s

Wie man aus Oszillogrammen des Druckverlaufes (Fig. 4) entnehmen kann, hat die zylindrische Druckzone in der Nähe des Blitzkanals zunächst nur eine räumliche Breite von wenigen Zentimetern. Sie wirkt also auf das Ohr des Beobachters dort als ein zwar äusserst heftiger, aber doch sehr kurz dauernder Schlag, der häufig gar nicht bewusst wahrgenommen wird, da die Blendung und der Schock die Erinnerung an einen sehr nahen Blitzschlag trüben können. Den eigentlichen Donner hört man bei etwas weiter entfernten Blitzen als einen Knall mit anschliessendem Grollen, in noch grösserer Entfernung nur noch als Poltern und Rumpeln. Das rührt daher, dass die Druckstösse von weiter entfernten Teilen der Blitzbahn erst später zum Ohr gelangen und dass dem ersten Knall sehr bald Reflexionen an Wolken und Bergwänden nachfolgen. Im ganzen reicht der Donner kaum weiter als 10 km.

6. Mechanische Wirkungen

Zur Ausübung einer mechanischen Wirkung, also zur mechanischen Arbeitsleistung, gehört eine Kraft, durch die eine Masse beschleunigt und räumlich fortbewegt wird. Solche Kräfte aber können vom Blitz im wesentlichen auf zwei Arten

ausgeübt werden: durch das Ausdehnungsbestreben hocherhitzter Körper oder Gase, oder wenn der Strom ein Magnetfeld durchfließt.

Eine Wirkung der ersten Art ist der schon besprochene Donner. Die Druckwirkung wird aber wesentlich stärker, wenn der Strom nicht in freier Luft fließt, sondern durch einen festen Körper, durch enge Bohrungen oder Spalten. Der Druckanstieg in einem Durchschlagskanal von nur einigen Hundertstelmillimetern Weite ist so enorm, dass er von keinem spröden Material ausgehalten wird. So ist das Sprengen von Mauerwerk und Schornsteinen zu erklären, wenn der Blitz eine Mauer durchschlägt oder in einem rissigen Mauerriß eine gut leitende Bahn gefunden hat.

Die Sprengwirkung wird weiter gesteigert, wenn der Blitz in dem durchschlagenen Körper Feuchtigkeit verdampfen kann. So ist das Zersplittern von Holzmasten und das Aufreißen der Rinde und des Holzes von blitzgetroffenen Bäumen (Fig. 5) zu erklären, worauf schon *F. Arago* 1838 hingewiesen hat. An Bäumen mit rauher Rinde (besonders Eichen) findet sich nämlich die Zone bester elektrischer Leitfähigkeit in den grossen Gefässen des äussersten Jahresringes oder im äusseren Weichholz, während bei Bäumen mit glatter Rinde (Buchen) die vom Regen benetzte Oberfläche des Stammes am besten leitet. Die gut leitenden Schichten werden natürlich vom Blitz bevorzugt. So kommt es, dass bei Eichen der Strom innerhalb des Stammes eingengt fließt und eine kräftige Sprengwirkung ausübt, während bei Buchen die aussen verlaufende Strom-



Fig. 5 Blitzspur an einer Eiche von 40 cm Durchmesser
Ein Holzsplitter von 2 m Länge, 12 cm Breite, 7 cm Tiefe wurde 12 m weit fortgeschleudert

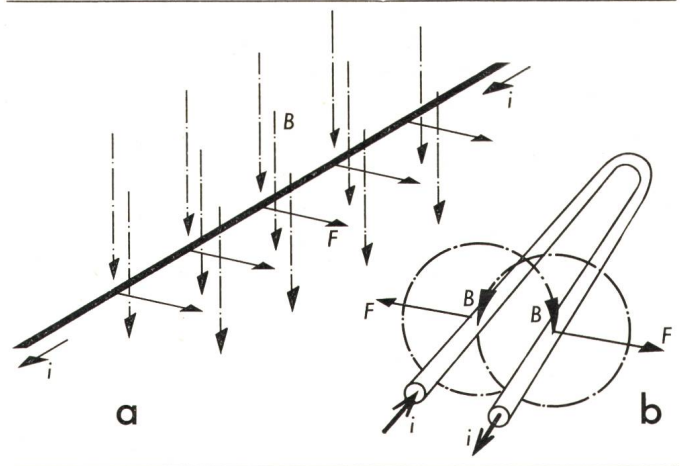


Fig. 6 Elektrodynamische Kräfte

- a ein Leiter im homogenen Magnetfeld
- b zwei parallele Leiter im Eigenfeld
- F Richtung der Kraft
- B Richtung der Induktion
- i Richtung des Stromes

bahn keine bleibenden sichtbaren Wirkungen hinterlässt. Die falsche, ja gemeingefährliche Merkregel «die Buchen sollst du suchen» scheint aber trotz dieser Erkenntnis leider immer noch in vielen Köpfen zu spuken.

Starke mechanische Kräfte ganz anderer Art entstehen, wenn der elektrische Strom ein Magnetfeld so durchsetzt, dass er die Feldlinien schneidet (Fig. 6). Die Kraft F , die den Stromleiter quer zur Stromrichtung und zum Magnetfeld zu bewegen sucht, ist dann

$$F = B i l$$

worin l die Länge des Leiters im Magnetfeld ist. Ein schwaches Fremdfeld, wie das erdmagnetische Feld, liefert allerdings nur geringe Kräfte. Ganz anders ist es, wenn der Blitzstrom in einer Schleifenführung sein eigenes Magnetfeld durchfließt. Dann kann man die Formel besser als

$$F = \frac{\mu_0}{2 \pi a} i^2 l$$

schreiben. Bei einer Parallelführung von Hin- und Rückleitung entstehen dann pro Meter Leitungslänge die aus Fig. 7 ablesbaren Kräfte, die mit dem Quadrat des Stromes zunehmen und auch um so grösser sind, je kleiner der Abstand a der Leiterachsen ist. Teilströme gleicher Richtung werden in gleichem Masse heftig voneinander angezogen. Hierauf beruht auch die Stromkontraktion im Blitzkanal oder auch das Experiment, bei dem ein dünnwandiges Metallrohr beim Durchfließen eines kräftigen Stoßstromes radial zusammengepresst wird.

Verläuft die Leitung oder Strombahn nicht geradlinig, so wird der Leiter durch die eigenen Feldkräfte verbogen. Eine vom Blitz getroffene Freileitung oder das freistehende Ende einer Firstleitung (Fig. 8a und b) erfahren also einen Schlag nach unten, dessen Impulsgrösse

$$J_F = \frac{\mu_0}{4 \pi} \ln \frac{r_2}{r_1} \int i^2 dt$$

in der Grössenordnung von 3 kg m/s liegen kann, also einem sehr kräftigen Hammerschlag entspricht. Eine in einem Knick geführte Installationsleitung, in die ein Anteil eines Blitzstromes eindringt, wird an der Knickstelle ähnlich wie ein Viertelkreis gebogen und dabei gegebenenfalls aus der Wand

herausgerissen (Fig. 8c). Die Beschädigungen an Installationsleitungen in Gebäuden ohne Blitzschutz können häufig auf solche elektromagnetische Kraftakte des Blitzes zurückgeführt werden (Fig. 9). In manchen Fällen kommen dann noch Explosionskräfte durch Verdampfen von Leitungsdrähten hinzu oder der Plasmadruck von Übergangsfunken an der Berührungsstelle zweier Metallteile. Nur aus der Kombination solcher Kraftwirkungen kann es erklärt werden, wenn glaubwürdig berichtet wird, dass bei einem Blitzeinschlag in eine Kirche ein Kerzenleuchter ins Gewölbemauerwerk hinaufgeschleudert wurde und dort steckenblieb.

Beim Wegschleudern von Körpern und schlagartigem Verbiegen von Drähten kommt es natürlich sehr auf ihre Masse, ihr Gewicht an. Der Impuls, den der Körper erhält, steht in linearer Beziehung zur Dauer der Krafteinwirkung. Da aber diese Dauer beim Blitzeinschlag nur sehr kurz ist, erhalten schwere Körper nur eine geringe Geschwindigkeit, die zum Wegschleudern oder Verbiegen selten ausreicht, auch wenn die Kraft selbst gross ist. Es muss auch gesagt werden, dass für manche mechanischen Wirkungen während eines Gewitters *nicht* der Blitzeinschlag verantwortlich gemacht werden kann. Der Blitz kann also z. B. nicht einen starken Blechschornstein aus seinen Verankerungen reissen, er kann nicht ein ganzes Schieferdach abdecken. Die Ursache für solche Vorfälle wird man eher im Sog von Luftwirbeln im Gewittersturm suchen müssen.

7. Thermische Wirkungen

Der Blitzkanal ist sehr heiss, die höchste Temperatur ist aber am Fusspunkt zu suchen, d. h. dort, wo der Blitzstrom in eine Metalloberfläche eindringt. Die hier im Kathodenfall umgesetzte Energie ist proportional der durchgeflossenen Ladungsmenge und kann bei mittleren Blitzen etwa 150 Ws, bei sehr starken Blitzen aber über 3000 Ws betragen. Der grössere Teil der Energie geht als Strahlung und Druckwelle radial in die Umgebung, nur ein kleinerer Teil erhitzt die Metalloberfläche. So werden dort nur wenige mm³ Stahl wirklich geschmolzen und dann durch die Druckexplosion radial nach aussen geschleudert. Wegen dieses Vorgangs ist die entstehende fast kreisförmige Figur von 5...20 mm Durchmesser nicht identisch mit der Fusspunktfläche oder mit dem Querschnitt des Blitzkanals. Solche Spuren sind in Laboratorien auf polierten Metallflächen leichter zu studieren als in der Natur, wo sie auch dann schwer zu finden sind, wenn der Einschlagpunkt ungefähr bekannt ist.

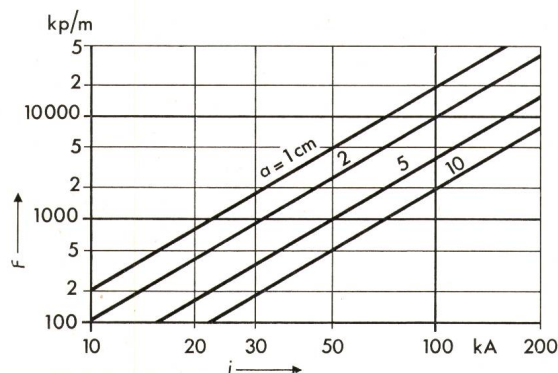


Fig. 7 Querkräfte an parallelen Leitern

- F Kraftwirkung
- i Blitzstrom
- a Abstand der Leiterachsen

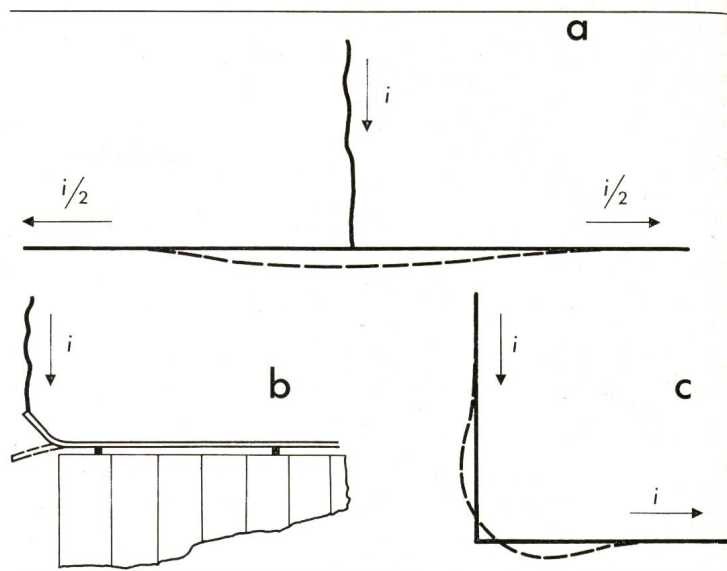


Fig. 8 Verformung von Leitern an Knickstellen

- a Blitzeinschlag auf Freileitung
- b Blitzeinschlag auf das freie Ende einer Firstleitung
- c rechtwinkliger Leitungsknick
- i Blitzstrom

Wo sich der Strom vom Fusspunkt aus weiter im Metall ausbreitet, erzeugt er Stromwärme. Für ihre Wirkung ist wie bei den elektromagnetischen Kraftimpulsen nicht die Stromstärke oder Ladungsmenge des Blitzes massgebend, sondern sein Stromquadrat-Impuls

$$J = \int i^2 dt$$

(vgl. Tab. I). Man kann damit recht genau errechnen, dass z. B. ein starker Blitz während seiner radialen Ausbreitung in einem Stahlblech von 0,5 mm Dicke ein Loch von rund 20 mm Durchmesser brennen kann, bei dünneren Blechen natürlich entsprechend mehr. Ebenso können auch die Durchmesser der Drähte angegeben werden, die von einem Blitzstrom noch eben geschmolzen werden (Tab. III).

Hier muss noch darauf hingewiesen werden, dass beim Schmelzen und Verdampfen dünner Leitungsdrähte sehr grosse Drücke entstehen, besonders dann, wenn die Drähte isoliert in Putz in der Wand verlegt sind. Fig. 9 gibt ein Beispiel für die möglichen Folgen.

Auch bei den schon geschilderten Sprengwirkungen an Mauerwerk oder Bäumen handelt es sich primär um eine

Kritische Drahtdurchmesser

Tabelle III

	Kritischer Durchmesser von Drähten aus		
	Kupfer mm	Aluminium mm	Stahl mm
Mittelstarker Blitz $J = 10^5 \text{ A}^2\text{s}$	1,2	1,6	1,9
Starker Blitz $J = 10^7 \text{ A}^2\text{s}$	3,8	4,9	5,9

Erhitzung der Strombahn des Blitzes. Wo sie sich im Erdreich fortsetzt, entstehen auch manchmal röhrenförmige Gebilde aus geschmolzenem und gesintertem Sand, die sog. Blitzröhren oder Fulgurite.



Fig. 9 Installationsleitungen wurden vom Blitzstrom verformt und aus der Wand gerissen
(Zu dünne Drähte können verdampfen)

Natürlich kann auch der freie Blitzkanal thermisch wirken, indem er durch seine hohe Temperatur brennbare Stoffe entzündet. Und doch ist es recht schwer, diesen Vorgang im Laboratorium nachzubilden. Es gelingt nur dann, wenn in der Nähe des Blitzkanals sehr trockene, staubförmige Stoffe vorhanden sind, z. B. feine Sägespäne, Russ, trockene Lumpenfasern, Heu oder ähnliches. Bei manchen Blitzen läuft der erste Stromstoss in einen langen Schwanz von wenigen 100 A aus; solche Blitze scheinen leichter zu zünden. Häufig dürfte die Ursache von Gebäudebränden auch in den glühend-flüssigen Metallspritzern zu suchen sein, die sich dort bilden, wo der Blitzstrom in Metall ein- oder von dort austritt oder wo in einer metallischen Blitzbahn schlechte Kontakte mit hohem Übergangswiderstand liegen.

8. Physiologische Wirkungen

Menschen und Tiere sind sehr empfindlich auch gegen recht schwache elektrische Ströme. Den Strom, der auch im Schönwetterfeld von 100...500 V/m den Körper durchfließt, kann man zwar nicht spüren, wohl aber fühlen viele Menschen ein

nahendes Gewitter durch elektrische Einwirkungen auf das Nervensystem. Ein Wechselstrom von 20 mA kann einen Menschen schon töten. Einmalige kurzzeitige Stromstöße werden zwar besser vertragen, aber ein direkter Blitzeinschlag führt fast immer zum Tode des Getroffenen. Und nicht nur der unmittelbare Treffer, sondern auch ein in der Nähe einschlagender Blitz kann Lebensgefahr bedeuten, wenn Mensch oder Tier im Spannungsgefälle des Erdstromes einer grösseren Schrittspannung ausgesetzt sind.

Die Todesursache im medizinischen Sinne sind Lähmungserscheinungen und Herzkammerflimmern, während die Verbrennungen, die auf der Haut von Blitzgetöteten beobachtet werden, keinen lebensgefährlichen Charakter haben. Sie kommen dadurch zustande, dass der Ohmsche Widerstand des menschlichen Körpers in der Grössenordnung von 2000 Ω schon bei Blitzströmen von nur etwa 1000 A ein so grosses Spannungsgefälle erzeugt, dass es sofort zum Aussenüberschlag des getroffenen Körpers kommt. Von da an fliesst der Hauptteil des Blitzstromes an der Körperoberfläche des Getroffenen vorbei. Dabei geraten alle in der Kleidung enthaltenen Metallteile in die Strombahn. An allen dünnen Querschnitten oder schlechten Übergangsstellen, z. B. von Glied zu Glied einer Uhrkette, treten dann Erhitzungen und Übergangsfunken auf, deren Brandmale sich auf der Haut des Verunglückten abzeichnen.

9. Der Laboratoriumsblitz

Die Kenntnis der Eigenschaften der Blitze und ihrer Wirkungen ist oft nötig, um Schutzmassnahmen beurteilen zu können und um in Schadensfällen die Entscheidung zu erleichtern, ob es sich wirklich um die Wirkung eines Blitzes oder um eine ganz andere Schadensursache gehandelt hat.

Ein solcher Beweis braucht auch häufig eine Stütze durch Versuche im Laboratorium. Aber nicht alle bisher geschilderten Effekte lassen sich in gleichem Masse im Laboratorium nachbilden. Besonders wenn es sich darum handelt, die elektrischen Felder und Spannungen im Gewitter zu imitieren, wozu Spannungen von über 50 Millionen V nötig wären, müssen unsere irdischen Mittel versagen. Vorsicht ist deshalb geboten z. B. bei Modellversuchen, die die Auswahl des Einschlagpunktes, die Treffwahrscheinlichkeit und den Schutzwinkel oder Schutzraum betreffen. Mit grösserer Genauigkeit lassen sich dagegen im Laboratorium diejenigen Wirkungen nachbilden, die von der Stromstärke des Blitzes und seinem zeitlichen Verlauf abhängen. Man muss nur darauf verzichten, gleichzeitig auch grosse Spannungen bzw. grosse Funkenlängen zu erzielen. Mit diesen Einschränkungen lässt die Tabelle I aber erkennen, dass in modernen Hochspannungslaboratorien schon Wirkungen erzielt werden können, die denen des natürlichen Blitzes recht nahe kommen.

Adresse des Autors:

Prof. Dr.-Ing. *Gerhard Fröhlich*, Institut für Hochspannungs- und Messtechnik an der Technischen Hochschule Darmstadt, Schlossgraben 1, D-61 Darmstadt.