

Zeitschrift: Bulletin des Schweizerischen Elektrotechnischen Vereins, des Verbandes Schweizerischer Elektrizitätsunternehmen = Bulletin de l'Association suisse des électriciens, de l'Association des entreprises électriques suisses

Herausgeber: Schweizerischer Elektrotechnischer Verein ; Verband Schweizerischer Elektrizitätsunternehmen

Band: 66 (1975)

Heft: 7

Rubrik: Statistische Mitteilungen = Communications statistiques

Nutzungsbedingungen

Die ETH-Bibliothek ist die Anbieterin der digitalisierten Zeitschriften. Sie besitzt keine Urheberrechte an den Zeitschriften und ist nicht verantwortlich für deren Inhalte. Die Rechte liegen in der Regel bei den Herausgebern beziehungsweise den externen Rechteinhabern. [Siehe Rechtliche Hinweise.](#)

Conditions d'utilisation

L'ETH Library est le fournisseur des revues numérisées. Elle ne détient aucun droit d'auteur sur les revues et n'est pas responsable de leur contenu. En règle générale, les droits sont détenus par les éditeurs ou les détenteurs de droits externes. [Voir Informations légales.](#)

Terms of use

The ETH Library is the provider of the digitised journals. It does not own any copyrights to the journals and is not responsible for their content. The rights usually lie with the publishers or the external rights holders. [See Legal notice.](#)

Download PDF: 01.04.2025

ETH-Bibliothek Zürich, E-Periodica, <https://www.e-periodica.ch>

sion dem Bundesrat empfehle, für die Eidgenossenschaft das «Wachstum Null» zu dekretieren. Nebenbei bemerkt ist ja gerade in diesen Monaten das wirtschaftliche Wachstum in unserem Lande zum Stillstand gekommen, und die da und dort schon deutlich spürbaren Folgen dieser Rezession bedrücken das Volk offenbar etwas mehr als die Fragesteller in dieser Sendung. Sie setzen sich mitunter denn doch zu leichtfertig über die Tatsache hinweg, dass eine ausreichende Versorgung mit Energie eine Existenzfrage für jede moderne Industriegesellschaft ist. Wer heute die Atomenergie ablehnt und keine brauchbare Alternative zu bieten hat, trägt nichts zur Lösung dieses Kardinalproblems bei. Noch immer ist die schweizerische Energieversorgung zu 80 Pro-

zent auf das Öl angewiesen, und was diese einseitige Abhängigkeit in unserer Gegenwart bedeutet, bedarf hier wohl keines weiteren Kommentars. Bis zur Jahrtausendwende, so sagte Ing. Kohn, werden wir den Anteil des Öls bestenfalls auf 70 oder 65 Prozent reduzieren können. Es werden noch Jahre vergehen, bis die Gesamtenergiekonzeption für den Gesetzgeber spruchreif ist, und inzwischen müssen wir jeder Verschwendung der teuren und knappen Energie Einhalt gebieten, jede Sparmöglichkeit ausnützen. Aber ein Abbau des Ölanteils setzt auch voraus, dass wir die verfügbaren anderen Energiequellen nutzen, wenn wir nicht die Wohlfahrt und die Arbeitsplätze unseres Volkes aufs Spiel setzen wollen.

Horatio

«Badener Tagblatt» Baden, 12. März 1975

Statistische Mitteilungen – Communications statistiques



Landesindex der Konsumentenpreise – L'indice suisse des prix à la consommation

	Januar Janvier	Februar Février	März Mars	April Avril	Mai	Juni Juin	Juli Juillet	August Août	Sept.	Okt. Oct.	Nov.	Dez. Déc.
Totalindex/Indice total 1974 1975	149,5 160,4	148,4 160,9	149,1	148,2	150,8	151,6	152,1	153,6	156,1	157,1	159,3	159,5

Grosshandelspreisindex – L'indice suisse des prix de gros

	Januar Janvier	Februar Février	März Mars	April Avril	Mai	Juni Juin	Juli Juillet	August Août	Sept.	Okt. Oct.	Nov.	Dez. Déc.
Totalindex/Indice total 1974 1975	143,0 152,7	144,3 152,2	151,0	152,0	152,6	152,8	153,5	153,5	155,3	155,7	155,8	153,8

Mittlere Marktpreise – Prix moyens

Flüssige Brenn- und Treibstoffe – Combustibles et carburants liquides

		Fr./100 l	Februar 1975 Février 1975	Vormonat Mois précédent	Vorjahr Année précédente
Bleibenzin ¹⁾	Benzine pure/Benzine éthyliée ¹⁾	Fr./100 l	82.35	82.35	69.35
Dieselloil für strassen- motorische Zwecke ²⁾	Carburant Diesel pour véhicules à moteur ²⁾	Fr./100 kg	92.30	93.70	95.—
Heizöl Extraleicht ²⁾	Huile combustible légère ²⁾	Fr./100 kg	26.90	28.30	40.30
Heizöl Mittel ²⁾	Huile combustible moyenne (III) ²⁾	Fr./100 kg	—	—	33.80
Heizöl Schwer ²⁾	Huile combustible lourde (V) ²⁾	Fr./100 kg	25.60	26.70	27.40

¹⁾ Konsumenten-Zisternenpreise, franko Schweizer Grenze Basel, verzollt inkl. Wust, bei Bezug in einzelnen Bahnkesselwagen.

²⁾ Konsumenten-Zisternenpreise (Industrie), franko Basel-Rheinhafen, verzollt exkl. Wust.

¹⁾ Prix citerne pour consommateurs, franco frontière suisse Bâle, dédouané, ICHA compris, par commande d'au moins 1 wagon-citerne d'environ 15 t.

²⁾ Prix pour consommateurs franco Bâle-port, dédouané. ICHA non compris.

Metalle – Métaux

		Fr./100 kg	Februar 1975 Février 1975	Vormonat Mois précédent	Vorjahr Année précédente
Kupfer/Wirebars ¹⁾	Cuivre (fils, barres) ¹⁾	Fr./100 kg	330.—	307.—	764.—
Thaisarco-Zinn ²⁾	Etain (Thaisarco) ²⁾	Fr./100 kg	1940.—	2120.—	2575.—
Blei ¹⁾	Plomb ¹⁾	Fr./100 kg	153.—	155.—	218.—
Rohzink ¹⁾	Zinc ¹⁾	Fr./100 kg	212.—	220.—	490.—
Roh-Reinaluminium für elektrische Leiter in Masseln 99,5% ³⁾	Aluminium en lingot pour conducteurs électriques 99,5% ³⁾	Fr./100 kg	280.—	280.—	260.—

¹⁾ Preis per 100 kg franko Basel, verzollt, bei Mindestmengen von 50 t.

²⁾ Preis per 100 kg franko Basel, verzollt, bei Mindestmengen von 5 t.

³⁾ Preis per 100 kg franko Empfangsstation bei 10 t und mehr.

¹⁾ Prix par 100 kg franco Bâle, marchandise dédouanée, chargée sur wagon, par quantité d'au moins 50 t.

²⁾ Prix par 100 kg franco Bâle, marchandise dédouanée, chargée sur wagon, par quantité d'au moins 5 t.

³⁾ Prix par 100 kg franco gare destinataire, par quantité de 10 t et plus.

Erzeugung und Abgabe elektrischer Energie durch die schweizerischen Elektrizitätswerke der Allgemeinversorgung

Mitgeteilt vom Eidgenössischen Amt für Energiewirtschaft und vom Verband Schweizerischer Elektrizitätswerke.

Die Statistik umfasst die Erzeugung der Elektrizitätswerke für Elektrizitätsabgabe an Dritte. Nicht inbegriffen ist also die Erzeugung der Selbstproduzenten, d. h. der bahn- und industrie-eigenen Kraftwerke für den eigenen Bedarf.

Production et distribution d'énergie électrique par les entreprises suisses d'électricité livrant de l'électricité à des tiers

Communiqué par l'Office fédéral de l'économie énergétique et de l'Union des Centrales Suisses d'Electricité.

La présente statistique concerne uniquement les entreprises d'électricité livrant de l'électricité à des tiers. Elle ne comprend donc pas la part de l'électricité produite par les entreprises ferroviaires et industrielles (autoproducteurs) qui est consommée directement par ces entreprises.

Monat - Mois		Erzeugung und Bezug - Production et achats												Speicherung - Accumulation											
		Hydraulische Erzeugung		Konventionell-thermische Erzeugung		Erzeugung der Kernkraftwerke		Bezug von den Selbstproduzenten		Abziehen: Verbrauch der Speicherpumpen		Total Erzeugung und Bezug, Pumpenenergie abgezogen		Veränderung gegenüber Vorjahr	+ Einfuhr - Ausfuhrüberschuss		Inlandabgabe		Inhalt der Speicherbecken am Monatsende		Änderung im Berichtsmonat - Entnahme + Auffüllung				
		Production hydraulique		Production thermique classique		Production nucléaire		Achats aux autoproducteurs		A déduire: Pompage d'accumulation		Total production et achats, pompage déduit			Différence par rapport à la période précédente	Solde importateur + et exportateur -		Fournitures dans le pays		Contenu des bassins d'accumulation à la fin du mois		Variations pendant le mois - vidange + remplissage			
		73/74	74/75	73/74	74/75	73/74	74/75	73/74	74/75	73/74	74/75	73/74	74/75	73/74		74/75	73/74	74/75	73/74	74/75	73/74	74/75			
in GWh (Millionen kWh) - en GWh (millions de kWh)														%		in GWh (Millionen kWh) - en GWh (millions de kWh)									
1	2	3	4	5	6	7	8	9	10	11	12	13	14	15	16	17	18	19	20	21	22				
Oktober	2119	1865	218	227	465	618	85	37	110	91	2777	2656	- 4,4	- 150	+ 104	2627	2760	6987	7304	- 343	- 367				
November	1964	1836	235	216	433	720	43	39	83	55	2592	2756	+ 6,3	+ 119	- 2	2711	2754	6125	6731	- 862	- 573				
Dezember	1765		207		591		53		93		2523			+ 183		2706		5323		- 802					
Januar	1999		224		485		47		73		2682			+ 49		2731		4188		- 1135					
Februar	1896		160		630		44		69		2661			- 98		2563		3101		- 1087					
März	2119		180		694		61		77		2977			- 274		2703		2056		- 1045					
April	2045		158		685		58		45		2901			- 508		2393		1349		- 707					
Mai	2140		103		576		63		87		2795			- 360		2435		1530		+ 181					
Juni	2477		1		416		108		247		2755			- 524		2231		3243		+ 1713					
Juli	2780		1		406		133		306		3014			- 760		2254		5470		+ 2227					
August	2346		15		295		121		250		2527			- 271		2256		7159		+ 1689					
September	1973		140		483		95		149		2542			- 150		2392		7671 ¹⁾		+ 512					
Jahr	Année	25623		1642		6159		911		1589		32746				30002									
Winterhalbjahr	Semestre d'hiver	11862		1224		3298		333		505		16212				16041					- 5274				
Sommerhalbjahr	Semestre d'été	13761		418		2861		578		1084		16534				13961					+ 5615				
Okt. ... Nov.	Oct. ... Nov.	4083	3701	453	443	898	1338	128	76	193	146	5369	5412	+ 0,8	- 31	+ 102	5338	5514	13112	14035	- 1205	- 940			

¹⁾ Speichervermögen Ende September 1974: 8150 Millionen kWh.

¹⁾ Capacité des réservoirs fin septembre 1974: 8150 millions de kWh.

Monat – Mois		Inlandabgabe – Fourniture dans le pays														Einfuhr		Ausfuhr		
		Haushalt, Gewerbe und Landwirtschaft		Allgemeine Industrie		Elektrochemie, Elektrometallurgie und Elektrothermie		Bahnen		Elektrokessel ¹⁾		Verluste		Total		Veränderung gegenüber dem Vorjahr	Importation		Exportation	
		Usages domestiques, artisanat et agriculture		Industrie en général		Electrochimie, électrometallurgie et électrothermie		Chemins de fer		Chaudières électriques ¹⁾		Pertes		Total						
		73/74	74/75	73/74	74/75	73/74	74/75	73/74	74/75	73/74	74/75	73/74	74/75	73/74	74/75	73/74	74/75	73/74	74/75	
in GWh (Millionen kWh) – en GWh (millions de kWh)																%	in GWh – en GWh			
1		2	3	4	5	6	7	8	9	10	11	12	13	14	15	16	17	18	19	20
Oktober	Octobre	1349	1466	570	575	321	334	145	150	1	–	241	235	2627	2760	+ 5,1	646	738	796	634
November	Novembre	1407	1479	569	554	346	354	144	139	1	–	244	228	2711	2754	+ 1,6	837	816	718	818
Dezember	Décembre	1446		514		339		146		5		256		2706			920		737	
Januar	Janvier	1473		526		333		144		1		254		2731			880		831	
Februar	Février	1331		515		338		138		1		240		2563			696		794	
März	Mars	1397		543		377		135		1		250		2703			618		892	
April	Avril	1239		505		314		134		1		200		2393			297		805	
Mai	Mai	1284		518		291		121		2		219		2435			278		638	
Juni	Juin	1169		487		243		113		3		216		2231			183		707	
Juli	Juillet	1179		482		250		129		3		211		2254			174		934	
August	Août	1187		478		235		138		4		214		2256			304		575	
September	Septembre	1246		513		289		133		1		210		2392			438		588	
Jahr	Année	15707		6220		3676		1620		24		2755		30002			6271		9015	
Winterhalbjahr – Semestre d'hiver		8403		3237		2054		852		10		1485		16041			4597		4768	
Sommerhalbjahr – Semestre d'été		7304		2983		1622		768		14		1270		13961			1674		4247	
Okt. Nov. – Oct. Nov.		2756	2945	1139	1129	667	688	289	289	2	–	485	463	5338	5514	+ 3,3	1483	1554	1514	1452

1) Mit einer Anschlussleistung von 250 kW und mehr und mit brennstoffgefeuerter Ersatzanlage.

1) D'une puissance de 250 kW et plus et doublées d'une chaudière à combustible.

Gesamte Erzeugung und Verwendung elektrischer Energie in der Schweiz

Mitgeteilt vom Eidgenössischen Amt für Energiewirtschaft.

Die nachstehenden Angaben beziehen sich sowohl auf die Erzeugung der Elektrizitätswerke der Allgemeinversorgung wie der bahn- und industrieigen Kraftwerke (Selbstproduzenten).

Production et consommation totales d'énergie électrique en Suisse

Communiqué par l'Office fédéral de l'économie énergétique.

Les chiffres ci-dessous concernent à la fois les entreprises d'électricité livrant de l'électricité à des tiers et les entreprises ferroviaires et industrielles (autoproductions).

Monat – Mois		Erzeugung – Production										Veränderung im Vergleich mit dem Vorjahr	+ Einfuhr – Ausfuhrüberschuss	Landesverbrauch		Speicherung – Accumulation				
		Hydraulische Erzeugung		Konventionell-thermische Erzeugung		Erzeugung der Kernkraftwerke		Abziehen: Verbrauch der Speicherpumpen		Total Erzeugung, Pumpenenergie abgezogen						Inhalt der Speicherbecken am Monatsende		Änderung im Berichtsmonat – Entnahme + Auffüllung		
		Production hydraulique		Production thermique classique		Production nucléaire		A déduire: Pompage d'accumulation		Production totale, pompage déduit				Solde importateur + et exportateur –		Contenu des bassins d'accumulation à la fin du mois		Variations pendant le mois – vidange + remplissage		
		73/74	74/75	73/74	74/75	73/74	74/75	73/74	74/75	73/74	74/75			73/74	74/75	73/74	74/75	73/74	74/75	
in GWh (Millionen kWh) – en GWh (millions de kWh)		in GWh (Millionen kWh) – en GWh (millions de kWh)										%	in GWh (Millionen kWh) – en GWh (millions de kWh)							
1	2	3	4	5	6	7	8	9	10	11	12	13	14	15	16	17	18	19	20	
Oktober	2391	2086	267	284	465	618	111	91	3012	2897	– 3,8	– 189	+ 67	2823	2964	7227	7523	– 350	– 393	
November	2165	2030	287	270	433	720	84	55	2801	2965	+ 5,9	+ 82	– 42	2883	2923	6342	6924	– 885	– 599	
Dezember	1961		254		591		94		2712			+ 160		2872		5514		– 828		
Januar	2190		272		485		74		2873			+ 43		2916		4341		– 1173		
Februar	2065		205		630		70		2830			– 122		2708		3212		– 1129		
März	2331		218		694		78		3165			– 315		2850		2121		– 1091		
April	2282		198		685		46		3119			– 546		2573		1387		– 734		
Mai	2452		145		576		89		3084			– 406		2678		1565		+ 178		
Juni	2873		41		416		251		3079			– 565		2514		3344		+ 1779		
Juli	3200		45		406		310		3341			– 802		2539		5656		+ 2312		
August	2724		56		295		255		2820			– 307		2513		7395		+ 1739		
September	2288		179		483		151		2799			– 186		2613		7916 ¹⁾		+ 521		
Jahr	28922		2167		6159		1613		35635			– 3153		32482						
Winterhalbjahr	13103		1503		3298		511		17393			– 341		17052				– 5456		
Sommerhalbjahr	15819		664		2861		1102		18242			– 2812		15430				+ 5795		
Okt. ... Nov.	4556	4116	554	554	898	1338	195	146	5813	5862	+ 0,8	– 107	+ 25	5706	5887			– 1235	– 992	

1) Speichervermögen Ende September 1974: 8390 Millionen kWh.

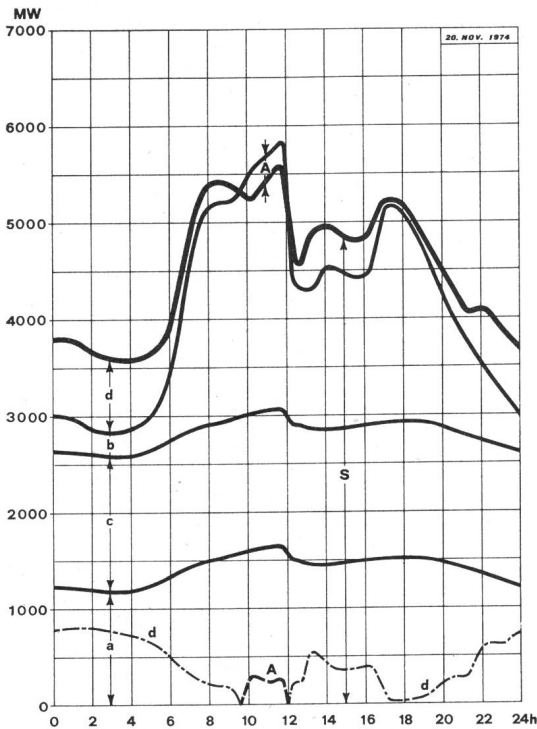
1) Capacité des réservoirs fin septembre 1974: 8390 millions de kWh.

Monat – Mois		Landesverbrauch – Consommation du pays														Einfuhr		Ausfuhr		
		Haushalt, Gewerbe und Landwirtschaft		Allgemeine Industrie		Elektrochemie, Elektrometallurgie und Elektrothermie		Bahnen		Elektrokessel ¹⁾		Verluste		Total		Veränderung gegenüber Vorjahr	Importation		Exportation	
		Usages domestiques, artisanat et agriculture		Industrie en général		Electrochimie, électrometallurgie et électrothermie		Chemins de fer		Chaudières électriques ¹⁾		Pertes		Total			73/74	74/75	73/74	74/75
		73/74	74/75	73/74	74/75	73/74	74/75	73/74	74/75	73/74	74/75	73/74	74/75	73/74	74/75		73/74	74/75	73/74	74/75
in GWh (Millionen kWh) – en GWh (millions de kWh)																%	in GWh – en GWh			
1	2	3	4	5	6	7	8	9	10	11	12	13	14	15	16	17	18	19	20	
Oktober	1370	1495	612	621	395	406	173	175	2	2	271	265	2823	2964	+ 5,0	652	746	841	679	
November	1433	1506	609	599	392	399	175	162	3	1	271	256	2883	2923	+ 1,4	844	824	762	866	
Dezember	1474		551		374		181		6		286		2872			927		767		
Januar	1505		564		383		180		3		281		2916			887		844		
Februar	1361		550		366		165		2		264		2708			701		823		
März	1422		575		396		175		2		280		2850			624		939		
April	1265		541		384		153		2		228		2573			304		850		
Mai	1303		557		399		164		3		252		2678			285		691		
Juni	1190		524		392		155		6		247		2514			191		756		
Juli	1203		517		394		163		17		245		2539			182		984		
August	1203		513		385		158		7		247		2513			311		618		
September	1269		549		395		159		2		239		2613			446		632		
Jahr	15998		6662		4655		2001		55		3111		32482			6354		9507		
Winterhalbjahr – Semestre d'hiver	8565		3461		2306		1049		18		1653		17052			4635		4976		
Sommerhalbjahr – Semestre d'été	7433		3201		2349		952		37		1458		15430			1719		4531		
Okt.... Nov. – Oct. ... Nov.	2803	3001	1221	1220	787	805	348	337	5	3	542	521	5706	5887	+ 3,2	1496	1570	1603	1545	

¹⁾ Mit einer Anschlussleistung von 250 kWh und mehr und mit brennstoffgefeuerter Ersatzanlage.

¹⁾ D'une puissance de 250 kWh et plus et doublées d'une chaudière à combustible.

Gesamte Erzeugung und Verwendung elektrischer Energie in der Schweiz
Production et consommation totales d'énergie électrique en Suisse



1. Verfügbare und aufgetretene Leistungen am dritten Mittwoch, dem 20. November 1974

A. Verfügbare Leistung

Laufwerke auf Grund der Zuflüsse, Tagesmittel	MW	1460
Saisonspeicherwerke, 95% der Ausbauleistung		7020
Thermische und Kernkraftwerke, installierte Leistung		1600
Einfuhrüberschuss zur Zeit der Höchstleistung		-
Total verfügbar		10080

B. Aufgetretene Höchstleistungen

Gesamtabgabe	5830
Landesverbrauch	5560
Ausfuhrüberschuss	300
Einfuhrüberschuss	810

C. Belastungsdiagramm

(siehe nebenstehende Figur)

- a Laufwerke (inkl. Werke mit Tages- und Wochenspeicher)
- b Saisonspeicherwerke
- c Thermische und Kernkraftwerke
- d Einfuhrüberschuss
- S + A Gesamtbelastung
- S Landesverbrauch
- A Ausfuhrüberschuss

1. Puissances disponibles et puissances produites le troisième mercredi, le 20 novembre 1974

A. Puissance disponible

Centrales au fil de l'eau, moyenne des apports naturels	MW	1460
Centrales à accumulation saisonnière, 95% de la puissance maximum possible		7020
Centrales thermiques et nucléaires, puissance installée		1600
Excédent d'importation au moment de la pointe		-
Total de la puissance disponible		10080

B. Puissances maxima effectives

Fourniture totale	5830
Consommation du pays	5560
Excédent d'exportation	300
Excédent d'importation	810

C. Diagramme de charge
(voir figure ci-contre)

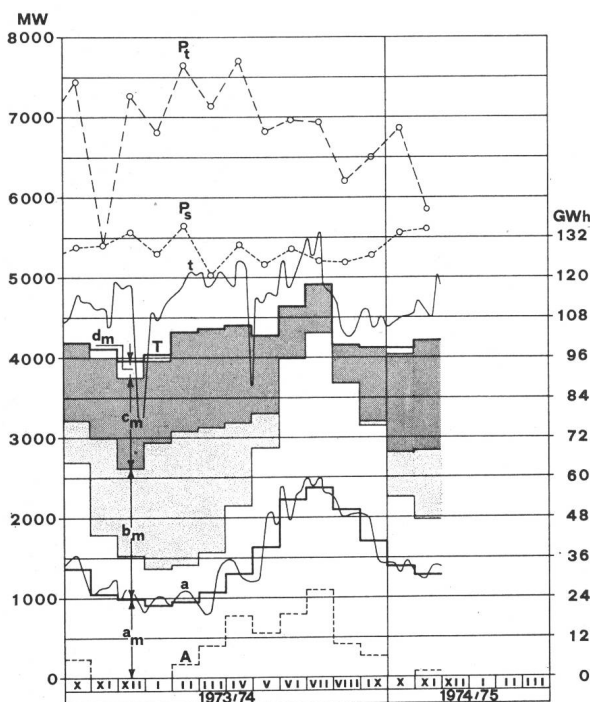
- a Centrales au fil de l'eau (y compris centrales à accumulation journalière et hebdomadaire)
- b Centrales à accumulation saisonnière
- c Centrales thermiques et nucléaires
- d Excédent d'importation
- S + A Charge totale
- S Consommation du pays
- A Excédent d'exportation

2. Energieerzeugung und -verbrauch am dritten Mittwoch und am darauffolgenden Samstag und Sonntag (in GWh)

	Mittwoch 20.11.74	Samstag 23.11.74	Sonntag 24.11.74
Laufwerke	33,4	31,0	28,9
Saisonspeicherwerke	32,3	18,3	6,9
Thermische und Kernkraftwerke	33,6	32,5	32,1
Einfuhrüberschuss	9,3	4,9	5,7
Gesamtabgabe	108,6	86,7	73,6
Landesverbrauch	108,6	86,7	73,6
Ausfuhrüberschuss	-	-	-

2. Production d'énergie et consommation le troisième mercredi et les samedi et dimanche suivants (en GWh)

	Mercredi 20.11.74	Samedi 23.11.74	Dimanche 24.11.74
Centrales au fil de l'eau	33,4	31,0	28,9
Centrales à accumulation	32,3	18,3	6,9
Centrales thermiques et nucléaires	33,6	32,5	32,1
Excédent d'importation	9,3	4,9	5,7
Fourniture totale	108,6	86,7	73,6
Consommation du pays	108,6	86,7	73,6
Excédent d'exportation	-	-	-



3. Monatliche Energieerzeugung und Höchstleistungen

A. Mittlere tägliche Erzeugung in den einzelnen Monaten

- a_m Laufwerke
- b_m Speicherwerke, wovon punktierter Teil aus Saisonspeicherwasser
- c_m Thermische und Kernkraftwerke
- d_m Einfuhrüberschuss

B. Erzeugung an Mittwochen

- a Laufwerke
- t Gesamterzeugung und Einfuhrüberschuss

C. Mittlerer täglicher Verbrauch in den einzelnen Monaten

- T Gesamtabgabe
- A Ausfuhrüberschuss
- T - A Landesverbrauch

D. Höchstleistungen am dritten Mittwoch jedes Monats

- P_s Landesverbrauch
- P_t Gesamtbelastung

3. Production mensuelle d'énergie et puissances maxima

A. Moyenne journalière de la production mensuelle

- a_m Centrales au fil de l'eau
- b_m Centrales à accumulation, partie pointillée, provenant d'accumulation saisonnière
- c_m Production des centrales thermiques et nucléaires
- d_m Excédent d'importation

B. Production des mercredis


- a Centrales au fil de l'eau
- t Production totale et excédent d'importation

C. Moyenne journalière de la consommation mensuelle

- T Fourniture totale
- A Excédent d'exportation
- T - A Consommation du pays

D. Puissances maxima le troisième mercredi de chaque mois

- P_s Consommation du pays
- P_t Charge totale



Besuchen Sie uns an der
Muba, Halle 23, Stand 421

Der Preisbrecher.

Der neue Therma-

Einbauherd 1000

mit selbstreinigendem

Backofen zu

Fr. 624.-! (Anstellmodelle ab Fr. 679.-)

Der neue Therma-Herd ist der erste und einzige seiner Preisklasse mit der modernen, allseitigen, katalytischen Backofenselbstreinigung – wie sie sich bereits in über 25 000 Therma-Herden bewährt hat.

Ein konkurrenzloses Angebot, das auch Sie interessieren müsste. Möchten Sie mehr darüber wissen? Sagen Sie es uns mit dem Coupon oder telefonisch.



therma
haushalt

Coupon

Der neue Therma-Herd 1000 mit Selbstreinigung interessiert mich/uns.

- Senden Sie mir/uns bitte Ihre Preisliste.
- Ihr Vertreter soll mich/uns bei einem Besuch genauer informieren.

Name/Firma _____

Strasse/Nr. _____

PLZ/Ort _____

Einsenden an: Therma-Haushalt,
Abt. 357, 8762 Schwanden

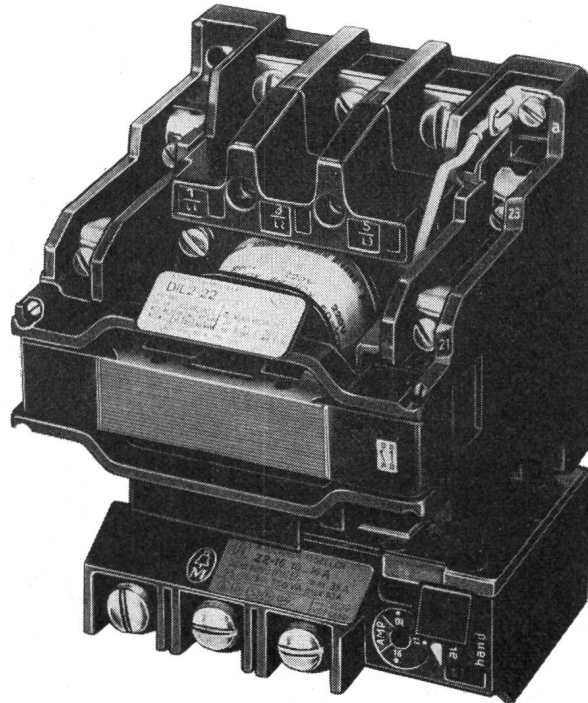
Universalschütze DIL

Mit und ohne Motorschutzrelais Z, offen (IP 00), gekapselt (IP 55)

Hohe Unterspannungssicherheit

Hohe kurzschlussfreie Umschaltbarkeit bei Wendeschütze

Hohe Fehlschaltungssicherheit



Nebst diesen gewichtigen betriebstechnischen Sicherheiten bieten Ihnen Klöckner-Moeller Universalschütze DIL noch eine Vielzahl weiterer Vorteile:

Vielseitige Zusatzausrüstung, auch nachträglich anbaubar.

Exportgerechte Ausführung, vorteilhaft für die Exportindustrie.

Klima- und wechselklimatestfest (gekapselte Ausführung).

Einheitliche Klemmenbezeichnung nach DIN 46 199. Gerätelebensdauer = Maschinenlebensdauer.

Nennleistungen bis 200 kW bei 380 V, Dauerströme bis 500 A.

DIL 2-73



KLÖCKNER-MOELLER

Hauptverwaltung:
8307 Effretikon, Vogelsangstrasse 13, Tel. (052) 32 24 21

Weitere Informationen und Beratung
durch die techn. Aussenbüros:

3000 Bern, Cäcilienstrasse 21	Tel. (031) 45 34 15
8603 Schwerzenbach, Zielackerstrasse 1	Tel. (01) 825 18 11
1000 Lausanne, 28, chemin du Martinet	Tel. (021) 25 37 96
9202 Gossau SG, Andwilerstrasse	Tel. (071) 85 27 95