

Zeitschrift: Bulletin des Schweizerischen Elektrotechnischen Vereins, des Verbandes Schweizerischer Elektrizitätsunternehmen = Bulletin de l'Association suisse des électriciens, de l'Association des entreprises électriques suisses

Herausgeber: Schweizerischer Elektrotechnischer Verein ; Verband Schweizerischer Elektrizitätsunternehmen

Band: 66 (1975)

Heft: 8

Artikel: Magnetisierungsströme in Wicklungen supraleitender Dipol- und Quadrupolmagneten und deren Einfluss auf die Feldgenauigkeit

Autor: Ašner, A.

DOI: <https://doi.org/10.5169/seals-915286>

Nutzungsbedingungen

Die ETH-Bibliothek ist die Anbieterin der digitalisierten Zeitschriften. Sie besitzt keine Urheberrechte an den Zeitschriften und ist nicht verantwortlich für deren Inhalte. Die Rechte liegen in der Regel bei den Herausgebern beziehungsweise den externen Rechteinhabern. [Siehe Rechtliche Hinweise.](#)

Conditions d'utilisation

L'ETH Library est le fournisseur des revues numérisées. Elle ne détient aucun droit d'auteur sur les revues et n'est pas responsable de leur contenu. En règle générale, les droits sont détenus par les éditeurs ou les détenteurs de droits externes. [Voir Informations légales.](#)

Terms of use

The ETH Library is the provider of the digitised journals. It does not own any copyrights to the journals and is not responsible for their content. The rights usually lie with the publishers or the external rights holders. [See Legal notice.](#)

Download PDF: 18.03.2025

ETH-Bibliothek Zürich, E-Periodica, <https://www.e-periodica.ch>

Magnetisierungsströme in Wicklungen supraleitender Dipol- und Quadrupolmagneten und deren Einfluss auf die Feldgenauigkeit

Von A. Ašner

537.321.62 : 621.318.34

Bei Erregung von supraleitenden Magnetwicklungen fließen im Supraleiter Magnetisierungsströme der kritischen Stromdichte J_c in jedem Filament. Die beiden entgegengesetzt fließenden Ströme bilden elementare Dipole in jedem Filament und verzerren die ursprüngliche Feldverteilung. Es wird die Feldverzerrung für konzentrische Dipol- und Quadrupolmagnete mit Sektorwicklungen berechnet und der Einfluss von Erregerstrom I , Wicklungsfeld B_w , der kritischen Stromdichte J_c und der Supraleiterabmessungen angegeben.

Lors de l'excitation d'enroulements d'aimants supraconducteurs, il circule dans le supraconducteur des courants d'aimantation de la densité de courant critique J_c dans chaque filament. Les courants circulant en sens inverses constituent de dipôles élémentaires dans chaque filament, ce qui déforme la répartition initiale du champ. L'auteur calcule cette déformation dans le cas d'aimants dipolaires et quadrupolaires à enroulements à secteur et indique l'influence du courant d'excitation I , du champ d'enroulement B_w , de la densité de courant critique J_c et des dimensions du supraconducteur.

1. Das physikalische Modell

In seiner bemerkenswerten Arbeit über die Magnetisierung harter Supraleiter hat C.P. Bean [1]¹⁾ das Eindringen des Magnetisierungsstromes in den Supraleiter theoretisch erklärt und experimentell nachgewiesen. Nach Bean breiten sich bei angelegtem äusserem Magnetfeld Magnetisierungsströme der kritischen Stromdichte J_c stetig über die ganze Fläche des Supraleiters aus, wobei das Aussenfeld bis auf das Feld der ersten Durchdringung $0,1 \text{ T} < B_1 < 0,15 \text{ T}$ kompensiert wird. Die maximale Kompensation wird erreicht, wenn die Magnetisierungsströme über die ganze Fläche des Supraleiters fließen. Wie Fig. 1 zeigt, fließen dann in jedem Supraleiter gleich grosse Magnetisierungsströme entgegengesetzter Polarität $\pm J_c$. In jedem Filament eines Kompositenleiters entsteht somit ein elementarer Dipol, dessen Orientierung vom äusseren Magnetfeld, d. h. vom Magnetfeld in diesem Punkte der Wicklung $B_w(P)$ abhängt; die kritische Stromdichte hingegen ist eine Funktion des Feldbetrages $|B_w|$ und kann aus den als bekannt angenommenen $J_c - B_w$ -Kurven ermittelt werden (Fig. 2).

Es sei nun ein supraleitendes Filament der Breite (bzw. Durchmesser) d (m) und ein Verhältnis λ von Supraleiter zu Matrixmaterial bzw. Gesamtwicklungsfläche angenommen. Die elementaren Dipolströme pro Wicklungselement sind dann:

$$\pm dI = \pm \lambda J_c (d \, d\varphi) \quad (1)$$

Die beiden Ströme können als in den um $d/2$ entfernten Punkten P_1 und P_2 angenommen werden. Jeder elementare Dipol kann in einen ϱ - und in einen φ -orientierten Dipol des Typs «b» und «a» zerlegt werden, wobei:

$$b = \frac{d}{4} \cos(\varphi - \alpha) \quad (1a)$$

$$a = \frac{d}{4} \sin(\varphi - \alpha) \quad (1b)$$

Diese beiden Dipole sind auf die Feldkomponenten $B_{\varrho w}$ und $B_{\varphi w}$ zurückzuführen.

Für zylindrische Dipol- und Quadrupolmagnete mit Sektorwicklungen konstanter Stromdichte mit oder ohne konzentrisch um die Wicklung gelegte Eisenabschirmung können $B_{\varrho w}$ und $B_{\varphi w}$ der Veröffentlichung [2] entnommen werden.

Um den Einfluss der beiden Magnetisierungsstrom-Dipole des Typs «a» und «b» auf die Feldverteilung in der Bohrung zu bestimmen, wird die Wicklung in n Elemente die durch $\varrho_n, \varphi_n, \Delta\varrho_n$ und $\Delta\varphi_n$ gekennzeichnet sind, zerlegt und angenommen,

¹⁾ Siehe Literatur am Schluss des Aufsatzes.

dass in jedem einzelnen Element $B_w, B_{\varrho w}, B_{\varphi w}$ und folglich auch J_c konstant sind.

Zur Ableitung der analytischen Gleichungen für das Feld B_{yn} der B_y -Komponente in der Bohrung, die durch die Magnetisierungsströme des n -ten Wicklungssektors hervorgerufen wird, geht man von Fig. 3 aus. Durch ähnliche Rechnung wie in der Veröffentlichung [2] erhält man für den Beitrag der «a»-Dipole:

mit

$$\varrho_{1,2} = \varrho \pm a \quad (2)$$

$$\varrho'_{1,2} = \sqrt{(\varrho \pm a)^2 + \varrho_p^2 - 2 \varrho_p \varrho \cos \varphi} \quad (3)$$

$$dB_{yn} = \frac{J_c \varrho \, d\varrho \, d\varphi \, \mu_0}{2 \pi} \left(\frac{1}{\varrho'_{1,2}} - \frac{1}{\varrho'_{2,1}} \right) \quad (4)$$

Nach einiger Umformung erhält man:

$$dB_{yn} = \frac{\mu_0 J_c \varrho \, d\varrho \, d\varphi}{\pi} \cdot \frac{a}{k} \cdot \frac{k^2 - k \cos \varphi}{\varrho'^2_{1,2}} \quad (5)$$

mit

$$k = \frac{\varrho_p}{\varrho'_{1,2}} \quad (6)$$

Für die Dipole des Typs «b» erhält man ähnlich:

$$dB_{yn} = \frac{\mu_0 J_c \varrho \, d\varrho \, d\varphi}{\pi} \cdot \frac{b \sin \varphi}{\varrho'^2_{1,2}} \quad (7)$$

$$dB_{yn} = \frac{J_{cn} \mu_0 b \, d\varrho \, d\varphi}{\pi \varrho} \cdot \frac{\sin \varphi}{1 + k^2 - 2k \cos \varphi} \quad (8)$$

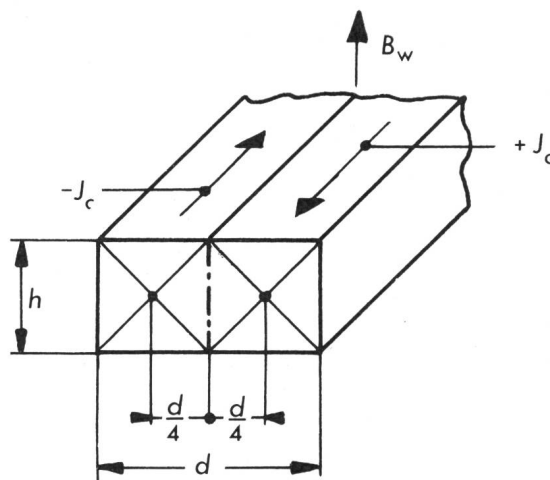


Fig. 1 Ströme im Supraleiter

- J_c kritische Stromdichte
- B_w Wicklungsfeld
- h Höhe des Supraleiters
- d Breite des Supraleiters

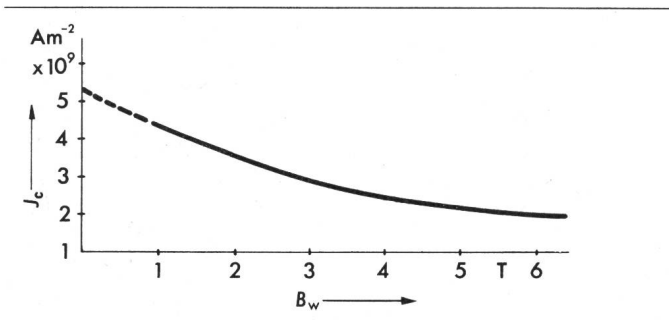


Fig. 2 Abhängigkeit der kritischen Stromdichte J_c vom Wicklungsfeld B_w . Bezeichnungen siehe Fig. 1

Durch Reihenentwicklung von Gl. (5) und (8) und Berücksichtigung der Wicklungssymmetrie und Polarität im Falle einer Dipol- bzw. Quadrupolmagnetwicklung erhält man für das Feld $B_y(\varrho_p)$ im Punkte ϱ_p :

$$B_y(\varrho_p) = \sum_{n=1}^N \Delta B_{yn}(\varrho_p) = \sum_{n=1}^N \frac{4\lambda J_{cn} \mu_0 \Delta\varphi_n \Delta\varrho_n}{\pi \varrho_n} \left(\sum_{k=0}^{\infty} \left(\frac{\varrho_p}{\varrho_n} \right)^{2k} \cdot [b_n \sin(2k+1)\varphi_n + a_n \cos(2k+1)\varphi_n] \right) \quad (9)$$

$$B_y(\varrho_n) = \sum_{n=1}^N \Delta B_{yn}(\varrho_p) = \sum_{n=1}^N \frac{8\lambda J_{cn} \mu_0 \Delta\varphi_n \Delta\varrho_n}{\pi \varrho_n} \left(\sum_{k=0}^{\infty} \left(\frac{\varrho_p}{\varrho_n} \right)^{4k+1} \cdot [b_n \sin(4k+2)\varphi_n + a_n \cos(4k+2)\varphi_n] \right) \quad (10)$$

Wird eine konzentrische Eisenabschirmung mit dem Innenradius R_s um die Wicklung gelegt, so werden die elementaren

«a»- und «b»-Dipole, wie auf Fig. 3 gezeigt, an dieser Abschirmung gespiegelt. Der Beitrag der gespiegelten Dipole zum Magnetfeld auf der x -Achse, B_{yim} ist unter Annahme unendlicher Permeabilität ($\mu = \infty$) durch die folgenden beiden Gleichungen für einen Dipol- bzw. Quadrupolmagneten gegeben:

$$B_{yim \text{ dip}} = \sum_{n=1}^N \Delta B_{yim,n} = \sum_{n=1}^{\infty} \frac{4\lambda J_{cn} \mu_0 \varrho_n \Delta\varrho_n \Delta\varphi_n}{R_s^2 \pi} \left(\sum_{k=0}^{\infty} \left(\frac{\varrho_p \varrho_n}{R_s^2} \right)^{2k} \cdot [b_n \sin(2k+1)\varphi_n - a_n \cos(2k+1)\varphi_n] \right) \quad (11)$$

$$B_{yim \text{ quad}} = \sum_{n=1}^N \Delta B_{yim,n} = \sum_{n=1}^{\infty} \frac{8\lambda J_{cn} \mu_0 \varrho_n \Delta\varrho_n \Delta\varphi_n}{R_s^2 \pi} \left(\sum_{k=0}^{\infty} \left(\frac{\varrho_p \varrho_n}{R_s^2} \right)^{4k+1} \cdot [b_n \cdot \sin(4k+2)\varphi_n - a_n \cos(4k+2)\varphi_n] \right) \quad (12)$$

Gl. (9) bis (12) für den Wicklungs- und Abschirmungsteil können nun zusammengefasst und unter Berücksichtigung von Gl. (2) und (3) für «a» und «b» vereinfacht werden. Wird ferner beachtet, dass für den Winkel des gespiegelten Dipols $-(\varphi - \alpha)$ einzusetzen ist, so werden für einen Dipol- bzw. Quadrupolmagneten folgende Gleichungen für das durch die Magnetisierungsströme im Supraleiter hervorgerufene Feld erhalten:

$$B_{ydip} = \sum_{n=1}^N \frac{\lambda J_{cn} \mu_0 \varrho_n \Delta\varrho_n \Delta\varphi_n}{\pi} d \cdot \sum_{k=0}^{\infty} \left(\frac{1}{\varrho^2} \left(\frac{\varrho_p}{\varrho} \right)^{2k} \sin[(2k\varphi_n + 2) - \alpha] + \frac{\mu - 1}{\mu + 1} \cdot \frac{1}{R_s^2} \left(\frac{\varrho_p \varrho}{R_s^2} \right)^{2k} \sin[(2k\varphi_n + \alpha)] \right) \quad (13)$$

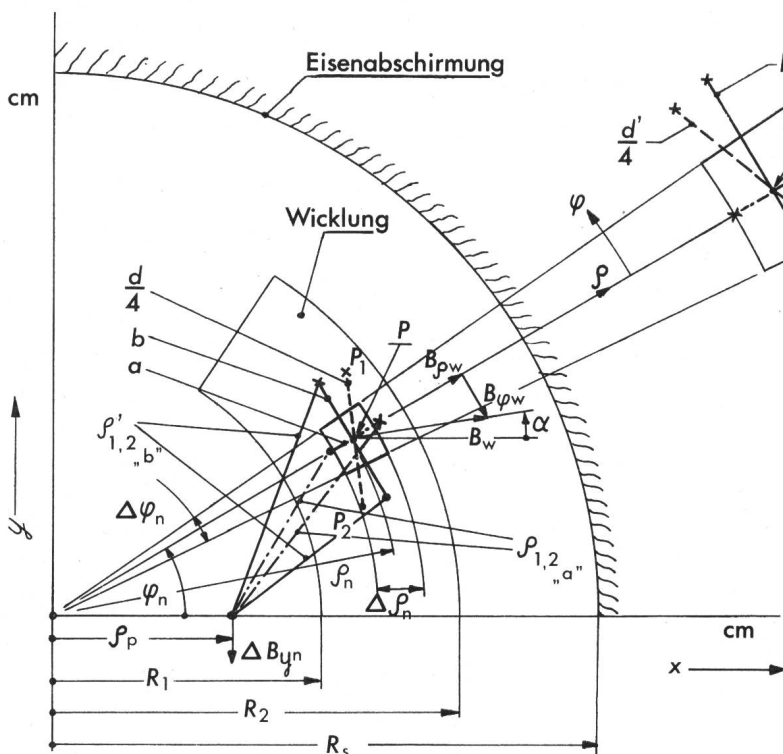


Fig. 3 Gespiegelte Dipole

- a φ -orientierter Elementardipol
- b ϱ -orientierter Elementardipol
- d Breite des Supraleiters
- ϱ Polarkoordinate
- $\Delta\varrho_n$ Abmessung des n -ten Elementes
- $\varrho_{1,2}$ «a» Abstände des «a»-Dipols
- φ Polarkoordinate
- $B_{\varrho w}$ ϱ -Komponente von B_w
- ΔB_{yn} Beitrag des n -ten Elementes zu B_{yn}
- R_s Abschirmungs-Innenradius
- P_1, P_2 Wirkungspunkte des elementaren Dipols
- α Winkel des Wicklungsfeldes
- a' gespiegelter Anteil von «a»
- b' gespiegelter Anteil von «b»
- d' gespiegelter Anteil von «d»
- ϱ_n Radius des n -ten Elementes
- ϱ_p Koordinate von B_{yn} entlang der x -Achse
- $\varrho_{1,2}$ «b» Abstände des «b»-Dipols
- B_w Wicklungsfeld
- $B_{\varphi w}$ φ -Komponente von B_w
- R_1, R_2 Wicklungsradien
- P Betrachteter Punkt in der Wicklung
- P' durch Spiegelung von P erhalten

$$B_{y \text{ quad}} = \sum_{n=1}^N \frac{2\lambda J_{cn} \varrho_n \Delta\varrho_n \Delta\varphi_n \mu_0}{\pi} d \cdot \sum_{k=0}^{\infty} \left\{ \frac{1}{\varrho^2} \left(\frac{\varrho_p}{\varrho} \right)^{4k+1} \sin [(4k+3)\varphi_n - \alpha] + \frac{\mu-1}{\mu+1} \cdot \frac{1}{R_s^2} \left(\frac{\varrho_p \varrho}{R_s^2} \right)^{4k+1} \sin [(4k+1)\varphi_n + \alpha] \right\} \quad (14)$$

In Gl. (13) und (14) ist mit $\frac{\mu-1}{\mu+1}$ die als gleichmäßig verteilt angenommene Sättigung der Eisenabschirmung berücksichtigt worden.

Unter Verwendung entsprechender in der CERN entwickelter Computerprogramme kann die Berechnung der Magnetisierungsstromeffekte wie folgt durchgeführt werden:

- Bestimmung der Feldkomponenten in der Erregerwicklung B_w , $B_{\varrho w}$, $B_{\varphi w}$ durch analytische Methoden [2] oder durch Anwendung bekannter Magnetfeld-Computerprogramme wie «MAGNET» und «POISSON»;
- Berechnung der entsprechenden J_c -Werte;
- Numerische Integration von Gl. (13) und (14).

Wird der Erregerstrom von einem bestimmten Wert I auf Null verringert, so kann die gleiche Magnetisierungsstromdichte J_{c0} – dem Feld $|B_w = 0|$ entsprechend – in sämtlichen supraleitenden Filamenten der Erregerwicklung angenommen werden. Die Orientierung der elementaren «a»- und «b»-Dipole bleibt jedoch von den früheren B_w -, $B_{\varrho w}$ -, $B_{\varphi w}$ -Werten abhängig. Indem J_{c0} für $B_w = 0$ den Maximalwert aufweist, wird folglich bei $B_w = 0$ die höchste durch Magnetisierungsströme hervorgerufene Feldverzerrung erhalten.

Vor dem Vergleich von gemessenen und berechneten Magnetisierungsstromeffekten an ausgeführten supraleitenden Magneten sollen noch folgende, bei der Berechnung nicht berücksichtigte Einschränkungen erwähnt werden:

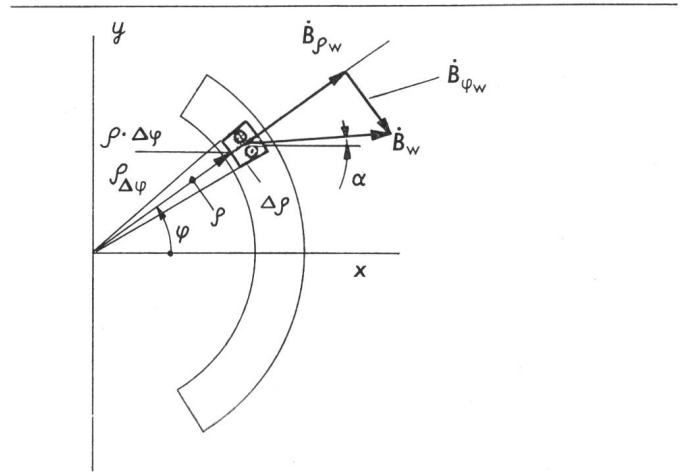


Fig. 4 Supraleiter mit Matrixanteil $1-\lambda$ und Leitfähigkeit der Matrix x

ϱ	Polarkoordinate
$\Delta\varrho, \varrho \cdot \Delta\varphi$	Abmessungen des Wicklungselementes
φ	Polarkoordinate
B_w	Wicklungsfeld
α	Winkel des Wicklungsfeldes B_w
\dot{B}_w	zeitliche Änderung von B_w
$\dot{B}_{\varrho w}$	ϱ -Komponente von \dot{B}_w
$\dot{B}_{\varphi w}$	φ -Komponente von \dot{B}_w

In bestimmten Gebieten der Erregerwicklung ist das Magnetfeld gering und $B_w < B_1$; die Voraussetzung einer gleichmäßig über die Wicklungsfläche verteilten Stromdichte ist an diesen Stellen nicht erfüllt. Die Filamentenverteilung in der Matrix eines Kompositenleiters weicht, insbesondere am Rande, von einer gleichmäßigen Verteilung ab. Diese Abweichung wird durch die Leiterisolation, Imprägnation usw. erhöht.

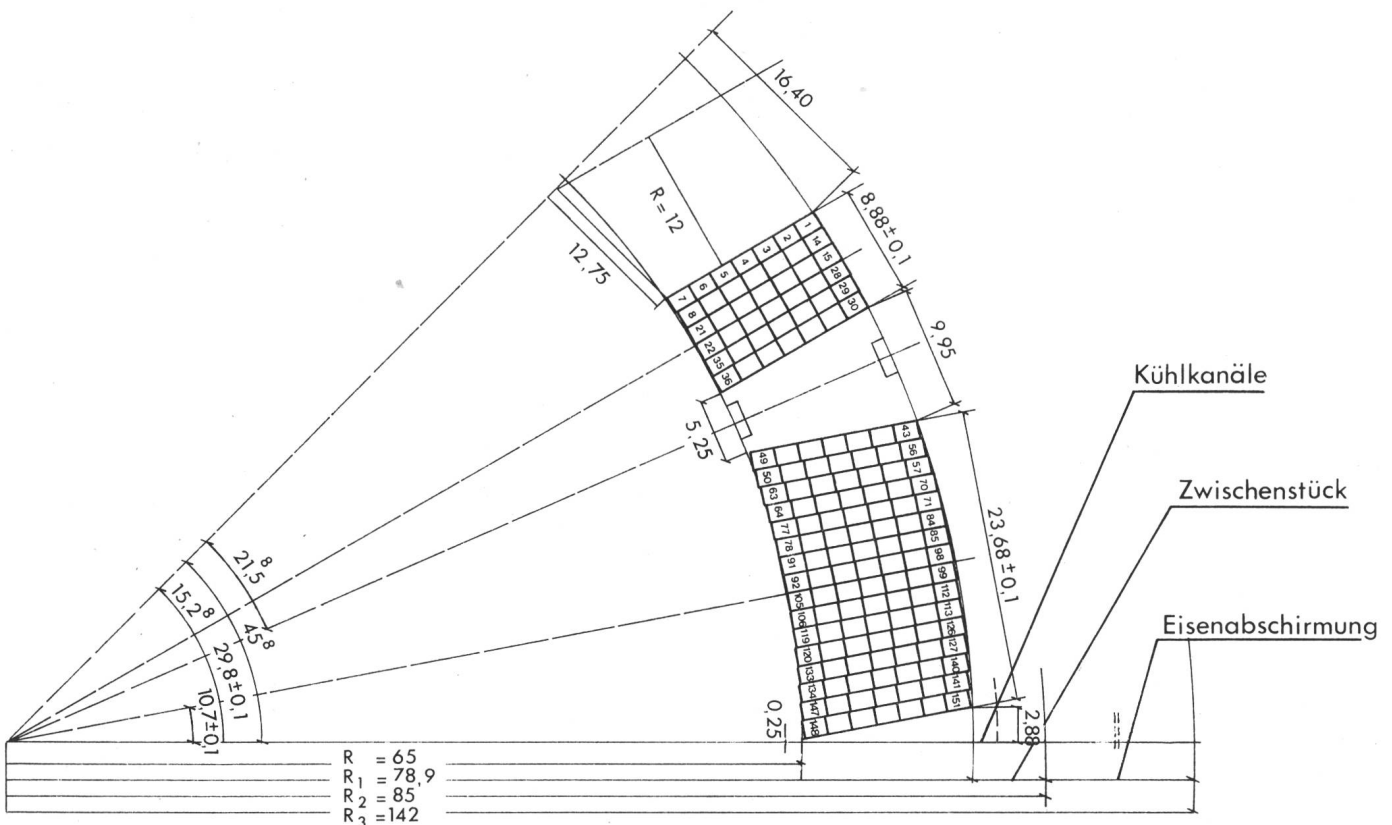


Fig. 5 Optimierte Wicklungsanordnung des 0,9-m-Quadrupols der CERN

Es sei an dieser Stelle erwähnt, dass Gl. (9) bis (14) auch für die Berechnung der Hauptfeldverzerrung durch Wirbelströme in der leitenden Matrix von gepulsten Magneten angewandt werden können. Fig. 4 zeigt einen Kompositenleiter mit x [$\Omega^{-1}m^{-1}$] der Leitfähigkeit des Matrixmaterials. Der Leiter befindet sich im veränderlichen Wicklungsfeld \dot{B}_w mit den Komponenten $\dot{B}_{\varrho w}$ und $\dot{B}_{\varphi w}$. Der Matrixanteil sei $1 - \lambda$. Mit

$$\text{rot } E_s = -\dot{B}_{\varrho w} = \frac{\partial E_s}{\partial \varphi} \quad (15)$$

erhält man für:

$$j_{\langle b \rangle} = x \frac{-\dot{B}_{\varrho w} x \varrho \Delta \varphi (1 - \lambda)}{4} \quad (16)$$

$$j_{\langle a \rangle} = x \frac{-\dot{B}_{\varphi w} x \Delta \varrho (1 - \lambda)}{4} \quad (17)$$

$$a = \frac{\Delta \varrho}{4}; \quad b = \frac{\varrho \Delta \varphi}{4} \quad (18)$$

wobei angenommen wird, dass $\Delta \varrho$ und $\varrho \Delta \varphi$ den Leiterabmessungen angepasst sind.

2. Vergleich von Messung und Berechnung

Der Vergleich zwischen berechneten und gemessenen Magnetisierungsstromeffekten im Supraleiter soll für den supraleitenden Quadrupol «Castor» der Cern in Genf gegeben werden [3]. «Castor» ist ein 0,9 m langer Gleichstrommagnet mit einem Feldgradienten von 55 Tm^{-1} in einer warmen Bohrung von 9 cm \varnothing .

	Gemessen G	Mit Computerprogramm berechnet G	Durch einfache Wicklungsaufteilung berechnet G
Quadrupolfeld bei $\varrho = 4,5 \text{ cm}$	14,7	14,93	16,8
12-Polfeld bei $\varrho = 4,5 \text{ cm}$	7,4	7,23	3,5
20-Polfeld bei $\varrho = 4,5 \text{ cm}$	- 0,27	- 0,2	- 0,12

Der Berechnung liegt der auf Fig. 5 gegebene Wicklungsquerschnitt zugrunde: der $1,3 \times 1,8\text{-mm}^2$ -Kompositenleiter hat 361 $53\text{-}\mu\text{m}$ - \varnothing -Nb-Ti-Filamente mit einem Supraleiteranteil von 0,27.

Der Vergleich der gemessenen und nach Gl. (14) berechneten ersten drei Feldharmonischen (für $k = 0, 1, 2$) bei $B_w \approx 0$ ist in Tabelle I angegeben.

Literatur:

- [1] C. P. Bean: Magnetization of hard superconductors. Physical Review Letters 8(1962)6, p. 250...253.
- [2] A. Ašner: Berechnung und Anwendung von symmetrischen Multipolfeldern in zylindrischer Bohrung erzeugt durch Sektorwicklungen konstanter Stromdichte. Bull. SEV 64(1973)7, S. 439...445.
- [3] A. Ašner: Die neue supraleitende Quadrupollinse für den Strahltransport hochenergetischer Teilchen von mehreren 100 GeV der CERN. Bull. SEV 64(1973)17, S. 1031...1039.

Adresse des Autors:

Dr. A. Ašner, Organisation Européenne pour la Recherche Nucléaire, (CERN), 1211 Genève 23.

Commission Electrotechnique Internationale (CEI)

Sitzungen des CE 52, Circuits imprimés, vom 25. bis 29. November 1974 in Zürich

Die Sitzungen des CE 52 fanden vom 25. bis 29. November 1974 in Zürich statt. Aus 10 Ländern waren 27 Delegierte anwesend. Die Schweiz war durch 3 Delegierte vertreten. Die Sitzungen wurden von H. J. Schulz (Deutschland) präsiert, und als Sekretär amtierte H. W. Stawski (Italien).

Seit der vorangegangenen Sitzung sind 4 Dokumente zur Abstimmung nach der 6-Monate-Regel vorgelegt worden: 52(Bureau Central)103, Additions à la Publication 249-1: Stabilité des dimensions, ergibt neues Sekretariatsdokument. 52(Bureau Central)104, Révision de la publication 194: Termes et définitions, muss noch redaktionell überarbeitet werden. 52(Bureau Central)105, Epaisseur supplémentaire de 1,5 mm, wird als Publikation gedruckt. 52(Bureau Central)106, Spécification pour feuille de papier cellulose phenolique recouverte de cuivre, résistant à la flamme, wird als Publikation gedruckt.

Ausser diesen fortgeschrittenen Dokumenten zirkulierten einige Sekretariatsdokumente unter dem beschleunigten Verfahren: 52(Secrétariat)81, Exigences générales pour les réserves de soudure et les marquages, wird in die Revision der Publikation 326 eingebaut. 52(Secrétariat)82, Modification de la publication 321, Annexe C: Guide pour la conception et l'utilisation des composants, läuft bereits unter der 6-Monate-Regel als 52(Bureau Central)108. 52(Secrétariat)83, Epaisseur supplémentaire de 0,7 mm, ist eine logische Folge der mit 52(Bureau Central)105 bereits angenommenen zusätzlichen Dicke von 1,5 mm und läuft bereits unter der 6-Monate-Regel als 52(Bureau Central)109. 52(Secrétariat)84, Dessin de l'éprouvette composée, wurde zur Zirkulation unter dem 6-Monat-Dokument freigegeben. 52(Secrétariat)93, Spécifications pour les feuilles stratifiées en polyester flexible (PETP) recouvertes de Cuivre. Ein neuer Sekretariatsentwurf wird durch WG 1 ausgearbeitet.

Die nun folgenden Dokumente sind entweder Sekretariatsentwürfe oder Vorschläge von Nationalkomitees: Mit 52(Secrétariat)85 wird ein zusätzlicher Lochdurchmesser von 0,9 mm zur Erweiterung der Serie von Lochdurchmessern in Publ. 326 vorgeschlagen. WG 6 erhält den Auftrag, die Einführung in der in Arbeit befindlichen Publikation 326-3 vorzusehen. 52(Secrétariat)89 ist eine Spezifikation für Kupferfolien. Es wird daraus ein 6-Monate-Dokument resultieren. Es wurde vorgeschlagen, eine neue Kupferfoliendicke von $25 \mu\text{m}$ einzuführen. Für diesen Vorschlag wird das beschleunigte Verfahren angewendet. 52(Secrétariat)91 behandelt eine Ergänzung zu Publikation 249-3, indem als Multilayer-Prepreg ein mit Epoxid-Harz imprägniertes Glasgewebe für allgemeine Zwecke als neue Type eingefügt werden soll. Die Schweiz schlug zusätzlich vor, dafür die in der jetzigen Spezifikation enthaltene zweifelhafte Type GP zu streichen. Beide Vorschläge werden getrennt der 6-Monate-Regel unterstellt.

Ein weiterer Abschnitt in den Diskussionen galt den Aktivitäten der Arbeitsgruppen. Es sind drei Arbeitsgruppen tätig. WG 1, Metal-clad base materials, schlägt in 52(Secrétariat)92 Änderungen in der Publikation 249-1 vor, die neu unter der 6-Monate-Regel zirkulieren werden. Einen ähnlichen Zweck hat 52(Secrétariat)90, worin zwei Methoden zur Prüfung der Abschälkraft bei Kupferfolien dünner als $35 \mu\text{m}$ zur Wahl gestellt sind. Man entschloss sich für das Aufmetallisieren bis zu max. $45 \mu\text{m}$.