

Zeitschrift: Bulletin des Schweizerischen Elektrotechnischen Vereins, des Verbandes Schweizerischer Elektrizitätsunternehmen = Bulletin de l'Association suisse des électriciens, de l'Association des entreprises électriques suisses

Herausgeber: Schweizerischer Elektrotechnischer Verein ; Verband Schweizerischer Elektrizitätsunternehmen

Band: 66 (1975)

Heft: 8

Rubrik: Technische Mitteilungen = Communications de nature technique

Nutzungsbedingungen

Die ETH-Bibliothek ist die Anbieterin der digitalisierten Zeitschriften. Sie besitzt keine Urheberrechte an den Zeitschriften und ist nicht verantwortlich für deren Inhalte. Die Rechte liegen in der Regel bei den Herausgebern beziehungsweise den externen Rechteinhabern. [Siehe Rechtliche Hinweise.](#)

Conditions d'utilisation

L'ETH Library est le fournisseur des revues numérisées. Elle ne détient aucun droit d'auteur sur les revues et n'est pas responsable de leur contenu. En règle générale, les droits sont détenus par les éditeurs ou les détenteurs de droits externes. [Voir Informations légales.](#)

Terms of use

The ETH Library is the provider of the digitised journals. It does not own any copyrights to the journals and is not responsible for their content. The rights usually lie with the publishers or the external rights holders. [See Legal notice.](#)

Download PDF: 01.04.2025

ETH-Bibliothek Zürich, E-Periodica, <https://www.e-periodica.ch>

Grundlagen und Theorie – Technique de base, théorie

Supraleitende Magnete in der Physik

[Nach G. Bronca und P. Parain: Les aimants supraconducteurs en physique: problèmes et perspectives. Rev. Gén. Electr. 83(1974)10, S. 697...702]

621.318.3 : 537.312.62

In den letzten Jahren hat sich der Anwendungsbereich der Supraleitung für Elektromagnete stark erweitert, insbesondere in der Physik zur Ablenkung geladener Teilchen wie Elektronen, Protonen, Mesonen usw. Die Teilchenablenkung erfolgt in einem magnetischen Kreis, dessen Erregung mit beträchtlichen Wicklungsverlusten verbunden ist. Neue Leitermaterialien, z. B. Niobium-Titan-(NbTi-) und Niobium-Zinn-(Nb₃Sn-)Verbindungen deren Leitungsverluste bei der Temperatur des flüssigen Heliums verschwinden, erlauben im Vergleich zu Kupfer um eine bis zwei Größenordnungen höhere Stromdichten anzuwenden. Die Supraleitung bleibt dabei bis zu Induktionswerten von 10...15 T¹) erhalten. Da für konventionell erregte Magnete höhere Werte der Induktion als 2 T, der ungefähren Eisensättigungsgrenze, nur mit hohem Kostenaufwand zu erreichen sind, erweisen sich supraleitende Magnete als bedeutend wirtschaftlicher und eröffnen neue Anwendungsmöglichkeiten. Obschon die Investitionskosten mit wachsender Induktion ansteigen, nehmen die Betriebskosten ab, so dass sich für ein gegebenes Beispiel ein Minimum der Totalkosten erst bei etwa 4 T einstellt, dagegen beim konventionellen Magneten schon bei 2 T erreicht wird.

Das Leitermaterial NbTi zeigt je nach Höhe der magnetischen Induktion Instabilität bezüglich Temperatur, d. h., der Gradient aus Stromdichte und absoluter Temperatur ist negativ. Durch starke Querschnittsverminderung auf Filamentdurchmesser von 1...20 µm und Einbetten zu Bündeln zusammengefasster Leiter in Cu- oder Al-Drähte bleibt das Material auch für Werte der Stromdichte stabil, die mehr als das 100fache derjenigen eines konventionellen Cu-Leiters betragen.

Die im Magnet erzeugte Verlustwärme wird durch Hystereseverluste im Falle von gepulsten Magnetfeldern oder während des Feldanstieges verursacht. Auf die Leiter wirkende elektromagnetische Kräfte erzeugen ebenfalls Wärmewirkungen. Das flüssige Helium wird entweder in Kühlkanälen zwischen den Leitern oder in zwischen einzelnen Leiterlagen ausgesparten Zwischenräumen zum Abführen der Wärme herangezogen. Auch die Wicklungsdrähte selber können als Hohlleiter ausgebildet werden. Wicklungsanordnungen ohne jede direkte Leiterkühlung sind ebenfalls möglich, wobei sich eine natürliche Wärmeabfuhr durch die voll-imprägnierte Spule zum flüssigen Helium einstellt.

Für die Kühlung durch einen Cryostaten sind zwei grundsätzliche Lösungen möglich: Der Cryostat umgibt nur die Erregerspule und belässt den magnetischen Kreis auf Raumtemperatur, oder aber dieser wird in den tiefgekühlten Raum einbezogen, was eine grössere Kühlfläche und höhere Abstrahlungsverluste ergibt.

Die grössten gegenwärtig ausgeführten supraleitenden Magnetanlagen findet man in Blaskammern. So besitzt die Blaskammer des Centre Européen de Recherche Nucléaire (CERN) eine Solenoidspule von 3000 kg NbTi mit 3,7 m Innendurchmesser bei einer Induktion von 3,5 T im Spulenzentrum. Die aufgespeicherte Energie erreicht 800 MJ, der Leiterstrom 5700 A bei 40 µm Durchmesser der einzelnen NbTi-Filamente. Das Querschnittsverhältnis Kupfer- zu Supraleiter beträgt 26. Für die Betriebstemperatur von 4,2 K werden 900 W Kühlleistung benötigt, bei 300 K wären 0,36 MW aufzubringen. Würde dasselbe Solenoid konventionell mit Kupferwicklung gebaut, wäre für seinen Betrieb eine Leistung von 36 MW erforderlich!

Weitere Anwendungen supraleitender Magnete sind Quadrupollinsen zur Fokussierung von Strahlenbündeln und für Führungsmagnete in Teilchenbeschleunigern. Ein 400-GeV-Synchrotron mit gepulsten Magnetfeldern des CERN könnte im Pro-

¹) 1 T (Tesla) = 1 Wb (Weber)/m² = 10⁴ Gs (Gauss).

jekt mit supraleitenden Magnetspulen bis zu 1000 GeV erreichen, wobei allerdings zum Feldaufbau eine ausserordentlich hohe Scheinleistung nötig wäre. Die praktisch ausgeführte Anlage ist konventionell für 400 GeV gebaut.

Bis heute sind es in erster Linie die Gebiete der Nuklear- sowie der Hochenergiephysik, in welcher supraleitende Magnete Verwendung finden. *M. Schultze*

Elektronik, Röntgentechnik, Computer Electronique, Radiologie, Computers

Der Bordcomputer im Automobil

[Nach R. H. Temple und S. S. Devlin: The use of Microprocessors as Automobile On-Board Controllers, Computer 7(1974)8, S. 33...36]

681.325-181.48 : 629.113.5

Im Automobil eingebaute Computer dienen nebst Sicherheitsaufgaben wie Bremskraftregelung, Lichtkontrolle und -regelung vor allem der Überwachung und Steuerung des Motors. Die verschärften Abgasbedingungen können damit leichter erreicht bzw. eingehalten werden. Im Gegensatz zu Analogsystemen, die im Bereich zwischen -40 bis +125 °C arbeiten müssen, sind digitale Computer gemäss Fig. 1 viel preisgünstiger. Die Zentraleinheit besteht aus einem Festspeicher mit einer Kapazität von 4096 12-Bit-Worten und einem Lese-Schreib-Speicher von 128 Wörtern. Die Verbindung zur Peripherie erfolgt über einen 8-Bit-Datenkanal. Die 12-Bit-Logik der Zentraleinheit wurde gewählt, um erhöhte Rechengenauigkeit zu erzielen. Die Grundsoftware für die Motor-Steuerung und -Überwachung umfasst rund 1500 Worte. Die Peripherieelemente sind:

- 8-Kanal-Multiplexer und Analog-Digital-Konverter zur Übernahme von verschiedenen Stell- und Messgrössen wie Kompressions-

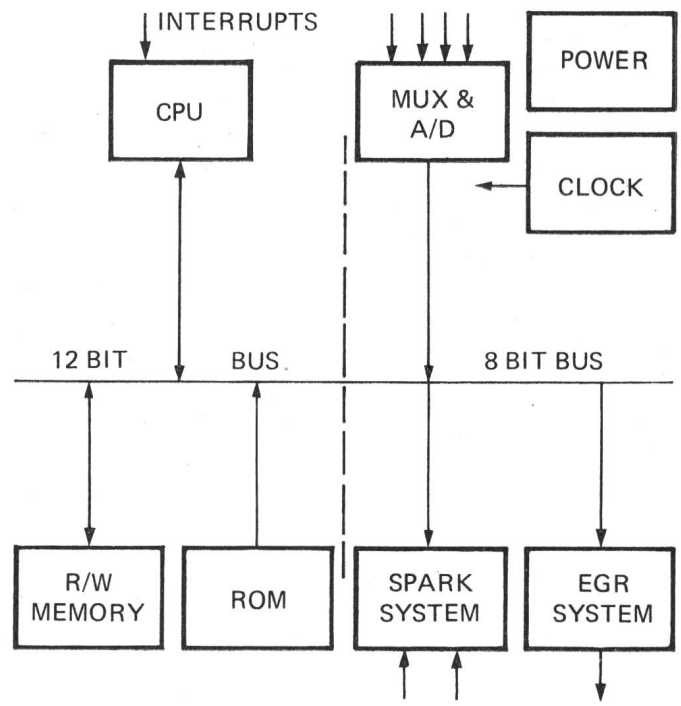


Fig. 1 Blockschaltbild

Interrupts	Programmunterbrechung
CPU	Zentraleinheit, Prozessor
R/W Memory	Leser/Schreib-Speicher
ROM	Festspeicher (Read-Only-Memory)
MUX & A/D	Multiplexer und Analog-Digital-Konverter
Power	Speiseteil
Clock	Taktgeber
8-Bit Bus	8-Bit-Kanal
Spark System	Zündungs-Steuerung
EGR System	Auspuffgas-Rückführungs-System

druck, Motorentemperatur, Drehzahl, Stellung der Drosselklappe, Chock-Stellung u. a. m.

– Die Zündungssteuerung. Dies ist ein für diesen Zweck besonders hergestelltes LSI-Schaltelement, das zur Aufgabe hat, von der Zentraleinheit berechnete Werte entgegenzunehmen, mit Effektivwerten (Kolbenstellung) zu vergleichen und bei Gleichheit die Zündung auszulösen.

– Die Steuerung für die Auspuffgas-Rückführung, bestehend aus einer Direkt-Digital-Steuerung für die Positionierung des linear angetriebenen Steuerventils.

Für den praktischen Einsatz stellen Kontaktprobleme, Ersatz durch Zweitprozessoren bei Ausfall, und vor allem die Kostenfrage weitere noch zu lösende Probleme. Die Laborausführung in der genannten Anordnung hat sich in der Praxis bewährt.

Ch. Pauli

Elektrische Schwingungs- und Verstärkertechnik Technique des oscillateurs et des amplificateurs

Untersuchung stochastischer Vorgänge

534.1 : 519.2 : 621.317.7

[Nach P. Ringlage: Schwingungsanalyse mit dem Probabilitätmeter. Siemens Z. 48(1974)9, S. 601...604]

Schwingungsvorgänge, sowohl periodischer als auch stochastischer (zufälliger) Natur, treten in verschiedenen Bereichen der Technik auf, meistens als Gemisch beider Arten. Messtechnische Untersuchung solcher Vorgänge ist in vielen Fällen von grosser Bedeutung. Dabei kann die Messung von mechanischen, akustischen, optischen u. a. Schwingungen mittels geeigneter Umwandlung auf die Messung rein elektrischer Vorgänge zurückgeführt werden. Allerdings erweist sich die Messung des Effektivwertes oder der mittleren Leistung für stochastische Vorgänge als unzulänglich. Die ziemlich umständliche Aufnahme des Leistungsspektrums ist auch meistens nicht aufschlussreich genug. Demgegenüber ist die statistische Erfassung der Momentanwerte des Vorganges besonders nützlich für die Beurteilung der Beanspruchung des Systems und dessen Verhaltens unter bestimmten Betriebsbedingungen. Ein für solche Untersuchungen entwickeltes tragbares Messgerät («Probabilitätmeter») zeigt direkt als Funktion des Momentanwertes die Wahrscheinlichkeit dafür an, dass dieser Wert nicht überschritten wird (Verteilungsfunktion), oder aber den Wert der Ableitung dieser Funktion (Dichtefunktion der Wahrscheinlichkeit). Die diesen Funktionen entsprechenden Kurven können von einem angeschlossenen Koordinatenschreiber aufgezeichnet oder an einem Oszillographen sichtbar gemacht werden. Der Messvorgang im ersten Fall dauert etwa 20 s. Der Frequenzbereich des Geräts erstreckt sich von 10 Hz bis 1 MHz, die Messunsicherheit beträgt höchstens 2 %.

Ausser der Untersuchung elektrischer Schwingungen findet das Gerät Anwendung z. B. bei der Endprüfung der Laufruhe von Motoren, Generatoren, Turbinen, Pumpen, Kugellagern, Getrieben, Autoreifen, Tonbandgeräten u. dgl. m. Der Vergleich einer Istkurve mit der Sollkurve ermöglicht eine schnelle Beurteilung des Prüflings sowie Rückschlüsse auf die Ursachen allfälliger Störungen und Fabrikationsfehler.

J. Fabijanski

Elektrische Nachrichtentechnik – Télécommunications

Les télécommunications par ondes optiques

621.391.63

[D'après: P. Lapostolle: Les télécommunications par ondes optiques. Rev. Gen. Electr. 83(1974)9, p. 584]

Le 11 juin 1974 M. P. Lapostolle a exposé dans une conférence l'état actuelle, les problèmes et les possibilités d'avenir de la transmission des télécommunications à l'aide d'ondes lumineuses se propageant dans des fibres de verre. On sait que des signaux lumineux ont été utilisés déjà à l'antiquité pour aboutir au temps de la Révolution au télégraphe *Chappe*. Mais dès le 19^e siècle l'électricité se propageant dans des fils de cuivre et ensuite l'onde électromagnétique dans l'espace et dans les guides d'ondes remplace le rayon lumineux. Ensuite on découvre le laser et fort de la technique des guides d'ondes on essaie de transmettre des ondes lumineuses dans des tubes remplis d'un gaz approprié et dont on améliore la centralisation des ondes et ainsi leur transmission par des gradients de température judicieusement choisis.

Mais le vrai progrès est obtenu avec des fibres de verre de quelques 50 à 100 μm ϕ . On distingue aujourd'hui 3 types de fibres, les fibres monomodes, multimodes et à gradients d'indice. Pour tous ces fibres le centre a un indice de réfraction de 1 % plus élevé que la partie extérieure. Pour les fibres monomodes le centre est très fin (1 μm ϕ dans une fibre de 60 μm ϕ), pour les fibres multimodes la couche extérieure est plutôt de faible épaisseur (centre 50 μm ϕ , fibre 60 μm ϕ) et dans les fibres à gradient d'indice celui-ci varie de l'intérieur vers l'extérieur (de préférence avec une variation parabolique). La dernière exécution est la plus efficace pour la transmission mais également la plus difficile à fabriquer.

Malgré de grands progrès réalisés dans la fabrication de ces fibres – on a diminué l'atténuation de plusieurs milliers à 4 dB/km pour une longueur d'onde de 1 μm – on ne peut guère produire des fibres de plus de 3 à 4 km de longueur. Il se pose alors le problème des connexions et de l'amplification.

On parle de la «photonique» et de «l'optique intégrée»-analogie aux circuits intégrés. On devrait avec ces éléments construire des coupleurs directs, des filtres et autres circuits travaillant aux fréquences de la lumière.

Une fois mis au point, cette nouvelle technique pourrait trouver des applications dans tous les domaines des télécommunications mais également pour les mémoires de grande capacité des calculateurs ou les liaisons à l'intérieur d'un aéronef, pour en citer seulement quelques-unes.

R. Goldschmidt

Verschiedenes – Divers

Satellit zur Beobachtung kosmischer Röntgenquellen

629.783 : 537.531 : 523.165

[Nach A. C. Brinkmann u. a.: Beobachtung kosmischer Röntgenquellen mit dem niederländischen Satelliten ANS, Philips techn. Rdsch. 34(1974)3, S. 55...72]

Die Möglichkeit, Beobachtungen an kosmischen Röntgenquellen durchzuführen, wird durch zwei Effekte eingeschränkt. Der erste ist die Röntgenstrahlungsabsorption durch die Erdatmosphäre. Aus diesem Grunde muss man Beobachtungen von Raketen oder Satelliten aus durchführen. Daher ist die Geschichte der Röntgenastronomie kurz: sie begann in den USA vor erst 12 Jahren. Der zweite Effekt ist die Absorption der Röntgenstrahlen (vor allem der «weichen») Strahlen mit Wellenlängen grösser als 1 nm) durch interstellares Gas, so dass nur die naheliegenden Röntgenquellen überhaupt gesehen werden können.

Die Röntgenastronomie hat in ihrer kurzen Geschichte bereits viele neuen Informationen über die Struktur interstellarer Materie und die Natur interessanter Objekte, wie z. B. Doppelsterne, Pulsare, «schwarze Löcher» usw. geliefert. Es gibt Objekte, die im Röntgenbereich um Grössenordnungen mehr Energie ausstrahlen als in allen anderen Bereichen des Spektrums zusammen. Bis jetzt sind ca. 160 Röntgenquellen bekannt. Die Identifizierung mit optischen und/oder Radioobjekten ist leider schwierig, da die Position der schwächeren Radioquellen nur auf einige Quadratgrad genau bekannt ist. Sicher ist jedoch, dass die Verteilung der Röntgenquellen am Himmel mit jener der sichtbaren Sterne nicht übereinstimmt.

In den Niederlanden wurde ein astronomischer Satellit entwickelt, der im August 1974 gestartet worden ist. Er enthält neben vielen anderen Messgeräten zwei Instrumente zum Messen von weichen und harten Röntgenstrahlen. Das eine Instrument stammt aus den USA und misst im Energiebereich zwischen 1 und 40 keV. Das andere wurde speziell in den Niederlanden für diesen Satelliten entwickelt. Es besteht aus zwei Teilen für die Wellenlängenbereiche 0,2...4,4 und 4,4...7 nm. Bisher sind im Bereich der weichen Röntgenstrahlen nur Höhengondensexperimente durchgeführt worden. Sie haben gezeigt, dass der Himmel hier ganz anders aussieht als im Bereich der harten Strahlen. Mit dem Satellitenexperiment erreicht man durch längere mögliche Beobachtungszeiten eine grössere Empfindlichkeit. Ausserdem will man den Himmel systematisch abtasten, um eine bessere Übersicht über die Verteilung der Röntgenquellen zu erhalten. Ein weiteres Ziel besteht darin, Spektren und Intensitätsschwankungen von Quellen (z. B. Pulsaren), deren Position am Himmel bekannt ist, als Funktion der Zeit zu bestimmen.

H. P. von Ow