

Zeitschrift: Bulletin des Schweizerischen Elektrotechnischen Vereins, des Verbandes Schweizerischer Elektrizitätsunternehmen = Bulletin de l'Association suisse des électriciens, de l'Association des entreprises électriques suisses

Herausgeber: Schweizerischer Elektrotechnischer Verein ; Verband Schweizerischer Elektrizitätsunternehmen

Band: 66 (1975)

Heft: 10

Inhaltsverzeichnis

Nutzungsbedingungen

Die ETH-Bibliothek ist die Anbieterin der digitalisierten Zeitschriften. Sie besitzt keine Urheberrechte an den Zeitschriften und ist nicht verantwortlich für deren Inhalte. Die Rechte liegen in der Regel bei den Herausgebern beziehungsweise den externen Rechteinhabern. [Siehe Rechtliche Hinweise.](#)

Conditions d'utilisation

L'ETH Library est le fournisseur des revues numérisées. Elle ne détient aucun droit d'auteur sur les revues et n'est pas responsable de leur contenu. En règle générale, les droits sont détenus par les éditeurs ou les détenteurs de droits externes. [Voir Informations légales.](#)

Terms of use

The ETH Library is the provider of the digitised journals. It does not own any copyrights to the journals and is not responsible for their content. The rights usually lie with the publishers or the external rights holders. [See Legal notice.](#)

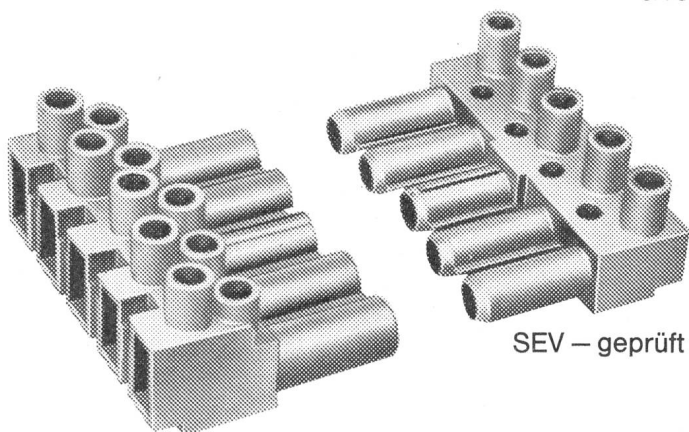
Download PDF: 17.03.2025

ETH-Bibliothek Zürich, E-Periodica, <https://www.e-periodica.ch>

Blitzschnell!

Exklusiv
aus dem Wieland-Programm:

9/73



Die neuen Schnellmontage- Steckvorrichtungen in 3- + 5-poliger Ausführung!

Eine Ideallösung, welche die herkömmliche Leuchtenklemme hervorragend ersetzt. Die Vorteile der neuen Wieland Steckvorrichtungen sind bestechend:

- 1 Montage von Leuchten, Lichtbändern oder Apparaten in Rekordzeit!
- 2 Die Verdrahtung erfolgt in der Werkstatt. Auf der Baustelle werden die Apparate nur noch zusammengesteckt.
- 3 Dank 2-fachen Schraubklemmen kann die Zu- und Wegleitung separat verschraubt werden.
- 4 Beim Auswechseln von Armaturen oder Apparaten wird einfach die Steckverbindung getrennt ohne das übrige Netz zu unterbrechen.
- 5 Durch Aufteilung der Armaturen bei der Vormontage kann mit 5-poligen Steckvorrichtungen ein Dreileiternetz auf einfachste Art regelmässig belastet werden.
- 6 Neben voreilenden Erdkontakten weisen die neuen Steckvorrichtungen den Vorteil auf, dass sowohl Buchsen- wie Steckerteil vollisoliert sind. Mit oder ohne Zugentlastung erhältlich.

Das Wieland-Programm ist einzigartig. Nähere Angaben durch



A. Widmer AG, Sihlfeldstr. 10, 8036 Zürich,
Tel. 01/ 33 99 30

Inhaltsverzeichnis Table des matières

Elektrotechnik – Electrotechnique

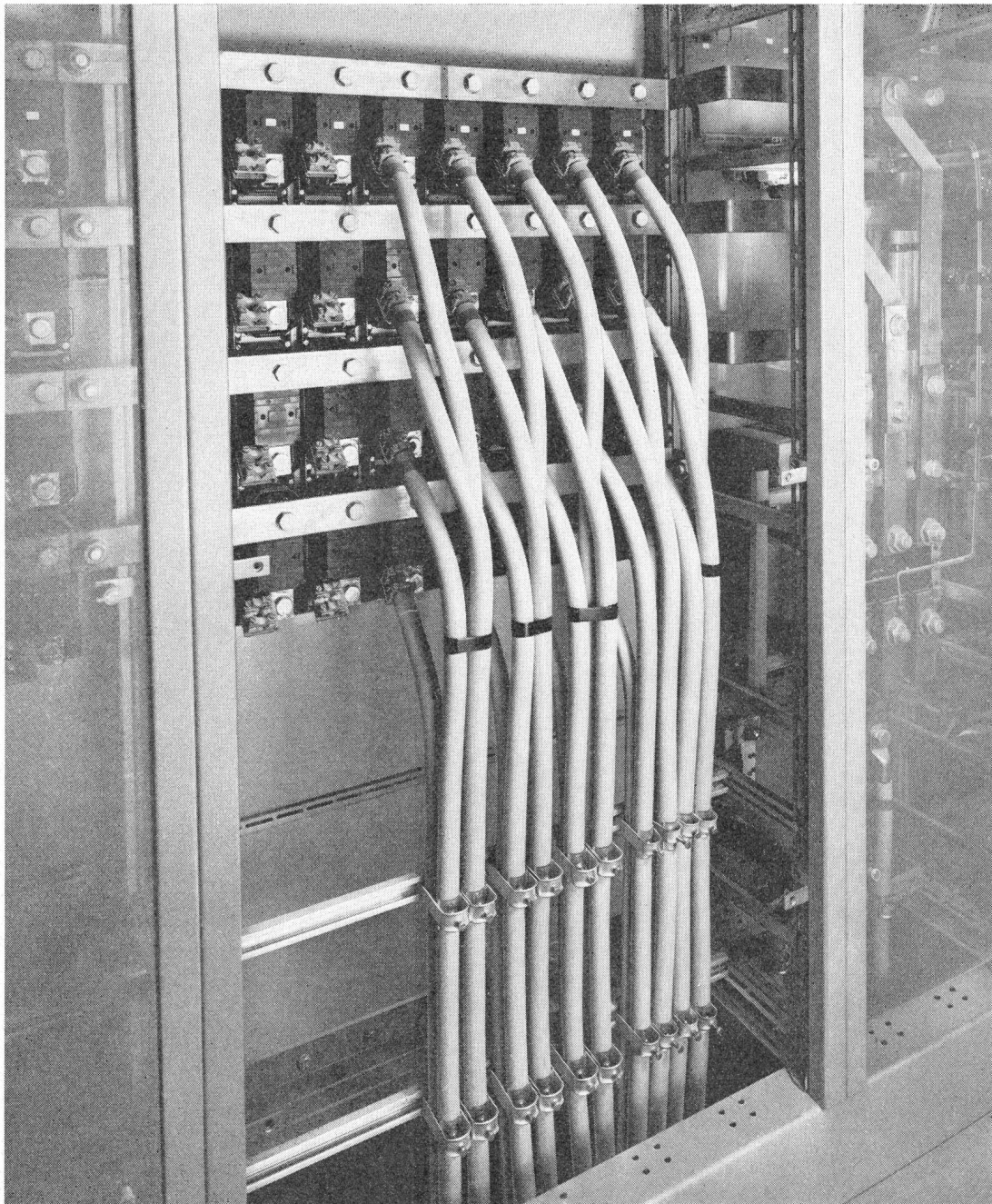


Informationstagung über Faksimiletechnik, Gegenwart und Zukunft	560
Angewandte Datenverarbeitung und Computertechnik als Bestandteile der modernen Ingenieurausbildung. Von J. Vogel	513
Die Entwicklung der Speichertechnologien in der elektronischen Datenverarbeitung. Von H. Neukom	520
Elektronische Datenverarbeitung in der Elektra Sissach. Von H. R. Tschudin	526
Choix des paramètres des moteurs linéaires à induction. Par N. Wavre et M. Jufer	530
Linearmotoren, Magnetschwebetechnik und deren Anwendungen John Kerr	541 544
Technische Mitteilungen	
Communications de nature technique	545
Technische Neuerungen – Nouveautés techniques	547
Mitteilungen – Communications	
Persönliches und Firmen – Personnes et firmes	549
Kurzberichte – Nouvelles brèves	549
Verschiedenes – Divers	551
Vereinsnachrichten	
Communications des organes de l'Association	
Unsere Verstorbenen – Nécrologie	552
Neue Mitglieder des SEV – Nouveaux membres de l'ASE	552
Sitzungen – Séances	554
Weitere Vereinsnachrichten – Autres communications	556
Europäisches Komitee für Elektrotechnische Normung (CENELEC) – Comité européen de Normalisation Electrotechnique (CENELEC)	557
Harmonisiertes Gütebestätigungssystem für Bauelemente der Elektronik (CECC) – Système harmonisé d'assurance de la qualité des composants électroniques (CECC)	558
Inkraftsetzung von Normen des SEV Mise en vigueur de Normes de l'ASE	558
Veranstaltungen – Manifestations	562
Technische Hochschulen – Ecoles polytechniques	562
Veranstaltungskalender – Calendrier des manifestations	562

Dokumente zum Thema

Niederspannungskabel aus Brugg

Neben Hochspannungskabeln fabrizieren wir auch mit Kunststoff und Papier isolierte Niederspannungskabel für höchste Ansprüche: Sicherheit aus Brugg.



Beispiel aus der Praxis: Einleiter-Kunststoffkabel mit Aluminiumleiter für die Kabelanlage eines Industrieunternehmens als preisgünstigste Lösung im Rahmen von Sicherheit und Budget.



KABELWERKE BRUGG AG, 5200 BRUGG
Elektrische Kabel, Drahtseile, Telefon 056 41 11 51