

Zeitschrift: Bulletin des Schweizerischen Elektrotechnischen Vereins, des Verbandes Schweizerischer Elektrizitätsunternehmen = Bulletin de l'Association suisse des électriciens, de l'Association des entreprises électriques suisses

Herausgeber: Schweizerischer Elektrotechnischer Verein ; Verband Schweizerischer Elektrizitätsunternehmen

Band: 66 (1975)

Heft: 12

Artikel: Bewertung von kurzzeitig eingeschalteten Stabilisierungselementen bei der Energieübertragung

Autor: Nelles, D.

DOI: <https://doi.org/10.5169/seals-915295>

Nutzungsbedingungen

Die ETH-Bibliothek ist die Anbieterin der digitalisierten Zeitschriften. Sie besitzt keine Urheberrechte an den Zeitschriften und ist nicht verantwortlich für deren Inhalte. Die Rechte liegen in der Regel bei den Herausgebern beziehungsweise den externen Rechteinhabern. [Siehe Rechtliche Hinweise.](#)

Conditions d'utilisation

L'ETH Library est le fournisseur des revues numérisées. Elle ne détient aucun droit d'auteur sur les revues et n'est pas responsable de leur contenu. En règle générale, les droits sont détenus par les éditeurs ou les détenteurs de droits externes. [Voir Informations légales.](#)

Terms of use

The ETH Library is the provider of the digitised journals. It does not own any copyrights to the journals and is not responsible for their content. The rights usually lie with the publishers or the external rights holders. [See Legal notice.](#)

Download PDF: 01.04.2025

ETH-Bibliothek Zürich, E-Periodica, <https://www.e-periodica.ch>

Bewertung von kurzzeitig eingeschalteten Stabilisierungselementen bei der Energieübertragung

Von D. Nelles

621.316.1 : 621.3.016.35

Für einen Generator, der über eine Leitung mit einem starren Netz gekoppelt ist, lässt sich die zulässige Kurzschlusszeit als Mass für die Stabilitätssicherheit einführen. Mit dieser praxisnahen Bewertung können einzelne Stabilisierungsmassnahmen in ihrer Wirkung miteinander verglichen werden. Bei der Ableitung der Bestimmungsgleichungen für die zulässige Kurzschlusszeit werden Stabilitätsgrenzen in allgemeiner Form benutzt. Diese lassen sich auch als Auslösekennlinien für kurzzeitig eingeschaltete Stabilisierungselemente verwenden. Ein Regler, der mit Hilfe einer solchen Auslösekennlinie einen Stabilisierungskondensator schaltet, wird untersucht.

Pour un alternateur couplé par une ligne avec un réseau rigide, la durée admissible de court-circuit peut servir d'indication du degré de stabilité, ce qui permet de comparer entre eux les effets des diverses mesures de stabilisation. Pour l'établissement des équations servant à déterminer la durée admissible de court-circuit, on tient compte des limites de stabilité sous leur forme générale. Ces limites peuvent également servir de caractéristiques d'amorçage d'éléments stabilisateurs enclenchés un bref instant. Description d'un régulateur qui enclenche un condensateur de stabilisation d'après une telle caractéristique.

1. Buchstabensymbole

A	Auslösekennlinie
C	Integrationskonstante
δ	Winkel zwischen Transientspannung und Netzspannung
δ_f	Winkel des Ruhepunktes bzw. Endpunktes
δ_g	Grenzwinkel
δ_p	Winkel des Polrades
E'	Transientspannung
E_p	Polradspannung
I	Generatorstrom
$M_1 M_2 M_3$	Momentenanteile
M_A	Antriebsmoment
M_{e1}	elektrisches Gegenmoment
$P(\delta, v)$	Betriebspunkt
P_f	Ruhepunkte bzw. Endpunkt
R_0	Ersatzwiderstand
R_e	Netzwidestand
R_S	Stabilisierungswiderstand
S_N	Nennscheinleistung
s_N	asynchroner Nennschlupf
T_J	Anlaufzeitkonstante
t_K	Kurzschlusszeit
t_{Kz}	zulässige Kurzschlusszeit
t_v	Zeitverzögerung
U_0	Ersatzspannung
u_0	Kurzschlußspannung des Nullsystems
U	Netzspannung
u_k	Kurzschlußspannung
U_N	Nennspannung
u_1, u_2	Umschaltwinkel
v	Geschwindigkeit des Polrades $\dot{\delta}$
X_0	Ersatzreaktanz bzw. Nullreaktanz
X_C	Kondensatorreaktanz
X_d'	Transientreaktanz
X_e	Netzreaktanz
X_L	Leitungsreaktanz

2. Einführung

In Energieverteilungsnetzen können Fehler Instabilität hervorrufen. Ist ein Netz stark vermascht, d. h. besteht zwischen den Erzeuger- und Verbraucherzentren eine enge elektrische Kopplung, so entsteht die Instabilität nur bei sehr schwerwiegenden Fehlern, z. B. bei lang anhaltenden dreipoligen Kurzschlüssen. Das sicherste Mittel zur Verbesserung der Stabilität ist die Verstärkung der Kopplung, d. h. der Bau zusätzlicher Verbindungsleitungen. Da diese Massnahme mit hohen Kosten verbunden ist, versucht man durch andere Verfahren, insbesondere regelungstechnischer Art, ebenfalls eine Stabilitätsverbesserung zu erreichen. Die Möglichkeiten, durch die Wahl der Maschinenkonstanten [1]¹⁾ und Auslegung der

Spannungs- und Drehzahlregelung [2; 3] die Stabilitätssicherheit zu erhöhen, sind bereits vielfach untersucht worden. Diese Stabilisierungsverfahren beschränken sich auf die Synchronmaschine und deren Regelung. Bei einer Reihe anderer Stabilisierungsverfahren greift man direkt in die Netzstruktur ein. Hierzu gehört die oben erwähnte stärkere Vermaschung durch zusätzliche Übertragungsleitungen, der Lastabwurf und schliesslich die kurzzeitige Zu- und Abschaltung von Serienkondensatoren und Lastwiderständen [4; 10].

Um die einzelnen Massnahmen in ihrer Wirksamkeit abschätzen zu können, benötigt man ein Mass für die Stabilitätssicherheit des betrachteten Systems. Als praxisnahe Grösse bietet sich bei Energieübertragungssystemen die Kurzschlusszeit an. Die Zeit, die ein Kurzschluss gerade noch anstehen darf, ohne dass das System instabil wird, kann als Stabilitätssicherheit angesehen werden [11].

Zur Erklärung des Begriffes «zulässige Kurzschlusszeit» seien zunächst die Beschreibungsgleichungen einer Synchronmaschine in der Zustandsebene dargestellt. Mit Hilfe der Grenztrajektorien ist dann ein stabiler Bereich zu ermitteln. Für einen bestimmten Fehler wird der Verlauf des Betriebspunktes ebenfalls in der Zustandsebene angegeben. Am Schnittpunkt der Fehler- und Grenzkurve ist die zulässige Kurzschlusszeit abzulesen.

3. Die dynamische Stabilitätsgrenze

3.1 Die Beschreibungsgleichungen für die Synchronmaschine und Netz

Die Synchronmaschinen haben einen entscheidenden Einfluss auf die Netzstabilität. Man kann sie für Simulationsrechnungen mit unterschiedlicher Genauigkeit nachbilden [12]. Das einfachste mathematische Modell ist eine Differentialgleichung zweiter Ordnung²⁾.

$$T_J \ddot{\delta} + \frac{1}{s_N} \dot{\delta} + M_{e1}(\delta) = M_A \quad (1)$$

In dieser Bewegungsgleichung ist als Polradwinkel δ nicht der wirkliche Winkel δ_p zu verstehen. Es handelt sich vielmehr um den Winkel zwischen dem Zeiger der Transientspannung E' und einem starren Spannungszeiger U_e (Fig. 1). Die Funktion $M_{e1}(\delta)$ gibt die Reaktion des Netzes auf einen bestimmten Polradwinkel δ wieder. Legt man das in Fig. 1a dargestellte

¹⁾ Siehe Literatur am Schluss des Aufsatzes.

²⁾ Alle Werte sind im per-unit-System angegeben.

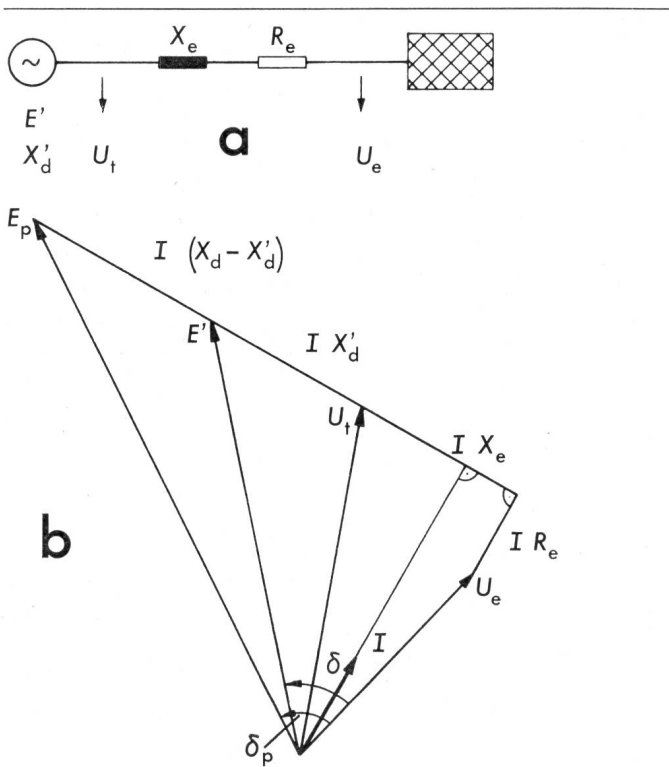


Fig. 1 Untersuchte Netzanordnung
 a Netzschaltbild
 b Zeigerbild

einfache Netz zugrunde, so lässt sich die Netzfunktion $M_{el}(\delta)$ aus dem Zeigerbild in Fig. 1b bestimmen.

$$\underline{U}_0 = \underline{U}_e \quad R_0 = R_e \quad X_0 = X_e + X_d' \quad (2)$$

$$\underline{E}' = \underline{U}_0 + \underline{I}(R_0 + jX_0) \quad (3)$$

$$\underline{I} = \frac{\underline{E}' - \underline{U}_0}{R_0 + jX_0} \quad (4)$$

Legt man den Zeiger \underline{E}' in die reelle Achse, so gilt:

$$\underline{E}' = E' \quad \underline{U}_0 = U_0 e^{-j\delta} \quad (5)$$

$$\underline{S} = \underline{E}' \underline{I}^* = E' \frac{E' - U_0 e^{j\delta}}{R_0 - jX_0} \quad (6)$$

$$P = \text{Re}(\underline{S}) = \frac{R_0}{R_0^2 + X_0^2} E'^2 - \frac{R_0 \cos \delta}{R_0^2 + X_0^2} E' U_0 + \frac{X_0 \sin \delta}{R_0^2 + X_0^2} E' U_0 \quad (7)$$

Da in bezogenen Größen gerechnet wird und ausserdem nur geringe Drehzahlabweichungen auftreten, kann man Drehmomente M und Leistungen P gleichsetzen. Mit den Vereinfachungen

$$M_1 = \frac{R_0}{R_0^2 + X_0^2} E'^2 \quad (8)$$

$$M_2 = \frac{R_0}{R_0^2 + X_0^2} E' U_0$$

$$M_3 = \frac{X_0}{R_0^2 + X_0^2} E' U_0$$

ergibt sich aus Gl. (7):

$$M_{el}(\delta) = M_1 - M_2 \cos \delta + M_3 \sin \delta \quad (9)$$

3.2 Die Darstellung in der Zustandsebene

Da die Differentialgleichung (1) von zweiter Ordnung ist, lässt sie sich in einer zweidimensionalen Ebene analytisch untersuchen. Die Zustandsdifferentialgleichungen (13) ergeben sich unter der Voraussetzung $1/s_N = 0$ zu:

$$\begin{aligned} \dot{\delta} &= v \\ \dot{v} &= \frac{1}{T_J} [M_A - M_{el}(\delta)] \end{aligned} \quad (10)$$

Die Elimination der Zeit liefert:

$$\frac{\dot{v}}{\dot{\delta}} = \frac{dv}{d\delta} = \frac{1}{v} \cdot \frac{1}{T_J} [M_A - M_{el}(\delta)] \quad (11)$$

Durch Integration ergibt sich:

$$\frac{1}{2} v^2 = \frac{1}{T_J} [M_A \delta - \int M_{el}(\delta) d\delta] + \frac{1}{T_J} C \quad (12)$$

Setzt man die Funktion (9) ein, so liefert die Lösung den Ausdruck:

$$v = \pm \sqrt{\frac{2}{T_J} [M_A \delta - M_1 \delta + M_2 \sin \delta + M_3 \cos \delta + C]} \quad (13)$$

Als Beispiel sind in Fig. 2 einige Trajektorien $v(\delta)$ dargestellt. Wie sich zeigt, ist zwischen geschlossenen und offenen Kurven zu unterscheiden. Die geschlossenen Kurven sind stabile Grenzschwingungen. Durch eine geringe Dämpfung ($1/s_N \neq 0$) wird das System von einem beliebigen Punkt auf dieser Kurve in einen stabilen Endpunkt P_f gebracht. Dies bedeutet, dass solange sich der Betriebspunkt $P(\delta, v)$ auf einer geschlossenen Kurve befindet, das System zu stabilisieren ist. Wird der Betriebspunkt aus irgendeinem Grund auf eine nicht geschlossene Trajektorie gebracht, so bewegt er sich ins Unendliche

$$v \rightarrow \infty, \quad \delta \rightarrow \infty$$

d. h. das System ist instabil.

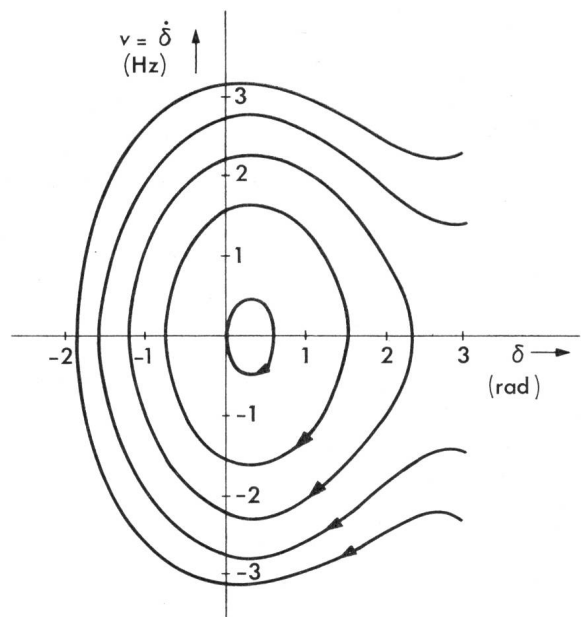


Fig. 2 Trajektorien des Systems nach Fig. 1a

Die Kurve, die gerade noch geschlossen ist, wird als Grenzkurve zwischen stabilisierbarem und instabilem Bereich von Bedeutung sein.

3.3 Die Grenztrajektorie

Differenziert man Gl. (13) und setzt den erhaltenen Ausdruck gleich Null, so ergibt sich

$$M_A - M_1 + M_2 \cos \delta_g - M_3 \sin \delta_g = 0 \quad (14)$$

Der aus Gl. (14) ermittelte Winkel δ_g liefert die Extrema der Funktion $v(\delta)$ nach Gl. (13).

Nun soll das Minimum des positiven Astes ($v \geq 0$) der Funktion $v(\delta)$ [nach Gl. (13)] näher untersucht werden. Da in Gl. (14) die Integrationskonstante C nicht auftritt, liegt das Minimum der Funktion $v(\delta)$ für alle Trajektorien an der gleichen Stelle. Dieses Verhalten ist aus Fig. 3 deutlich zu entnehmen. Die Kurve, die bei $v = 0$ ihr Minimum hat, ist als Grenzfall von besonderem Interesse. Sie bildet den Übergang von einer geschlossenen zu einer offenen Trajektorie. Wie die Kurvendiskussion zeigt, hat sie eine Spitze in dem Punkt

$$v = 0, \quad \delta = \delta_g.$$

Die Beschreibungsgleichung dieser Grenzkurve erhält man aus Gl. (13):

$$C = -M_A \delta_g - M_1 \delta_g - M_2 \sin \delta_g - M_3 \cos \delta_g \quad (15)$$

$$v = \pm \sqrt{-\frac{2}{T_J} \left[M_A \delta - M_1 \delta + M_2 \sin \delta + M_3 \cos \delta - M_A \delta_g + M_1 \delta_g - M_2 \sin \delta_g - M_3 \cos \delta_g \right]} \quad (16)$$

Man kann nun den Stabilitätsbereich des Systems nach Fig. 1a wie folgt definieren:

- Bleibt der Betriebspunkt in dem durch Gl. (16) beschriebenen Bereich, so ist das Netz zu stabilisieren.
- Verlässt der Betriebspunkt den durch Gl. (16) beschriebenen Bereich, so ist das Netz instabil.

Als Beispiel wurden die Grenztrajektorien für verschiedene Fälle in Fig. 4 eingezeichnet. Dabei wurde angenommen, dass der Ohmsche Widerstand R_e in Fig. 1 zu vernachlässigen ist. Das hat zur Folge, dass $M_1 = M_2 = 0$ gesetzt werden kann. Für den Turbinenregler (Antriebsmoment) wurde der Regelbereich in die Grenzen $0,6 \leq M_A \leq 1$ gelegt, da eine stärkere Reglerwirkung in dem betrachteten Zeitbereich nicht zu erwarten ist.

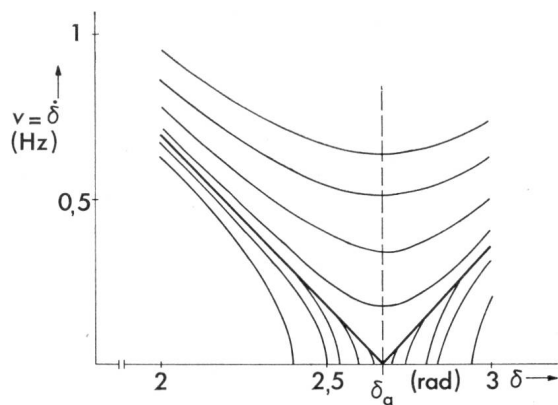


Fig. 3 Verlauf der Trajektorien in der Umgebung des Nulldurchganges

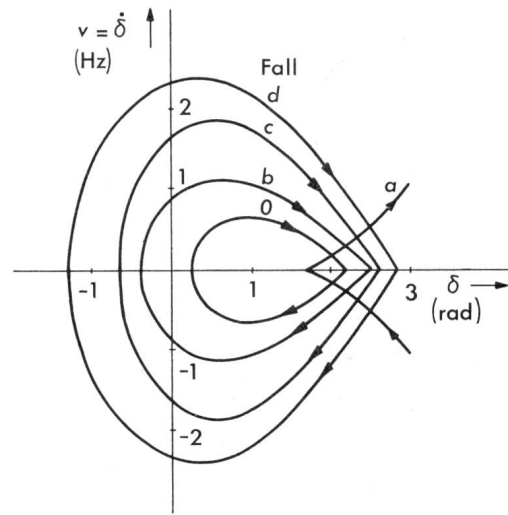


Fig. 4 Grenzkurven für verschiedene Betriebszustände des Netzes nach Fig. 1

Fall	M_A	M_3	Turbinenregler	Kondensator
0	0,8	1	Mittelstellung	ohne
a	1,0	1	oberer Anschlag	ohne
b	0,6	1	unterer Anschlag	ohne
c	1,0	2	oberer Anschlag	mit
d	0,6	2	unterer Anschlag	mit

$$M_1 = M_2 = 0 \quad R_s = 0$$

4. Die zulässige Kurzschlusszeit

4.1 Der stabile Bereich

Die in Fig. 4 dargestellten Kurven zeigen den stabilen Bereich des Netzes für verschiedene Betriebszustände. Man erkennt die Stellengrößen, die zu einer Verbesserung der Stabilität des Netzes herangezogen werden können. So ist durch eine Herabsetzung des Antriebsmomentes M_A (Turbinenregler) der Stabilitätsbereich zu erweitern. Eine Erhöhung des Momentes M_3 (stärkere Netzkopplung) bewirkt ebenfalls eine Ausweitung des Stabilitätsbereiches. Einen Grenzfall bildet die Kurve a in Fig. 4. Hier liegt der Betriebspunkt auf der Stabilitätsgrenze. Die kleinste Störung führt zur Instabilität.

Diese globalen Aussagen über die Stabilitätssicherheit genügen im allgemeinen nicht. Man möchte quantitative Angaben erhalten. Es liegt nahe, nicht die gesamte Stabilitätsgrenzkurve zu betrachten, sondern nur den Teil, der von dem Betriebspunkt überschritten werden kann.

Stabilitätsschwierigkeiten entstehen bei Fehlern, insbesondere Kurzschlüssen im Netz. Es wird deshalb die Frage untersucht, wie sich der Betriebspunkt bei einem Kurzschluss in der v - δ -Ebene bewegt.

4.2 Die Fehlertrajektorie

Bei einem dreipoligen Kurzschluss kann der Generator keine Leistung abgeben.

$$M_1 = M_2 = M_3 = 0$$

Gl. (13) vereinfacht sich dann zu:

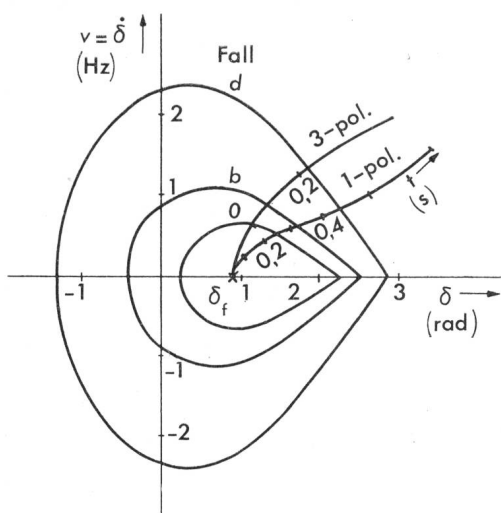


Fig. 5 Trajektorien für die Stabilitätsgrenze und Fehler

Trajektorien für	Fall	M_A	M_B	Turbinenregler	Kondensator
Stabilitätsgrenze	0	0,8	1	Mittelstellung	ohne
	b	0,6	1	unterer Anschlag	ohne
	d	0,6	2	unterer Anschlag	mit
Kurzschluss	3pol.	0,8	0	3pol. Kurzschluss	ohne
	1pol.	0,8	0,638	1pol. Kurzschluss	ohne

$$M_1 = M_2 = 0 \quad R_s = 0$$

$$v = \pm \sqrt{\frac{2}{T_J} (M_A \delta + C)} \quad (17)$$

Hierbei ist C aus den Bedingungen vor dem Kurzschlusseintritt zu ermitteln, d. h. in Gl. (13) werden $v = 0$ und $\delta = \delta_f$ (18) gesetzt.

Ebenso wie der dreipolige Kurzschluss sind die unsymmetrischen Fehler zu behandeln. Dabei müssen jedoch die Zahlenwerte der Momente M_1 , M_2 und M_3 bestimmt werden. In Fig. 5 wurden für den dreipoligen und zweipoligen Kurzschluss die Fehlertrajektorie eingezeichnet. Ausserdem wurden einige interessante Grenzkurven aus Fig. 4 übernommen.

Legt man an die Trajektorie der Fehler eine Zeitachse, so ist im Schnittpunkt zwischen Grenztrajektorie und Fehlertrajektorie die zulässige Kurzschlusszeit t_{Kz} abzulesen. Aus Fig. 5 ergeben sich die in Tabelle I zusammengestellten Zahlenwerte.

4.3 Der Einfluss der Dämpfung auf den Stabilitätsbereich

Bei den oben durchgeführten Betrachtungen wurde das dämpfende Element $1/s_N$ in der Bewegungsgleichung (1) vernachlässigt. Berücksichtigt man die Dämpfung, so entsteht keine geschlossene Kurve mehr. Der Betriebspunkt bewegt sich spiralförmig in den Endpunkt δ_f . Dies ist in Fig. 6 für

Zulässige Kurzschlusszeiten

Tabelle I

Turbinenregler	Kondensator	Zulässige Kurzschlusszeit t_{Kz} (s)	
		3-pol	1-pol
Mittelstellung	aus	0,1	0,27
Unterer Anschlag	aus	0,143	0,358
Unterer Anschlag	ein	0,203	0,474

einen Generator mit dem Nennschlupf $s_N = 4$ Hz dargestellt [14].

Als ein Mass für den Einfluss der Dämpfung auf den Stabilitätsbereich kann die zulässige Kurzschlusszeit dienen. Man bestimmt sie für die beiden Fälle mit und ohne Dämpfung. Aus der Differenz der zulässigen Kurzschlusszeiten Δt_{Kz} ist nun die stabilisierende Wirkung zu erkennen. Für das in Fig. 6 dargestellte Beispiel ergibt sich

$$\begin{aligned} \Delta t_{Kz} &= 6,5 \text{ ms} \quad \text{beim dreipoligen und} \\ \Delta t_{Kz} &= 16 \text{ ms} \quad \text{beim einpoligen Kurzschluss} \end{aligned}$$

Dies entspricht 3 bzw. 3,5 % von der in Tabelle I angegebenen zulässigen Kurzschlusszeit. Damit liegt der Einfluss der Dämpfung im Rahmen der bei diesem Verfahren erreichbaren Genauigkeit.

5. Massnahmen zur Verbesserung der Stabilität

Da die zulässige Kurzschlusszeit ein Mass für die Stabilitätssicherheit eines Netzes ist, kann sie als Grundlage für die Bewertung von stabilitätsverbessernden Massnahmen dienen. Als Beispiel sollen zwei Stabilisierungsmassnahmen untersucht werden (Fig. 7):

- Kurzzeitig eingeschalteter Serienkondensator;
- Kurzzeitig eingeschalteter Lastwiderstand.

Für verschiedene Kondensatorgrössen X_C und Lastwiderstände R_s wurden die Grenzkurven in Fig. 8 dargestellt. Man sieht aus dem Verlauf der Grenzkurve, dass ein Widerstand $R_s = 1$ p.u. etwa die gleiche stabilisierende Wirkung wie ein Serienkondensator $X_C = -0,4$ p.u. hat. Die Wahl des einzusetzenden Betriebsmittels ist nun eine Frage der Kosten und Auslegung der Anlage.

6. Auslegung des Reglers

6.1 Schaltbedingungen

Bei dem Einsatz von kurzzeitig eingeschalteten Stabilisierungselementen sind die Ein- und Ausschaltbedingungen von besonderer Wichtigkeit. Um unnötige Schaltungen zu vermei-

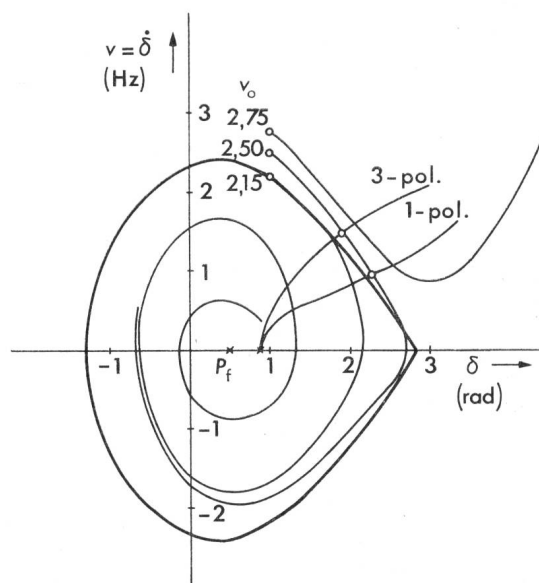


Fig. 6 Trajektorien unter Berücksichtigung der asynchronen Dämpfung $1/s_N$

- Grenzkurve $s_N = \infty$ nach Fall d in Fig. 5
- - - Trajektorien $s_N = 4$ Hz

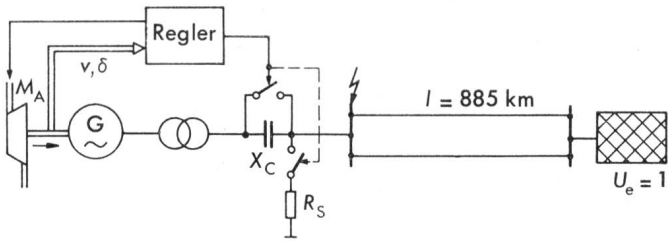


Fig. 7 Energieübertragungssystem mit Kondensator- bzw. Widerstandsstabilisierung

Generator	Trajektorie
$S_N = 1000 \text{ MVA}$	$S_N = 1000 \text{ MVA}$
$X_{d'} = 0,3$	$U_K = 0,1$
$X_{d''} = 0,15$	$U_0 = 0,3$
$E' = 1,2$	
$T_J = 6,28 \text{ s}$	
Leitung	
$U_N = 380 \text{ kV}$	
$X_L' = 0,26 \Omega/\text{km}$	
$X_0' = 1,33 \Omega/\text{km}$	
$\frac{1}{2}X_L = 0,8$	} bezogen auf die Generatornennwerte
$\frac{1}{2}X_0 = 4,08$	

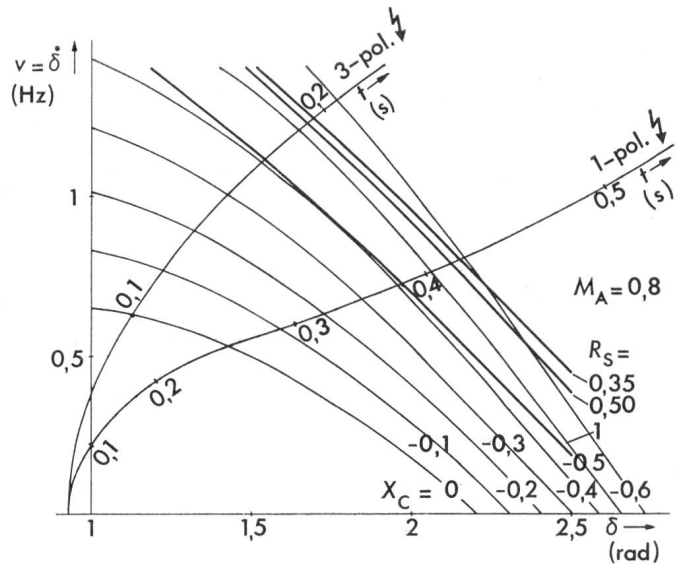


Fig. 8 Trajektorien zur Ermittlung der zulässigen Kurzschlusszeiten bei Kondensator- und Widerstandsstabilisierung

den, sollten die Stabilisierungselemente nur dann wirksam werden, wenn ohne sie eine Stabilisierung nicht mehr möglich ist. Dies ist gegeben, wenn die Grenzkurve 0 in Fig. 4 überschritten wird. Als Auslösekennlinie für den Schalter kann deshalb eine Grenztrajektorie verwendet werden. Eingangsgröße dieser Kennlinie ist der Winkel δ der Transientspannung E' . Messbar ist jedoch nur der wirkliche Polradwinkel δ_p . Man benötigt deshalb noch ein elektrisches Abbild, das aus den Klemmgrößen U, I und dem Polradwinkel δ_p den benötigten Winkel δ bildet.

6.2 Nachbildung des Systems

Die Funktion eines Reglers, der nach den oben angegebenen Kriterien ausgelegt wurde, soll an einem verhältnismäßig genauen Modell [12] untersucht werden. Zu diesem Zweck wurde ein Generator mit den Parkschen Gleichungen nachgebildet. Die Drehzahl und Spannungsregelung wurde ebenfalls berücksichtigt. Ausserdem wurden das elektrische Abbild zur Bestimmung des Winkels δ und die Auslösekennlinie für den Schalter nachgebildet. Ein Signalfussbild des nachgebildeten Systems ist in Fig. 9 dargestellt.

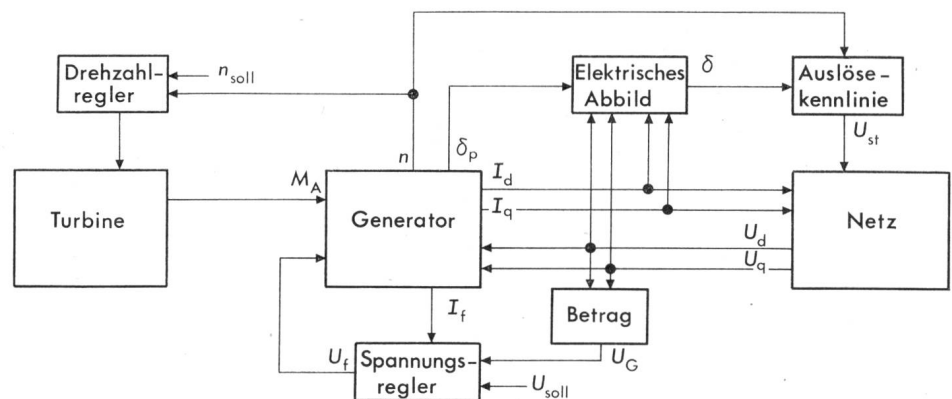


Fig. 9 Verknüpfung der Reglerelemente

6.3 Verhalten des Systems

In Fig. 10 ist der Verlauf der Polradbewegung $v = \dot{\delta}$ als Funktion der Zeit dargestellt. Dabei wurden verschiedene Kurzschlusszeiten angenommen. Man sieht, dass das System bei $t_K = 32 \text{ ms}$ und $t_K = 64 \text{ ms}$ stabil bleibt. Bei $t_K = 128 \text{ ms}$ entsteht Instabilität (Kurve 3). Wird jedoch im Punkt u_1 (Ende des Kurzschlusses) ein Serienkondensator zugeschaltet, so entsteht ein stabiles Verhalten. Bereits im Punkt u_2 kann der Kondensator wieder ausgeschaltet werden. Man erhält dann ein Verhalten, das etwa dem System ohne Kondensator bei einem Kurzschluss von $t_K = 64 \text{ ms}$ entspricht.

Instruktiv ist die Bewegung des Betriebspunktes in der v - δ -Ebene (Fig. 11). Im stationären Betrieb befindet sich das System in dem Ruhepunkt P_f ($v = 0, \delta = \delta_f$). Bei einem Kurzschluss springt der Polradwinkel und damit der Betriebspunkt von P_f nach P_f' . Dieser Sprung ist durch das elektrische Abbild bestimmt. Da der wirkliche Polradwinkel δ_p zunächst erhalten bleibt, die Klemmgrößen U und I jedoch schlagartig verändert werden, ist ein Sprung im Winkel δ (errechneter Wert) auch verständlich. Nun bewegt sich das System bis zu dem Punkt U_1 . Dort wird der Kurzschluss abgeschaltet. Da sich der Betriebs-

punkt ausserhalb der Auslösekennlinie A befindet, wird gleichzeitig der Kondensator $X_C = 0,6$ p.u. zugeschaltet. Es entsteht ein neuer Sprung nach U_1' . Der Betriebspunkt wandert nun zur Auslösekennlinie A zurück. Im Punkt U_2 wird dann der Kondensator wieder ausgeschaltet, so dass das System auf den Punkt U_2' springt. Nun bewegt sich das System spiralförmig auf den Endpunkt P_f zu. Als dämpfende Elemente wirken die Dämpferwicklung des Generators, die Spannungsregelung und der Drehzahlregler.

Im Punkt U_3 schneidet die Trajektorie des Systems die Auslösekennlinie erneut, so dass eine weitere kurzzeitige Kondensatoreinschaltung entsteht. Dieser Vorgang wiederholt sich nochmals im Punkt U_5 . Man kann derartige kurze Schaltintervalle umgehen, indem man die Kondensatorabschaltung verzögert. In Fig. 12 ist ein entsprechender Vorgang dargestellt. Gegenüber dem in Fig. 11 dargestellten Fall wurde die Abschaltung des Kondensators in Fig. 12 um $t_v = 32$ ms verzögert. Wie man sieht, bleibt nun der Betriebspunkt nach der ersten Schaltung innerhalb des Auslösbereiches.

7. Zusammenfassung

Ausgehend von der Bewegungsgleichung der Synchronmaschine werden die Zustandsdifferentialgleichungen eines Systems «Generator–Leitung–Netz» aufgestellt. Daraus sind die Trajektorien in der Zustandsebene zu bestimmen. Es ent-

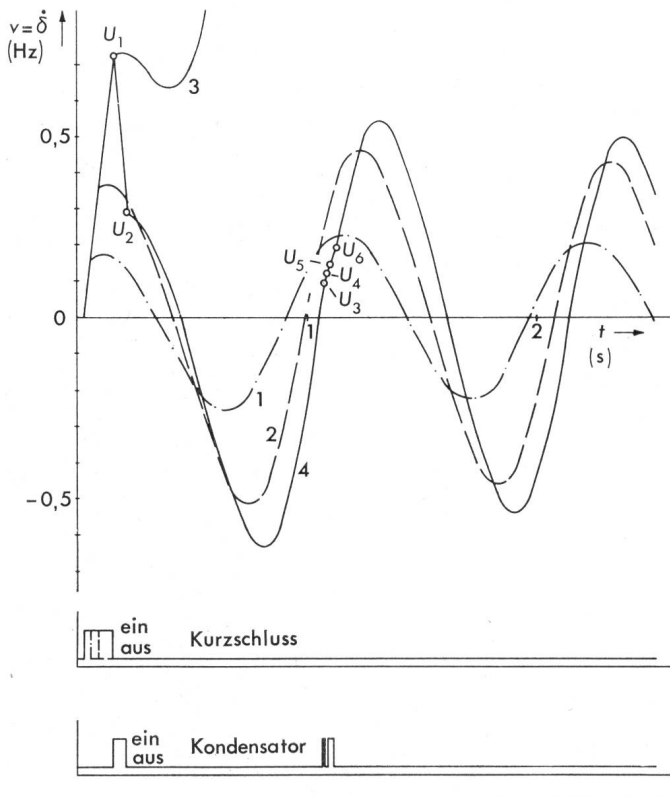


Fig. 10 Verlauf der Geschwindigkeit des Polrades bei einem dreipoligen Kurzschluss ohne und mit Kondensatorschaltung

Kurve	t_K ms	Kondensator
1	32	ohne
2	64	ohne
3	128	ohne
4	128	mit

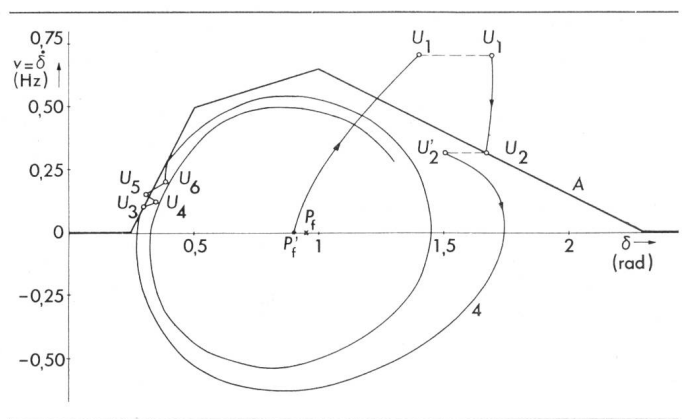


Fig. 11 Verlauf des Betriebspunktes bei einem dreipoligen Kurzschluss und Kondensatorzuschaltung

A Auslösekennlinie
4 Trajektorie

stehen offene und geschlossene Kurven. Als Grenzkurve zwischen den offenen und geschlossenen Trajektorien wurde die Stabilitätsgrenze abgeleitet. Durch die Bestimmung der Fehlertrajektorien war es möglich, die zulässige Kurzschlusszeit zu bestimmen. Diese ist als Mass für die Stabilitätssicherheit des Systems von Interesse. Man kann so verschiedene Stabilisierungsmassnahmen in ihrer Wirkung miteinander vergleichen. Am Beispiel des Serienkondensators und Lastwiderstandes als kurzzeitig eingeschaltete Stabilisierungselemente wird diese Anwendungsmöglichkeit diskutiert. Weiterhin wird ein Regler zur Bestimmung der Schaltbedingungen des Stabilisierungselementes angegeben und an einem Beispiel untersucht. Dabei zeigt sich eine erhebliche Verbesserung der Stabilität, wenn ein Serienkondensator nur wenige ms eingeschaltet wird.

Literatur

- [1] J. C. Roy: Effects of synchronous machine parameters on dynamic and transient stability. Proceedings of the Second Power Systems Computation Conference, Stockholm, 1966. Part 3: System dynamics and transients. Report 5.9.
- [2] P. C. Krause and J. N. Towle: Synchronous machine damping by excitation control with direct and quadrature axis field windings. Trans. IEEE PAS 88(1969)8, p. 1266...1274.
- [3] R. T. Byerly, F. W. Keay and J. W. Skooglund: Damping of power oscillations in salient-pole machines with static exciters. Trans. IEEE PAS 89(1970)6, p. 1009...1021.
- [4] W. A. Mittelstadt: Four methods of power system damping. Trans. IEEE PAS 87(1968)5, p. 1323...1329.
- [5] W. A. Mittelstadt and J. L. Saugen: A method of improving power system transient stability using controllable parameters. Trans. IEEE PAS 90(1970)1, p. 23...27.

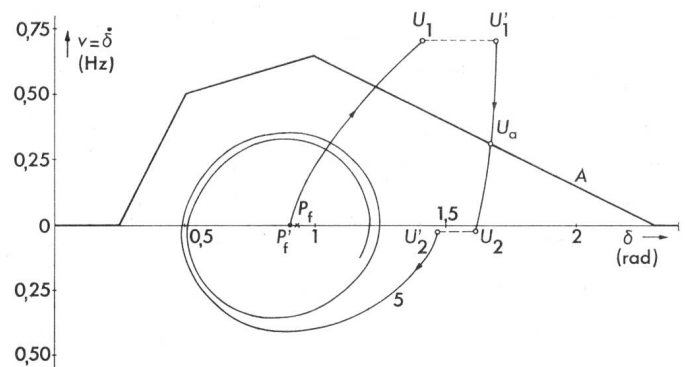


Fig. 12 Verlauf des Betriebspunktes bei einem dreipoligen Kurzschluss und verzögerter Kondensatorabschaltung

A Auslösekennlinie
5 Trajektorie

- [6] *O. J. M. Smith*: Power system transient control by capacitor switching. Trans. IEEE PAS 88(1969)1, p. 28...35.
- [7] *B. S. A. Kumar* a. o.: Effectiveness of series capacitors in long distance transmission lines. Trans. IEEE PAS 89(1970)5/6, p. 941...951.
- [8] *D. K. Reitan* and *N. RamaRao*: Pontryagin's maximum principle aids transient stability: Bang-bang control of reactance. Proc. IEEE 56 (1968)10, p. 1734...1735.
- [9] *Y.-N. Yu*, *K. Vongsuriya* and *L. N. Wedman*: Application of an optimal control theory to a power system. Trans. IEEE PAS 90(1970)1, p. 55...62.
- [10] *N. RamaRao* and *D. K. Reitan*: Improvement of power system transient stability using optimal control: Bang-bang control of reactance. Trans. IEEE PAS 89(1970)5/6, p. 975...984.
- [11] *D. Nelles*: Die zulässige Kurzschlusszeit als Mass für die dynamische Stabilität in Energieversorgungsnetzen. ETZ-A 94(1973)9, S. 509...514.
- [12] *D. Nelles*: Die Beschreibungsgleichungen der Synchronmaschine für Ausgleichsvorgänge in Drehstromnetzen. Wiss. Ber. AEG-Telefunken 46(1973)2, S. 44...51.
- [13] *O. Föllinger*: Nichtlineare Regelungen. Bd. II: Anwendung der Zustandsebene. München, Verlag R. Oldenbourg, 1974.
- [14] *D. Nelles*: Der Nennschlupf als Kenngrösse für die dynamische und statische Stabilität elektrischer Versorgungsnetze. ETZ-A 93(1972)9, S. 487...491.

Adresse des Autors:

Dr.-Ing. *Dieter Nelles*, Technisch Wirtschaftliche Abteilung im Fachgebiet Netzanlagen, AEG-Telefunken, D-6 Frankfurt 70.

François Borel 1842–1924



Bildquelle: Société d'exploitation des câbles électriques, System Berthoud-Borel, Cortaillod

François Borel, am 17. Mai 1842 in Couvet geboren, war der Sohn eines Werkzeugmachers für Uhrmacher. Nach dem Gymnasium Neuenburg durchlief er in Zürich das Eidgenössische Polytechnikum, das er 1863 mit dem Diplom eines Bauingenieurs verliess. Ein Jahr arbeitete er in Schaffhausen am Moserdamm, wirkte dann als Lehrer an der Ecole industrielle in La Chaux-de-Fonds. Nebenbei besorgte er wasserbauliche Arbeiten an der Areuse. Dann holte ihn ein Fabrikant nach St.-Aubin, der asphaltierte Papierrohre für Trinkwasserleitungen herstellte. Borel, der sich intensiv mit den Problemen der Elektrizität befasste, darüber auch öffentliche Vorträge hielt, erkannte bei seinen Arbeiten die isolierende Wirkung des Asphaltes. Er stellte Kabel her, deren Kupferseele eine Umhüllung von asphaltiertem Papierband und asphaltierten Schnüren erhielt. Sie versagten aber mit der Zeit, da sie undicht wurden. Ab 1876 stand Borel wieder im Schuldienst, beschäftigte sich aber immer mit den Kabelfragen. Die erste Versuchsausführung bestand aus einem gegossenen Bleirohr mit drei in Harz eingebetteten Bleileitern.

Überzeugt, dass nur ein nahtloser Bleiüberzug die Lösung bringen könne, machte er sich an den Entwurf einer Bleipresse. Eine Genfer Firma baute sie ihm 1879 nach seinen Plänen. Nach einem erfolglosen Versuch mit Kolophonium-Isolation kam er im dritten Anlauf zur Lösung, die noch heute praktiziert wird: Umwicklung der Kupferseele mit Textilfasern oder Papier, Trocknung und Imprägnierung und als wesentliche Neuerung Umpressen des Kabels mit dem Bleimantel.

An der Pariser Elektrizitätsausstellung von 1881 erregte die von Borel erfundene Bleipresse grosses Aufsehen, um so mehr als an der Champs-Élysées eine Beleuchtung mit «Jablokoff-Kerzen» über Cortaillod-Kabel gespiesen wurde. Damit war der Schweizer Borel im Kabelbau Edison weit voraus. Zwecks Auswertung der Erfindungen verband sich Borel mit dem Fabrikanten Berthoud. Er baute Kabel für Niederspannung, für Telegrafie und Telefonie, 1890 erstmals für Hochspannung (Köln).

Auch andere Zweige der Elektrotechnik interessierten ihn. 1882 begann er Kondensatoren herzustellen für die Simultan-Telegrafie und -Telefonie. Als 1887 in Vevey-

Montreux eine Wechselstrom-Energieversorgung aufgebaut wurde, ersuchten ihn die Ersteller um einen Wechselstromzähler. Schon nach einem Jahr konnte er einen auf dem Drehfeld-Prinzip beruhenden Zähler liefern, unabhängig von Ferraris, dessen Zähler etwas später herauskam.

Während das Zählergeschäft trotz Patenten nach wenigen Jahren aufgegeben werden musste, entwickelte sich die Kabelfabrikation günstig. In Frankreich (Cables de Lyon) und Deutschland (Süddeutsche Kabelwerke Mannheim) entstanden um 1898 Zweigniederlassungen, die von zwei Neffen Borels geleitet wurden.

1883, anlässlich ihres 50jährigen Bestehens, verlieh die Universität Zürich François Borel den Ehrendoktor. Der SEV ernannte ihn 1911 zu seinem Ehrenmitglied.

Seinem Heimatkanton diente Borel sowohl im Schulwesen als auch im Wasserbau als Experte. Er zeichnete sich durch Gewissenhaftigkeit und Bescheidenheit aus. Ohne dass er durch die Sozialpartner gezwungen worden war, gab es in seinem Unternehmen von 1887 an jährlich einen Familienausflug mit der Belegschaft und seit 1897 den freien Samstagnachmittag.

Um 1900 machten sich bei Borel Gesundheitsstörungen bemerkbar, die ihn 1904 veranlassten, von der Geschäftsleitung zurückzutreten. Er starb am 17. Januar 1924 in Cortaillod.

H. Wüger