

Zeitschrift: Bulletin des Schweizerischen Elektrotechnischen Vereins, des Verbandes Schweizerischer Elektrizitätsunternehmen = Bulletin de l'Association suisse des électriciens, de l'Association des entreprises électriques suisses

Herausgeber: Schweizerischer Elektrotechnischer Verein ; Verband Schweizerischer Elektrizitätsunternehmen

Band: 67 (1976)

Heft: 6

Artikel: Versuche über das Verhalten bei Lastabwurf und Seilbruch

Autor: Muntwiler, T. / Mahnig, F. / Müller, H.

DOI: <https://doi.org/10.5169/seals-915136>

Nutzungsbedingungen

Die ETH-Bibliothek ist die Anbieterin der digitalisierten Zeitschriften. Sie besitzt keine Urheberrechte an den Zeitschriften und ist nicht verantwortlich für deren Inhalte. Die Rechte liegen in der Regel bei den Herausgebern beziehungsweise den externen Rechteinhabern. [Siehe Rechtliche Hinweise.](#)

Conditions d'utilisation

L'ETH Library est le fournisseur des revues numérisées. Elle ne détient aucun droit d'auteur sur les revues et n'est pas responsable de leur contenu. En règle générale, les droits sont détenus par les éditeurs ou les détenteurs de droits externes. [Voir Informations légales.](#)

Terms of use

The ETH Library is the provider of the digitised journals. It does not own any copyrights to the journals and is not responsible for their content. The rights usually lie with the publishers or the external rights holders. [See Legal notice.](#)

Download PDF: 17.03.2025

ETH-Bibliothek Zürich, E-Periodica, <https://www.e-periodica.ch>

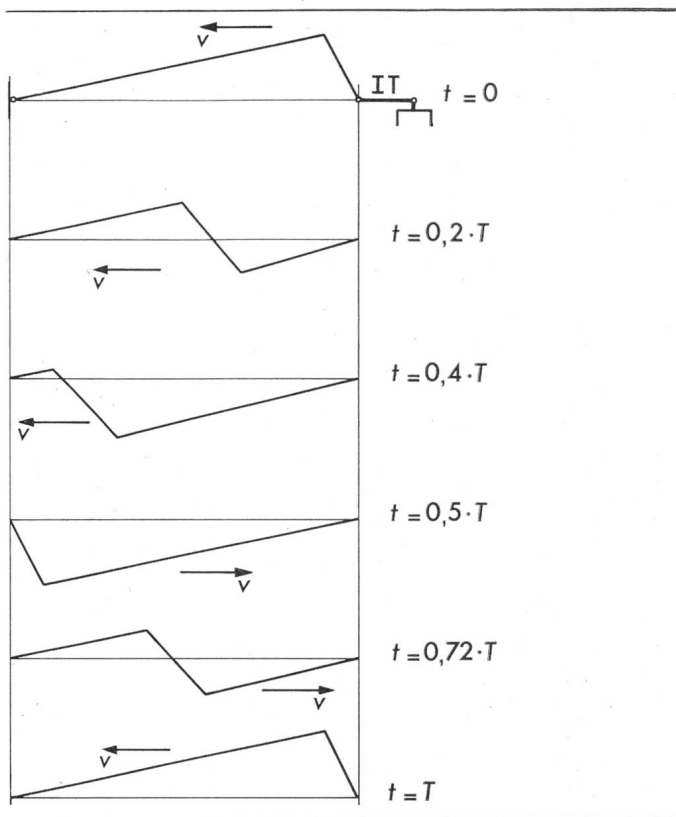


Fig. 6 Bewegung des Seils nach einem Leiterbruch
 v Wellengeschwindigkeit
 $T = 2l/v$ Laufzeit

5. Die Isoliertraverse bei Leiterbruch

Bei einem Leiterbruch wird der nur noch einseitige Horizontalzug die IT im wesentlichen um 90° dem Mast zu drehen. Diese wird jedoch kaum über 90° hinausschwingen. Zwei Gründe machen dies plausibel: Bei der meist etwas geneigten Drehachse der IT ergibt die Schwerkraft ein das Abdrehen hinderndes Moment; ferner geben auch die durch Wanderwellen im intakten Seil bewirkten Kräfte ein vom Mast weg-treibendes Moment.

In Fig. 6 ist der Verlauf der Wanderwelle in starker Vereinfachung dargestellt. Man erkennt zunächst die sich bei plötzlichem Umschwenken der IT ergebende idealisierte Seilform, dann deren Hin- und Herlaufen zwischen zwei festen Enden (konstruiert mit der Methode der nach links und der nach rechts laufenden Welle z. B. [1]). Offensichtlich zieht die zurückkommende Welle die IT vom Mast weg. Für eine genaue mathematische Untersuchung der Wirkung des intakten Seils auf die IT müssten die allgemeinen Bewegungsgleichungen des Seils [1] mit einem Computerprogramm integriert werden, wobei die Abklärung der Randbedingungen wohl schwierig wäre.

Literatur

[1] I. Szabó: Höhere technische Mechanik. Nach Vorlesungen. 5. Auflage. Berlin/Heidelberg, Springer-Verlag, 1972.

Adresse des Autors

Max Beck, Lehrer am Technikum Burgdorf, 3400 Burgdorf.

Versuche über das Verhalten bei Lastabwurf und Seilbruch

Von T. Muntwiler, F. Mahnig und H. Müller

1. Versuchsanordnung

Um das mechanische Verhalten der Isoliertraversen im Betrieb, insbesondere bei Lastabwurf und bei Seilbruch, zu untersuchen, wurde eine spezielle Versuchsanordnung aufgebaut. Als Versuchsstrecke dienten drei aufeinanderfolgende Masten einer zum Abbruch bestimmten 132-kV-Übertragungsleitung der SBB. Die IT montierte man am Mittelmast anstelle eines bestehenden Auslegers (Fig. 1). Ein Aldreyseil von 400 mm^2 Querschnitt wurde an den beiden äusseren Masten abgespannt und in die IT eingeklemmt (Montagespannung $2,5 \text{ kp/mm}^2$ bei 0°C).

Die Einrichtungen zur Simulation von Leiter-Zusatzlasten waren der Einfachheit halber je in der Mitte der beiden Spannweiten angebracht (Fig. 2). Auf der einen Seite konnte die gewünschte Belastung durch Anhängen verschiedener Gewichte (F_2) erreicht werden. In der andern Spannweite diente eine Federwaage (F_1) zur Einstellung der Vertikal-kraft. An dieser Stelle befand sich auch ein Auslösemechanismus, der es erlaubte, die Zusatzlast der betreffenden Spannweite «abzuwerfen». Die Bewegungen des Seiles und der IT konnten mit an verschiedenen Punkten aufgestellten Filmkameras festgehalten werden.

Speziell untersucht wurde die Beanspruchung der Druckstrebe. Für die Spannungsmessungen wurde der kabelseitige Isolator als Messobjekt vorbereitet. Zur Messwertaufnahme dienten Dehnungsmeßstreifen, die, in den höchstbean-

621.315.1 : 621.315.62

spruchten Zonen des Isolators aufgeklebt, eine kontinuierliche Messung der bei der Betriebsbelastung auftretenden Dehnungen erlauben. Um die Zug-Druck- und Biegebelastung unterscheiden zu können, wurden 4 Meßstellen jeweils um 90° versetzt angebracht. Deren Lage ist in Fig. 3 eingezeichnet. Fig. 4 zeigt 2 Meßstellen (A und B) am Isolator mit 4 Kompensationsmeßstreifen, die zwecks Temperatur-

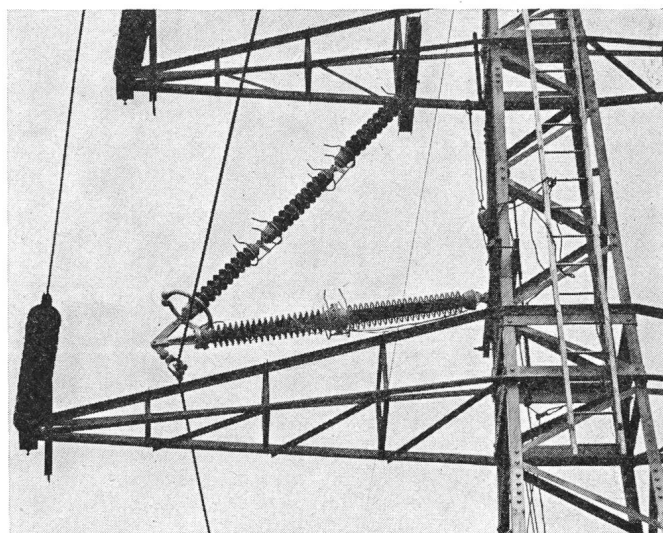


Fig. 1 Freileitungsmast mit Isoliertaverse (Versuchsanordnung)

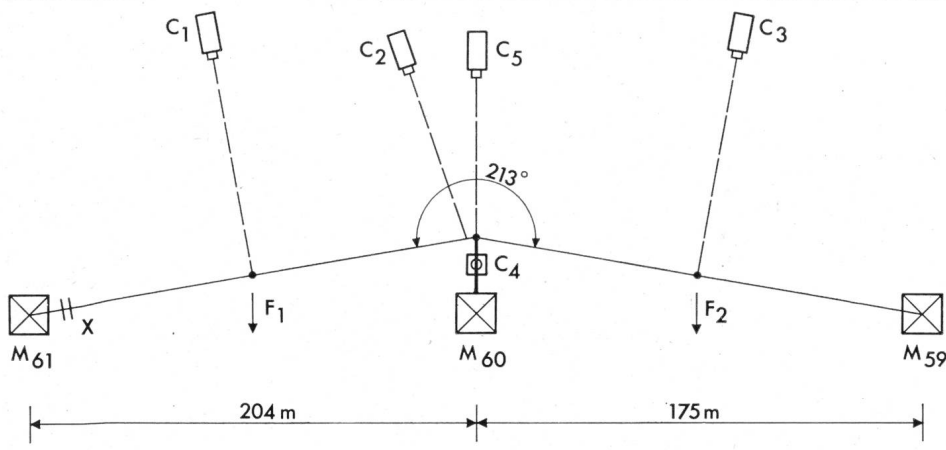


Fig. 2

Versuchsanordnung

- C₁...C₅ Kameras (C₄ vertikal)
- M₅₉...M₆₁ Masten (Mast 60 mit IT)
- F₁ Zusatzlast abwerfbar
- F₂ Zusatzlast fest
- X Seilbruchstelle

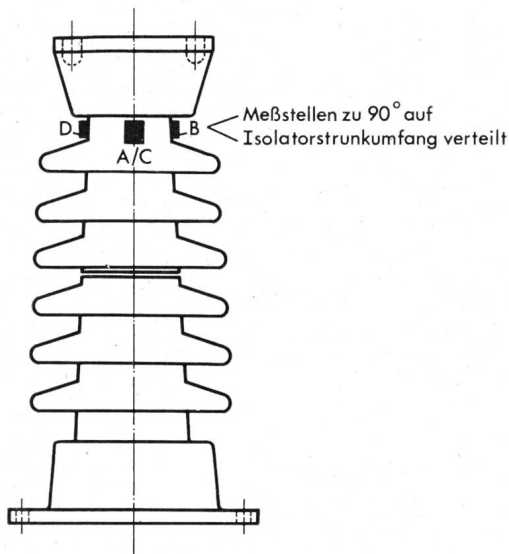


Fig. 3 Anordnung der Dehnmeßstreifen am Isolator

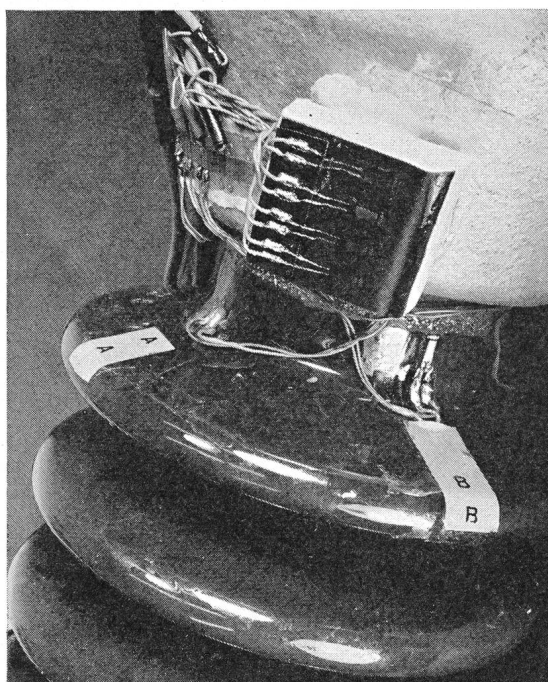


Fig. 4 Meßstellen auf dem Isolator und Dehnungsmessstreifen zur Temperaturkompensation

ausgleich möglichst nahe der Meßstelle auf einer separaten Platte gleichen Werkstoffes plaziert sind.

Um die 4 Meßstellen gleichzeitig zu erfassen, wurde eine Vierkanalmessanlage verwendet; zur Kontrolle der momentanen Messwerte standen Zweistrahl-Oszillographen und zur Registrierung ein Vierkanal-Lichtpunktschreiber zur Verfügung, entsprechend dem Schema der Messanlage in Fig. 5. Die Eichung des für die Messung vorbereiteten Isolators konnte im Labor des Porzellanherstellers durchgeführt werden.

2. Messungen und Messresultate

Das Versuchsprogramm umfasste einerseits die Simulation des Zusatzlastabwurfes auf der ganzen Länge einer Spannweite bei ca. 50, 100 und 200 % der nach Starkstromverordnung vorgeschriebenen Minimalzusatzlast von 2 kp/m, andererseits den Seilbruch mit und ohne Zusatzlast.

Die IT überstand alle Versuche mit Zusatzlastabwurf ohne äussere Schäden. Auch ein Seilbruch ohne Zusatzlast konnte der IT nichts anhaben. Beim ersten Versuch eines Seilbruches mit Zusatzlast brach jedoch die Druckstrebe während des Ausschwingens. Die Ursache hierfür lag in der Befestigung der IT am Mast. Die gewählte Drehpunkt-konstruktion liess das erforderliche seitliche Ausschwingen um 90° nicht zu. Die Biegebeanspruchung der Druckstrebe wurde deshalb zu gross.

Fig. 6 zeigt den Bewegungsablauf der IT kurz nach dem Lastabwurf (188 % der Minimalzusatzlast). Einen Ausschnitt aus den registrierten Messergebnissen stellt Fig. 7 dar. Es ist die zweite volle Schwingung derselben Messung.

Die Auswertung der Registrierstreifen zeigt, dass in der vorliegenden Schwingungsform grundsätzlich zwei Schwingungsarten unterschieden werden können. Die *Grundschwingung* mit einer mittleren Frequenz von ca. 0,5 Hz entspricht der Schwingfrequenz des am Seil pendelnden Zusatzgewichtes. Da diese Schwingung für alle 4 Meßstellen A...D bei annähernd gleicher Amplitude phasengleich ist, wirkt sie auf die Druckstrebe als Zug-Druck-Belastung. Aus den Kurven ergeben sich folgende maximalen Kräfte:

- Druckkraft auf den Isolator 1020 kp
- Zugkraft auf den Isolator 1400 kp

Um diese Grundschwingung schwingt eine *überlagerte Schwingung*, die aus einem Gemisch von höheren Frequenzen besteht. Da keine Frequenzanalyse durchgeführt werden

konnte, wird nur die vorherrschende, sich häufig wiederholende Frequenz betrachtet. Die Auswertung der Spannungsausschläge ergibt, dass diese überlagerten Schwingungen hauptsächlich als Biegebeanspruchung auf die Druckstrebe wirken, wobei die Schwingrichtung der Meßstellen B-D,

Resultate der Lastabwurfversuche

Tabelle I

Messwerte	Versuch 1	Versuch 2	Versuch 3
Zusatzlast kp	205	410	750
in % der Nennzusatzlast	51 %	103 %	188 %
Ausschwingdauer auf 50 % der Schwingamplitude s	19	24	24
unmittelbar nach Lastabwurf			
<i>Grundschiwingung:</i>			
mittlere Frequenz Hz	0,56	0,56	0,45
Zugspannungsanteil kp/cm ²	8,0	12,8	19,8
Druckspannungsanteil kp/cm ²	-4,0	-7,2	-14,4
Mittelspannung kp/cm ²	2,0	2,8	2,7
Spannungsamplitude kp/cm ²	± 6,0	± 10,0	± 17,1
<i>Überlagerte Schwiwingung:</i>			
dominierende Frequenz Hz	ca. 20	ca. 20	ca. 15
Spannungsamplitude kp/cm ²	± 14,0	± 28,0	± 37,5
<i>Max. gemessene Zugspannung:</i>			
kp/cm ²	22,0	40,8	57,3

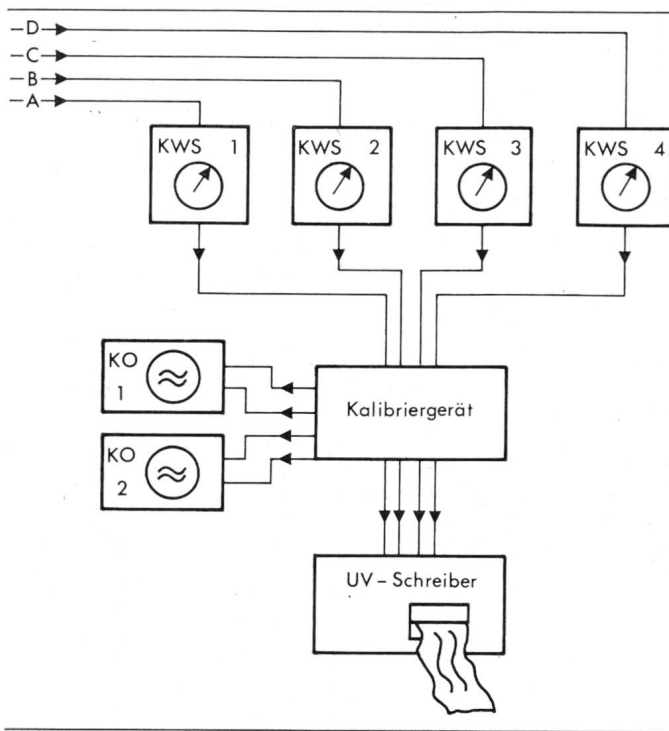


Fig. 5 Schema der Messanlage

- KWS Messverstärker
- KO Zweistrahl-Oszillograph
- UV-Schreiber Vierkanal-Lichtpunktschreiber
- A...D Eingang Meßsignal

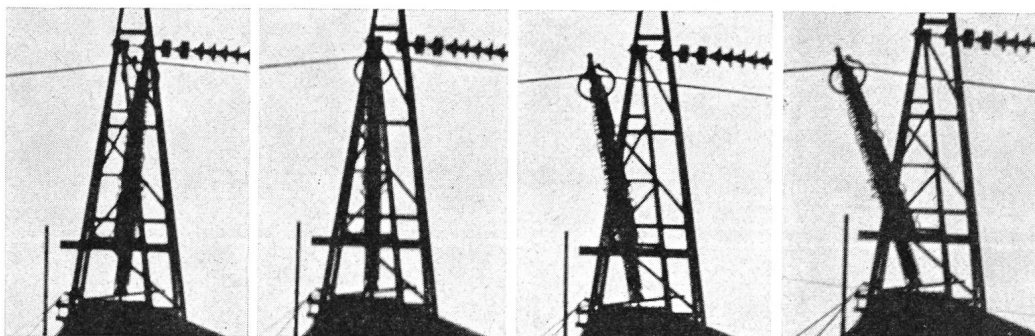


Fig. 6 Bewegung der Isoliertraverse nach erfolgtem Lastabwurf

also vertikal, 90° zum Leiter neben allen anderen Richtungen am häufigsten auftritt. In Tabelle I sind die Ergebnisse der Spannungsmessung am Isolator zusammengestellt.

Für die Beurteilung der gemessenen Spannungen sind diese Ergebnisse mit der Zugfestigkeit des Isolator-Porzellans zu vergleichen. Nach Angaben der Porzellanhersteller kann für glasiertes Porzellan mit einem statistisch sehr gut gesicherten untersten Grenzwert der Bruchfestigkeit von $\sigma_B = 400 \text{ kp/cm}^2$ gerechnet werden. Bei der höchsten Beanspruchung, dem Lastabwurf 750 kp, wurde somit eine auftretende Spannung in der Druckstrebe gemessen, die, gegen die Bruchfestigkeit gerechnet, einen Sicherheitsfaktor von 7 ergibt. Für dieses Teil bedeutet dies eine sehr hohe Betriebssicherheit auch bei aussergewöhnlichen Belastungsfällen.

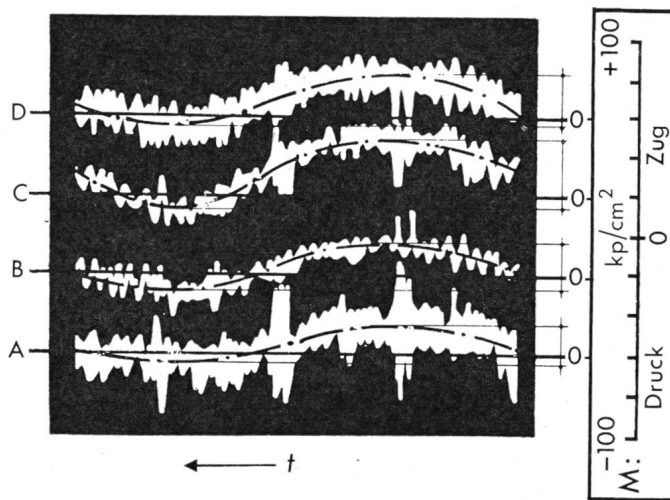


Fig. 7 Ausschnitt aus Messregistrierung der Spannungsmessung Meßstellen A und C seitlich, C auf Seite Lastabwurf B und D oben bzw. unten

Adressen der Autoren

T. Muntwiler, Aare-Tessin AG für Elektrizität, 4600 Olten, und F. Mahnig, H. Müller, Abt. Elektroarmaturen, Georg Fischer, Aktiengesellschaft, 8201 Schaffhausen.