

Zeitschrift: Bulletin des Schweizerischen Elektrotechnischen Vereins, des Verbandes Schweizerischer Elektrizitätsunternehmen = Bulletin de l'Association suisse des électriciens, de l'Association des entreprises électriques suisses

Herausgeber: Schweizerischer Elektrotechnischer Verein ; Verband Schweizerischer Elektrizitätsunternehmen

Band: 67 (1976)

Heft: 21a: Sondernummer Elektrotechnik 1976 = Edition spéciale Electrotechnique 1976

Artikel: Dispositifs de mesurage électrique et leur emploi

Autor: Hamburger, E.

DOI: <https://doi.org/10.5169/seals-915226>

Nutzungsbedingungen

Die ETH-Bibliothek ist die Anbieterin der digitalisierten Zeitschriften. Sie besitzt keine Urheberrechte an den Zeitschriften und ist nicht verantwortlich für deren Inhalte. Die Rechte liegen in der Regel bei den Herausgebern beziehungsweise den externen Rechteinhabern. [Siehe Rechtliche Hinweise.](#)

Conditions d'utilisation

L'ETH Library est le fournisseur des revues numérisées. Elle ne détient aucun droit d'auteur sur les revues et n'est pas responsable de leur contenu. En règle générale, les droits sont détenus par les éditeurs ou les détenteurs de droits externes. [Voir Informations légales.](#)

Terms of use

The ETH Library is the provider of the digitised journals. It does not own any copyrights to the journals and is not responsible for their content. The rights usually lie with the publishers or the external rights holders. [See Legal notice.](#)

Download PDF: 01.04.2025

ETH-Bibliothek Zürich, E-Periodica, <https://www.e-periodica.ch>

Dispositifs de mesure électrique et leur emploi

Par E. Hamburger

621.317

Lord Kelvin dit déjà: quand on peut mesurer ce dont on parle, quand on peut l'exprimer par un nombre, on le connaît. Quand on ne peut l'exprimer par un nombre, la connaissance qu'on a d'une chose est mince et peu satisfaisante; elle est peut-être le début d'une réflexion, mais pas encore le début d'une science.

Introduction

Pour pouvoir exprimer une grandeur par un nombre il faut une unité. Les dernières années ont vu l'adoption quasi universelle du Système international d'unité (SI). Dans la plupart des pays du monde il est ou devient le seul système légal. En Suisse où le SI est déjà partiellement introduit, la nouvelle loi [1]¹⁾, qui consacre son application générale et son extension, est devant les chambres. Dans peu d'années tous les appareils mis en vente seront nécessairement étalonnés en unités SI; ainsi les unités CGS encore en sursis, telles que le gauss, l'oersted et le maxwell, disparaîtront peu à peu en faveur du tesla, de l'ampère/mètre et du weber [2].

1. Définition du domaine considéré

L'électrométrie comporte le mesurage de grandeurs électriques et magnétiques; souvent on étend son domaine au mesurage de n'importe quelle grandeur physique qui, par un capteur approprié, peut être transformée en un signal électrique; un exemple classique est celui du thermocouple permettant de mesurer une température par la lecture d'un mV-mètre (fig. 1). A l'heure actuelle on fait presque toujours appel à un dispositif plus complexe (fig. 2) composé d'un capteur, d'un amplificateur et d'un organe de sortie. Soit le capteur, soit l'amplificateur peuvent contenir un convertisseur assurant la mise en forme du signal. Un tel schéma est également valable pour le mesurage de grandeurs électriques, car rien n'empêche de considérer les fils de connexion d'un voltmètre électronique comme un capteur passif ou l'intégrateur électronique d'un fluxmètre comme un capteur actif.

2. Progrès marquants

Les grands progrès sont dus aux faits, d'une part, que l'organe de sortie n'emprunte plus l'énergie nécessaire pour fournir l'indication au phénomène à mesurer, étant donné que capteur, convertisseur, amplificateur et organe de sortie sont pratiquement toujours alimentés par des sources extérieures. D'autre part, l'électronique rapide permet d'acquérir un résultat de mesurage beaucoup plus rapidement que l'homme ne peut en prendre connaissance. Les conséquences en sont:

2.1 Alors qu'on avait affaire autrefois à un *instrument de mesure* on ne parle plus guère que d'une *chaîne de mesure* et, lorsque plusieurs chaînes de mesures sont nécessaires pour un même problème de mesurage, d'un *système de mesure*.

2.2 Grâce aux progrès dans le domaine des semiconducteurs et particulièrement des circuits intégrés on peut mesurer des signaux avec des énergies de plus en plus faibles et avec de plus en plus de précision. Sensibilités et précisions ont augmenté ces dernières années de plusieurs ordres de grandeurs.

¹⁾ Voir la bibliographie à la fin de l'article.

2.3 La rapidité des dispositifs permet de mesurer au moyen de grands systèmes presque simultanément un grand nombre de grandeurs différentes (acquisition de données), de les stocker en mémoire et de les traiter par un ordinateur, miniordinateur ou microprocesseur (traitement de données) avant de rendre accessible à l'opérateur le résultat des calculs à des intervalles déterminés.

3. Constantes de la métrologie

Mais, quels que soient les progrès, les bases de la métrologie restent les mêmes: aussi sensible et précis que soit un ensemble constitué par une chaîne de mesure, il ne mesure correctement que le signal fourni par le capteur. C'est cet élément qui limite en général la précision de l'ensemble. A quoi sert-il de sortir une indication à 6 chiffres, si les erreurs systématiques à l'entrée sont de l'ordre du pour cent? Il faut donc vouer un soin tout particulier à

3.1 la connaissance de la loi qui lie le signal à la grandeur à mesurer, p. ex. la linéarité et la constante de temps d'une conversion, le procédé d'intégration employé, etc.;

3.2 l'influence de perturbations extérieures sur le signal (fig. 2), qui peuvent introduire des erreurs systématiques, pas toujours faciles à déceler;

3.3 la réaction du capteur sur le phénomène à observer: Si petite que soit l'énergie empruntée, il y a une réaction, p. ex. aux hautes fréquences la simple présence d'une faible masse métallique peut modifier de façon mesurable les capacités en jeu ou être le siège de pertes non négligeables dues à des courants induits.

4. Organes de sortie

L'organe de sortie rend directement accessible à l'homme le résultat du mesurage ou permet sa mise en mémoire pour être utilisé plus tard pour un calcul par ordinateur avant d'être rendu visible à l'opérateur; l'organe de sortie peut aussi

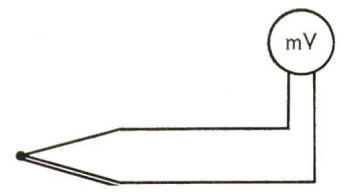


Fig. 1
Dispositif de mesure composé d'un capteur (thermocouple) et d'un instrument

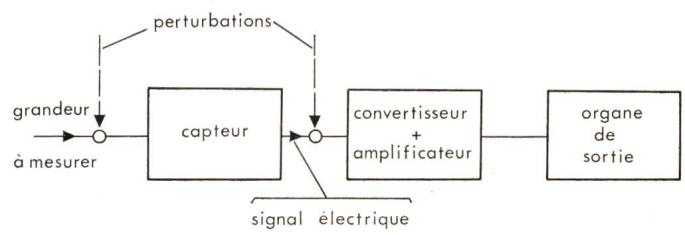


Fig. 2 Chaîne de mesure

agir directement sur un circuit de réglage. Il peut être analogique ou numérique et, dans les deux cas, à lecture directe ou à enregistrement. L'appareil numérique, en se popularisant, est devenu meilleur marché et donne l'impression que, dans un proche avenir, il va tout à fait supplanter l'appareil analogique. Ce n'est pas encore le cas: il semble plutôt que chaque type d'appareil ait ses avantages et ses inconvénients et aura à l'avenir un domaine d'application bien spécifié.

4.1 Sortie analogique

L'instrument à lecture directe analogique a le grand avantage d'être visible à grande distance, de permettre d'apprécier rapidement l'évolution d'un phénomène et d'estimer approximativement ses fluctuations. Les progrès constructifs ont rendu ces appareils robustes et fiables. Leur inconvénient réside avant tout dans leur inertie donc dans leur lenteur.

Une exception est constituée par l'oscilloscope qui est l'appareil analogique idéal pour observer une grandeur variant rapidement en fonction du temps, grâce à l'inertie très faible du faisceau d'électrons. Sa précision ne dépasse guère 1 %; mais les dispositifs de déclenchement perfectionnés, les écrans à mémoire permettent d'observer dans de bonnes conditions même des phénomènes très lents ou non répétitifs. Avec les oscilloscopes à échantillonnage, il est possible d'ob-

server et de mesurer des phénomènes qui se déroulent dans des temps excessivement courts p. ex. de l'ordre de 20 ps. Les photographies polaroides permettent de transformer l'oscilloscope en oscillographe et d'obtenir un enregistrement.

L'enregistreur analogique à papier avec inscription à l'encre, sur papier recouvert de cire ou sur papier thermosensible donne, grâce à des largeurs de papier de 50 cm et plus, une plus grande précision et une meilleure résolution. Mais l'inertie de l'équipage mécanique fait qu'il n'est guère possible de dépasser des vitesses d'écriture de 1 m/s. Les oscillographes à boucles n'ont guère vu de grandes améliorations ces dernières années et ils ne peuvent qu'enregistrer des phénomènes transitoires relativement lents. En revanche ils présentent toujours l'avantage de pouvoir enregistrer simultanément un grand nombre de phénomènes et de pouvoir être munis de boucles électrodynamiques, donc de pouvoir enregistrer directement des valeurs instantanées de puissance.

4.2 Sortie numérique

L'instrument numérique est le seul qui, permettant la lecture directe avec une précision de plus de 3 chiffres, est utilisable lorsque la précision dépasse le pour mille. Un grand avantage réside dans la lecture sans parallaxe quel que soit l'angle sous lequel on observe. L'appareil numérique est toutefois moins approprié pour ajuster rapidement une grandeur et devient fatigant à lire lorsque la valeur du mesurage fluctue autour d'une moyenne. Son principal avantage est qu'il permet des mesurages à des vitesses bien supérieures à celles que peut suivre l'observateur humain. Le résultat est alors mis en mémoire sur support magnétique ou sur bande perforée. Cet enregistrement se fait en code binaire et peut être utilisé pour alimenter un ordinateur, un miniordinateur ou un microprocesseur; le résultat du calcul fait sur les mesurages de plusieurs chaînes de mesure est ensuite imprimé en clair par une machine à écrire convenablement programmée ou rendu visible sur un écran cathodique.

5. Mise en forme du signal et amplificateur

Le plus souvent le signal analogique capté est converti en un signal numérique et ensuite amplifié. Grâce à l'électronique rapide, aux amplificateurs opérationnels et à des montages appropriés, il est possible de réaliser des convertisseurs et des amplificateurs de haute précision et sans dérive. Des montages à entrée flottante, symétrique, et d'autres moyens tels que des écrans électrostatiques séparés de la terre de protection permettent de rendre les dispositifs dans une grande mesure peu sensibles aux perturbations venant de l'extérieur.

Il y a quelques années on trouvait sur le marché un grand nombre de dispositifs plus ou moins compatibles les uns avec les autres. Or, vu la grande vitesse de mesure, certaines parties peuvent être communes à différentes chaînes de mesures, et on a cherché à normaliser les interfaces entre les différents éléments. Le CAMAC (Computer Application to Measurement And Control) constitue un tel système normalisé. Il a été développé primitivement par l'Organisation européenne de l'énergie nucléaire (ESONE = European Standard Organisation of Nuclear Electronics) et adopté successivement par les pays de l'Est de l'Europe, l'USA et le Canada; il fait maintenant l'objet d'une norme de la CEI [3]. Il permet à différents constructeurs de réaliser des ensembles de modules

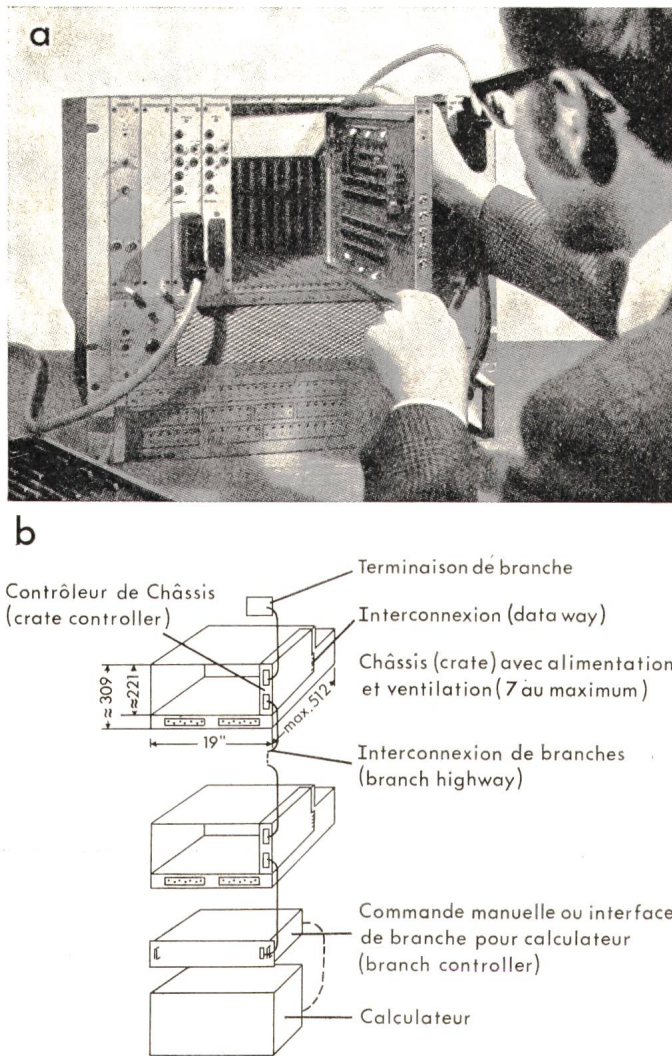


Fig. 3 Système Camac
 a Châssis avec modules fonctionnels
 b Constitution du système (Siemens Pressebild)

compatibles les uns avec les autres et avec différents types de miniordinateurs, et qui peuvent être utilisés pour l'acquisition et le traitement de données. Un tel matériel, d'une technologie poussée utilisant des circuits intégrés est miniaturisé et très fiable. Un seul élément de rack de 19" de largeur et 7 unités de hauteur, muni d'un contrôleur de châssis (crate controller) qui coordonne les commandes et mesures, peut alimenter et interconnecter 25 éléments unitaires (fig. 3). La plupart des modules occupent la place d'un seul élément, quelques-uns de deux ou trois. Plusieurs racks, jusqu'à sept, peuvent être montés les uns sur les autres et interconnectés pour constituer un seul système.

6. Captage de la grandeur à mesurer

Les organes examinés aux paragraphes 4 et 5 sont plutôt du ressort du constructeur. La partie la plus délicate du mesurage est l'endroit du captage, et c'est celui auquel l'utilisateur devra consacrer le maximum de soins: c'est à cet endroit qu'a lieu la réaction du capteur sur le phénomène à mesurer et que peut agir une perturbation en même temps que la grandeur à mesurer. Pour utiliser judicieusement un dispositif, il est en général indispensable de lire attentivement le mode d'emploi fourni par le constructeur et d'étudier le schéma bloc de l'appareil. C'est de cette façon seulement que l'utilisateur peut se rendre compte de l'influence que peuvent avoir une résistance de contact, une perturbation HF ou un ronflement agissant sur le circuit d'entrée. Dans un dispositif mesurant une grandeur alternative, l'étude de la bande passante et du procédé d'intégration, permet seule de savoir si on mesure la valeur moyenne de l'onde redressée, la valeur de crête ou la vraie valeur efficace. Ces considérations sont d'autant plus importantes qu'on a dans les mesures industrielles souvent affaire à des dispositifs commandés par thyristors qui font apparaître des courants contenant des harmoniques de rangs très élevés.

Pour illustrer ces problèmes, il vaut la peine de citer quelques cas particuliers peu connus.

Le transformateur de courant du type dit «shunt» peut avantageusement remplacer un transformateur de courant passif. Le courant est connecté au shunt constituant une spire unique, qui crée un champ dans un noyau magnétique: celui-ci est muni d'un enroulement de 1000 spires. Grâce à un détecteur placé dans le circuit magnétique et alimentant un dispositif à semiconducteur, ce deuxième enroulement est parcouru par un courant qui tend à annuler le champ dans le noyau magnétique. Si le dispositif est suffisamment sensible, le courant secondaire est la réplique fidèle du courant primaire et peut être mesuré avec un ampèremètre approprié. Une réalisation du commerce pour 300 A ou 100 A au primaire et de rapport 1000 : 1 est de la classe 0,1 et ceci pour des fréquences comprises entre 0 et 400 Hz. Le transformateur à courant continu n'est donc plus un mythe. Le déphasage étant inférieur à l'erreur de classe admissible, le transformateur shunt est parfaitement utilisable pour des mesures de puissance.

Les sondes de courant pour oscilloscopes travaillent selon un principe analogue, mais sont pourvues d'un circuit magnétique qu'on peut ouvrir pour y glisser le conducteur dans lequel on veut mesurer ou observer le courant. Elles fonctionnent dans un domaine de fréquence de 0 à 50 MHz. Mais contrairement à ce qu'on pourrait croire à première

vue, la réaction sur le circuit de mesure n'est pas toujours négligeable car l'insertion de la sonde peut entraîner une chute de tension inductive importante à des fréquences élevées [11].

Pour les mesurages de puissances, les instruments analogiques électrodynamiques dominent encore largement le marché. Les circuits intégrés permettent pourtant relativement facilement la multiplication de valeurs instantanées et leur intégration. Pour le moment, il semble que seule une maison japonaise ait mis un tel appareil sur le marché [10].

La grande stabilité des oscillateurs à quartz permet de mesurer les fréquences et les temps avec haute précision. Une autre application du quartz est au contraire la mesure de la température par la variation de la fréquence, ce qui permet d'obtenir une résolution de 10^{-4} °C entre -80 et 250 °C.

Des capteurs appropriés permettent de mesurer avec précision presque toutes les grandeurs mécaniques, acoustiques, photométriques; les plus importants sont décrits dans les ouvrages cités [4...7] où se trouve pour chaque type de capteur une bibliographie très détaillée.

7. Ponts

Le seul type de pont utilisé actuellement pour des mesures de haute précision est le pont à transformateur. Il a le grand avantage de ne nécessiter qu'un seul élément étalon réactif; par le fait que dans le transformateur de sortie, le courant dans l'étalon et le courant dans l'inconnu s'opposent, un tel transformateur n'est jamais saturé. La précision d'un tel pont peut atteindre 10^{-5} .

8. Sensibilité et précision

De grandes confusions règnent souvent dans le public sur la différence entre la sensibilité et la précision. La sensibilité d'un appareil numéral est donnée par le dernier chiffre qu'on peut lire. Pour un voltmètre p. ex. où 1 chiffre $\triangleq 1 \mu\text{V}$, le constructeur indique comme sensibilité $1 \mu\text{V}/\text{digit}$. Si le voltmètre est à 6 chiffres et peut mesurer 999 999 μV soit environ 1 V, sa sensibilité relative sera de 10^{-6} . La sensibilité d'un dispositif est avant tout limitée par le bruit de fond. Toutefois, par des procédés de corrélation et d'autocorrélation, il est possible de mesurer dans certaines circonstances des signaux inférieurs au bruit et de gagner encore 1 ou 2 ordres de grandeur. Ces problèmes de traitement des signaux font l'objet d'études spéciales.

La sensibilité ne présume en rien la précision du résultat. Cette dernière dépendra d'une part du constructeur, de la qualité de l'étalonnage, de l'absence de dérive, de la valeur lue, etc. Le constructeur indiquera p. ex. que la précision est de $5 \cdot 10^{-6}$; cette valeur est en général fonction du calibre et correspond dans le cas envisagé à $\pm 5 \mu\text{V}$. D'autre part, la précision dépend dans une large mesure de l'habileté du manipulateur: absence de tension de contact, de perturbations, de l'observation du mode d'emploi, des prescriptions, etc. Les erreurs systématiques introduites doivent être évaluées par l'utilisateur; elles peuvent, le cas échéant, être déterminées en faisant plusieurs mesures, dans des conditions différentes, en changeant p. ex. l'alimentation et la disposition relative des instruments.

La précision globale d'un système peut dans certains cas être déterminée par un étalonnage si on dispose des éléments nécessaires.

9. Etalons

Des étalons de précision se trouvent en Suisse au Bureau fédéral des Poids et Mesures (BFBM), des étalons secondaires aux Institutions de contrôle de l'ASE. Certains laboratoires industriels ou instituts de recherche possèdent aussi de bons étalons secondaires. On en trouve d'excellents dans le commerce qui sont livrés avec des certificats du laboratoire national compétent du pays d'origine.

9.1 Etalons de tension continue

L'élément Weston, jusqu'à il y a peu d'années le seul étalon reconnu, commence à être remplacé par des sources stabilisées électroniquement au moyen de diodes de Zener et de thermostats. De telles sources arrivent à des tensions qui ne varient que de $10^{-6}/^{\circ}\text{C}$ entre 0 et 50° et des stabilités de l'ordre de $25 \cdot 10^{-6}$ sur 6 mois. De telles sources ont le grand avantage d'être facilement transportables; après un transport, elles sont directement utilisables et n'exigent pas, comme les éléments Weston, un repos de plusieurs semaines [12].

Des sources stabilisées universelles, telles que celles construites par la maison Fluke font d'excellents étalons secondaires. Elles sont garanties pendant une année à 10^{-6} et, peuvent être réétalonnées après ce délai par le constructeur.

9.2 Etalons de résistances

Ce sont toujours des éléments à 4 bornes. Le National Bureau of Standards (USA) arrive à mesurer les résistances à 10^{-9} près. Les étalons secondaires sur le marché garantissent couramment une précision de $5 \cdot 10^{-6}$ pour $R \geq 1\Omega$ et 10^{-4} pour $R \geq 0,01\Omega$ [12].

9.3 Etalons de puissance

Les meilleurs wattmètres ne permettaient guère de mesurer une puissance avec une précision dépassant 10^{-3} [10]. Un procédé calorimétrique, développé au BFBM, permettra de gagner un à deux ordres de grandeur.

10. Perturbation, compatibilité électromagnétique (EMC)

Autrefois, on ne parlait que de suppression de perturbations ou d'interférences; maintenant l'ensemble des phénomènes qui s'y rapportent est désigné par compatibilité électromagnétique. L'examen de l'ensemble formé du système de mesure et du système perturbateur permet d'étudier de façon tout à fait générale tous les couplages possibles entre les deux systèmes. Mais en fin de compte, on constate qu'il faut réduire tous ces couplages et on revient ainsi automatiquement aux moyens classiques qui consistent à réduire la production de perturbations, la propagation le long d'un conducteur ou par rayonnement d'une perturbation existante ainsi que le captage d'une perturbation à l'entrée d'un dispositif de mesure. L'ouvrage EMC [8] donne un excellent aperçu de tous les problèmes qui se posent. Les points les plus importants sont:

10.1 Faire usage de câbles blindés pour tous les signaux à bas niveau et adapter les impédances dès qu'on a affaire à des signaux variant rapidement.

10.2 Torsader tous les conducteurs aller et retour parcourus par un courant d'une certaine intensité pour réduire au minimum les inductances mutuelles.

10.3 Lorsqu'un système dispose de plusieurs entrées flottantes, n'en mettre qu'une à la terre. S'il n'y a pas de liaisons

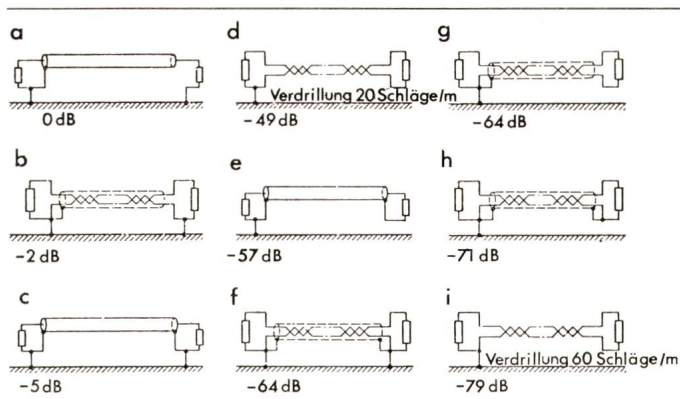


Fig. 4 Exemple de la diminution de l'influence d'une perturbation par un choix judicieux des organes de liaison et des mises à la masse, le cas a) étant pris comme référence (tiré de l'ouvrage [8]).

galvaniques entre les différents éléments, prévoir des mises à la terre en étoile en évitant les boucles.

10.4 Si des dispositifs ont une terre de protection et une masse séparée (garde), la première est en général reliée automatiquement à la terre du réseau par la prise d'alimentation. La garde sera reliée à la masse du dispositif de mesure de façon à éliminer toute perturbation introduite capacitivement. Le constructeur donne en général dans son mode d'emploi, des exemples permettant de trouver facilement les connexions appropriées.

10.5 Eviter que des chutes de tension importantes dans les fils d'alimentation dues au courant dans les étages de puissance ne puissent influencer les étages d'entrée.

La fig. 4 tirée de l'ouvrage précité [8] montre que dans un cas particulier l'application judicieuse d'une seule de ces précautions fait gagner autant qu'une accumulation coûteuse de plusieurs autres moyens.

11. Conclusions

L'ingénieur dispose d'un arsenal extraordinaire pour effectuer des mesurages, mais l'appareil le plus cher n'est pas nécessairement celui qui convient le mieux. Comme par le passé, beaucoup dépendra de sa propre compétence pour éliminer toute erreur systématique et pour trouver le système de mesure le plus économique permettant de résoudre le problème posé.

Bibliographie

- [1] Message du Conseil fédéral à l'Assemblée fédérale relative à une loi sur la métrologie. Feuille Fédérale 128(1976)5, p. 341...373.
- [2] Unités SI et recommandations pour l'emploi de leurs multiples et de certaines autres unités. Norme SNV 012100-1976.
- [3] Système modulaire d'instrumentation pour le traitement de l'information; système CAMAC. Publication de la CEI N° 516.
- [4] P. Profos: Handbuch der industriellen Messtechnik. Essen, Vulkan-Verlag, 1974.
- [5] H. N. Norton: Handbook of transducers for electronic measuring systems. Englewood Cliffs, Prentice-Hall, 1969.
- [6] H. K. P. Neubert: Instruments transducers. An introduction to their performance and design. Second edition. Oxford, Clarendon Press, 1975.
- [7] J. H. Beckers: Elektrisches Messen mechanischer Größen - eine Übersicht. Technisches Messen ATM 43(1976)486/487, S. 211...216.
- [8] D. Stoll: EMC Elektromagnetische Verträglichkeit. Berlin, Elitera-Verlag, 1976.
- [9] C. Coombs: Basic electronic instrument handbook. New York, McGraw-Hill, 1972.
- [10] W. Philipp: Elektrische Leistungsmessung - Fortschrittsberichte. Technisches Messen ATM 43(1976)486/487, S. 239...240.
- [11] A. Ebinger: Strommessungen. Technisches Messen ATM 43(1976)6, S. 175...179.
- [12] F. Melchert: Entwicklungsstand auf dem Gebiet der Gleichstromnormale - eine Übersicht. Technisches Messen ATM 43(1976)5, S. 139...145.

Adresse de l'auteur

Erna Hamburger, Prof. EPFL, Chaire d'électrométrie, 16, chemin de Bellevue, 1007 Lausanne.