

**Zeitschrift:** Bulletin des Schweizerischen Elektrotechnischen Vereins, des Verbandes Schweizerischer Elektrizitätsunternehmen = Bulletin de l'Association suisse des électriciens, de l'Association des entreprises électriques suisses

**Herausgeber:** Schweizerischer Elektrotechnischer Verein ; Verband Schweizerischer Elektrizitätsunternehmen

**Band:** 67 (1976)

**Heft:** 22

**Artikel:** Verhalten von Verbindern und Trennfunkstrecken für Blitzschutzanlagen unter simulierten Blitzströmen

**Autor:** Wiesinger, J.

**DOI:** <https://doi.org/10.5169/seals-915238>

### **Nutzungsbedingungen**

Die ETH-Bibliothek ist die Anbieterin der digitalisierten Zeitschriften. Sie besitzt keine Urheberrechte an den Zeitschriften und ist nicht verantwortlich für deren Inhalte. Die Rechte liegen in der Regel bei den Herausgebern beziehungsweise den externen Rechteinhabern. [Siehe Rechtliche Hinweise.](#)

### **Conditions d'utilisation**

L'ETH Library est le fournisseur des revues numérisées. Elle ne détient aucun droit d'auteur sur les revues et n'est pas responsable de leur contenu. En règle générale, les droits sont détenus par les éditeurs ou les détenteurs de droits externes. [Voir Informations légales.](#)

### **Terms of use**

The ETH Library is the provider of the digitised journals. It does not own any copyrights to the journals and is not responsible for their content. The rights usually lie with the publishers or the external rights holders. [See Legal notice.](#)

**Download PDF:** 18.03.2025

**ETH-Bibliothek Zürich, E-Periodica, <https://www.e-periodica.ch>**

# Verhalten von Verbindern und Trennfunkstrecken für Blitzschutzanlagen unter simulierten Blitzströmen

Von J. Wiesinger

621.316.93

Es wird ein Verfahren zur Prüfung von Verbindern und Trennfunkstrecken für den Einsatz in Blitzschutzanlagen aufgezeigt. Aus der Prüfung grundsätzlicher geschraubter und genieteter Verbindungen konnten verallgemeinernde Mindestanforderungen festgelegt werden. Weiterhin konnte gezeigt werden, dass zylindrische Funkenstrecken mit Wolfram/Kupfer-Elektroden und Glimmerisolation als Trennfunkstrecken sehr gut geeignet sind.

L'auteur décrit un procédé pour l'essai de serre-fils et d'éclateurs de sectionnement destinés à des installations de protection contre la foudre. D'après l'essai de serre-fils vissés ou rivés, on a pu constater que des exigences minimales peuvent être généralisées. De même on montre que des éclateurs cylindriques à électrodes de tungstène et cuivre, avec isolation en mica, conviennent très bien pour le sectionnement.

## 1. Einführung

Den Verbindungselementen, d. h. geschraubten, genieteten oder gepressten Verbindern sowie Trennfunkstrecken, kommt heute in der Blitzschutztechnik für Gebäude und technische Anlagen durch die Forderung nach einem umfassenden Potentialausgleich zwischen allen metallischen Installationen eine besondere Bedeutung zu. Während die Querschnitte von Blitzableiterdrähten rechnerisch eindeutig so festgelegt werden können, dass sie den zu erwartenden Blitzströmen standhalten [1]<sup>1)</sup>, lassen sich für die Verbindungselemente bisher keine blitzstromspezifischen Dimensionierungskriterien angeben. Da aber auch für diese Teile einer Blitzschutzanlage eine Aussage über das Stromführungsvermögen erwünscht ist, sich die durch elektrodynamische Kräfte, Erwärmungen und Lichtbogenwirkungen bedingten Beanspruchungen jedoch einer durchschaubaren rechnerischen Betrachtung entziehen, wurde für die Verbindungselemente ein Prüfverfahren auf der Basis laborsimulierter Blitzströme entwickelt [2; 3].

Für die Beanspruchung von Verbindungselementen sind folgende Blitzstromparameter als massgebend anzusehen:

<sup>1)</sup> Siehe Literatur am Schluss des Aufsatzes.

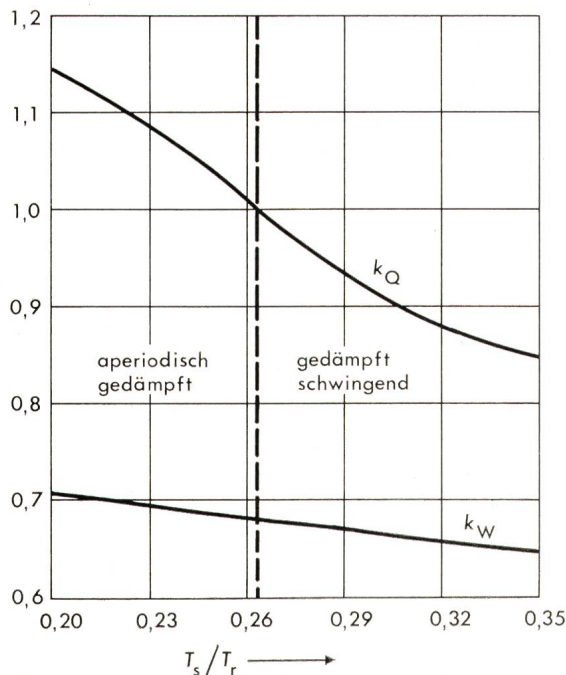


Fig. 1 Kennwerte zur Bestimmung der Stromimpuls- und Stromquadratimpuls-werte von Stoßströmen

$k_Q$  Stromimpuls-Konstante  
 $k_W$  Stromquadratimpuls-Konstante  
 $T_s$  Stirnzeit  
 $T_r$  Rückenhalbwertzeit

1. Der Stromimpuls  $\int i \cdot dt$ . Er ist verantwortlich für den Energieumsatz und damit die Erhitzungs- und Schmelzwirkungen an Lichtbogenfusspunkten und somit von dominanter Bedeutung für die Elektrodenkorrosion in Trennfunkstrecken. Er ist aber auch massgebend für die Schmelzungen infolge partieller Überschlüge an schlechten Kontaktstellen von Verbindern.

2. Der Stromquadratimpuls  $\int i^2 \cdot dt$ . Er ist massgebend für den Energieumsatz in ohmschen Widerständen und für die elektromechanischen Kraftimpulswirkungen.

Fang- und Ableitungen müssen so dimensioniert werden, dass sie auch bei den stärksten zu erwartenden Blitzen nicht schmelzen oder gar verdampfen, da sie sonst über die gesamte Länge Spreng- und Brandgefahren hervorrufen. Diese Forderung gilt als sicher gewährleistet, wenn Kupferquerschnitte von mindestens 16 mm<sup>2</sup>, Aluminiumquerschnitte von mindestens 25 mm<sup>2</sup> und Eisenquerschnitte von mindestens 50 mm<sup>2</sup> verwendet werden. Dagegen erscheint es nicht notwendig, die Verbindungselemente generell für extreme Blitzströme zu dimensionieren, da bei Überbeanspruchungen nur örtlich begrenzte Beschädigungen auftreten und da sie innerhalb der Gebäude zum Potentialausgleich in aller Regel an Stellen eingesetzt werden, an denen sie nur noch von Bruchteilen des gesamten Blitzstromes durchflossen werden. Weiterhin ist zu bedenken, dass eine Auslegung der Verbindungselemente für die stärksten Blitzströme zu sehr aufwendigen Konstruktionen führen würde, die bei der Vielzahl der in einer Blitzschutzanlage eingesetzten Verbindungen und in zunehmenden Masse auch Trennfunkstrecken eine sehr wesentliche Verteuerung gegenüber den bisherigen Anlagen bedingen würden. Vielmehr erscheint es ausreichend, die Verbindungselemente – allerdings unter Berücksichtigung der Alterung – so zu bemessen, dass sie zumindest die durchschnittlichen Blitzströme mehrmals ohne jede Beschädigung und Einbusse an Funktionstüchtigkeit führen können. Unter dieser Voraussetzung ist die Einrichtung von Hochstromprüfanlagen für die Verbindungselemente in einer Reihe von Stoßstromlaboratorien möglich, die zur Prüfung und Entwicklung von Überspannungsableitern bereits zur Verfügung stehen. Dagegen können extreme Blitzprüfströme, wie sie für Blitzstromuntersuchungen an Flugzeugen erzeugt werden, wegen des enormen Aufwands nur in einmaligen Anlagen realisiert werden [4].

Ein Prüfverfahren mit simulierten Blitzströmen erlaubt auch – angewendet auf grundsätzliche Verbindungen zum Zusammenschluss von Drähten und Blechen – fundierte Aussagen über die Anforderungen, die an geschraubte oder genietete, vor Ort von den Errichtern der Blitzschutzanlagen hergestellte Verbindungen gestellt werden müssen.

## 2. Festlegen des Prüfstromes

Prinzipiell besteht ein Blitzstrom aus einer Stoßstromkomponente (mit einem oder mehreren Teilstoßströmen von einigen 10 kA Scheitelwert und einigen 10  $\mu$ s Rückenhalbwertzeit) sowie vielfach aus einer Langstromkomponente (mit einem annähernd konstanten Strom von einigen 100 A und einer Dauer von einigen 10 ms) [5]. Wegen der grossen Streuung der Blitzstromparameter und der z. T. unterschiedlichen Messergebnisse auf den verschiedenen Meßstationen [5; 6] ist es sinnvoll, für einen Prüfstrom gerundete Nennwerte festzulegen. Wie in [2] dargelegt ist und durch die neuesten Messergebnisse in [6] bestätigt wird, wird bei einem durchschnittlichen Blitz ein Stromimpuls von 10 As und ein Stromquadratimpuls von  $10^5 \text{ A}^2\text{s}$  sicherlich nicht überschritten, wobei der Stromquadratimpuls praktisch nur durch die Stoßstromkomponente des Blitzes bestimmt wird.

Auf der diesjährigen 13. Internationalen Blitzschutzkonferenz wurde ein von einer Kommission des Ausschusses für Blitzableiterbau e. V. festgelegter Prüfstrom, der sich aus einer Stoßstrom- und einer sich unmittelbar anschliessenden Langstromkomponente zusammensetzt, zur Diskussion gestellt. Dieser Prüfstrom weist folgende Parameter auf:

$$\begin{aligned} \text{Stoßstromkomponente: } \int i^2 \cdot dt &= 10^5 + 0,7 \cdot 10^5 \text{ A}^2\text{s}, \\ \int i \cdot dt &= 2,5 + 1 \text{ As}. \\ \text{Langstromkomponente: } \int i \cdot dt &= 7,5 + 3 \text{ As}. \end{aligned}$$

Die zulässigen positiven Abweichungen ergeben sich hierbei aus Toleranzen von jeweils ca. +20% für die Strom- und Zeitwerte.

Der Stoßstrom soll dem aperiodischen Grenzfall entsprechen mit bestimmten zulässigen Abweichungen in den aperiodisch gedämpften bzw. stark gedämpft schwingenden Bereich

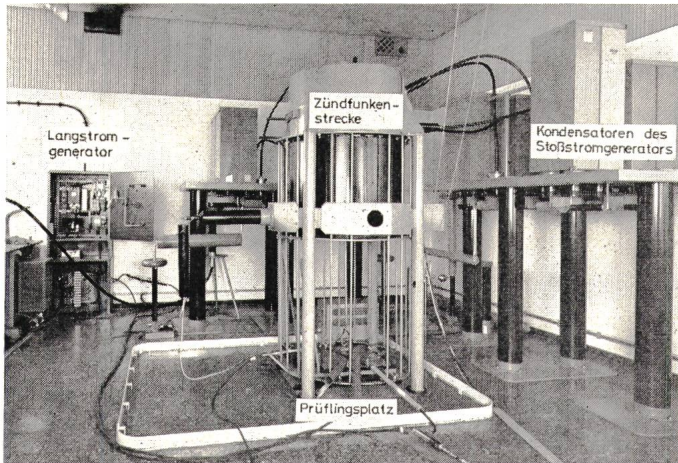


Fig. 2 Prüfstromgenerator

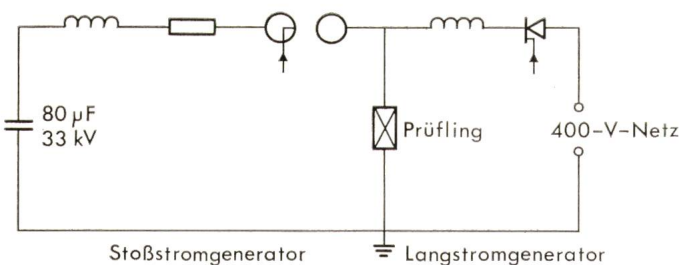


Fig. 3 Prinzipschaltung des Prüfstromgenerators

hinein. Deshalb werden unter der Voraussetzung, dass die Stoßströme aus einem kapazitiven Speicher über  $L$ - $R$ -Elemente auf die zu untersuchenden Verbindungselemente geschaltet werden, Stirnzeit-Rückenhalbwertzeitverhältnisse  $T_s/T_r$  von 0,20 bis 0,35 gefordert (im aperiodischen Grenzfall ist  $T_s/T_r = 0,263$ ). Allerdings wird bei den stark gedämpft schwingenden Stoßströmen nur die erste Halbwelle für die Bestimmung der Stromparameter berücksichtigt. Werden die beiden geforderten Stoßstromparameter  $\int i^2 \cdot dt$  und  $\int i \cdot dt$  gleichzeitig erfüllt, ist gewährleistet, dass der Scheitelwert des Stoßstromes immer über dem Wert durchschnittlicher Blitzströme von 30 kA liegt.

Wird der Stoßstrom mit Hilfe eines  $C$ - $L$ - $R$ -Kreises mit linearen Elementen erzeugt, können die Stoßstromparameter in einfacher Weise unter Heranziehung des Diagrammes in Fig. 1 ermittelt werden: Wenn aus einem Stromoszillogramm  $T_s$ ,  $T_r$  und der Scheitelwert  $\hat{I}$  gemäss den Anweisungen in VDE 0675/5.72 entnommen werden und das Verhältnis  $T_s/T_r$  gebildet wird, ergeben sich die Konstanten  $k_Q$  und  $k_W$ ; der Stromimpuls errechnet sich zu  $k_Q \cdot \hat{I} \cdot T_r$ , der Stromquadratimpuls zu  $k_W \cdot \hat{I}^2 \cdot T_r$ .

Der Langstrom wird durch einen netzfrequenten sinusförmigen Halbwellenstrom, z. B. aus einem Niederspannungs-Ableitertransformator, realisiert. Die Halbwelldauer  $T_h$  soll 10–2 ms betragen. Werden aus einem Stromoszillogramm  $T_h$  und  $\hat{I}$  entnommen, errechnet sich der Stromimpuls zu  $\frac{2}{\pi} \cdot \hat{I} \cdot T_h$ .

## 3. Aufbau eines Prüfstromgenerators

Den Aufbau eines am Hochspannungslaboratorium der Technischen Universität München erstellten Generators, mit dem der definierte Prüfstrom erzeugt werden kann, zeigt Fig. 2 [2]. Die Prinzipschaltung ist in Fig. 3 angegeben. Der

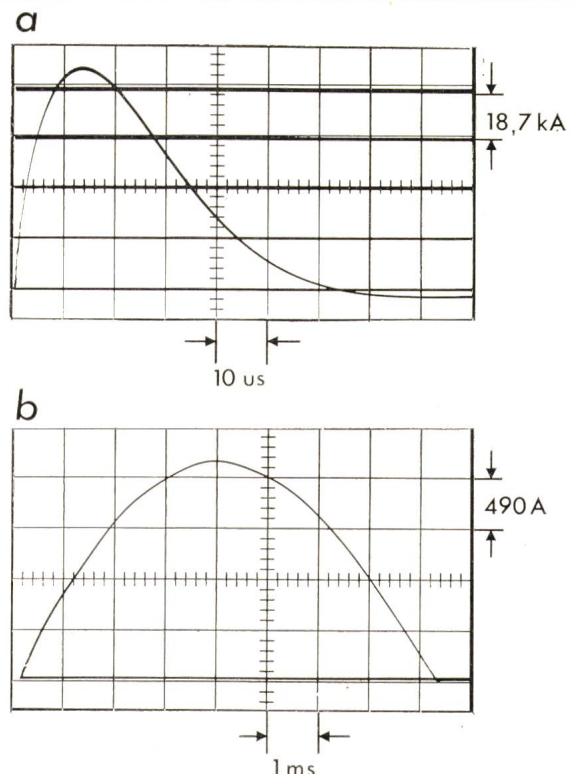


Fig. 4 Komponenten des Prüfstromes  
a Stoßstrom, b Langstrom

Dämpfungswiderstand im Stoßstromkreis beträgt einige  $\frac{1}{10} \Omega$ , die Induktivität einige  $\mu\text{H}$ . Die Induktivität des Langstromkreises hat einen Wert um 1 mH.

In Fig. 4 sind die beiden Komponenten des erhaltenen Prüfstromes aufgezeichnet. Aus dem Oszillogramm des Stoßstromes folgt  $\hat{I} = 83 \text{ kA}$ ,  $T_s = 10 \mu\text{s}$ ,  $T_r = 35 \mu\text{s}$ . Mit  $T_s/T_r = 0,286$  ergeben sich aus Fig. 1  $k_Q = 0,935$  und  $k_W = 0,670$ . Damit ist  $\int i \cdot dt = 2,7 \text{ As}$  und  $\int i^2 \cdot dt = 1,6 \cdot 10^5 \text{ A}^2\text{s}$ . Aus dem Oszillogramm des Langstromes entnimmt man:  $\hat{I} = 2,06 \text{ kA}$  und  $T_h = 8,0 \text{ ms}$ . Damit ist  $\int i \cdot dt = 10,4 \text{ As}$ .

#### 4. Prüfverfahren

In einer Kommission des Ausschusses für Blitzableiterbau e.V. wurden auf Grund eingehender experimenteller Untersuchungen des Verfassers für Verbinder und Trennfunktenstrecken detaillierte Prüfverfahren erarbeitet, die in den Fig. 5 und 6 dargestellt sind.

Da der Prüfstrom in seinen Parametern nur einem durchschnittlichen Blitzstrom entspricht, kann er auch nur als «Nennstrom» für die Verbindungselemente angesehen werden. Unter diesem Aspekt werden in Anlehnung an die VDE-Vorschrift 0675/5.72 zwanzig Prüfstrom-Beanspruchungen ge-

erfasst. Hierbei hat sich eine Zehn-Zyklus-Beanspruchung in einem Schwitzwasser-Wechselklima mit schwefeldioxidhaltiger Atmosphäre nach einem DIN-Verfahren [7] sehr gut bewährt.

Von den Trennfunktenstrecken wird erwartet, dass ihre Stossansprechspannung während und nach den Blitzstrombeanspruchungen innerhalb eines bestimmten Bereiches verbleibt und dass bei einer anliegenden Wechselspannung von 280 V ein ausreichendes Isolationsvermögen gewährleistet ist.

In bestimmten Einsatzbereichen von Verbindern und Trennfunktenstrecken ist eine absolute Zündfunkenfreiheit während eines Blitzstromdurchflusses gefordert, z. B. bei Potentialausgleichsverbindungen innerhalb von Gebäuden mit explosiver Atmosphäre. Zum Nachweis der Zündfreiheit werden diese Verbindungselemente während der Beanspruchung durch die Prüfströme vorzugsweise mit einem hochexplosiven Wasserstoff/Luft-Gemisch ( $21 \pm 3 \text{ Vol.-% H}_2$ ) umgeben; zur Entzündung dieses Gemisches ist schon eine Funkenenergie von einigen  $10 \mu\text{J}$  ausreichend. Fig. 7 zeigt ein Gefäß mit einem Aussendurchmesser von 10 cm zur Prüfung von Verbindern in explosiver Atmosphäre; bei einer möglichen Explosion wird eine gasdicht über die ovalen Öffnungen geklebte Folie aufgerissen.

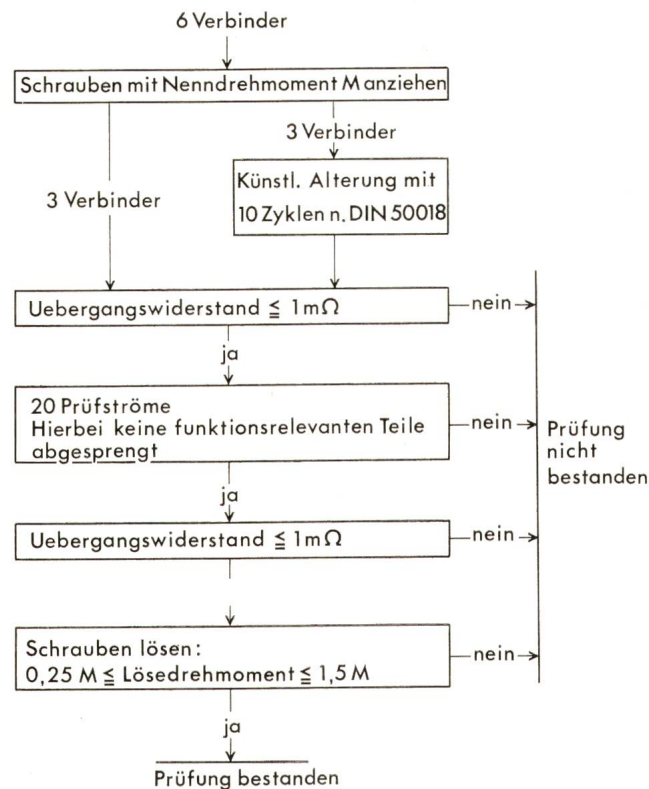


Fig. 5 Prüfverfahren für Verbinder

wählt, eine Anzahl, die bei der Prüfung mit dem «Nennableitstrom» für Überspannungsleiter festgelegt ist.

Von den Verbindern wird erwartet, dass durch die simulierten Blitzströme keine für die Funktion bedeutsamen Teile abgesprengt werden, dass der Übergangswiderstand ausreichend niedrig ist und dass sich bei geschraubten Verbindern die Schrauben einerseits nicht zu stark gelockert haben und andererseits noch lösbar sind. Der Witterungseinfluss auf die Funktionstüchtigkeit wird durch eine künstliche Alterung

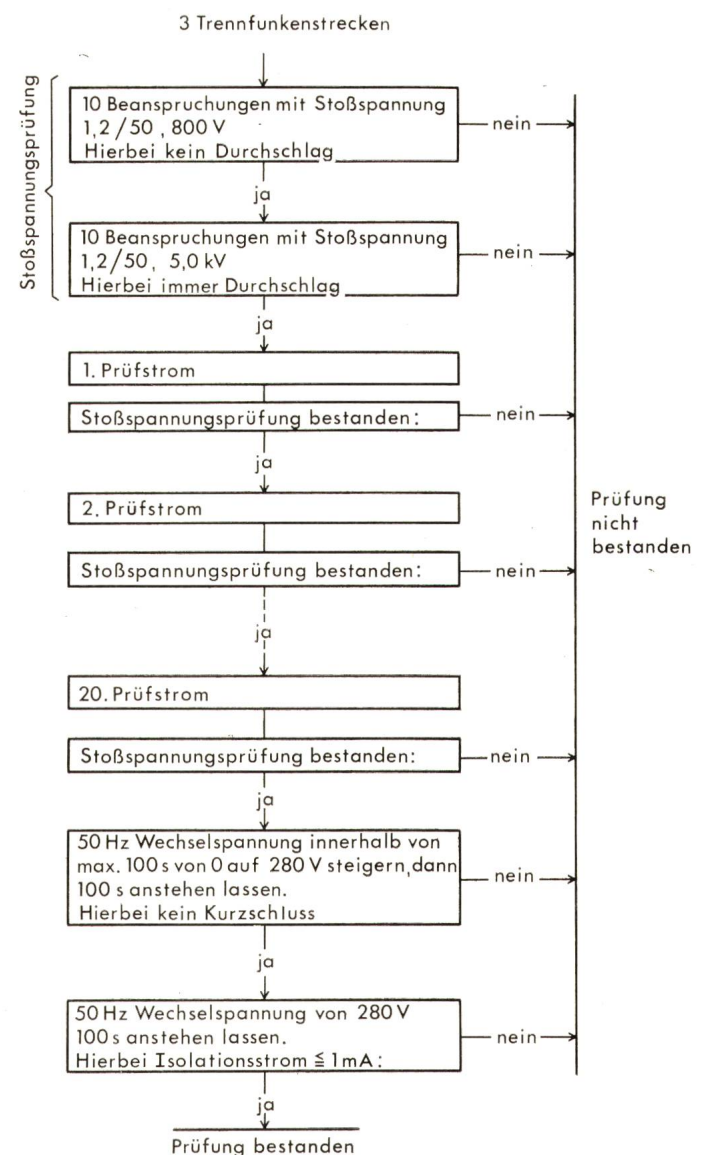
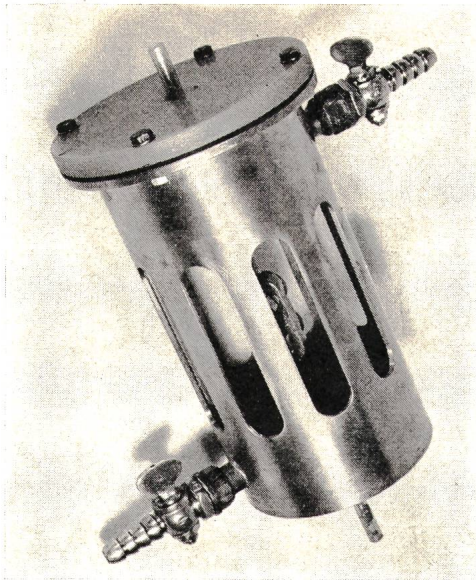


Fig. 6 Prüfverfahren für Trennfunktenstrecken

**Fig. 7**  
Gefäß zur Prüfung  
von Verbindern  
in explosibler  
Atmosphäre



*Kombinationen von Verbindern nach Fig. 8,  
die die Prüfung bestanden haben*

Tabelle I

	Feuerverzinkter Stahl	Kupfer	Aluminium
Blechschauben 6,3 mm	Typ 2	Typ 2	Typ 2
Schrauben mit Muttern	Typ 2/M6 Typ 1/M8	Typ 1/M6	Typ 1/M6
Hohlrieten 4,3 mm	Typ 1	Typ 2	Typ 1

*Kombinationen von Verbindern nach Fig. 9,  
die die Prüfung bestanden haben*

Tabelle II

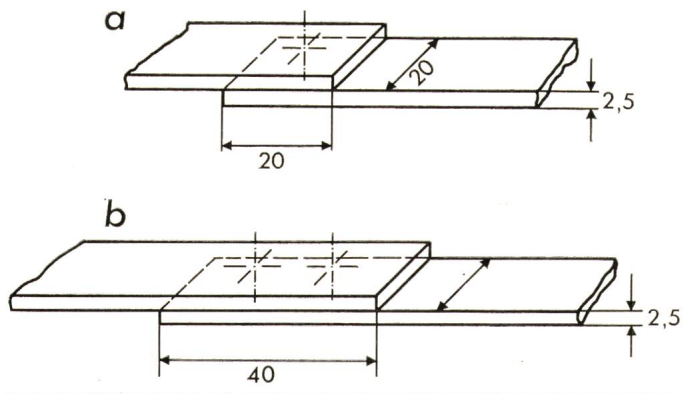
	Feuerverzinkter Stahl	Kupfer
Schrauben mit Muttern	Typ 2/M6	Typ 1/M6

### 5. Untersuchungen an grundsätzlichen Verbindungen

Nach einer eingehenden Erprobung des Prüfverfahrens gemäss Fig. 5 an Verbindern nach DIN 48837, 48843 und 48845 – mit in aller Regel positivem Prüfergebnis – wurden zunächst zwei Typen grundsätzlicher geschraubter und genieteter Verbindungen gemäss Fig. 8 zum Zusammenschluss von Kupfer-, Aluminium- und feuerverzinkten Stahlblechbändern dem Prüfverfahren unterzogen. Schrauben M6 wurden generell mit einem Drehmoment von 4 Nm, Schrauben M8 mit 10 Nm angezogen. In Tabelle I ist angegeben, welche Verbindungs-

### 6. Untersuchungen an zylindrischen Trennfunkkenstrecken

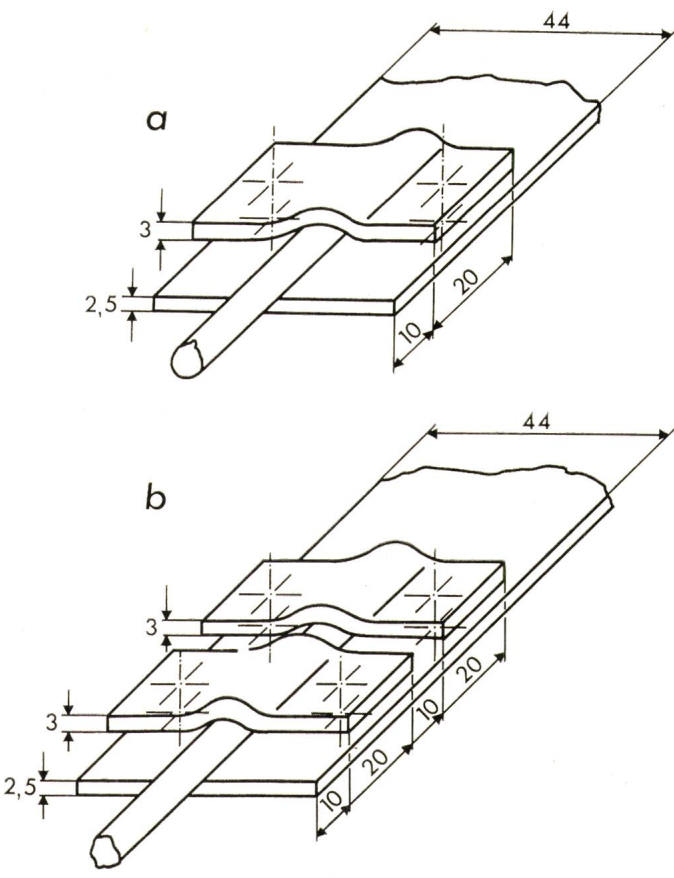
Wie orientierende Untersuchungen an einer Reihe heute in Blitzschutzanlagen eingesetzter Trennfunkkenstreckentypen gezeigt haben, wurde die in Fig. 6 fixierte Prüfung in der Regel nicht bestanden. Deshalb wurden einige prinzipielle Funkkenstreckenkonfigurationen der Prüfung unterworfen; hierbei hat sich eine zylindrische Funkkenstrecke gemäss Fig. 11 mit einem ausreichend abbrandfesten Elektrodenmaterial und Glimmerisolation als den Prüfbedingungen gewachsen erwiesen. Bei diesem Trennfunkkenstreckentyp kann der durch einen Aussen-



**Fig. 8** Grundsätzliche Verbindungen zum Zusammenschluss  
von Flachbändern  
a Typ 1, b Typ 2

typen die Prüfung noch bestanden haben; damit sind auch die Mindestanforderungen für diese Art von Verbindungen fixiert.

Zum Anschluss von Drähten an Bleche oder auch zum Zusammenschluss von zwei Drahtstücken können geschraubte Verbindungen gemäss Fig. 9 dienen. Untersucht wurden Verbindungen aus Kupfer (Drahtdruckmesser 4,5 mm) und verzinktem Stahl (8 mm); die Verbindungstypen, die die Prüfung noch bestanden haben, sind in Tabelle II zusammengestellt. Um einen Eindruck von den Prüfstromwirkungen zu vermitteln, ist in Fig. 10 eine künstlich gealterte, nach der Prüfung demontierte Doppelklemme aus feuerverzinktem Stahl gezeigt. Bei dieser Verbindung haben sich die M6-Schrauben gelockert, die Prüfung wurde nicht bestanden.



**Fig. 9** Grundsätzliche Verbindungen zum Anschluss  
von Drähten an Bleche  
a Typ 1, b Typ 2



Fig. 10 Künstlich gealterte Stahlverbindung des Typs 1 der Fig. 9 nach der Prüfstrombeanspruchung

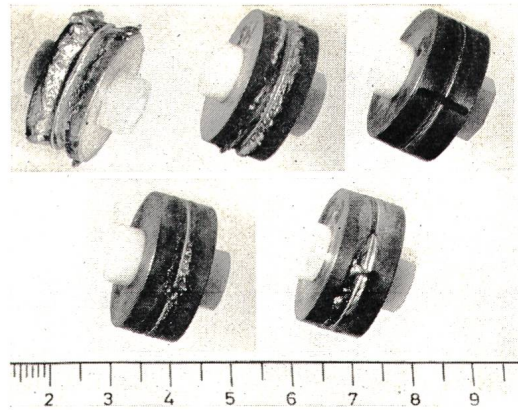


Fig. 12 Zylindrische Trennfunknestrecken

links oben: Aluminium  
Mitte oben: Messing  
rechts oben: Wolfram/Kupfer 80/20  
links unten: Remanid  
rechts unten: Kupfer  
Maßstab: cm

überschlag gezündete Lichtbogen frei brennen und das Plasma ungehindert expandieren; damit werden die Lichtbogenkräfte und die Elektrodenkorrosion beherrschbar. Da bei jedem Prüfstrom das Elektrodenmaterial an der Überschlagstelle etwas abbrennt und verrundet, wandert der Ansprechpunkt bei einer erneuten Beanspruchung zu einer noch nicht überschlagenen Stelle; damit wird ein gleichmässiger Abbrand über den Umfang der Funkenstrecke erreicht.

Aus Fig. 12 ist der Einfluss des Elektrodenmaterials auf die Elektrodenkorrosion bei der Prüfung gemäss Fig. 6 zu ersehen. Die Funkenstrecken mit Aluminiumelektroden bestanden zwar die Prüfung, zeigten aber erwartungsgemäss eine sehr starke Korrosion. Die Stossansprechspannung lag während der Prüfstromserie zwischen 1,3 und 3,1 kV. Auch die Messing-Funkenstrecken zeigten sich – mit einer gegenüber den Aluminiumelektroden deutlich verminderten Korrosion – der Prüfung gewachsen, wobei die Stossansprechspannung zwischen 1,3 und 2,6 kV variierte. Als optimales Elektrodenmaterial erwies sich Wolfram/Kupfer 80/20: Bei sehr geringer Korrosion und sehr gleichmässigem Elektrodenabbrand lag hier die Stossansprechspannung ebenfalls zwischen 1,3 und 2,6 kV. Bei den

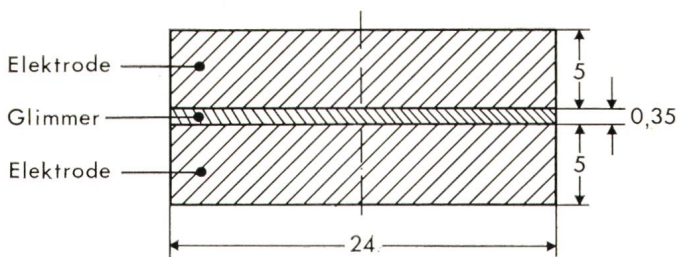


Fig. 11 Zylindrische Trennfunknestrecke

Remanid- und Kupfer-Funkenstrecken musste die Prüfung vorzeitig abgebrochen werden, da sich im Verlauf der Prüfung metallische Brücken bildeten. Es hat sich gezeigt, dass für die Elektrodenverschweissungen die Langstromkomponente des Prüfstromes verantwortlich ist. Als Zeichen für die Praxisnähe des Prüfverfahrens kann sicherlich die Tatsache angesehen werden, dass bei einer Reihe von Trennfunknestrecken mit Remanidelektroden, die zum Potentialausgleich in Pipeline-systemen eingesetzt wurden, ebenfalls Verschweissungen auftraten [2].

Die Forschungsarbeiten wurden von der Arbeitsgemeinschaft Industrieller Forschungsvereinigungen e.V. aus Mitteln des Bundesministeriums für Wirtschaft gefördert.

#### Literatur

- [1] H. Steinbigler: Stromdichteverteilung in Blitzableitern aus ferromagnetischem Material. Referat der 13. Internationalen Blitzschutzkonferenz, Venedig, 1976.
- [2] J. Wiesinger: Blitzstromprüfverfahren für Bauteile der Gebäudeblitzschutztechnik. STZ 73(1976)11/12, S. 313...317.
- [3] J. Wiesinger: Hochstrom-Prüfverfahren für Verbindungselemente in Blitzschutzanlagen. Referat der 13. Internationalen Blitzschutzkonferenz, Venedig, 1976.
- [4] H. Prinz: Culham-Konferenz über Blitz- und Statikelektrizität. STZ 72(1975)50/51, S. 1193...1199.
- [5] K. Berger: Methoden und Resultate der Blitzforschung auf dem Monte San Salvatore bei Lugano in den Jahren 1963...1971. Bull. SEV 63(1972)24, S. 1403...1422. Oszillographische Messungen des Feldverlaufs in der Nähe des Blitzschlags auf dem Monte San Salvatore. Bull. SEV 64(1973)3, S. 120...136. Sonderdruck. Zürich, SEV, 1973.
- [6] E. Garbagnati u. a.: Bemerkungen über die Charakteristiken der Blitzschläge in Italien. Ergebnisse der Jahre 1970...1975. Referat der 13. Internationalen Blitzschutzkonferenz, Venedig, 1976.
- [7] Werkstoff-, Bauelemente- und Geräteprüfung: Beanspruchung im Schwitzwasser-Wechselklima mit schwefeldioxydhaltiger Atmosphäre (Gerät nach Kesternich). DIN-Blatt 50018/12.63.

#### Adresse des Autors

Prof. Dr.-Ing. Johannes Wiesinger, Hochschule der Bundeswehr München, Fachbereich Elektrotechnik, D-8014 Neubiberg.