

Zeitschrift: Bulletin des Schweizerischen Elektrotechnischen Vereins, des Verbandes Schweizerischer Elektrizitätsunternehmen = Bulletin de l'Association suisse des électriciens, de l'Association des entreprises électriques suisses

Herausgeber: Schweizerischer Elektrotechnischer Verein ; Verband Schweizerischer Elektrizitätsunternehmen

Band: 67 (1976)

Heft: 24

Artikel: Gewitterelektrizität als Gefahr

Autor: Prinz, H.

DOI: <https://doi.org/10.5169/seals-915242>

Nutzungsbedingungen

Die ETH-Bibliothek ist die Anbieterin der digitalisierten Zeitschriften. Sie besitzt keine Urheberrechte an den Zeitschriften und ist nicht verantwortlich für deren Inhalte. Die Rechte liegen in der Regel bei den Herausgebern beziehungsweise den externen Rechteinhabern. [Siehe Rechtliche Hinweise.](#)

Conditions d'utilisation

L'ETH Library est le fournisseur des revues numérisées. Elle ne détient aucun droit d'auteur sur les revues et n'est pas responsable de leur contenu. En règle générale, les droits sont détenus par les éditeurs ou les détenteurs de droits externes. [Voir Informations légales.](#)

Terms of use

The ETH Library is the provider of the digitised journals. It does not own any copyrights to the journals and is not responsible for their content. The rights usually lie with the publishers or the external rights holders. [See Legal notice.](#)

Download PDF: 29.03.2025

ETH-Bibliothek Zürich, E-Periodica, <https://www.e-periodica.ch>

Gewitterelektrizität als Gefahr

Von H. Prinz

Manches spricht dafür, dass der feurige Blitzstrahl als grossartigste und zugleich gefährlichste Offenbarung einer allgegenwärtigen Gewitterelektrizität den Menschen von Anbeginn seiner Existenz mit Angst und Schrecken erfüllt haben muss. Ein allererstes Erkennen möglicher Gefahren wird sich vermutlich ganz von selbst aus den bedrohlichen Wirkungen ergeben haben, die in einem vielgestaltigen Naturgeschehen entweder als schlagversetzende Sprengkraft im Spalten von Felsengestein und Bäumen oder als geballte Zündkraft im Verursachen von Bränden abgelaufen sind. Später, als die Meere von einer aufkommenden Seefahrt mehr und mehr erschlossen waren, mochte ebenso das Elmsfeuer als Gefahr vermerkt worden sein, das nächtlicherweise mit bläulichem Schein auf den Schiffsmasten und Segeltauen geheimnisvoll flackerte. *Cajus Plinius Secundus* berichtet in seiner um 78 n. Chr. erschienenen *Historia Naturalis*, dass es auch auf dem Meere Sterne gebe, die sich auf Segelstangen und anderen Teilen der Schiffe niederlassen und ein hörbares Geräusch machen, wenn sie von einer Stelle zur anderen hüpfen. Gleichsam als unheilrohender Vorbote einer heranziehenden Gewitterfront haben diese Meeressterne selbst bei unerschrockenen Seefahrern höchste Besorgnis erregt, wohl eingedenk der Erfahrung, dass manch leuchtendes Segelwerk von einem erschütternden Blitzstrahl mit zuweilen katastrophalen Folgen erfasst worden ist (Fig. 1).

Im Laufe des 16. Jahrhunderts begann dann eine Zeit, in der das Schiesspulver als hervorragend dienliches Treibmittel in Pulvermagazinen eingelagert wurde, die als stete Gefahr für ihre Umgebung mit berechtigtem Argwohn bedacht worden sind. Dies um so mehr, nachdem der Doktor der Weltweisheit *Johann Ernst Stieff* aus Anlass einer Explosion des Breslauer Pulverturmes im Jahre 1749, bei der über 1000 Häuser zerstört und mehr als 700 Menschen verletzt oder getötet worden sind, herausgefunden hatte, dass bis dahin 11 Pulverlager durch Blitzschlag in die Luft geflogen waren mit einem kaum übersehbaren Sachschaden und vielen Toten [1]¹⁾. Die grösste Explosion dieser Art ereignete sich 1769 in Brescia, bei der ein

551.594.21
Teil der Stadt zerstört wurde und 3000 Tote zu beklagen waren. Diese betäubliche Bilanz mochte den Königlichen Rat und Professor der Universität zu Wien, *Paul Mako von Kerek-Gede* zu dem Vermerk veranlassen haben [2], dass «Pulvertürme vor allen anderen verdienen unser erstes Augenmerk zu seyn». Aber selbst in einem Zeitgeschehen, in dem sich die *Franklin'sche* Wetterstange als vorzügliches Verwahrungsmittel gegen die höchst erschreckenden Folgen eines Blitzschlages bereits bestens bewährt hatte, wird von ebensolchen Einschlägen mit nicht minder erschreckenden Folgen berichtet. Auch sonst ist in jener Zeit manches Gebäude durch Blitzschlag beschädigt oder zerstört worden: Es sollen 282 Kathedralen, Kirchen und Türme von öffentlichen Gebäuden in einem Zeitraum von 290 Jahren gewesen sein [6].

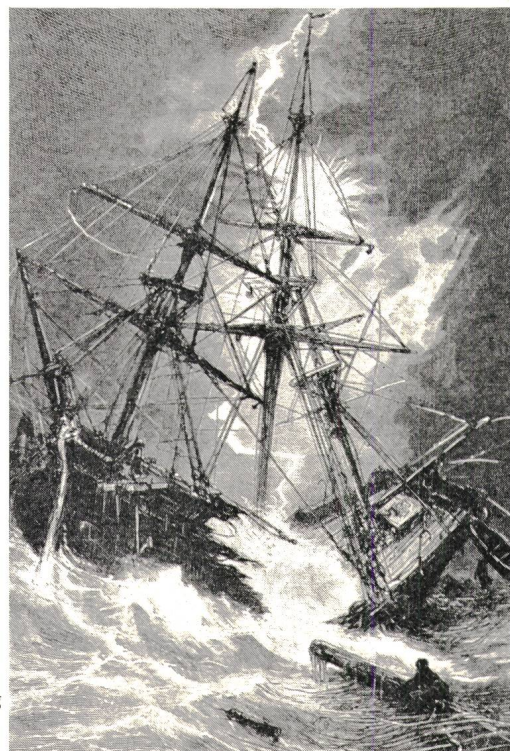


Fig. 1
Durch Blitzschlag
havariertes
Segelschiff [5]

¹⁾ Siehe Literatur am Schluss des Aufsatzes.

Erstaunlicherweise ist die Gewitterelektrizität auch in der heutigen Zeit, inmitten einer sich stetig perfektionierenden Technik, ein Medium höchster Gefahr geblieben. Einer der Gründe mag sein, dass bei dem raschen Wandel unserer Umgebung die Blitzgefahr in einem sehr komplex gewordenen Systemdenken zumeist nur unzureichend gewürdigt und oftmals auch ganz vergessen wird. So mag verständlich sein, dass es zeitweilig zu Überraschungseffekten mit katastrophalen Folgen kommen konnte, wofür die Stollenexplosion im schottischen Pitlockry, der fatale Absturz einer Boeing 707 in der Nähe von Philadelphia und schliesslich der Brand eines 100000-m³-Rohöltanks in Holland höchst erschreckende Beispiele sind [33; 38; 42]. Solche Ereignisse sind ein Warnsignal zu neuerlichem Nachdenken. Ein zweiter Grund hängt offenbar damit zusammen, dass unser technisches Geschehen mit beängstigender Schnelligkeit von zunehmend subtiler werdenden Elektroniksystemen gesteuert und geregelt wird, die zugleich gegen Externeinflüsse immer empfindlicher werden. Demgegenüber wird nur wenig darüber nachgedacht, welche katastrophalen Folgen ein einziger stromstarker Blitzschlag von wenigen Mikrosekunden Dauer auf den Prozessrechner oder die Steuerelektronik eines hochwertigen Fabrikationsprozesses, des Leitstandes eines Kraftwerkes, der Signalanlage eines Bahnsystemes, der Intensivstation eines Krankenhauses oder der Avionik eines Flugzeuges zu bewirken vermag mit den auch sonst noch denkbaren Störungen und Ausfällen aller Art. Deshalb kann kaum verwundern, dass nunmehr fast unbemerkt aus einer Blitzgefährdung von Segelschiffen und Pulvertürmen eine Gefahr für Kraftwerke, Signalanlagen, Intensivstationen und Flugzeuge (Fig. 2) geworden ist.

Im Hinblick auf diese bedenkliche Situation erschien es dem Verfasser wichtig genug zu sein, einem interessierten Leserkreis die Gefahrenbereiche einer Gewitterelektrizität aus neuester Sicht möglichst anschaulich vorzustellen. Dazu sollen in erster Linie die vier Wirkungsparameter als die wichtigsten anwendungstechnischen Kenndaten einer Blitzentladung nach Grösse und verantwortlichem Gefahrenbereich eingehend erläutert werden, um dann anschliessend die Blitzgefährdung von Gebäuden sowie einiger technischer Bauwerke anhand praktischer Erfahrungen zu erörtern. Zum Abschluss seien einige Bemerkungen zur Gefährdung von Flugzeugen angefügt.



Fig. 2 Durch Blitzschlag verursachte Flugzeugkatastrophe
Bildquelle: DPA

1. Die vier Wirkungsparameter

Für eine Beurteilung der Wirkungen eines Blitzschlages auf das davon betroffene Objekt ist einzig und allein der über das Objekt hinwegfliessende Blitzstrom massgebend, der sich als eingepprägter Strom durch die vier in Fig. 3 dargestellten Wirkungsparameter kennzeichnen lässt, nämlich den Scheitelwert \hat{i} , die maximale Stromsteilheit $\left(\frac{di}{dt}\right)_{\max}$, den Stromquadratimpuls $\int i^2 dt$ und schliesslich die Ladung $\int i dt$. Jeder der vier Parameter ist für einen ganz bestimmten Wirkungsbereich verantwortlich. Es ist einleuchtend, dass für die Gefährdung eines Objektes und seiner Umgebung der jeweilige Höchstwert entscheidend ist, der aufgrund einer statistischen Werteverteilung voraussichtlich erwartet werden kann. In der Blitzstatistik hat sich dazu die Usance herausgebildet, diesen Höchstwert durch ein Prozentniveau zu kennzeichnen, das angibt, in wieviel Fällen dieses Niveau innerhalb des erfassten

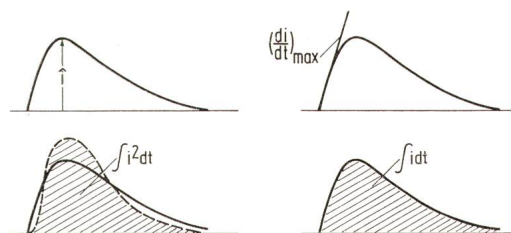


Fig. 3 Die vier Wirkungsparameter

Wertebereiches überschritten wird, so dass beispielsweise ein 5%-Wert bedeutet, dass in 5% der Fälle noch Werte über diesem Niveau zu erwarten sind.

Was die Blitzstatistik selbst angeht, so kann es als besonders glücklicher Umstand angesehen werden, dass die Wirkungsparameter einer 25jährigen Blitzforschung auf dem Monte San Salvatore, um deren Zustandekommen und Durchführung sich Professor *Karl Berger* hervorragende Verdienste erworben hat, nunmehr in ausgewerteter Form vorliegen und in einem *Electra*-Heft veröffentlicht worden sind [39]. Die in Tabelle I zusammengestellten Zahlenwerte umfassen in den Spalten 1 und 2 die 5%-Werte der vier Parameter beider Polaritäten. Ein Polaritätsvergleich lässt erkennen, dass die von negativer Wolkenladung ausgehenden Blitze, die etwa 80% aller Erdblitzes ausmachen, durch ihre maximale Steilheit objektgefährdend sind, während die mit etwa 20% beteiligten positiven Blitze das Objekt durch ihren Scheitelwert, ihren Stromquadratimpuls und vor allem auch durch ihre Ladung gefährden. Aus den jeweiligen beiden 5%-Werten eines Parameters sind durch eine Gewichtung im Verhältnis 80/20 näherungsweise 5%-Mischwerte nach Spalte 3 berechenbar, die mit den Parameterwerten der Spalte 4 als den letztjährigen Culham-Werten für Flugzeuge sowie mit jenen der Spalte 5 einer Arbeit von *Lundquist/Högberg* mit zwei Ausnahmen befriedigend übereinstimmen. Vergleichsweise wurden in Spalte 6 noch die bisher gemessenen Höchstwerte mit aufgenommen. Andere für Planungszwecke notwendige Prozentwerte sind der erwähnten *Electra*-Veröffentlichung zu entnehmen.

1.1 Der Stromscheitelwert

Der erste Parameter, der Stromscheitelwert, ist vor allem für Potentialanhebungen verantwortlich, etwa der Art, dass der Blitzstrom über den Erdungswiderstand R_e eines Leitungs-

Parameter	1	2	3	4	5	6
	5 %-Werte 1975 [39]		5 %-Mischwerte	Culhamwerte 1975 [38]	5 %-Werte 1973 [34]	Bisher gemessene Höchstwerte
	negativ	positiv				
\hat{i} in kA	80	250	114	200	100	515 Polen 1964 [17]
$\left(\frac{di}{dt}\right)_{\max}$ in kA/ μ s	120	32	102	100	80	230 USA 1965 [18]
$\int i^2 dt$ in kA ² s	0,55	15	3,5	2	8	19 Schweiz [39]
$\int i dt$ in As	40	350	102	200	100	400 [15]

mastes abfließt und dort eine kurzzeitige Potentialanhebung $\hat{i} \cdot R_e$ des Mastes gegenüber seiner Umgebung und damit auch gegenüber den potentialmässig festbleibenden Phasenseilen in der Grössenordnung einiger 10 bis 100 kV verursacht, wodurch Rücküberschläge von der Masttraverse zu einem oder mehreren Phasenseilen zustande kommen können. Derartige Überschläge sind ebenso innerhalb metallischer Käfige wie beispielsweise eines Tanks möglich, in den besser geerdete Mess- oder Steuerleitungen hineinführen, so dass sich der Tank im Falle eines Blitzeinschlages gegenüber diesen Leitungen potentialmässig kurzzeitig anhebt und damit in seinem Inneren einen gefährlichen Funken verursachen kann. Damit kommt es zu Entladungen, die einen sonst als gesichert anzusehenden *Faradayschen* Käfig gleichsam durchdringen und erheblichen Schaden anzurichten vermögen. Schliesslich ist der Scheitelwert auch für Absprüngeffekte verantwortlich, die dadurch zustande kommen, dass sich ein Blitzstrahl von einem getroffenen Objekt ablöst, auf ein in der Nähe befindliches anderes Objekt überspringt und dieses damit ebenfalls gefährdet.

Ein in dieser Hinsicht besonders bemerkenswerter Fall, über den im Laufe der diesjährigen Internationalen Blitzschutzkonferenz in Venedig berichtet wurde [42], hat sich während eines nächtlichen Gewitters an einem 5000-m³-Kerosintank ereignet, der durch ein Zusammenwirken mehrerer Umstände schliesslich explodiert ist. Der unter einer Erdaufschüttung eingebaute Tank (Fig. 4) war über 8 Blitzschutzterder mit insgesamt 0,48 Ohm gut geerdet und vermutlich aus Gründen des Umweltschutzes mit einer grösseren Anzahl von Wei-

denbäumen umgeben worden. Ausserdem war zum Zwecke der Temperaturüberwachung das im Tankinneren befindliche Thermoelement mit der Warte über ein 200 m langes Messkabel verbunden, das damit extern bestens geerdet war. Als dann einer der Weidenbäume von einem Blitzschlag getroffen wurde, kam es zu einer Potentialanhebung des Baumes, die – wie später festgestellt werden konnte – unter dem Erdreich ein Abspringen des Blitzes auf die viel bessere Blitzschutzterde verursachte. Dabei hat sich auch die Tankanlage trotz ihres niedrigen Erdungswiderstandes in ihrem Potential etwas angehoben und als Folge des *Faradayschen* Locheffektes einen Funkenüberschlag auf die noch besser geerdete Messleitung bewirkt, womit ein Entzünden des explosiven Kerosin/Luft-Gemisches unvermeidlich geworden war. Unbestreitbar ist dieser Fall ein lehrreiches Beispiel dafür, welche katastrophalen Folgen ein nicht konsequent durchdachtes Schutzkonzept für die Sicherheit einer Anlage haben kann. Offenbar ist bei der Planung auch übersehen worden, dass sich ein fast ähnlicher Fall vor mehreren Jahren anderswo ereignet hat, der einen Tankbrand mit ebenfalls erheblichem Sachschaden zur Folge hatte [22]. Beide Ereignisse wären vermeidbar gewesen, wenn ein Potentialausgleich zwischen Messleitung und Tankanlage bestanden hätte.

Dass hohe Bäume auch für Personen zu einer Gefahr werden können, ist bereits seit langem bekannt, denn in einer Abhandlung des Jahres 1839 heisst es darüber [4], dass «schon viele Leute unter Bäumen erschlagen worden sind, weil der Mensch ein besserer Leiter ist als ein Baum und demnach der

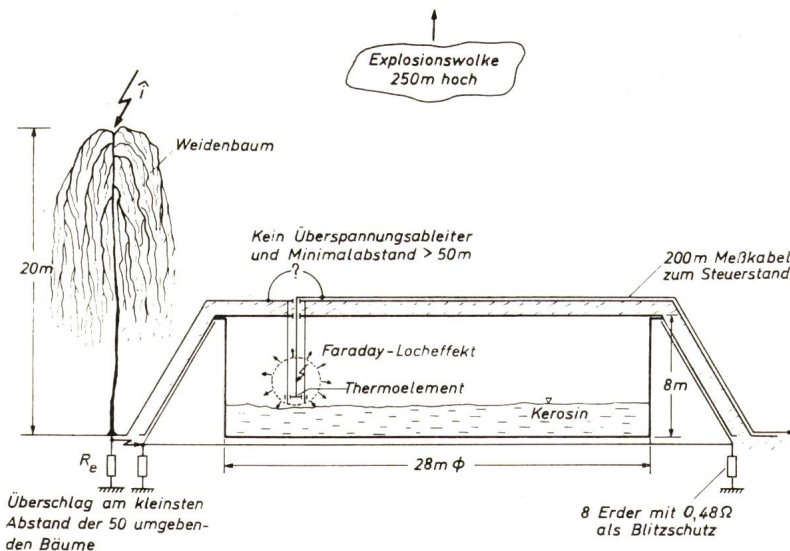


Fig. 4
Explosion eines 5000-m³-Kerosintanks [42]

Blitz auf ihn überpringen kann». Dessen ungeachtet kommt es immer wieder vor, dass Menschen – teils aus Unkenntnis der Gefahr, teils aus Unbedachtsamkeit – auf diese Weise vom Blitz getötet werden.

Nicht übersehen werden sollte schliesslich, dass der Stromscheitelwert ebenso für Magnetisierungseffekte verantwortlich ist, wie sie an Navigationsgeräten oftmals beobachtet worden sind. Kaum glaublich ist allerdings, dass diese Wirkungsart bereits in den Philosophical Transactions des Jahres 1676 beschrieben worden ist, wo über zwei Segelschiffe berichtet wird, die sich auf gemeinsamem Kurs von London nach Barbados befunden haben und auf der Breite der Bermudas von einem heftigen Gewittersturm überrascht wurden. Dabei ist der Mast des einen Schiffes von einem Blitzstrahl erfasst worden, der neben erheblichen Zerstörungen ein Umpolen aller Kompassnadeln von Nord- auf Südrichtung und damit ein Beidrehen des Schiffes auf Gegenkurs zur Folge hatte, während das andere Segelschiff seinen bisherigen Kurs fortsetzte. Diese Merkwürdigkeit hat die beiden Kapitäne schliesslich vermuten lassen, «that the strange and sudden accident could be imputed to nothing else but the operation of thunder and lightning». Ob *Oersted* 150 Jahre später bei der Abfassung seiner These über den «elektrischen Konflikt», der die Ablenkung einer Magnetnadel durch den galvanischen Strom zum Gegenstand hatte, von diesem seltsamen Ereignis gewusst haben mochte?

1.2 Die maximale Stromsteilheit

Der zweite Parameter ist vor allem für induzierte Spannungen in Schleifen verantwortlich, die sich in der Nähe blitzstromdurchflossener Leiter befinden. Um hinsichtlich der Höhe dieser Spannungen eine Vorstellung zu bekommen, hat *Wiesinger* vor einigen Jahren ein elegantes Rechenverfahren entwickelt [25], das neben der maximalen Stromsteilheit nur noch eine Kenngrösse G enthält, die lediglich von den geometrischen Abmessungen der Schleife und des induzierenden Leiters abhängt und mit Hilfe abgeleiteter Zusatzformeln berechnet werden kann. Ausserdem ist im Bedarfsfall ein Rechenprogramm verfügbar [27]. Für den einfachen Fall einer Rechteckschleife neben einem geradlinig geführten Leiter soll das Verfahren anhand der Fig. 5 kurz vorgestellt werden. Aus den geometrischen Abmessungen wird zunächst die Kenngrösse G bestimmt, woraus sich dann nach Vorgabe einer bestimmten maximalen Stromsteilheit die jeweils induzierte Spannung errechnen lässt. Für den Fall einer 1-m²-Schleife und einem Ableiter von 10 mm Durchmesser ergibt sich somit bei 100 kA/μs eine induzierte Spannung von 210 kV für die verbundene Schleife und von nahezu 100 kV für eine 0,1 m davon entfernte

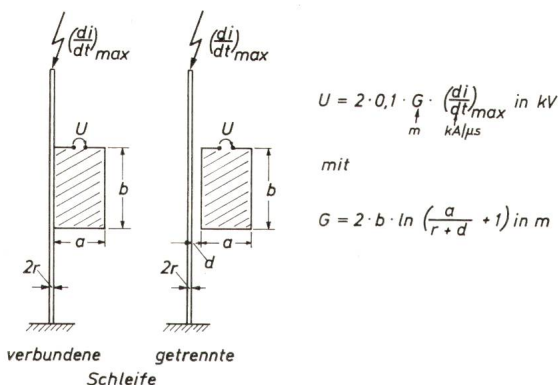


Fig. 5 Induzierte Schleifenspannungen nach Wiesinger [25]



Fig. 6 Durch Blitzschlag verursachter Scheunenbrand

Bildquelle: Bayerische Versicherungskammer, München

Schleife. Aber selbst bei 1 m Abstand sind noch fast 30 kV zu erwarten. Dies bedeutet, dass Schleifenspannungen bis zu 100 kV/m² durchaus möglich sind und deshalb bei der Auslegung von Blitzschutzanlagen vor allem im technischen Bereich keinesfalls übersehen werden dürfen.

Wie bereits einleitend vermerkt, sind es vor allem die Elektroniksysteme, die durch die extrem schnelle Anstiegssteilheit der Blitzströme gefährdet sind und zu deren Schutz sich ein gut durchdachtes Feldabschirmen stets bestens bewährt hat.

1.3 Der Stromquadratimpuls

Der nicht minder wichtige dritte Parameter ist als energieproportionale Grösse ein Mass für die je Widerstandseinheit umgesetzte Wärme und in diesem Sinne für thermische Effekte aller Art verantwortlich, wie das Schmelzen von Metallen, das Zersprengen von Mauerwerk, das Zerspalten von Holz oder das Entzünden leicht entflammbarer Gase und Dämpfe, das in der Petrochemie schon manchen Kummer bereitet hat [31]. Auch die sonstigen durch Blitzschlag verursachten Brände, vor allem im Bereiche landwirtschaftlicher Betriebe (Fig. 6) müssen der Wirksamkeit dieses Parameters angelastet werden. Schliesslich sind es noch elektromagnetische Kraftwirkungen, die beispielsweise im Falle einer Rohrimpllosion wirksam werden und durch den Stromquadratimpuls bestimmt sind.

Häufig liegt die Aufgabe vor, die Temperaturzunahme eines blitzstromdurchflossenen Leiters bei vorgegebenem Stromquadratimpuls und vorgegebenem Leiterquerschnitt zu bestimmen oder auch umgekehrt jenen Stromquadratimpuls zu finden, der in einem bestimmten Leiterquerschnitt eine bestimmte Temperatur, wie beispielsweise die Schmelztemperatur, zu erreichen vermag. Für diese beiden Aufgabentypen ist eine von *Berger/Vogelsanger* [20] im Jahre 1965 angegebene Erwärmsformel geeignet, die sich wie folgt anschreiben lässt:

$$\int i^2 dt = \frac{q^2 \cdot \rho_m \cdot c}{\alpha \cdot \rho} [\ln(1 + \alpha \cdot \Delta\theta)] \cdot 10^{-12} \text{ in kA}^2\text{s}$$

q Leiterquerschnitt in mm²

ρ_m Massendichte des Leitermaterials in kg/m³

c spez. Wärme des Leitermaterials in Ws/kg · K

ρ spez. Widerstand des Leitermaterials in $\frac{\text{Ohm mm}^2}{\text{m}}$

α Temperaturkoeffizient des spez. Widerstandes in 1/K

$\Delta\theta$ Temperaturzunahme in K

Nach neueren Untersuchungen von *Steinbigler* ist diese Formel auch für ferromagnetische Leiter anwendbar [45].

Soll dagegen die Aufgabe gelöst werden, den Stromquadratimpuls unter Einbeziehung des Schmelzvorganges zu bestimmen, dann muss dem Klammersausdruck noch ein dimensionsloser Faktor k angefügt werden, der die Schmelzwärme c_s in Ws/kg in der Form

$$k = \frac{\alpha \cdot \frac{c_s}{c}}{1 + \alpha \cdot \Delta\theta}$$

enthält. Gemäss der so erweiterten Erwärmungsformel würde ein 10-mm²-Ableiter nach einem Einwirken der folgenden Stromquadratimpulse geschmolzen sein: Eisen 1,1 kA²s, Aluminium 3,7 kA²s, Kupfer 10 kA²s. Dies bedeutet, dass ein Eisenableiter thermisch erheblich weniger belastbar ist als ein Aluminium- oder Kupferableiter gleichen Querschnitts und dass aber andererseits ein 10-mm²-Eisenableiter mit seinem schmelzverursachenden Stromquadratimpuls noch unter dem 5%-Mischwert liegt. Wohl die Überlegung, dass ein 10-mm²-Eisenableiter für viele Bereiche noch genügend Sicherheit bieten kann, mag den Professor für Hochspannungstechnik *Stanislas Szpor* vor Jahren dazu veranlasst haben, für die landwirtschaftlichen Betriebe seines Landes diesen Querschnitt zu wählen statt der sonst üblichen 50 mm² [11]. Offenbar hat sich diese vereinfachte Ableitertyp bewährt, denn nach einer Statistik des Jahres 1960, als bereits 750000 landwirtschaftliche Gebäude damit ausgerüstet waren, ist die Anzahl der durch Blitzschlag verursachten Brände gegenüber den ungeschützten Anlagen auf 10% zurückgegangen [13], um sich dann allerdings 10 Jahre später mit 3,3 Mio. geschützter Betriebe auf rund 20% einzuspielen [36]. Dabei hat eine eingehende Untersuchung jedoch gezeigt, dass die geringe Anzahl von Bränden, die sich mit dem vereinfachten Blitzschutz ereignet haben, zum Teil durch einen zu hohen Erdungswiderstand und zum Teil durch nicht mitgeschützte umgebende Bäume bewirkt worden sind und der verbliebene Anteil durch nachträglich eingebaute Fernsehantennen, die mit dem Blitzableiter nicht koordiniert wurden. Nur in einem einzigen Fall ist der Eisenableiter geschmolzen.

In Kürze noch eine Bemerkung zur Deutung des Stromquadratimpulses, der – wie schon erwähnt – eine Energie je Widerstandseinheit darstellt und deshalb in der Form 1 kA²s = 1 MWs/Ohm angeschrieben werden kann. Dies bedeutet anschaulicher, dass ein 10 m hoher Ableiter mit 0,1 Ohm Innenwiderstand eine Energie von 10 kW/m umzusetzen hätte, wenn er mit 1 kA²s beansprucht wird.

1.4 Die Ladung

Der vierte Parameter ist schliesslich für Ausschmelzungen an metallischen Oberflächen verantwortlich, die von dem Fusspunkt eines Blitzstrahles erfasst wurden. Gefährdet sind in dieser Hinsicht die Förderseile von Einseilbahnen, die durch den Materialabbrand in nicht unerheblichem Masse an mechanischer Festigkeit verlieren können [16]. Ebenso gefährdet sind die Bleimäntel von Steuer- und Signalkabeln, die wegen ihrer geringen thermischen Widerstandsfähigkeit von einem genügend starken Blitzstrahl sogar durchdrungen werden können.

Es ist unschwer einzusehen, dass für derartige Ausschmelzungen die an der Metalloberfläche umgesetzte Energie massgebend ist, die sich als Produkt

$$\int i dt = Q \cdot U_a$$

darstellt mit U_a als dem wirksamen Anodenfall, der mit 15 V als konstant angenommen werden kann, womit die Ladung zur entscheidenden Wirkungsgrösse wird. Das je Ladungseinheit definierte spezifische Schmelzvolumen V_s ist bequem aus der Beziehung

$$V_s = 0,6 \cdot \frac{15}{(c \cdot \Delta\theta + c_s) \cdot \rho_m \cdot 10^{-9}} \text{ in mm}^3/\text{As}$$

zu ermitteln, die neben bereits definierten Grössen noch den Faktor 0,6 enthält, der näherungsweise den auf den Schmelzvorgang entfallenden Energieanteil berücksichtigt [16]. Für einige hier interessierende Metalle wird dann das spezifische Schmelzvolumen zu

Eisen	Kupfer	Aluminium	Blei
1,19	1,64	3,85	12,7 mm ³ /As

Sofern im Energieumsatz auch das Durchdringen einer Metallschicht miteinbezogen werden soll, ist dem Klammersausdruck noch die Verdampfungswärme c_v in Ws/kg anzufügen, woraus sich entsprechende spezifische Verdampfungsvolumina V_v mit den folgenden Zahlenwerten errechnen lassen:

Eisen	Kupfer	Aluminium	Blei
0,149	0,177	0,237	0,685 mm ³ /As

Nachdem der V_v -Wert für Blei mit einem experimentell gewonnenen Wert von 0,6 mm³/As gut übereinstimmt [21], kann der Faktor 0,6 als bestätigt angesehen werden. Für den Lochdurchmesser wird dann

$$D = 2 \cdot \sqrt{\frac{V_v}{\pi \cdot a} \int i dt} \text{ in mm}$$

mit a als der Schichtstärke in mm. Demzufolge würde sich bei einer über die Fusspunktstelle hinwegfliessenden Ladung von 15 As und einer Bleimantelstärke von 3 mm ein Lochdurchmesser von 2,1 mm ergeben, und die gleiche Ladung könnte an einem 2 mm starken Aluminiumblech immer noch ein Loch von 1,5 mm Durchmesser ausbrennen. Dieses Ergebnis zeigt deutlich, dass entgegen früherer Meinungen schon ein mässiger Ladungstransfer genügt, um Aluminiumblech einer im Flugzeugbau üblichen Stärke zu durchdringen [38].

Anhand der bisherigen Ausführungen ist zweifellos erkennbar, dass das Vierparameterkonzept in quantitativer Hinsicht eine anschauliche und auch sonst brauchbare Vorstellung von den verschiedenen Wirkungen eines Blitzschlages vermittelt und zudem geeignet ist, im Bereiche anwendungstechnischer Probleme zu konkreten Aussagen zu kommen. Deshalb sollten es stets diese vier Parameter sein, die an den Anfang aller Überlegungen zu stellen sind, wobei im Falle vorwiegend technischer Systeme oftmals mit einem Zusammenwirken mehrerer Parameter gerechnet werden muss.

2. Gefährdung von Gebäuden

Für die Blitzgefährdung eines Gebäudes ist – wie auch bei anderen Objekten – zunächst die Häufigkeit massgebend, mit der ein Einschlag erwartet werden kann. Nach einer Darstellung von *Golde* [33] lässt sich die Anzahl der jährlichen Objekteinschläge aus der Beziehung

$$H_0 = H_e \cdot A_{\text{eff}} \cdot 10^{-6}$$

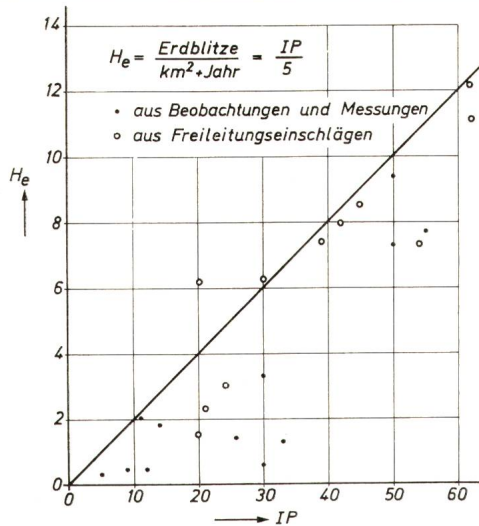


Fig. 7 Häufigkeit H_e von Erdblitzen abhängig vom isokeraunischen Pegel IP nach einer Statistik von Golde [12]

ermitteln mit $H_e = IP/5$ als der Anzahl der Erdblitze je km^2 und Jahr und mit

$$A_{\text{eff}} = a \cdot b + 2 \cdot (a + b) \cdot h + \pi \cdot h^2$$

als der wirksamen Einschlagsfläche in m^2 nach Horvath [34]. Dabei ist IP der von der geographischen Breite abhängige isokeraunische Pegel, der bekanntermassen die Anzahl der jährlichen Gewittertage angibt, an denen jeweils ein Donnereschlag zu hören ist und der in Europa Werte von 10 bis 40 Tagen, im Äquatorialbereich dagegen Höchstwerte von 200 Tagen erreichen kann [10]. Die zwischen IP und H_e angenommene Proportionalität werde durch eine obere Grenzgerade mit dem Faktor 5 dargestellt (Fig. 7) gegenüber einem früheren Wert von 5,3 [7]. Die in der Flächenformel vorkommenden Grössen sind die Gebäudeabmessungen mit a und b (Länge und Breite) und mit h (Höhe) jeweils in m. Demzufolge würde sich für einen mittleren Europapegel von 25 und einer wirksamen Einschlagfläche von $2000 m^2$ eine Häufigkeit von 0,01 Einschlägen pro Jahr ergeben, was umgekehrt alle 100 Jahre einen Blitzeinschlag bedeutet.

Für eine am nördlichen Alpenrand gelegene Gebietsfläche von $1000 km^2$, der ein $IP = 30$ zugeordnet werden kann, würden nach der gleichen Rechnung insgesamt 180 Gebäudeeinschläge pro Jahr zu erwarten sein, wenn die wirksame Einschlagfläche aller Gebäude zu 3 % der Gebietsfläche angenommen wird, was realistisch zu sein scheint. Interessant ist, diese Zahl mit den Schadenstatistiken zu vergleichen, die sich auf das Land Bayern, die Schweiz und die Tschechoslowakei beziehen (Tabelle II). Aus dem hieraus bestimmaren Mittelwert von rund 10 Schadensfällen je $1000 km^2$ und Jahr würde im Vergleich zu den 180 Gebäudeeinschlägen folgen, dass etwa jeder 18. Einschlag zu einem Schaden führt. Wiesinger kommt bei bewohnten Gebäuden sowie unbewohnten landwirtschaftlichen Gebäuden zu dem Ergebnis, dass es etwa jeder 20. bis 30. Einschlag sein würde [29]. Es versteht sich von selbst, dass diese Zahlen nur als Orientierungsrichtwerte betrachtet werden können.

Besondere Aufmerksamkeit verdienen in diesem Zusammenhang Einschläge in Antennenanlagen, die zumeist weit über den Dachfirst hinausragen und heute als erstrangige Ver-

ursacher von Schäden angesehen werden müssen [28], vornehmlich in Empfangsgeräten mit Halbleiterelektronik (Fig. 8). Aber auch von einer Zunahme an Gebäudeschäden wird berichtet [19], wofür die folgenden beiden Schadensfälle bemerkenswerte Beispiele zu sein scheinen [24]:

Im ersten Fall Einschlag in eine 3 m hohe UKW-Antenne. Abspringen des Blitzstromes vom Antennenträger auf die Lichtleitung, die explosionsartig verdampft. Durch den Druck werden einige Fensterrahmen aus dem Mauerwerk herausgerissen und Wandpartien zerstört. Zwei Personen werden zu Boden geworfen und verletzt. Gebäude nicht mehr bewohnbar.

Auch im zweiten Schadensfall wird die Fernsehantenne getroffen. Der Blitzstrom gabelt sich am Antennenträger; ein Teil springt auf die Dachrinne ab, fliesst von dort zu einem daran angeschlossenen Radiogerät und verursacht Brandschäden am Fussboden und Putzschäden an der Decke; der andere Teil des Blitzstromes schlägt auf ein Dunstrohr des Dachspeichers über, fliesst dann über einen Eisenträger des Gebäudes in den Keller und verursacht dort Schäden an Abflussrohren und Telefonleitungen. Ein Wasserrohr wird durchdrungen und überschwemmt den Keller.

Offenkundig hat in beiden Schadenfällen eine ordnungsgemässe Antennennerdung gefehlt, und eine Blitzschutzanlage ist auch nicht vorhanden gewesen.

Sorgfältiges Überlegen erfordert die Service-Installation eines Gebäudes, sei es im nichtelektrischen Teil bei Gas, Wasser, Heizung und Klimatisierung oder sei es im elektrischen Teil bei Strom, Telefon und Antennenanlagen, um gefährliche Überschläge sowie auch strommässige Überlastungen im Gebäudeinneren mit Sicherheit auszuschliessen. Als wirksamste und zugleich bewährte Massnahme empfiehlt sich in dieser Hinsicht ein alle Betriebseinrichtungen umfassender Potentialausgleich, wie er dem Prinzip nach bereits vor 100 Jahren von Maxwell vorgeschlagen worden ist, und in den selbstredend auch die Blitzschutzanlage miteinzubeziehen ist. Bei einem solchen Vorgehen verliert der Erdungswiderstand eines Ableiters seine ursprüngliche Bedeutung, weil dann im Falle eines Einschlages die gesamte Service-Installation im Potential angehoben wird, ohne dass es zu Potentialdifferenzen innerhalb des Gebäudekomplexes kommen kann. Die dann noch verbliebenen möglichen Auswirkungen von Schleifeneffekten des Ableiters in Verbindung mit Teilen der Service-Installation lassen sich am sichersten und einfachsten durch ein zusätzliches Isolieren des Ableiters mit einem Kunststoffmantel vermeiden [29]. Besonders empfindliche und an diese Installation anzuschliessende Geräte, wie Rundfunk- und Fernsehapparate oder die Steuerelektronik einer Klimaanlage sollten im Eigensystem bereits genügend überspannungsfest ausgelegt sein,

Schadenstatistiken der Gebäudeblitzeinschläge

Tabelle II

Autor	Land	Jahr	Anzahl der Schadensobjekte/ $1000 km^2$ und Jahr	
Bergmann [8] 1956	Bayern 70 550 km^2	1949/55 7 Jahre	10,9	im Mittel rund 10
Neumann [9] 1956	Schweiz 41 290 km^2	8 Jahre	15,7	
Popolansky [23] 1969	Tschechoslowakei 127 860 km^2	1961/65 5 Jahre	5	
Wiesinger [29] 1972	Bayern 70 550 km^2	1956/62 7 Jahre	7,8	

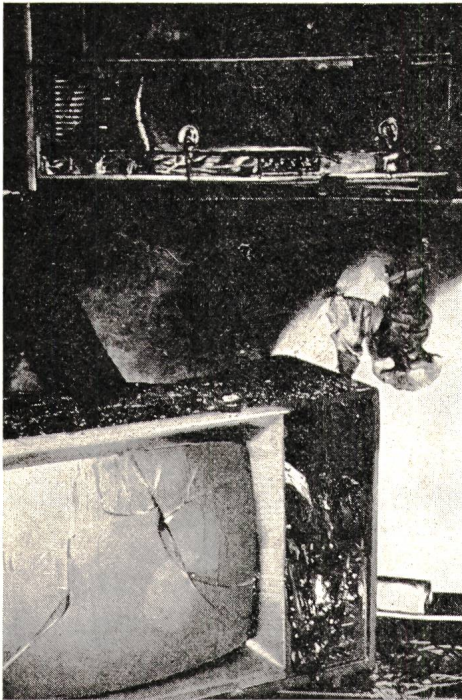


Fig. 8 Zerstörtes Radio- und Fernsehgerät
Bildquelle: Branddirektion München

wozu Schutzfunkenstrecken und Abschirmungen als bewährte Hilfsmittel zur Verfügung stehen. Es ist klar, dass in dieser neuartigen Kombination von Schutzprinzipien der Blitzschutz eines Gebäudes eine ebenso neuartige Denkweise erfordert, die auch von den Errichtern solcher Anlagen in Zukunft mehr beachtet werden sollte [41]. Sicher ist jedenfalls, dass die Zeit des klassischen Blitzableiterbaues endgültig vorbei ist.

3. Gefährdung technischer Bauwerke

Mit den folgenden Ausführungen soll versucht werden, die Blitzgefährdung technischer Bauwerke anhand zweier Beispiele aus dem Bereiche der Anlagentechnik zu erläutern, in der Probleme von besonders hohem Schwierigkeitsgrad zu erwarten sind und die demzufolge sorgfältig und systematisch durchdacht werden müssen.

3.1 Sendeanlagen

Aufmerksamkeit verdienen in diesem Zusammenhang UKW-Sendeanlagen, die aus abstrahlungstechnischen Gründen vorzugsweise in alpinen und zum Teil auch in hochalpinen Gegenden errichtet werden, wo gegenüber Sendeanlagen in der Ebene mit erheblich höheren spezifischen Bodenwiderständen und oftmals mit einer sehr heterogenen Bodenbeschaffenheit sowohl entlang der Bodenoberfläche als auch in Richtung tieferer Schichten zu rechnen ist. Hinzu kommt wegen der exponierten Lage des hohen Sendeturmes und mit als Folge einer grösseren Gewitterhäufigkeit ein Mehr an Blitzeinschlägen, das die gesamten Betriebseinrichtungen zusätzlich beansprucht. Erschwerende Umstände sind aber vor allem dann gegeben, wenn sich in unmittelbarer Nähe der Sendeanlage Bergstationen von Seilbahnen und Liften, Hotelbetriebe, Anlagen von Versorgungsunternehmen oder sonstiger Dritter befinden (Fig. 9). Ebensovienig darf die gesamte Service-Installation übersehen werden, die irgendwelche Fernpotentiale in die Anlagen hineinführt, so dass im Falle eines Ein-

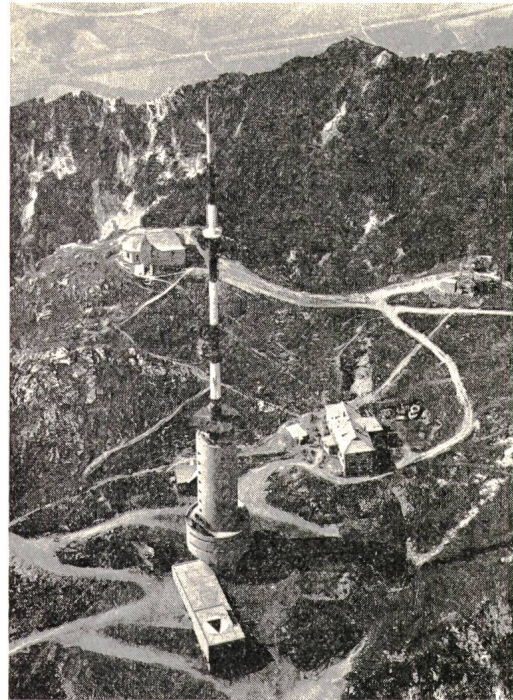


Fig. 9 UKW-FS-Sendeanlage Dobratsch (Villacher Alpen) mit Seilbahn-Bergstation, Ludwig-Walter-Schutzhaus und Gipfelkapelle
Bildquelle: ORF Wien

schlages ein kaum mehr übersehbares Potentialgebirge entsteht, das möglicherweise Schäden verursachen kann. In so komplexen Mehrfachsystemen kann nur verbleiben, die geforderte Sicherheit mit Hilfe eines bestmöglichen Potentialausgleiches zu erzwingen, und zwar sowohl innerhalb der einzelnen Betriebssysteme als auch zwischen den Betriebssystemen untereinander. Nur unter dieser Voraussetzung kann jedem Partner der von ihm erwartete Schutz gewährleistet werden [43; 44].

Eine besondere Rolle spielt in solchen Anlagen der Fernsehurm, der in Anbetracht seiner Höhe von einigen hundert Metern als bevorzugtes Einschlagobjekt zu gelten hat. Mit zu den bemerkenswertesten Objekten dieser Art gehört der 537 m hohe Moskauer Ostankino-Fernsehturm, über dessen Einschlagverhalten in jüngster Zeit eingehender berichtet worden ist [35; 40]. Danach sind in einem Zeitraum von 8 Jahren insgesamt 239 Turmeinschläge registriert worden, entsprechend einer Häufigkeit von jährlich 30 Einschlägen, die sich bei einem Pegel von 26 Gewittertagen in einer empirischen Beziehung der Form

$$H_0 = \frac{IP}{5} \cdot (2,5 h)^2 \cdot \pi \cdot 10^{-6} = 0,039 IP \cdot \left(\frac{h}{100}\right)^2$$

darstellen lassen, wenn die wirksame Einschlagfläche des Turmes der Höhe h durch eine Kreisfläche vom Radius $(2,5 h)$ gebildet wird, im Gegensatz zu $(3 h)$ einer früheren Arbeit [14].

Oftmals wird die Meinung vertreten, dass hohe Türme sich selbst und ihre nähere Umgebung zu schützen vermöchten. Die Beobachtungen am Ostankino-Turm haben jedoch gezeigt, dass rund 40% der oberen Turmpartien nicht einschlagsicher sind (Fig. 10) und dass ebensowienig ein Umgebungsbereich von 200 bis 500 m Entfernung einschlagsfrei bleibt, nachdem dort insgesamt 16 Einschläge registriert werden konnten. Der Schutzraum von hohen Türmen muss daher

erneut ernstlich angezweifelt werden, was wohl manchen Experten in Verbindung mit anderen Erfahrungen zu der Meinung geführt hat, dass es überhaupt keinen Schutzraum gibt [46].

Es scheint demnach, dass *Barbier de Tinan*, einstmaliges Mitglied der Akademie zu Dijon, nicht ganz unrecht hatte, als er vor bald 200 Jahren erstmals die Frage stellte [3] «A quelle distance s'étend le pouvoir d'un conducteur pour préserver de la foudre?» und dazu meinte «On peut aisément juger combien il est impossible de fixer cette distance».

3.2 Kernkraftwerke

Über die Blitzgefährdung von Kernkraftwerken ist bisher kaum Literatur zu finden. Aus diesem Grunde ist zu begrüßen, dass Professor *Stig Lundquist* der Universität Uppsala für das schwedische Kernkraftwerk Ringhals einige Modellversuche in einem aus den *Maxwell'schen* Gleichungen abgeleiteten Raum- und Zeitmaßstab von 1 : 30 veranlasst hat, deren Ergebnisse in einem zusammenfassenden Bericht des Jahres 1973 veröffentlicht wurden [37]. Nach einer Umrechnung der Messresultate auf jene Wirkungsparameter, für die das Kraftwerk auszulegen war – nämlich 110 kA Stromsicherheit und 100 kA/μs maximale Stromsteilheit – konnten Spannungsdifferenzen bis zu 400 kV und Schleifenspannungen bis zu 4 kV/m² ermittelt werden. Im übrigen war es im Laufe der Untersuchungen nicht möglich, das Elektroniksystem durch eine getrennte Erdung so zu sichern, dass ein zuverlässiger Blitzschutz für das Gesamtsystem erreicht werden konnte, was überzeugend zugunsten eines Potentialausgleiches aller Betriebseinrichtungen spricht. Abschliessend stellt der Verfasser in einem Achtpunkte-Programm jene Massnahmen zusammen, die beim Bau des Kernkraftwerkes beachtet werden sollten und die sich im wesentlichen auf den Blitzschutz des Reaktorgebäudes, der Elektronikanlage und der Steuerkabel beziehen. Allerdings wird auch nicht verschwiegen, dass noch verschiedene Probleme gelöst werden müssen, ehe ein Kernkraftwerk ausreichend blitzsicher gebaut werden kann.

Es ist jedoch denkbar, dass in Zukunft für die Übertragung von Steuerimpulsen dem Lichtleiter eine wichtige Rolle zufallen wird, wodurch sich Mehrfachsysteme auf bequeme Weise entkoppeln und damit voneinander unabhängig machen lassen. Die Optoentkopplung sollte deshalb mit grösster Aufmerksamkeit weiter verfolgt werden.

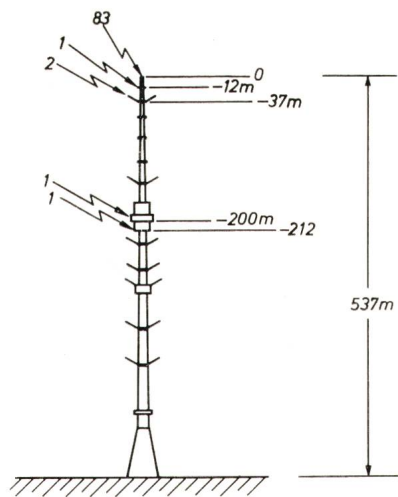


Fig. 10 Photographisch registrierte Einschläge in den Moskauer Ostankino-Fernsehturm [35]

4. Gefährdung von Flugzeugen

Obwohl dem Flugzeug wegen seiner Gefährdung durch unabwendbare Blitzeinschläge nach wie vor die allergrösste Aufmerksamkeit gewidmet wird, sollten aus aktuellem Anlass zwei Entwicklungstendenzen aufgezeigt werden, die den aufmerksamen Beobachter mit einiger Sorge erfüllen:

Zum einen ist der Verbundwerkstoff gemeint, eine aus Graphit- oder Borfilamenten und Epoxyharz bestehende Stoffkombination mit etwa 50 % Faseranteil, die sich im Vergleich zu Aluminium als dem klassischen Trag- und Leitwerkstoff durch einen wesentlich höheren Elastizitätsmodul mit zugleich erzielbarem niedrigerem Gewicht auszeichnet. Da die einzelnen Filamente durch das isolierende Harz elektrisch voneinander getrennt sind, handelt es sich bei diesen Stoffen um ausgesprochen schlechte Leiter mit einem um mehrere Zehnerpotenzen höheren spezifischen Widerstand, so dass sie für sich allein nicht in der Lage sind, die bei Blitzeinschlägen zu erwartenden hohen Ströme gefahrlos durch das Flugzeug hindurchzuleiten. Deshalb ist vorgesehen, auf der Oberfläche dieser Stoffe zusätzliche Leitschichten aufzubringen, die aus dünnen Aluminiumfolien oder -gittern oder auch aus aufgespritzten Metallschichten bestehen. Die bisherigen Erfahrungen lassen jedoch erkennen, dass damit keine befriedigenden Ergebnisse erzielbar sind, da die Metallaufgaben bei stärkeren Blitzströmen wegdampfen und dann für mögliche Folgeblitze keine schützende Metallschicht mehr vorhanden ist [32; 38]. Dazu kommt – wie *Frank Fisher* auf der dritten Lightning and State Electricity Conference in Las Vegas berichtete [30] –, dass die Dämpfung eines metallisierten Verbundwerkstoffes gegenüber Aluminium in einem Frequenzband von 1 bis 100 MHz um wenigstens drei Zehnerpotenzen tiefer liegt. Nach allem muss deshalb bezweifelt werden, ob diese Entwicklung je zu einer technisch brauchbaren Lösung führen wird.

Zum zweiten ist die Halbleiteravionik gemeint, die durch die bereits aufgezeigte Tendenz gegen Blitzeinschläge zunehmend anfälliger wird. Deshalb ist kaum verwunderlich, dass in einer neueren Statistik der englischen *Civil Aviation Authority* die Bordavionik mit bereits 20 % Schadenfällen ausgewiesen ist, und fast der gleiche Prozentsatz wird in einer jüngsten amerikanischen Statistik genannt [38].

Was schliesslich die Einschlaghäufigkeit anbelangt, so kann heute davon ausgegangen werden, dass in einem alle Klimazonen umfassenden Weltflugverkehr jede Maschine einmal im Jahr vom Blitz getroffen wird, wobei grosse Maschinen vom Typ einer Boeing 747 mit etwa 60 m Spannweite und 70 m Länge relativ öfter vom Blitz erfasst werden, was den Einfluss von Triggereffekten wahrscheinlich macht [38]. Besonders gefährdet ist in dieser Hinsicht das Radom, das bei Nichtvorhandensein eines Blitzschutzes explosionsartig aufreissen und damit zu kritischen Flugsituationen führen kann.

Obwohl bei Überschallflugzeugen mit ihren Flughöhen von über 15000 m kaum noch mit Blitzeinschlägen zu rechnen ist, besteht eine gewisse Gefahr während des Durchfliegens niedrigerer Höhen im Steig- und Senkflug. Tatsächlich ist die Concorde während einer zweijährigen Testzeit in Höhenbereichen von 1500 bis 7600 m sechsmal vom Blitz getroffen worden, ohne dass es allerdings zu gefährlichen Störungen gekommen wäre.

Zur Abrundung der Thematik soll abschliessend noch eine Weltkarte mit etwa 1000 darin eingezeichneten Nachtgewitter-Komplexen vorgestellt werden, die in der Zeit vom Februar



Fig. 11
Etwa 1000 Nachtgewitter-Komplexe, die an Bord des Satelliten OSO-5 beobachtet wurden [26]

bis September 1969 an Bord des Satelliten OSO-5 beobachtet worden sind (Fig. 11). Jeder Gewitterkomplex umfasst innerhalb eines Zeitraumes von jeweils 2 min im Minimum 2 und im Maximum 30 Blitze. Bemerkenswert ist die ausgeprägte Gewitterhäufigkeit über den Landflächen mit Ausnahme der grossen Wüstengebieten der Sahara, des südafrikanischen Kalahari-Gebietes sowie der australischen Wüste. Im Vergleich der Ozeane untereinander hat der Nordatlantik die stärkste Gewitteraktivität zu verzeichnen.

5. Ausblick

Wie auch immer eine zukünftige Abwehr gegen die bedrohlichen Wirkungen einer Gewitterelektrizität aussehen mag, so scheint sicher zu sein, dass der Schwerpunkt ihres Geschehens auf den Schutz grosser technischer Systeme auszurichten sein wird, bei deren Planung der Potentialausgleich und das Feldabschirmen eine ebenso wichtige Rolle zu spielen hat wie ein wirksames Optoentkoppeln. Mit dieser Schutztechnik werden auch schwierige Probleme der Zukunft gut zu meistern sein. Das ist der eine Aspekt.

Soweit neue Technologien zu erwarten sind, würde es einer zukünftigen Entwicklung sehr nützen, wenn sich mehr Hochschulen als bisher mit Problemen des Blitzschutzes befassten und darum besorgt blieben, den Nachwuchs frühzeitig genug auf die kommenden Aufgaben vorzubereiten. Ebenso nützlich könnte ihre Mitwirkung an Forschungsprojekten sein, die jedoch in verstärkter Masse auf eine trilaterale Zusammen-

arbeit zwischen Industrie, Hochschulen und Fachverbänden abgestimmt werden müsste. Vorrangige Bedeutung sollte in dieser Beziehung modellmässigen Systemanalysen zugeordnet werden, die bereits in der Planungsphase wertvolle quantitative Hinweise über die zu erwartenden Beanspruchungen vermitteln könnten. Auf der Seite der anwendungstechnischen Parameter ist es die maximale Stromsteilheit, die noch einer eingehenden Erforschung bedarf, wozu Blitzmessstationen mit einer zeitlich hochauflösenden Messapparatur und dazu geeigneten Speichergeräten eingerichtet werden müssten. Und für das Prüfen von Objekten aller Art, vor allem von Elektroniksystemen, scheinen Blitztriggerstationen, in denen der Blitzstrahl sowohl örtlich als auch zeitlich ausgelöst und auf das zu testende Objekt hingeleitet werden kann, immer mehr Interesse zu finden, zumal sich damit erstmalig die Möglichkeit eröffnet, das Verhalten solcher Objekte gegenüber Mehrfachblitzen mit ihren extrem steilen Stromanstiegen näher kennenzulernen. Nicht zuletzt für ein Erforschen der elektromagnetischen Feldausbreitung eines Blitzstrahles wird die Blitztriggerung neuartige Möglichkeiten eröffnen. Das ist der andere Aspekt.

Mit dergestaltigem Bemühen sollte es möglich sein, unsere subtil gewordene technische Umwelt wirkungsvoller gegen die bedrohlichen Wirkungen eines Naturgeschehens zu schützen, das bereits in einer Zeit mit Aufmerksamkeit bedacht worden ist, als die Menschen noch von der Urkraft eines Blitzstrahles erschreckt wurden, der einstmals Segelschiffe und Pulvertürme vernichtet hat.

Literatur

- [1] J.E. Stieff: Historische und physische Betrachtungen über die Wirkungen des in einem Pulverturm zu Breslau am 21. Tage des Brachmonats im Jahre 1749 eingedrungenen Blitzstrahles. Breslau, Korn, 1749.
- [2] P. Mako von Kerek-Gede: Physikalische Abhandlungen von den Eigenschaften des Donners und den Mitteln wider das Einschlagen. 2. Auflage. Wien, Trattner, 1775.
- [3] Barbier de Tinan: Considerations sur les conducteurs en général. In: J. Toaldo: Mémoires sur les conducteurs pour préserver les édifices de la foudre. Strasbourg, Heitz, 1779; p. 142...241.
- [4] G. Mayr: Abhandlungen über Elektrizität und sichernde Blitzableiter für jedes Gebäude, für Reise- und Frachtwagen, Schiffe, Bäume und Denkmäler. 2. Auflage. München, Franz, 1839.
- [5] W. Schütte: Das Reich der Luft. Leipzig, Brandstetter, 1875.
- [6] R. Anderson: Lightning conductors, their history, nature and mode of application. London, E. & F. N. Spon, 1879.
- [7] R.H. Golde: The frequency of occurrence and the distribution of lightning flashes to transmission lines. Trans. AIEE 64(1945)12/II, p. 902...910.
- [8] W. Bergmann: Blitzschäden an Gebäuden in Bayern. Referat der 4. Internationalen Blitzschutzkonferenz, Meran 1956.
- [9] L. Neumann: Die Berechnung des Blitzschlagrisikos aus den Versicherungsstatistiken. Referat der 4. Internationalen Blitzschutzkonferenz, Meran 1956.
- [10] E. von Kilinski: Lehrbuch der Luftelektrizität. Leipzig, Akademische Verlagsgesellschaft, 1958.
- [11] S. Szpor: Paratonnerres ruraux de type léger. Rev. Gén. Electr. 68(1959)4, p. 263...270.
- [12] R.H. Golde: Theoretische Betrachtungen über den Schutz von Blitzableitern. ETZ-A 82(1961)9, S. 273...277.
- [13] S. Szpor: Nouvelles informations sur les paratonnerres de type léger. Referat der 6. Internationalen Blitzschutzkonferenz, Triest 1961.
- [14] E. Popp und E. Schulz: Blitzfeste Nachrichtenkel für Funktürme. Siemens Z. 37(1963)3, S. 166...170.
- [15] R.H. Golde: Blitze mit Ladungen bis 400 As. Diskussionsbeitrag. Berichte der 7. Internationalen Blitzschutzkonferenz 11. bis 13. September 1963, Arnheim, S. 165.
- [16] A. Bürckner: Blitzschutz bei Seilbahnen. Berichte der 7. Internationalen Blitzschutzkonferenz 11. bis 13. September 1963, Arnheim, S. 162...164.
- [17] S. Szpor e.a.: Résultats des enregistrements de coups de foudre en Pologne. Rapport CIGRE No. 319, 1964.
- [18] S.B. Griscom a.o.: Five-year field investigation of lightning effects on transmission lines. III: Lightning-stroke characteristics and their effects in transmission systems. Trans. IEEE PAS 84(1965)4, p. 268...280.
- [19] G. Lehmann: Schäden an elektrischen Installationsanlagen durch nicht zündende Blitzeinschläge in Gebäude und Antennen. ETZ-B 17(1965)1, S. 1...4.
- [20] K. Berger und E. Vogelsanger: Messungen und Resultate der Blitzforschung der Jahre 1955...1963 auf dem Monte San Salvatore. Bull. SEV 56(1965)1, S. 2...22.
- [21] K. Berger u.a.: Telephon- und Signalkabel mit erhöhter Blitzsicherheit. Bull. SEV 56(1965)13, S. 493...507.
- [22] H.W. von Thaden: Tankbrand durch Blitzschlag. Erdöl und Kohle, Erdgas, Petrochemie 19(1966)6, S. 422...424.
- [23] F. Popolansky: Eine Analyse der Blitzschäden an Gebäuden in der CSSR. Referat No. 3.1D der 10. Internationalen Blitzschutzkonferenz, Budapest 1969.
- [24] G. Lehmann: Gebäudeschäden durch Blitzeinschläge in UKW- und Fernsehantennen. Referat No. F 4.1 der 10. Internationalen Blitzschutzkonferenz, Budapest 1969.
- [25] J. Wiesinger: Bestimmung der induzierten Spannungen in der Umgebung von Blitzableitern und hieraus abgeleitete Dimensionierungsrichtlinien. Bull. SEV 61(1970)15, S. 669...676.
- [26] J.G. Sparrow and E.P. Ney: Lightning observations by satellite. Nature 232(1971) August 20, p. 540...541.
- [27] E. Müller, H. Steinbigler und J. Wiesinger: Zur numerischen Berechnung von induzierten Schließenspannungen in der Umgebung von Blitzableitern. Bull. SEV 63(1972)18, S. 1025...1032.

- [28] G. Flaschenecker und J. Wiesinger: Blitzschläge in Antennenanlagen. Gefahren und Schutzmassnahmen. Funkschau 44(1972)16, S. 581...584.
- [29] J. Wiesinger: Integration der Gebäudeinstallation in die Blitzschutzanlage. Bull. SEV 63(1972)3, S. 117...124.
- [30] F. A. Fisher: Electromagnetic shielding properties of composite materials. Proceedings of the third Lightning and Static Electricity Conference, Las Vegas, December 1972, p. 306...314.
- [31] K. Pongracz: Blitzschutz und Erdöl- und Erdgasindustrieanlagen. Referat No. R-5.3 der 12. Internationalen Blitzschutzkonferenz, Portorož 1973.
- [32] H. Prinz: Las-Vegas-Konferenz über Blitz- und Statikelektrizität. Bull. SEV 64(1973)15, S. 932...936.
- [33] R. H. Golde: Lightning protection. London, E. Arnold, 1973.
- [34] S. Lundquist und R. Höberg: Blitzschutz und Zuverlässigkeit. Referat No. R-4.1 der 12. Internationalen Blitzschutzkonferenz, Portorož 1973.
- [35] B. N. Gorin, W. I. Lewitow und A. W. Schkiljew: Blitzprüfung auf dem Ostankino-Fernsehturm. Referat No. R-1.4 der 12. Internationalen Blitzschutzkonferenz, Portorož 1973.
- [36] E. Wasilenko: Erfahrungen mit Blitzschutzanlagen leichter Type in Polen. Referat No. R-4.7 der 12. Internationalen Blitzschutzkonferenz, Portorož 1973.
- [37] S. Lundquist: Der Blitzschutz für das schwedische Kernkraftwerk Ringhals. Referat No. R-5.1 der 12. Internationalen Blitzschutzkonferenz, Portorož 1973.
- [38] H. Prinz: Culham-Konferenz über Blitz- und Statikelektrizität. STZ 72(1975) 50/51, S. 1193...1199.
- [39] K. Berger, R. B. Anderson et H. Kröninger: Paramètres de coups de foudre. Electra -(1975)41, p. 23...37.
- [40] B. N. Gorin, W. I. Lewitow und A. W. Schkiljew: Einige Ergebnisse der Blitzschutzmaßnahmen auf dem Ostankino-Fernsehturm. Referat No. R 1-9 der 13. Internationalen Blitzschutzkonferenz, Venedig 1976.
- [41] N. Neuhaus: Die Berücksichtigung elektrischer Anlagen im Gebäudeblitzschutz. Referat No. R 3-3 der 13. Internationalen Blitzschutzkonferenz, Venedig 1976.
- [42] T. G. P. Brood: Bericht über infolge Blitzschlag verursachte Brände in zwei geschützten Tanks für die Lagerung von brennbaren Flüssigkeiten. Referat No. R 4-5 der 13. Internationalen Blitzschutzkonferenz, Venedig 1976.
- [43] H. Kikinger: Blitzschutzprobleme bei den Sendeanlagen des ORF. Wien, ORF-Technikum, April 1976; Nr. 9.
- [44] H. Kikinger: Blitzschutzprobleme bei alpin gelegenen Sendeanlagen. Referat No. R 3-14 der 13. Internationalen Blitzschutzkonferenz, Venedig 1976.
- [45] H. Steinbigler: Die Stoßstromerwärmung unmagnetischer und ferromagnetischer Leiter in Blitzschutzanlagen. Habilitationsschrift der Technischen Universität München, 1976.
- [46] K. Berger: Bericht über die 13. Internationale Blitzschutzkonferenz. Bull. SEV/VSE 67(1976)22, S. 1247...1248.

Adresse des Autors

Prof. Dr. Ing. Hans Prinz, Hochspannungslaboratorium, TU München, Arcisstrasse 21, D-8000 München 2.

Anders Celsius 1701-1744



Deutsches Museum München

Der am 27. November 1701 in Upsala geborene und daselbst am 25. April 1744 an Auszehrung gestorbene Schwede war, wie sein Vater, Astronom. Mit 24 Jahren wurde er Sekretär der wissenschaftlichen Gesellschaft zu Uppsala. An der dortigen Universität las er zunächst Mathematik und wurde 1730 Professor der Astronomie. Da zu jener Zeit in Schweden sehr wenige Sternwarten existierten, bereiste er von 1732...1736 Deutschland, Italien und Frankreich, um Erfahrungen zu sammeln für einen Bau einer Sternwarte. In Paris lernte er Maupertuis kennen und machte 1736/37 dessen Expedition nach Lappland mit, bei der die von Newton aufgestellte Theorie der Abplattung der Erde überprüft und bestätigt wurde.

Nach seiner Rückkehr vom Norden konnte er den schwedischen Hof dafür gewinnen, in Uppsala ein grosses Observatorium zu bauen. Dieses konnte er nach zweijähriger Bauzeit 1742 beziehen.

Für die Allgemeinheit ist Celsius aber bekannt durch die nach ihm benannte Thermometerskala. Der Deutsche Fahrenheit hatte um 1720 ein Thermometer gebaut, das gegenüber den bis dahin gebräuchlichen Florentiner-Thermometern einen Fortschritt darstellte. Er versah es mit einer willkürlichen Skala, deren Nullpunkt bei der Temperatur des Gemisches von Wasser, Eis und Salz lag. In siedendes Wasser getaucht, zeigte es 212 Grade. Ohne Kenntnis der Arbeit von Fahrenheit schuf der Franzose Réaumur etwa 1731 ein Weingeistthermometer, dessen Nullpunkt bei der Temperatur des schmelzenden Eises lag. Er hatte festgestellt, dass sich das Volumen des Weingeistes von 0 Grad bis zum Siedepunkt des Wassers von 1000 auf 1080 Einheiten vergrössert, und teilte darum den Zwischenraum in 80 Teile ein. Er hatte aber übersehen, dass sein Thermometer nicht die Temperatur des siedenden Wassers, sondern diejenige des siedenden Weingeistes anzeigte. Erst später wurde der 80⁰-Punkt dem Siedepunkt des Wassers zugeordnet.

Nach sorgfältigen Studien schlug dann Celsius um 1741/42 vor, den Temperaturbereich zwischen schmelzendem Eis und siedendem Wasser in 100 Grade einzuteilen. Aber er ordnete den Nullpunkt dem Siedepunkt und die 100 Grade dem Schmelzpunkte zu.

Erst 1750 schlugen die Schweden Strömer und Eckström die heute als Celsius-Skala bekannte Einteilung vor. Celsius war Mitglied der Akademie der Wissenschaften, und die Royal Society in London ehrte ihn durch die Ernennung zum Mitglied.

H. Wüger