

Zeitschrift: Bulletin des Schweizerischen Elektrotechnischen Vereins, des Verbandes Schweizerischer Elektrizitätsunternehmen = Bulletin de l'Association Suisse des Electriciens, de l'Association des Entreprises électriques suisses

Band: 67 (1976)

Heft: 24

Artikel: Schaltverhalten eines Thermorelais an induktiver Last

Autor: Stüssi, R.

DOI: <https://doi.org/10.5169/seals-915243>

Nutzungsbedingungen

Die ETH-Bibliothek ist die Anbieterin der digitalisierten Zeitschriften. Sie besitzt keine Urheberrechte an den Zeitschriften und ist nicht verantwortlich für deren Inhalte. Die Rechte liegen in der Regel bei den Herausgebern beziehungsweise den externen Rechteinhabern. [Siehe Rechtliche Hinweise.](#)

Conditions d'utilisation

L'ETH Library est le fournisseur des revues numérisées. Elle ne détient aucun droit d'auteur sur les revues et n'est pas responsable de leur contenu. En règle générale, les droits sont détenus par les éditeurs ou les détenteurs de droits externes. [Voir Informations légales.](#)

Terms of use

The ETH Library is the provider of the digitised journals. It does not own any copyrights to the journals and is not responsible for their content. The rights usually lie with the publishers or the external rights holders. [See Legal notice.](#)

Download PDF: 09.11.2024

ETH-Bibliothek Zürich, E-Periodica, <https://www.e-periodica.ch>

Schaltverhalten eines Thermorelais an induktiver Last

Von R. Stüssi

621.316.925.44

Unterbrecher-Kontakte für Fluoreszenzlampen-Starter haben speziellen Anforderungen zu genügen. Auffallend sind der sehr kleine Leistungsfaktor und das Fehlen einer Funkenlöschung. Hohe Spannungsspitzen sind der Grund, weshalb es der Elektronik noch nicht gelungen ist, die elektromechanischen Starter zu verdrängen. Am Beispiel eines Thermorelais auf Hitzdrahtbasis wird u.a. gezeigt, dass die in der Literatur zu findenden Angaben über die Schaltfestigkeit von Kontaktmaterialien für die Praxis nicht genügen. Deshalb werden für bestimmte Anwendungsfälle jeweils spezielle, praxisnahe Prüfmethode zur Ermittlung der Relaislebensdauer festgelegt, wodurch Vergleiche der einzelnen Untersuchungen erschwert, ja oftmals verunmöglicht werden.

Les contacts de rupteurs pour relais d'amorçage de lampes à fluorescence doivent satisfaire à des exigences spéciales, en particulier un facteur de puissance très faible et l'absence de condensateurs extincteurs. Les pointes de tension très élevées nécessaires n'ont pas encore permis de remplacer les relais d'amorçage électromagnétiques par des relais électroniques. En prenant comme exemple un relais thermo-électrique à fil chauffant, on montre notamment que les indications de la littérature sur le pouvoir de coupure des matériaux de contact sont insuffisantes en pratique. On fixe donc pour chaque application des méthodes d'essai particulières, conformes à la pratique, pour déterminer la durée de vie des relais d'amorçage. Ceci conduit à des comparaisons entre les investigations malaisées et parfois impossibles.

1. Einleitung

Über das Schaltverhalten von Relaiskontakten existieren in der einschlägigen Literatur viele Angaben, wobei für die Lebensdauerbestimmung ebenso viele Prüfmethode zur Anwendung gelangen. Ergebnisse können daher nicht ohne weiteres miteinander verglichen und schon gar nicht für Neukonstruktionen verwendet werden.

Am vorliegenden Beispiel eines Hitzdraht-Relais sollen einige Probleme beleuchtet werden, die den Konstrukteur zwingen, eine eigene Prüfmethode für die Ermittlung der Relaislebensdauer festzulegen. Es handelt sich dabei um das in grosser Zahl gefertigte, in die sogenannten Perfektstart-Vorschaltgeräte eingebaute, elektromechanische Verzögerungsrelais.

2. Anwendungsfall

Die im Beleuchtungssektor überall anzutreffende stabförmige Fluoreszenzlampe weist zwei Besonderheiten auf, welche bei der Glühlampe nicht auftreten. Als Gasentladungslampe benötigt sie

- ein Vorschaltgerät zur Begrenzung von Vorheiz- und Lampenstrom, meist in Form einer Induktivität, und
- eine Zündspannung, deren Höhe u. a. von der Temperatur der Lampenelektroden abhängig und grösser als die Netzspannung ist.

Fig. 1 zeigt den üblichen Schaltungsaufbau zum Betrieb einer Fluoreszenzlampe. Zwecks besserer Übersicht ist die Strombegrenzungsdrossel asymmetrisch gezeichnet. Die geforderte Zündspannung tritt beim Unterbrechen des Stromkreises durch den Unterbrecherkontakt des Starters auf; das Anlegen an die Lampe hat verzögert zu erfolgen, damit der zuerst fließende Vorheizstrom die Lampenelektroden genügend aufheizen kann. Zündversuche bei ungenügend aufgeheizten Elektroden setzen die Lebensdauer (LD) der Lampe beträchtlich herab.

Als Unterbrecher werden heute vermehrt die lampenschoenenden Thermostarter auf Hitzdrahtbasis eingesetzt (Fig. 2). Nach dem Betätigen des Lichtschalters fließt sofort der Vorheizstrom. Gleichzeitig liefert die Strombegrenzungsdrossel eine Steuerspannung an den Hitzdraht, der sich dadurch erwärmt und langsam ausdehnt. Die Längenänderung wird ausgenutzt, um nach einer Vorheizzeit von 1,5...2,5 s den Starterkontakt zu öffnen, wodurch die Lampe gezündet wird.

3. Anforderungen an das Thermorelais

3.1 Zündspannung

Das Unterbrechen des induktiven Stromkreises (Fig. 3) hat so zu erfolgen, dass am Kontakt Spannungsspitzen von 1000 bis 2000 V auftreten. Höhere Werte sollten vermieden werden, um die Isolation der Spule nicht zu gefährden. Tiefere Werte sind möglich, sofern die Impulsbreite vergrössert wird oder mehrere Impulse in Form eines Impulspaketes erzeugt werden. Bei Vernachlässigung der ohmschen Widerstände ergibt sich aus der Gleichsetzung der magnetischen und elektrischen Arbeit

$$\frac{1}{2} L i^2 = \frac{1}{2} C u_c^2$$

eine am Zündkondensator auftretende theoretische Höchstspannung

$$u_c = i \sqrt{\frac{L}{C}}$$

wobei i der Strommomentanwert im Unterbrechungszeitpunkt ist [11].

Der Strom soll also nicht im Nulldurchgang unterbrochen werden, was der üblichen Schalterpraxis widerspricht. Auch sind Dämpfungsglieder zur Lichtbogenlöschung fehl am Platze, denn die in der Spule gespeicherte Energie soll vollumfänglich für die Zündung der Lampe zur Verfügung stehen.

1) Siehe Literatur am Schluss des Aufsatzes.

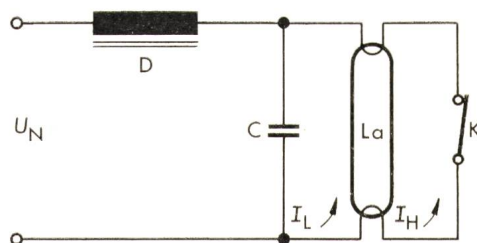


Fig. 1 Prinzipschema eines Vorschaltgerätes für Fluoreszenzlampen

- D Strombegrenzungsdrossel
- K Starter-Unterbrecherkontakt
- C Zünd- und Störschutzkondensator
- La Fluoreszenzlampe
- I_H Vorheizstrom
- I_L Lampenstrom
- U_N Netzspannung

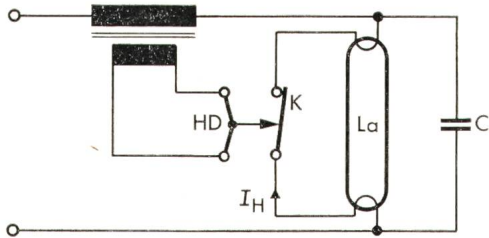


Fig. 2 Prinzipschema eines Vorschaltgerätes mit Thermorelais

- HD Hitzdraht
- K Starterkontakt
- La Fluoreszenzlampe
- C Zündkondensator
- I_H Vorheizstrom

3.2 Kontaktlebensdauer

Im Gegensatz zu den billigeren Glimmstartern, die auf die einfache Lampen-LD abgestimmt sind und deshalb bei jedem Lampenwechsel ebenfalls ersetzt werden müssen, ist das vorliegende Thermorelais auf die Lebensdauer der ganzen Beleuchtungsanlage ausgelegt. Es hat also mehrere Lampen zu überleben. Dabei ergeben sich zwei Belastungsfälle:

Normaler Lampenbetrieb. Unter Annahme einer mittleren Lampen-LD von 18000 Brennstunden, einer täglichen Brenndauer von 12 h, einer mittleren Einschalthäufigkeit von 4mal pro Tag und einer LD der Beleuchtungsanlage von 20 Jahren ergeben sich rund 30000 Schaltungen an total 5 Lampen. In diesem «Normalbetrieb» wird der Kontakt nur während des Unterbrechens beansprucht. Das Schliessen des Kontaktes erfolgt stromlos. Die stromführende Periode spielt, da sie jeweils nur 1,5...2,5 s dauert, eine untergeordnete Rolle und darf vernachlässigt werden.

Zum Vergleich sei hier erwähnt, dass bei Verwendung von Glimmstartern anstelle des Thermorelais die mittlere Lampen-LD auf rund die Hälfte sinkt. Dies bringt Mehrkosten in der Höhe des fünffachen Lampen- und Starterpreises, dazu fünfmal zusätzliche Auswechsellkosten mit sich.

Störungsfall. Die Annahmen des normalen Lampenbetriebes bedingen einen viermaligen Lampenwechsel im Laufe der LD der Beleuchtungsanlage. Dabei kommt es speziell bei grösseren Anlagen vor, dass defekte Lampen nicht sofort, sondern erst nach mehreren Wochen ersetzt werden. Während dieser Periode versucht das Relais im Zyklus von 5...6 s immer wieder, die Lampe zu zünden. Bei kleineren bis mittleren Lampenleistungen schmilzt nach kurzer Zeit eine Lampenelektrode durch, wodurch der «Flackerbetrieb» unterbrochen wird. Bei Lampenleistungen ≥ 65 W ist dies nicht immer der Fall. Es muss deshalb mit der Möglichkeit eines viermaligen Flackerbetriebes von z. B. je vier Wochen mit insgesamt 1,6 Mio Schaltungen gerechnet werden. Da das Schliessen der Kontakte nicht stromlos erfolgt, spielt dabei nebst der Ausschalt- auch die Einschaltabnutzung eine Rolle. Es ist offensichtlich, dass die Kontaktlebensdauer nur durch Häufigkeit und Dauer dieses Störungfalles begrenzt wird.

3.3 Schaltleistung

Aus Rationalisierungsgründen wird das gleiche Relais bei allen gebräuchlichen Lampenleistungen 4...65 W eingesetzt. Das Kurzschliessen der Lampe im Vorheizbetrieb bewirkt ca.

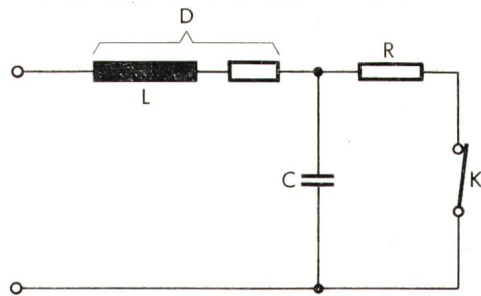


Fig. 3 Ersatzschaltbild eines induktiven Vorschaltgerätes

- D Strombegrenzungsdrossel
- C Zündkondensator
- K Starterkontakt
- R Lampenelektroden (Widerstand)
- L Induktivität

1,5mal höhere Vorheiz- als Lampenströme und ca. 5mal kleineren $\cos\phi$. Die schlimmste Kontaktbelastung ergibt sich demnach im Vorheizbetrieb und bei Vorschaltgeräten für die grösste Lampenleistung: $U = 220 \text{ V} + 10\%$, $I_H = 1,5 \text{ A}$, $\cos\phi = 0,1$ ind. und kap.

3.4 Mechanische Lebensdauer

Die grössten Probleme des Relais liegen eindeutig beim Kontakt. Man trägt dem insofern Rechnung, als Relais- und Kontaktlebensdauer gleichgesetzt werden. Damit dies zutrifft, muss die mechanische LD um ein Mehrfaches über der Kontakt-LD liegen: Richtwert 10 Mio Schaltungen. Das gleiche Prinzip wird bei den andern Ausfallursachen (thermische LD, Korrosion usw.) angewendet.

4. Grundkenntnisse über Schaltvorgänge

Die meisten Theorien über Materialwanderungen, Kontaktabbrand usw. können für die Beurteilung von Relaiskontakten nur als Wegweiser von Nutzen sein. Sie beziehen sich in den seltensten Fällen auf Spannungen und Ströme der vorliegenden Grössenordnung. Deshalb seien die wichtigsten physikalischen Grundlagen und Erscheinungen, die es beim Unterbrechen induktiver Wechselströme zu beachten gilt, kurz besprochen.

4.1 Schweissfestigkeit von Kontakten

Haften von Kontakten. Presst man zwei Kontaktstücke gegeneinander, erfordert ihre nachträgliche Trennung eine gewisse Kraft. Dieses Haften beruht auf einer Wechselwirkung der Metallionen, die jedoch nur eintritt, wenn die Oberflächen freischichtfrei sind. In der Praxis ist die Gefahr des Haftens nur vorhanden, wenn die Oberflächen verformt und eventuell vorhandene chemische Deckschichten aufgerissen werden.

Um einen niedrigen Kontaktwiderstand zu erhalten, ist man bei Kontaktwerkstoffen auf eine Verformung angewiesen. Eine gute elektrische Verbindung bringt also zwangsläufig ein Haften mit sich. Die Haftkräfte sind natürlich kleiner als die Rückstellkräfte von Relais. Sie spielen jedoch bei den Ansprechgenauigkeiten eine Rolle.

Verschweissen von ruhenden Kontakten. Der Strom zwischen zwei Kontakten verteilt sich nicht gleichmässig über den ganzen Querschnitt. Je nach Kontaktdruck und Härte des Materials entstehen mehr oder weniger Berührungspunkte, an denen der Strom eingengt wird. Durch die örtlich erhöhte Stromdichte wird die Schmelztemperatur des Kontaktwerkstoffes erreicht. Dadurch vergrössert sich die Berührungs-

fläche, die Stromdichte sinkt, die Schmelze erstarrt, und es bleibt eine durchgehende homogene Brücke, deren Abmessung weit grösser ist als die Berührungsfläche vor dem Aufschmelzen.

Spezielle Beachtung verdienen die Einschaltstromstösse von Glühlampen, Induktivitäten, die Ladestromstösse von Kapazitäten usw. Deren Höhe und zeitliche Dauer lassen oftmals Kontakte verschweissen, welche den normalen Betriebsstrom problemlos aushalten. Die Schweisskraft zwischen den Kontakten kann dabei stärker werden als die Rückstellkraft eines Relais.

Verschweissen bei schliessenden Kontakten. Die üblichen Prellerscheinungen bewirken ein mehrmaliges Unterbrechen des Stromkreises, wobei die Amplituden der Abhebungen bis zu 0,2 mm betragen können. Bei strömbelasteten Kontaktstücken entstehen kurze Lichtbögen, unter deren Einfluss das Kontaktmaterial bis auf Schmelz- und Siedetemperatur aufgeheizt werden kann, worauf die Berührungsflächen verschweissen.

Schweissneigung. Die Schweissneigung eines Kontaktmaterials (Wahrscheinlichkeit des Verschweissens unter gegebenen Bedingungen) nimmt mit steigendem spezifischem Widerstand, steigender Härte und fallender Schmelztemperatur zu [2]. Wie schwierig die Wahl eines schweissfesten Werkstoffes ist, zeigt Tabelle I [3].

Schweisskraft. Die Schweisskraft ist proportional der verschweissten Fläche und einer sog. Schweissfestigkeit des Werkstoffes, welche ungefähr der Zerreiissfestigkeit des weichgeglühten Materials entspricht. Es ergibt sich eine Zunahme der Schweisskraft mit steigendem spezifischem Widerstand, steigender Zerreiissfestigkeit und sinkender Schmelztemperatur [2].

Trotz des kleineren Kontaktwiderstandes sind verschweisste Kontakte bei den meisten Schalterkonstruktionen nicht erwünscht, da sie die Funktion beeinträchtigen. Beim Thermo-relais können sie die Aufheizzeit der Lampenelektroden und damit die Lampen-LD beeinflussen. Mittel zur Herabsetzung der Schweisskraft sind beispielsweise:

- Verwendung von Werkstoffen mit kleinem spezifischem Widerstand, niedriger Zerreiissfestigkeit und hoher Schmelztemperatur,

- Verwendung von Werkstoffen wie Hartsilber, welches geringe Mengen Kupfer oder Nickel enthält. Im Schaltlichtbogen oxydieren diese unedlen Bestandteile zum Teil und lagern sich als nichtleitende chemische Verbindungen auf der Kontaktoberfläche ab. Noch besser als Hartsilber sind Metall/Metalloxyd-Werkstoffe wie Silber-Cadmiumoxyd (Ag/CdO).

- Aufteilung und Verkleinerung der Kontaktfläche,
- Sog. selbstreinigende Kontakte mit Schuß- oder Drehbewegungen, wodurch die Verschweissungen gelöst werden.

Rangfolge der Schweissneigung verschiedener Kontaktmaterialien in zunehmender Reihenfolge

Tabelle I

Rang	Beim Einschalten	Bei Kurzzeitbelastung mit hohen Strömen
1	Ag/C-95/5	Ag
2	Ag/CdO-90/10	Ag/C-98/2
3	Ag/Ni-80/20	Ag/Cu-97/3
4	Ag/Cu-97/3	Ag/Ni-80/20
5	Cu	Cu
6	Ag	Ag/CdO-90/10
7	-	W

4.2 Lichtbogen

Um den Materialabbrand klein zu halten, geht das Bestreben der Schaltertechnik dahin, den Lichtbogen möglichst zu unterdrücken. Dazu muss einerseits der Lichtbogen möglichst schnell gelöscht und andererseits eine Wiederezündung verhindert werden.

Bei Wechselstrom erlischt der Lichtbogen kurz vor dem Stromnulldurchgang von selbst. Man muss also dafür sorgen, dass er nicht wiederzündet. Um ein Wiederzünden zu verhindern, muss die Gasstrecke möglichst kühl gehalten bzw. gekühlt werden. Dies wird erreicht durch Wahl von Kontaktmaterialien mit tiefem Siedepunkt bzw. guter Wärmeleitfähigkeit sowie durch kleine Kontaktabstände.

Bei hochsiedenden Werkstoffen, z. B. Wolfram, zündet die entsprechend heissere Gasstrecke in der nächsten Halbwelle leichter durch. Hier helfen nur konstruktive Massnahmen, wie schnelles Vergrössern des Kontaktabstandes bzw. grosse Schaltgeschwindigkeit.

In der Praxis ist es nur durch Versuche möglich, eine optimale Schaltgeschwindigkeit und die zulässige Schaltleistung festzulegen. Einerseits widerspricht die tiefe Siedetemperatur den Anforderungen für eine gute Schweissfestigkeit, und andererseits sind ein kleiner Kontaktwiderstand während der Kühlperiode und ein grosser bei wiederansteigender Spannung nicht zu vereinbaren.

Ein stabiler Lichtbogen benötigt nebst einer Mindestspannung eine werkstoffabhängige Mindeststromstärke entsprechend Tabelle II. Die Werte gelten bei einer treibenden Span-

Mindeststromstärke für stabilen Lichtbogen bei ca. 220 V, in Abhängigkeit des Kontaktmaterials

Tabelle II

Kohle	0,02 A	Silber	0,4 A
Gold	0,35 A	Wolfram	1,0 A
Kupfer	0,4 A		

nung von ca. 220 V. Bei kleineren Spannungen können sie 4...20mal höher liegen, während sie bei höheren Spannungen nur unwesentlich kleiner sind. Je nach Kontaktmaterial wird der Strom also mehr oder weniger vor dem Stromnulldurchgang unterbrochen. Nähere Angaben, insbesondere für grössere Kontaktabstände, sind bei *Holm* [4] zu finden.

Das Unterbrechen des Stromes bewirkt die beschriebene Zündspannung, deren Scheitelwert, abhängig von der Drosselinduktivität und der Zündkapazität, 0,1...0,3 ms später erreicht wird. Die Überschlagnspannung des Kontaktes, der in diesem Moment noch nicht weit geöffnet ist, wird dabei überschritten, so dass die Schaltstrecke durchschlagen und die erfolgte Stromunterbrechung wieder zunichte gemacht wird. Dies kann sich mehrere Male wiederholen, bis der Kontaktabstand genügend gross geworden ist.

Das Wiederzünden des Lichtbogens könnte durch Wahl einer genügend grossen Kapazität verhindert werden, wobei einerseits der Scheitelwert der Spannung verkleinert und andererseits der Spannungsanstieg verlangsamt würden. Dies ist im vorliegenden Anwendungsfall nicht erwünscht.

In Tabelle II fehlt das abbrandfeste Ag/CdO. Es besitzt eine durch viele Versuche eindeutig belegte lichtbogenhemmende Wirkung. Eine Einordnung in die Tabelle ist jedoch noch nicht möglich, da die verschiedenen Herstellungsverfahren unterschiedliche Resultate ergaben.

4.3 Kontaktabbbrand

Beim Trennen stromdurchflossener Kontaktstücke wird zunächst die Berührungsfläche kleiner. Im letzten Augenblick der Kontaktberührung schmilzt das Kontaktmaterial, und es bildet sich eine sogenannte Schmelzbrücke. Sobald die metallische Berührung aufhört, entsteht ein Lichtbogen. Dabei wird Kontaktmaterial verdampft und in Form schmelzförmiger Tröpfchen verspritzt.

Die Grösse des an den Kontaktstücken auftretenden Abbrandes ist bestimmend für die Lebensdauer des Schaltgerätes. Dabei ist man auf experimentelle Untersuchungen angewiesen. Der Abbrand ist exponentiell vom Belastungsstrom und von der Lichtbogenbrenndauer, ferner von der Polarität und Form der Kontaktstücke sowie der Trenngeschwindigkeit abhängig.

Für die kleinen Ströme des Thermorelais liegen bezüglich Abbrandfestigkeit keinerlei Angaben vor. Als Richtwerte am ehesten brauchbar sind Angaben von Spengler [4]. An 220 V, 50 Hz und 5,5 A ohmscher Last ergaben sich Materialverluste gemäss Tabelle III.

Schaltgeschwindigkeit. Mit zunehmender Schaltgeschwindigkeit wird die Lichtbogenbrenndauer verkürzt. Interessant sind dabei die Untersuchungen von Neveri [5] an 220 V, 45 A ohmscher Last, mit 50000 Schaltungen: Schaltgeschwindigkeiten unter 40 mm/s lassen den Abbrand von Ag/CdO-Kontakten abrupt auf den 10fachen Wert ansteigen; unter 30 mm/s ist Ag besser als Ag/CdO. Unter 20 mm/s erhöht sich auch der Abbrand von Ag schnell, jedoch langsamer als bei Ag/CdO.

5. Konstruktion des Thermorelais

5.1 Zeitverzögerungsglied

Die preislich günstigsten Zeitverzögerungsrelais beruhen auch heute noch auf dem Prinzip der Durchbiegung von Bimetallen oder der Längenausdehnung von Hitzdrähten (z. B. Autoblinder). Hitzdrahtrelais haben dank ihrer hohen Arbeitstemperatur den Vorteil, dass sie, selbst bei grossen Temperaturbereichen von -20 bis $+100$ °C, ohne aufwendige Massnahmen zur Temperaturkompensation auskommen. Auffallend sind ferner die gegenüber Bimetallrelais kürzere Wiederbereitschaftszeit und die kleine Streuung der Verzögerungszeit. Die einfachste Zeit-Weg-Umformung erfolgt gemäss Fig. 4: Nach dem Anlegen einer Spannung dehnt sich der Hitzdraht in Abhängigkeit der Zeit aus, wodurch sich Punkt A um den Weg s verschiebt.

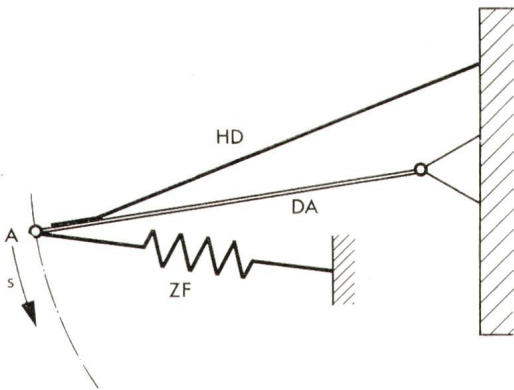


Fig. 4 Thermisches Zeitverzögerungsglied

- HD Hitzdraht
- DA Dreharm
- ZF Zugfeder
- s Betätigungsweg
- A Verbindungspunkt zu Schnappsystem

Materialverluste verschiedener Kontaktmaterialien nach 300000 Schaltungen bei 220 V, 50 Hz, 5,5 A ohmsch, 10 ms mittlerer Lichtbogen-Brenndauer, 200 mm/s Trenngeschwindigkeit Tabelle III

Wolfram	1,04 mm ³	20 mg
Ag/Ni-80/20	1,52 mm ³	15 mg
Ag/CdO-90/10	1,88 mm ³	19 mg
Ag/Cu (Hartsilber)	2,22 mm ³	23 mg
Ag	3,43 mm ³	36 mg
Ag/C-99,5/0,5	4,7 mm ³	48 mg
Ag/C-95,5	9,5 mm ³	84 mg
Cu	76,5 mm ³	681 mg

5.2 Schnappsystem

Als Schnappmechanismen kommen aus preislichen Gründen nur sogenannte Einfachkipper nach Fig. 5 und 6 in Frage. Wie Fig. 7 zeigt, haben sie den Nachteil, dass der Kontaktdruck mit zunehmendem Betätigungsweg kleiner und kurz vor dem Öffnen null wird. Um die Verschweissungen zu lösen, wird ferner ein sogenannter Überweg benötigt. Dieser beeinflusst natürlich die Verzögerungszeit des Relais.

Fig. 5 zeigt einen Einfachkipper mit selbstreinigenden Kontakten. Durch die Schubbewegungen werden Verschweissungen gelöst, was eine gute Reproduzierbarkeit der Verzögerungszeit ergibt. Fig. 6 zeigt dagegen einen Einfachkipper mit gewöhnlichem Abhebekontakt ohne Schubbewegung. Unregelmässige Verschweissungen bewirken unregelmässige Überwege und Verzögerungszeiten. Der durch Null gehende Kontaktdruck wirkt sich praktisch nicht aus, da die Verschweissungen eine gute Kontaktgabe bis zum Öffnungszeitpunkt gewährleisten. Die gegenüber Fig. 5 eindeutig grösseren Schweißkräfte bewirken eine grössere Öffnungsbeschleunigung des Kontaktes, was schnelleres Abreissen des Lichtbogens zur Folge hat.

5.3 Kontaktsatz

Da der Kontaktdruck mit zunehmendem Schaltweg gegen null geht und die stromführende Periode nur 1,5...2,5 s dauert, genügen verhältnismässig kleine Kontaktdrücke von 10 g. Damit gelingt es auch, die Schaltgeräusche auf ein Minimum zu beschränken.

Bei der Wahl des Kontaktmaterials spielen die Abbrandfestigkeit und je nach Schalterkonstruktion (Schubbewegung oder nicht) die Schweißfestigkeit und der spezifische Widerstand die wichtigsten Rollen. Da sich diese drei Kriterien gegenseitig beeinflussen, sind experimentelle Versuche unerlässlich.

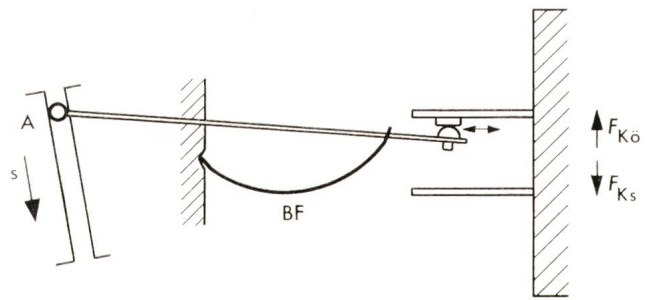


Fig. 5 Schnappsystem mit selbstreinigenden Kontakten

- A Verbindungspunkt zu Zeitverzögerungsglied
- s Betätigungsweg
- BF Blattfeder
- F_{K0} Kontaktdruck am Öffner
- F_{Ks} Kontaktdruck am Schliesser

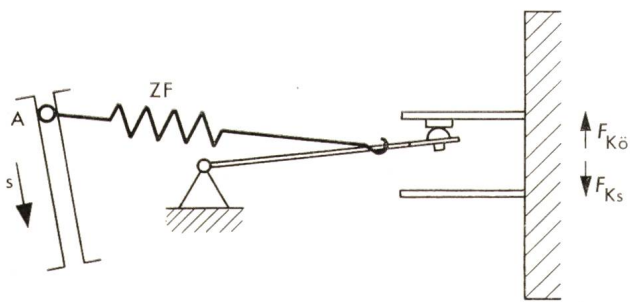


Fig. 6 Schnappsystem mit Abhebekontakt

- A Verbindungspunkt zu Zeitverzögerungsglied
 s Betätigungsweg
 ZF Zugfeder
 $F_{K\ddot{o}}$ Kontaktdruck am Öffner
 F_{Ks} Kontaktdruck am Schliesser

lich. Dabei beschränkt man sich vorerst auf die gebräuchlichsten Materialien, wie Hartsilber, AgCdO, AgNi und Wolfram. Nur bei unbefriedigenden Ergebnissen wird der Kreis auf weniger gebräuchliche Werkstoffe ausgeweitet, deren Beschaffung jedoch preislich und terminlich meist Schwierigkeiten bringt.

6. Lebensdauertests

Definition der Lebensdauer. Ein Relais ist unbrauchbar geworden, wenn es seine Schaltaufgabe nicht mehr erfüllt. Die Schaltaufgabe des Thermorelais, das Unterbrechen des Vorheizstromes, gilt u. a. als nicht mehr erfüllt, wenn, bedingt durch den Kontaktabbbrand, die minimale Ansprechspannung des Relais grösser als die zur Verfügung stehende Steuerspannung geworden ist oder wenn die Kontaktverschweissungen so stark sind, dass sie trotz mehrmaligem Netziedereinschalten nicht gelöst werden.

Prüfverfahren. Wie erwähnt, lässt sich der Abbrand nur experimentell bestimmen. Auch ist es wegen der üblichen Krater- und Buckelbildungen zwecklos, die Auswirkungen des Abbrandes durch den Materialverlust auszudrücken, denn häufig bewirkt ein grosser, jedoch gleichmässiger Materialverlust noch keinerlei Beeinträchtigung der Schaltfunktion, während Zapfenbildungen trotz unwesentlichem Abbrand zum Ausfall führen.

Wenn, wie beim Thermorelais, die Anwendung genau bekannt ist, ergibt sich die zuverlässigste Prüfmethode durch eben diesen Anwendungsfall: Man schliesst das Relais gemäss Fig. 2 an das Vorschaltgerät mit der grössten Schaltleistung (65 W) an und lässt es im Störungsbetrieb (Punkt 3.2) flackern. Es wird untersucht, mit welchem Kontakt (Material, Form) innerhalb der erwähnten 1,6 Mio Schaltungen bzw. 4 Monate, keine Störungen auftreten.

Prüfresultate. Die ermittelten Resultate haben keine allgemeine Gültigkeit, da an andern Relaiskonstruktionen mit abweichenden Anforderungen andere Ausfallkriterien zu berücksichtigen sind. Einige kurze Hinweise dürften trotzdem von Interesse sein:

– Gewählt wurde Hartsilber, da es den Anforderungen genügt und preislich am günstigsten liegt.

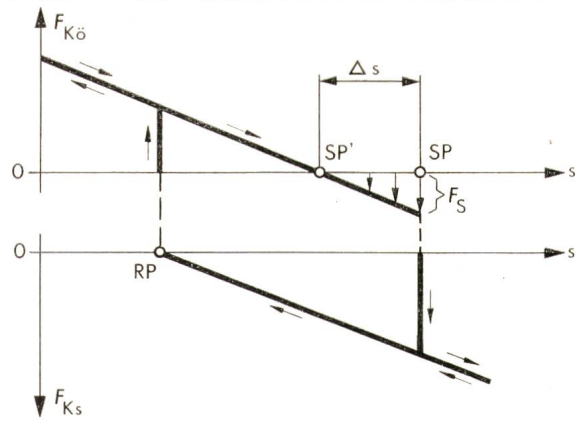


Fig. 7 Schaltwege und Kontaktdrücke an Einfachkippern

- s Betätigungsweg
 Δs Überweg
 F_S Schweisskraft
 SP' theoretischer Schaltpunkt
 SP wirklicher Schaltpunkt
 RP Rückschaltpunkt
 $F_{K\ddot{o}}$ Kontaktdruck am Öffner
 F_{Ks} Kontaktdruck am Schliesser

– Wolfram ergibt die grösste Flackerfestigkeit. Es ist jedoch teurer, selbst wenn plattierte Flackkontakte eingesetzt werden. Nachteile wegen des kleinen Kontaktdruckes traten in diesem Test nicht auf. Die Versuchsdauer von 4 Monaten ist allerdings zu kurz, um organische Verbindungen, wie sie bei Wolfram in Kombination mit gewissen Kunststoffen und hoher Luftfeuchtigkeit üblich sind, entstehen zu lassen.

– Von Ag/Ni wird abgesehen, da Löcher- und Zapfenbildungen ein Verklemmen der Kontakte bewirkten. Der Materialverlust war sehr klein.

– Ag/CdO-Kontakte kommen trotz des kleinen Abbrandes nicht in Frage, da die am Kontakt auftretende Zündspannung eindeutig kleiner als bei den andern geprüften Materialien ist.

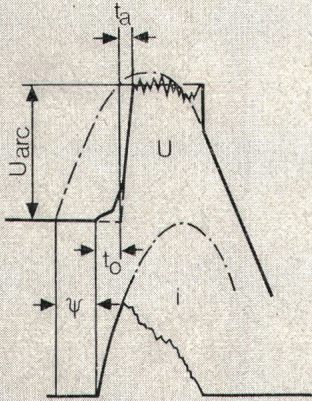
Literatur

- [1] W. Burstyn: Elektrische Kontakte und Schaltvorgänge. Grundlagen für den Praktiker. 4. Auflage. Berlin/Göttingen/Heidelberg, Springer-Verlag, 1956.
- [2] W. Merl: Der elektrische Kontakt. Pforzheim, Dr. E. Dürrwächter-Doduco-K.G., 1959.
- [3] K.-H. Schröder: Elektrische Kontakte der Energietechnik. VDE-Fachberichte 27(1972), S. 136...141.
- [4] R. Holm: Electric contacts handbook. Third edition. Berlin/Göttingen/Heidelberg, Julius Springer, 1958.
- [5] H. Spengler: Spezifischer Abbrand von Kontaktwerkstoffen. Metall 23(1969)7, S. 581...582.
- [6] St. Neveri: Kontaktuntersuchungen an Niederspannungsschaltgeräten im Budapester Forschungsinstitut der Elektroindustrie. In: Kontakte in der Elektrotechnik. Berlin, Akademie-Verlag, 1965; S. 227...233.

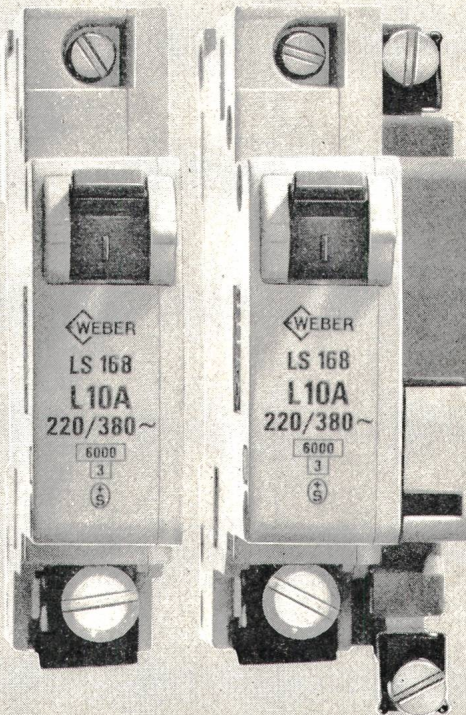
Adresse des Autors

R. Stüssli, El.-Ing.-Techn. HTL, F. Knobel, Elektroapparatebau AG, 8755 Ennenda.

DER NEUE LEITUNGSSCHUTZ-SCHALTER



WEBER



LS 168

Einige technische Daten zum Typ L 10

Nennabschaltvermögen:

6000 A, $\cos \varphi = 0,7$

Grenzabschaltvermögen:

10000 A, $\cos \varphi = 0,7$

Durchlassintegral bei 242 V,

6000 A, $\cos \varphi = 0,9$

$I_n = 10 \text{ A}; < 20000 \text{ A}^2\text{s}$

Rüttelsicherheit: 10 g

Frequenzband 20–4000 Hz

Selektivität: dank des niederen Durchlassintegrals sehr günstige Selektivitätsverhältnisse auch zu kleinen Vorsicherungen

Der neue Leitungsschutzschalter ist ab Oktober 1976 lieferbar.

Verlangen Sie Offerte bei Ihrem Grossisten.

Weber AG

6020 Emmenbrücke

Telefon 041 - 50 55 44

NEU IN UNSEREM PROGRAMM: EINBAUAPPARATE IM DIN-NORMMASS

Sie sparen Platz und Geld, wenn Sie in Ihren Verteilungen Einbauapparate im DIN-Normmass verwenden:

einpolige Schalter 16A, zweipolige Schalter 16A, dreipolige Schalter 16A, 25A und 63A, Taster, Signallampen, Wechselschalter, Gruppen-

schalter, Stromstossschalter und Relais.

Lieferbar ab Oktober 1976. Rufen Sie uns an, wir geben Ihnen gerne Auskunft. Erhältlich auch bei Ihrem Grossisten.

Weber AG

6020 Emmenbrücke

Telefon 041-50 55 44

