

**Zeitschrift:** Bulletin des Schweizerischen Elektrotechnischen Vereins, des Verbandes Schweizerischer Elektrizitätsunternehmen = Bulletin de l'Association suisse des électriciens, de l'Association des entreprises électriques suisses

**Herausgeber:** Schweizerischer Elektrotechnischer Verein ; Verband Schweizerischer Elektrizitätsunternehmen

**Band:** 68 (1977)

**Heft:** 2

**Artikel:** Mesure automatique des cavités résonnantes en hyperfréquences

**Autor:** Ney, M. / Gardiol, F.

**DOI:** <https://doi.org/10.5169/seals-914983>

### **Nutzungsbedingungen**

Die ETH-Bibliothek ist die Anbieterin der digitalisierten Zeitschriften. Sie besitzt keine Urheberrechte an den Zeitschriften und ist nicht verantwortlich für deren Inhalte. Die Rechte liegen in der Regel bei den Herausgebern beziehungsweise den externen Rechteinhabern. [Siehe Rechtliche Hinweise.](#)

### **Conditions d'utilisation**

L'ETH Library est le fournisseur des revues numérisées. Elle ne détient aucun droit d'auteur sur les revues et n'est pas responsable de leur contenu. En règle générale, les droits sont détenus par les éditeurs ou les détenteurs de droits externes. [Voir Informations légales.](#)

### **Terms of use**

The ETH Library is the provider of the digitised journals. It does not own any copyrights to the journals and is not responsible for their content. The rights usually lie with the publishers or the external rights holders. [See Legal notice.](#)

**Download PDF:** 01.04.2025

**ETH-Bibliothek Zürich, E-Periodica, <https://www.e-periodica.ch>**

# Mesure automatique des cavités résonnantes en hyperfréquences

Par M. Ney et F. Gardiol

621.372.413:621.317.7

*Les cavités résonnantes, qui sont l'équivalent en hyperfréquences des circuits oscillants, sont caractérisées par une fréquence de résonance et un facteur de qualité correspondant à chacun des modes d'oscillation. La mesure, pour un mode donné, de ces deux grandeurs, nécessite en général plusieurs manutentions. Cet article décrit un dispositif électronique inédit qui détermine de façon simultanée et automatique les valeurs des deux paramètres, en analysant le signal transmis à travers la cavité. L'appareil est aussi utilisable pour la mesure de circuits résonnants en basse fréquence.*

*Hohlraumresonatoren, die in der Mikrowellentechnik Schwingkreisen entsprechen, werden je nach Schwingungstyp durch eine Resonanzfrequenz und einen Gütefaktor charakterisiert. Für einen gegebenen Schwingungstyp erfordert die Messung dieser zwei Größen im allgemeinen mehrere Operationen. Der Aufsatz beschreibt eine neuartige elektronische Messeinrichtung, die die Werte beider Parameter gleichzeitig und automatisch durch die Analyse des übertragenen Signals durch den Hohlraum bestimmt.*

## 1. Introduction

Par le terme de cavité résonnante, on désigne une enceinte métallique fermée, à l'intérieur de laquelle un champ électromagnétique peut exister, au voisinage de certaines fréquences particulières appelées fréquences de résonance [1]<sup>1)</sup>. Les cavités jouent le rôle de circuits oscillants en hyperfréquences, elles sont couramment employées pour la réalisation de filtres, la stabilisation de générateurs, ainsi que pour la mesure des propriétés électromagnétiques de la matière en hyperfréquences. L'introduction d'un échantillon de matériau (à tester) dans une cavité produit une variation de ses paramètres, tels que la fréquence de résonance  $f_r$  et le facteur de qualité  $Q$ , à partir desquels, connaissant la distribution du champ, les propriétés caractérisant le matériau testé sont calculées (permittivité pour un diélectrique, le tenseur de perméabilité pour un ferrite aimanté, etc.) [2].

Ces méthodes ont d'abord été employées en laboratoire, en vue de mesurer les propriétés de matériaux effectivement utilisés dans des dispositifs hyperfréquences, ainsi que pour la recherche en physique (étude de la résonance magnétique). Plus récemment, toutefois, de nouvelles applications sont apparues dans le domaine industriel. En particulier, les hyperfréquences permettent de déterminer de façon précise et reproductible la teneur en eau des matériaux les plus divers (céréales, colorants, textiles, matériaux de construction, etc.) [3].

L'emploi d'une cavité permet des mesures précises; toutefois, les manutentions nécessaires pour la mesure de la fréquence de résonance et, surtout, du facteur de qualité rendent celles-ci malaisées; elles ne sont donc à la portée que d'un personnel qualifié. Il est cependant possible de déterminer de façon continue la fréquence de résonance d'une cavité à l'aide d'un dispositif à verrouillage de phase: la fréquence du générateur est asservie à la résonance de la cavité et lue directement sur un compteur électronique.

Il n'est pas aussi simple d'automatiser la mesure du facteur de qualité, qui est une grandeur liée à la bande passante de la cavité. Or, dans beaucoup d'applications, la connaissance simultanée des deux paramètres est nécessaire.

Si l'on veut introduire des capteurs à cavité dans un dispositif automatique de mesure, p.ex. en vue d'effectuer un contrôle continu dans une chaîne de production, il faut que les valeurs des deux paramètres soient converties en signaux électriques qui leur soient, si possible, proportionnels. C'est effectivement la fonction de l'appareil décrit dans cet article,

pour lequel une linéarité et une stabilité meilleures que 1% ont été mesurées. Bien que ce dispositif ait été initialement mis au point pour des mesures en hyperfréquences, il peut être utilisé pour la mesure de circuits résonnants à d'autres fréquences (par exemple des résonateurs à quartz).

## 2. Choix d'une méthode de mesure

Plusieurs principes de base permettant une mesure automatique des paramètres d'une cavité résonnante ont été envisagés par différents auteurs. On peut obtenir la fréquence de résonance et le facteur de qualité à partir de mesures de puissance du signal transmis ou absorbé par la cavité. Il faut, dans ce cas, déterminer les fréquences correspondant respectivement au maximum (ou au minimum) de puissance, puis celles à 3 dB [4] de part et d'autre de la résonance. Il faut ensuite effectuer la soustraction des deux dernières fréquences (possibilité d'erreur liée à la différence de grands nombres).

Un second principe consiste à utiliser les propriétés de déphasage que présente la cavité au voisinage de la résonance; on utilise dans ce cas un signal hyperfréquences modulé en amplitude [5].

Il est enfin possible d'étudier la décroissance du signal sortant d'une cavité excitée par des impulsions rectangulaires, le temps de relaxation étant, lui aussi, lié au facteur de qualité [6].

Chacun de ces principes présente des avantages et des inconvénients. Après une comparaison approfondie, le choix s'est porté sur une méthode dérivée du premier principe énoncé ci-dessus, c'est-à-dire basée sur l'analyse de la puissance du signal transmis (ou absorbé). La courbe de résonance est obtenue par un balayage en fréquence du signal. Un dispositif électronique détecte les temps de passage au maximum (ou au minimum) et aux deux points à 3 dB, et fournit des tensions proportionnelles à la fréquence de résonance et à la largeur de bande de la cavité (à 3 dB de puissance).

## 3. Système de mesures

Les appareils employés pour cette mesure sont représentés schématiquement dans la fig. 1. On a prévu dans ce schéma une cavité fonctionnant en transmission, pour laquelle la courbe de réponse présente un maximum à la résonance, et qui est le type de cavité le plus couramment employé dans des applications de mesures. Le même appareil peut servir, avec de légères modifications, à mesurer une cavité à réaction (minimum de transmission à la résonance).

Un générateur d'hyperfréquences, commandé électroniquement par une source de tension à variation triangulaire, fournit

<sup>1)</sup> Voir la bibliographie à la fin de l'article.

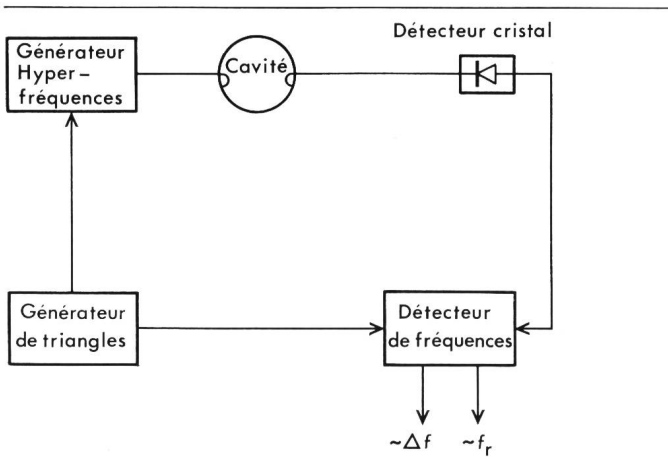


Fig. 1 Schéma bloc du système de mesure

$\Delta f$  largeur de bande à 3 dB du maximum de la puissance transmise par la cavité  
 $f_r$  fréquence de résonance de la cavité

un signal qui balaie la bande d'accord de la cavité. Pour permettre une mesure simple, la relation entre la fréquence de l'oscillateur et la tension de commande doit être aussi linéaire que possible. On balaie la bande de fréquence entre les limites  $f_1$  et  $f_2$ . Celles-ci sont ajustables et doivent être choisies de façon à permettre une mesure précise de la cavité dans toutes les circonstances envisagées, qui devront être déterminées pour chaque application particulière. Le balayage est symétrique et

s'effectue en une période  $T$  de 10 ms. Le début du balayage s'effectue au temps  $t_1$ ; une demi-période plus tard, soit en  $t_2 = t_1 + T/2$  la fréquence maximum  $f_2$  est atteinte et le balayage en sens décroissant commence.

Le détecteur à diode redresse le signal transmis par la cavité et fournit un courant proportionnel à la puissance reçue, lorsqu'il fonctionne dans la zone quadratique de sa caractéristique (faible niveau de puissance). L'élément essentiel de la chaîne de mesure est le détecteur de fréquences, dans lequel est effectuée l'analyse du signal détecté, à partir de laquelle sont obtenues deux tensions proportionnelles respectivement à la fréquence de résonance et à la largeur de bande à moitié de puissance de la cavité.

#### 4. Détecteur de fréquences

Le schéma fonctionnel du détecteur de fréquences est représenté en fig. 2. Le signal détecté, qui représente la courbe de résonance de la cavité est tout d'abord amplifié puis envoyé dans les deux canaux de mesures.

Pour détecter le passage par le maximum du signal, on le différencie puis on cherche le passage par zéro de sa dérivée qui donne, à l'aide d'un comparateur, un flanc montant à chaque passage du maximum de puissance transmise (ou absorbée) en  $t_0$ . Pour éliminer les flancs montants indésirables dus aux discontinuités du balayage ou aux irrégularités en dehors de la bande d'accord de la cavité (balayage large) le signal détecté passe par un détecteur de seuil avant d'être différencié.

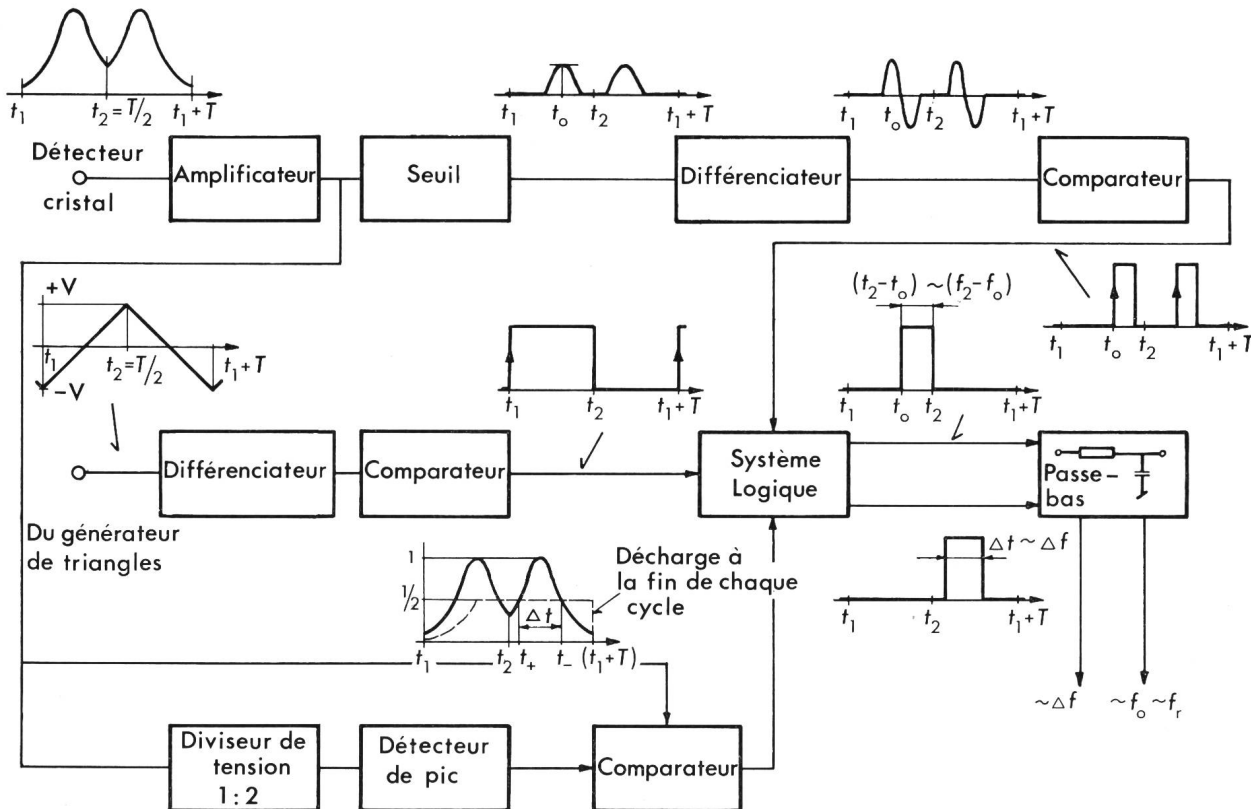


Fig. 2 Schéma bloc du détecteur de fréquence

$\Delta f$  largeur de bande à 3 dB du maximum de la puissance transmise (ou absorbée) par la cavité  
 $f_r$  fréquence de résonance de la cavité  
 $t_1$  temps du début de balayage de chaque cycle, correspondant à la fréquence minimum du balayage  $f_1$   
 $t_2$  temps correspondant à la fréquence maximum du balayage  $f_2$   
 $T$  période d'un cycle de balayage

$t_0$  temps correspondant au passage par la fréquence de résonance de la cavité  
 $f_0$  fréquence proportionnelle à  $t_0$  ( $f_r = f_2 - f_0$ )  
 $\Delta t$  intervalle de temps proportionnel à  $\Delta f$  ( $\Delta t = t_+ - t_-$ )  
 $t_+$  temps de passage au premier point à 3 dB  
 $t_-$  temps de passage au second point à 3 dB

Le second canal de mesure sert à déterminer la largeur (dans le temps) de la bande à moitié de puissance transmise (ou absorbée). Un détecteur de pic, précédé d'un diviseur par deux, mémorise, lors de chaque rampe montante du cycle, le niveau de tension correspondant à la moitié de la puissance maximum transmise (ou absorbée). Lors de la rampe descendante le signal détecté est comparé avec la valeur mémorisée, et on obtient une impulsion rectangulaire de durée  $\Delta t = t_- - t_+$  proportionnelle à la largeur de bande  $\Delta f$  de la cavité. La valeur stockée par le détecteur de pic est mise à zéro au début de chaque cycle.

La tension triangulaire qui commande le générateur d'hyperfréquences est elle aussi analysée dans le détecteur de fréquences: un dérivateur et un comparateur fournissent un flanc montant en  $t_1$  et descendant en  $t_2$ . Les signaux des trois canaux sont appliqués à un système logique, qui génère des impulsions rectangulaires d'amplitude calibrée, de largeur  $t_2 - t_0$  pour la mesure de la fréquence de résonance (rampe montante seulement), de largeur  $t_- - t_+$  pour la mesure de la largeur de bande (rampe descendante seulement). Les deux signaux passent ensuite dans un filtre passe-bas, qui fournit deux tensions proportionnelles à la fréquence de résonance  $f_r$  et à la largeur de bande  $\Delta f$ . Ces tensions sont alors affichées sur des voltmètres, ou peuvent être transmises à un système d'acquisition de données.

La valeur du facteur de qualité chargé  $Q_L$  est donnée par le quotient  $f_r/\Delta f$ , lequel pourrait être obtenu directement à l'aide de techniques digitales.

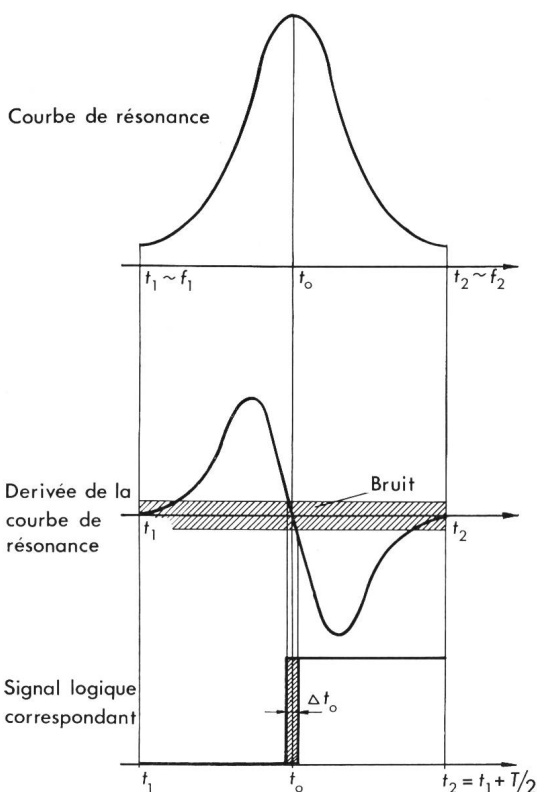


Fig. 3 Effet du bruit

- $t_1$  temps correspondant à la fréquence minimum du balayage  $f_1$  au début de chaque cycle
- $t_2$  temps correspondant à la fréquence maximum du balayage  $f_2$
- $t_0$  temps correspondant au passage par la fréquence de résonance
- $T$  période d'un cycle de balayage

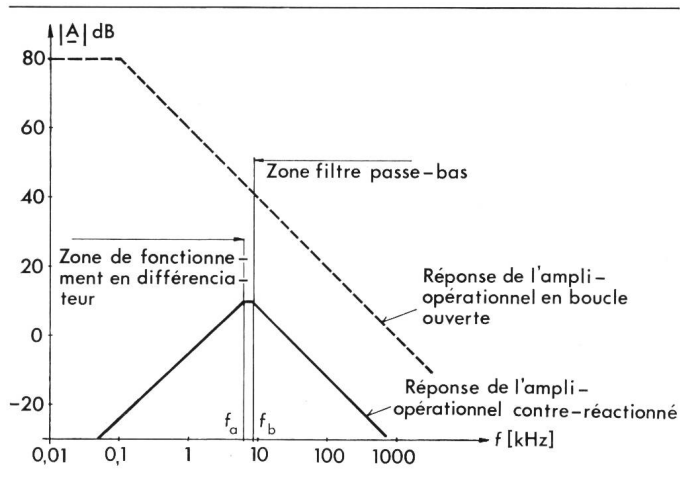


Fig. 4 Réponse harmonique du différenciateur

- $|A|$  module de la fonction de transfert en dB
- $f_a$  fréquence de coupure, zone passe-haut
- $f_b$  fréquence de coupure, zone passe-bas
- $f$  fréquence en kHz

## 5. Sources d'erreur

### 5.1 Influence du bruit

L'influence du bruit sur la détection de  $t_0$  est expliquée par la fig. 3. Le niveau du bruit étant faible par rapport à l'amplitude maximum du signal détecté, on peut dire que  $\Delta t_0$  est pratiquement inversement proportionnel (en valeur absolue) à la pente du signal dérivé en  $t_0$ . Cette pente  $M$  est donnée par [7].

$$M = -k \left( \frac{f_2 - f_1}{\Delta f} \right)^2 \cdot (2/T)^2$$

avec:

- $k$  facteur d'amplification
- $(f_2 - f_1)$  largeur du balayage
- $\Delta f$  largeur de bande à moitié de puissance
- $2/T$  fréquence de répétition de la courbe

L'influence du bruit pour la détection de  $t_+$  et  $t_-$  est moindre, car il n'y a pas de dérivateur qui, par définition (voir 5.4), amplifie les hautes fréquences. Cette influence diminue avec le rapport  $(f_2 - f_1)/\Delta f$ .

### 5.2 Instabilité du générateur d'hyperfréquences

L'instabilité en fréquence du générateur HF limite en première place les performances du détecteur, surtout en ce qui concerne la détection précise de  $t_0$ . Elle affecte dans une moindre mesure la détection de  $t_+$  et  $t_-$ . Un glissement en fréquence du générateur affecte d'une erreur la détection de  $t_0$  mais pratiquement pas celle de  $t_+$  et  $t_-$ .

### 5.3 Influence du détecteur à diode

Le détecteur à diode présente une caractéristique  $i(v)$  qui est approximativement quadratique aux faibles niveaux de signal, mais qui dépend de la température. L'erreur introduite par le détecteur affecte la mesure de  $\Delta f$ , mais pas celle de  $f_0$ .

### 5.4 Déphasage dû aux dérivateurs

Le dérivateur consiste en un amplificateur opérationnel monté en passe-bande. Sa réponse harmonique est donnée à la fig. 4. Il faut placer  $f_a$  de telle façon que la fonction dérivée (+20 dB/dec.) soit appliquée sur tout le spectre utile du signal d'entrée.

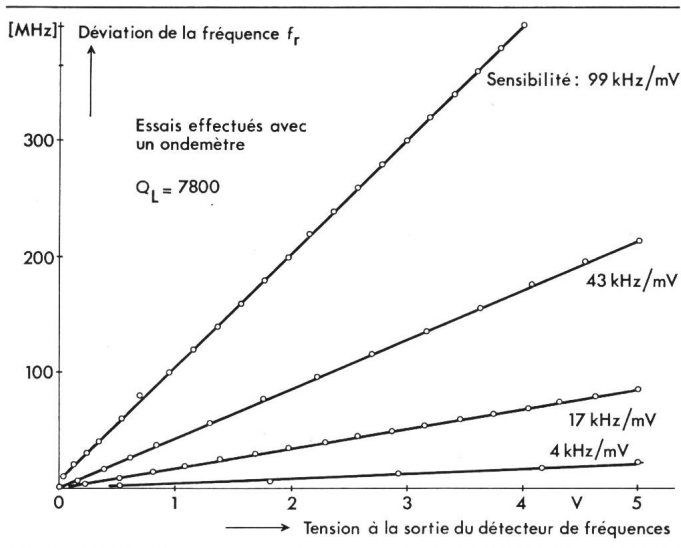


Fig. 5 Essais effectués avec un onde-mètre

$Q_L$  facteur de qualité chargé  
 $f_r$  fréquence de résonance

Il faut que  $f_b$  soit placé le plus près possible de  $f_a$  pour limiter les hautes fréquences [8] (bruit). Cependant, cela produit un déphasage supplémentaire, qui donne un retard à la détection de  $f_0$ . Comme un dérivateur identique détecte les flancs de synchronisation (fig. 2), cette erreur est considérablement diminuée, mais il subsiste un retard d'environ 10  $\mu$ s pour une fréquence de travail de 100 Hz, ce qui provoque une erreur systématique de 2 % sur la bande balayée. Il est possible, par l'adjonction d'une bascule monostable, de compenser ce retard.

Dès le moment où l'on fait des mesures relatives (décalage de la fréquence de résonance) ce retard n'affecte pas les mesures. Il n'intervient pas dans la détection de  $t_+$  et  $t_-$ .

Par le choix de la fréquence de balayage (max. 100 Hz, min. 50 Hz), spécifiée par les caractéristiques du dérivateur (bande passante) le retard des éléments logiques est absolument négligeable (max. 100 ns).

## 6. Calibrage et réglage du détecteur de fréquences

Pour la détection de  $\Delta f$  ( $t_+$  et  $t_-$ ) il faut surtout que la dérive des amplificateurs (DC offset) soit compensée. Le détecteur a cette possibilité de compensation. Les sorties des tensions proportionnelles à  $\Delta f$  et  $f_0$  varient entre 0 V et une valeur positive réglable avec précision jusqu'à 6 V. Une dérive de ces valeurs extrêmes peut être compensée en tout temps par un réglage fin.

Pour que le niveau de la dérivée du signal d'entrée soit grand par rapport au bruit, de même que sa dérivée près de  $t_0$  (fig. 3) nous avons constaté que le rapport  $(f_2 - f_1)/\Delta f$  doit être supérieur à 6 (niveau d'entrée variant entre 0 et 40 mV). Dans ce cas l'effet du bruit est négligeable.

## 7. Performances du détecteur

Des essais ont été effectués sur une cavité qui possède une fréquence de résonance à 9,3 GHz et un facteur de qualité  $Q_L$  de 3000 ( $\Delta f = 3,1$  MHz). Le niveau d'entrée au détecteur varie de 0 à 40 mV. La largeur du balayage est fixée à 20 MHz, ce qui donne à la sortie du détecteur une pente de conversion de 4 kHz/mV (sortie  $\Delta f$  et  $f_0$  calibrée de 0 à 5 V).

La fréquence  $f_0$  étant fixe, la sortie varie de  $\pm 5$  mV, ce qui correspond à  $\pm 20$  kHz. Cette variation est due à l'instabilité

en fréquence du générateur utilisé. Un générateur plus stable réduirait la variation à  $\pm 1$  mV, ce qui correspond à  $\pm 4$  kHz (stabilité mesurée du détecteur 0,2 % pour un rapport  $(f_2 - f_1)/\Delta f$  de 6).

## 8. Domaine d'utilisation

L'appareil peut être utilisé pour tous les types de cavités. Il est aussi applicable aux circuits basse fréquence. Il devient malaisé à cause de l'instabilité en fréquence du générateur de mesurer la bande de fréquence  $\Delta f$  pour de très hauts facteurs de qualité ( $> 10000$ ) en maintenant une précision de 1 %.

## 9. Essais

Un essai a été effectué avec un ondemètre à plusieurs largeurs de balayage (fig. 5); il a permis de déterminer la parfaite linéarité du détecteur de fréquences.

## 10. Conclusions

L'appareil développé dans cet article permet de détecter une variation des deux paramètres de la cavité avec une constante de temps de 0,2 s, fixée par la fréquence de coupure des filtres passe-bas. Cette constante de temps peut toutefois être réduite d'un facteur dix, si l'on ne s'intéresse qu'aux variations relatives, par une augmentation de la vitesse de balayage (augmentation de la fréquence de coupure des filtres dans le même rapport). Les tests effectués démontrent la grande sensibilité du détecteur de fréquences, de même que sa linéarité. L'appareil est réalisé à l'aide d'éléments électroniques simples et peu coûteux; son emploi et calibrage sont faciles.

Ce développement a été fait dans le cadre d'un travail de diplôme, et toutes les précisions, dessins du circuit et mode d'emploi sont à disposition sur demande à l'adresse des auteurs.

## Bibliographie

- [1] F. Gardiol: Electromagnétisme. St. Saphorin, Editions Georgi, 1977.
- [2] M. Sucher and J. Fox: Handbook of microwave measurements, 3 volumes. Third edition. New York/London, John Wiley/Interscience, 1963.
- [3] M. S. Ramachandrarai et F. E. Gardiol: Applications techniques des hyperfréquences. Bull. Techn. Suisse Rom. 98(1972)25, p. 431...437.
- [4] E. L. Ginzton: Microwave measurements. New York, McGraw-Hill, 1957.
- [5] M. Y. El-Ibiary: Q of resonant cavities. Measurement by phase-shift method. Electronic Technology 37(1960)7, p. 284...286.
- [6] C. G. Montgomery: Technique of microwave measurements. New York, McGraw-Hill, 1947.
- [7] R. G. Bosio et M. Giroux: Mesure dynamique de la fréquence de résonance d'un système à l'aide d'un discriminateur. Mesures/Régulation/Automatisme 35(1970)3, p. 60...64.
- [8] J. G. Graeme, G. E. Tobey and L. P. Huelsman: Operational amplifiers; design and applications, New York, McGraw-Hill, 1971.

## Adresse des auteurs

Michel Ney, Fred E. Gardiol, Chaire d'Electromagnétisme et d'Hyperfréquences, EPFL, chemin de Bellerive 16, 1007 Lausanne.