

Zeitschrift: Bulletin des Schweizerischen Elektrotechnischen Vereins, des Verbandes Schweizerischer Elektrizitätsunternehmen = Bulletin de l'Association suisse des électriciens, de l'Association des entreprises électriques suisses

Herausgeber: Schweizerischer Elektrotechnischer Verein ; Verband Schweizerischer Elektrizitätsunternehmen

Band: 68 (1977)

Heft: 16

Artikel: Wärmenutzung bei zukünftigen Reaktorsystemen

Autor: Heller, A. / Minder, R.

DOI: <https://doi.org/10.5169/seals-915061>

Nutzungsbedingungen

Die ETH-Bibliothek ist die Anbieterin der digitalisierten Zeitschriften. Sie besitzt keine Urheberrechte an den Zeitschriften und ist nicht verantwortlich für deren Inhalte. Die Rechte liegen in der Regel bei den Herausgebern beziehungsweise den externen Rechteinhabern. [Siehe Rechtliche Hinweise.](#)

Conditions d'utilisation

L'ETH Library est le fournisseur des revues numérisées. Elle ne détient aucun droit d'auteur sur les revues et n'est pas responsable de leur contenu. En règle générale, les droits sont détenus par les éditeurs ou les détenteurs de droits externes. [Voir Informations légales.](#)

Terms of use

The ETH Library is the provider of the digitised journals. It does not own any copyrights to the journals and is not responsible for their content. The rights usually lie with the publishers or the external rights holders. [See Legal notice.](#)

Download PDF: 01.04.2025

ETH-Bibliothek Zürich, E-Periodica, <https://www.e-periodica.ch>

Wärmenutzung bei zukünftigen Reaktorsystemen ¹⁾

Von A. Heller und R. Minder

662.99: 621.311.25: 621.039

1. Überblick

Am meisten wird gegenwärtig über den Einsatz von Leichtwasser-Kernkraftwerken für die Fernwärmeerzeugung diskutiert, also des heute am weitest verbreiteten Reaktortyps. Daneben sind eine Reihe alternativer Reaktor-Konzepte bekannt, die sich mehr oder weniger gut zur Wärmenutzung eignen. Neben Projekten, die zum Teil als Prototypen bereits existieren bzw. im Bau stehen, umfassen sie auch neuartige Konzepte, die bis heute über generelle Vorschläge nicht hinausgewachsen sind und von denen nicht gesagt werden kann, wie weit sie sich entwickeln werden.

Ausgehend vom Leichtwasserreaktor sind folgende Entwicklungsrichtungen möglich. Fig. 1 zeigt auf der Abszisse die Temperatur, vertikal den Druck des Nutzmediums verschiedener Reaktorsysteme. Eingezeichnet ist ferner die Dampfdruckkurve von Wasser; ein Punkt auf dieser Kurve bedeutet Satttdampf, rechts der Kurve ist der Dampf überhitzt, und links davon liegt das Heisswassergebiet. Der Frischdampf der heutigen Leichtwasserreaktoren, sowohl vom Druckwasser-(PWR) als auch vom Siedewassertyp (BWR), ist Satttdampf; die entsprechenden Betriebsbedingungen sind deshalb auf der Dampfdruckkurve eingezeichnet bei etwa 290 °C und 70 bar. Weiter kann noch – als dritter Parameter – die Leistung bei gegebener Temperatur und Druck variieren.

Eine erste Entwicklungsrichtung geht dahin, bei ungefähr gleichen Dampfbedingungen wie bei den grossen Leichtwasserreaktoren durch eine Leistungsminderung auf z.B. 300 MW thermisch zu kompakten, wenn möglich standardisierten Dampferzeugungssystemen zu kommen, also zu einer Art Minikraftwerk. Dabei erhofft man sich, durch weitgehende Vorfabrikation in den Werkstätten und kürzere Bauzeiten den kostenmässigen Nachteil der kleinen Leistung weitgehend kompensieren zu können. Wohl am weitesten fortgeschritten in dieser Entwicklung sind die Franzosen [1]²⁾, welche ausgehend von einem erprobten Schiffsreaktor kompakte nukleare Dampferzeugungssysteme von 250 bzw. 420 MWth anbieten (Fig. 2). Wenn diese Reaktortypen auch vorwiegend zur Deckung des Energiebedarfs kleinerer Energiebezüger gedacht sind, so eignen sie sich doch durchaus zur kombinierten Strom-Fernwärmeerzeugung in Industrieländern. Analoge Überlegungen werden von amerikanischer und deutscher Seite gemacht; bis heute ist allerdings noch keine Bestellung für einen solchen Reaktor erteilt worden, so dass keine verbindlichen Preise bekannt sind. Auch sind die Probleme nicht zu unterschätzen, die sich aus dem standardisierten Design ergeben; unterschiedliche Anforderungen der Sicherheitsbehörden in den verschiedenen Ländern werden wohl nur schwer erfüllt werden können. Der kleinere Kühlwasserbedarf eröffnet theoretisch grössere Möglichkeiten für geeignete Standorte, und die Fernheizung lässt zudem eine stadtnahe Aufstellung wünschenswert erscheinen; ob diese Vorteile sich realisieren lassen, ist allerdings heute noch nicht klar.

Nebst dieser Variation der bekannten Leichtwassertechnologie zu kleineren Leistungen hin, bei ungefähr gleichbleibenden Temperaturen und Drücken, stehen auch zwei grundsätzlich andere Wege offen. Der eine führt zu neuartigen Reaktor-

systemen, welche in Fig. 1 rechts der Dampfdruckkurve eingezeichnet sind, wie gasgekühlter Hochtemperaturreaktor (HTR), natriumgekühlter schneller Brüter (LMFBR), Hochtemperaturreaktor-Heliumturbine (HHT); hier sind neuartige Technologien im Aufbau, welche eher zu noch grösseren Kraftwerksleistungen als bis heute üblich führen werden. Generell ist zu sagen, dass Fernwärme hier eine wohl gerne gesehene, aber durchaus sekundäre Wärmenutzung darstellt. Da sowohl HTR als auch LMBFR mit einem sekundären Dampfkreislauf auf eine Dampfturbine arbeiten, sind die Abwärmeprobleme mit denen der Leichtwasserreaktoren vergleichbar; die höheren Dampftemperaturen ergeben allerdings einen besseren Wirkungsgrad und damit für gleiche elektrische Leistung eine verminderte Abwärmemenge. Etwas wirklich Neues und Besseres bringt aber allein der HHT mit seinem direkten Gasturbinenkreislauf.

Der Überblick über die möglichen Typen muss auch die nuklearen Heizwerke umfassen, von welchen in Fig. 1 ein Vertreter (SECURE) eingezeichnet ist. Diese nuklearen Heizwerke sollen bei Temperaturen von max. 130 °C und tiefen Drücken arbeiten, ohne Stromerzeugung, und sind deshalb einfach im Konzept und auch für kleinere Leistungen geeignet.

¹⁾ Vortrag, gehalten von A. Heller anlässlich der SEV-Informationstagung über «Wärmenutzung aus Kernkraftwerken», am 28. Juni 1977 in Zürich.

²⁾ Siehe Literatur am Schluss des Aufsatzes.

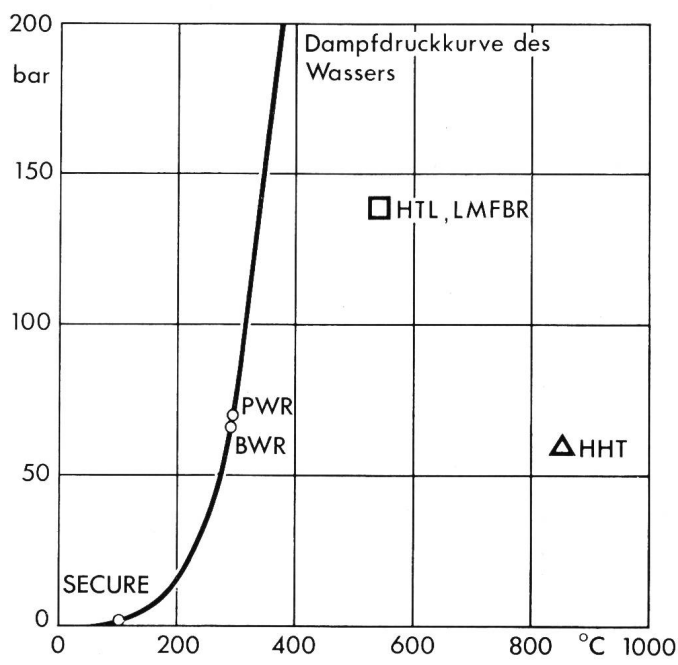


Fig. 1 Temperatur und Druckverhältnisse bei verschiedenen Reaktorsystemen (bezogen auf Eintritt Turbine bzw. Wärmeversorgungssystem)

BWR	Boiling Water Reactor
HHT	High Temperature Helium Turbine Reactor
HTR	High Temperature Reactor
LMFBR	Liquid Metal Fast Breeder Reactor
PWR	Pressurized Water Reactor
SECURE	Safe Environmentally – Clean Urban Reactor

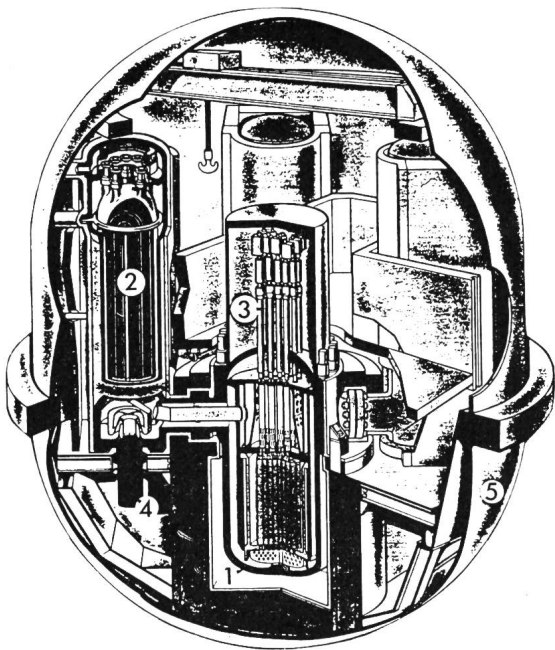


Fig. 2 Containment des «Minireaktors»

- | | |
|------------------------|---------------------|
| 1 Reaktordruckgefäß | 4 Primärwälzpumpen |
| 2 Dampferzeuger | 5 Containmentschale |
| 3 Kontrollstabantriebe | |

2. Die zukünftigen Reaktorsysteme

Der *natriumgekühlte schnelle Brutreaktor* wird in erster Linie zur besseren Ausnutzung des Urans – Umwandlung des nicht spaltbaren Uran 238 in das Spaltmaterial Plutonium – entwickelt und weist im Hinblick auf den Einsatz zur Fernwärmeerzeugung keine entscheidenden Vorteile auf im Vergleich zu den heutigen Leichtwasserreaktoren. Wohl erlaubt die Verwendung von flüssigem Natrium zur Kühlung des Reaktorkerns höhere Dampftemperaturen und -drücke im Turbinenkreislauf, vergleichbar denen konventioneller fossil befeuerter Dampfkraftwerke, und damit einen höheren Wirkungsgrad. Die Abwärmemengen sind aber auch hier zu gross und die Temperaturen des Abdampfes zu tief, als dass Fernwärmebedarf und Stromerzeugung aufeinander abgestimmt werden können. Eine untere Grenze der Wirtschaftlichkeit

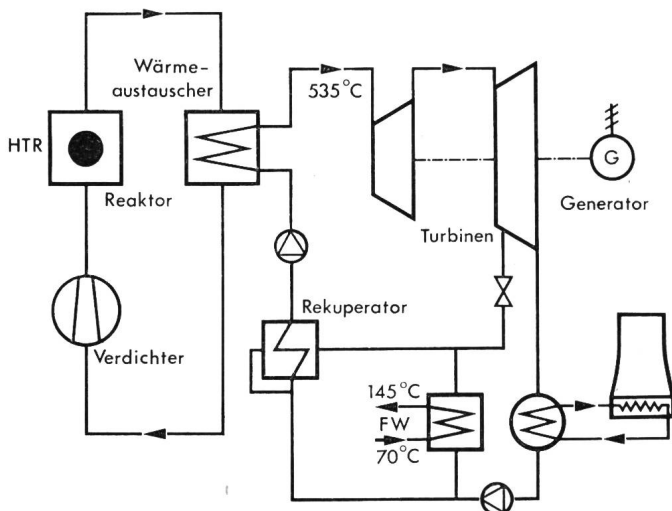


Fig. 3 Schaltung eines HTR-Kraftwerkes zur Erzeugung von Strom und Heizwärme

dieses Reaktortyps scheint im übrigen bei etwa 1000 MWe zu liegen, und eine Tendenz zu höheren Leistungen zeichnet sich ab.

Prototypkraftwerke des LMFBR von etwa 300 MWe stehen in Frankreich, England, Japan, UdSSR und Deutschland im Probetrieb bzw. im Bau; mit der Verwirklichung eines ersten grossen Kraftwerkes von ca. 1200 MWe ist in Frankreich begonnen worden (Superphénix). Im Energiekonzept des amerikanischen Präsidenten Carter gibt es heute allerdings keinen Platz für den natriumgekühlten Brutreaktor, und seine Zukunft in den USA ist demzufolge ungewiss; wie weit sich das diesseits des Atlantiks auswirken wird, ist noch nicht absehbar – Europa ist stärker auf die Entwicklung des Brütters angewiesen als die USA, da eigene grössere Uranlagerstätten fehlen.

Der *Hochtemperaturreaktor* bietet neben der Möglichkeit des Brütens (Thorium-U-233-Zyklus) auch in wärmetechnischer Hinsicht, speziell für Prozesswärme (z.B. Kohlevergasung) ein grosses Potential. Das Prinzipbild eines Hochtemperaturreaktorkraftwerkes (Fig. 3) zeigt eine Schaltung, die derjenigen eines Druckwasserreaktors ähnlich ist; in einem Primärkreislauf erwärmt sich Helium beim Durchströmen des Reaktorkerns und gibt diese Wärme im Dampferzeuger an den sekundärseitigen Wasser-Dampf-Kreislauf ab. Die Frischdampftemperatur von 535 °C entspricht, ähnlich wie beim vorher erwähnten Natriumbrüter, derjenigen moderner konventioneller Dampfkraftwerke. Fernwärme kann wiederum als Nebenprodukt erzeugt werden, wie auf dem Bild angedeutet durch Abzupfdampf aus dem Turbinenkreislauf – dies entspricht der bevorzugten Technik der Fernwärmeerzeugung bei Leichtwasserreaktoren. Die Betriebserfahrungen mit heliumgekühlten Hochtemperaturreaktoren sind bescheiden; in den USA steht das 300-MWe-Kraftwerk St. Vrain nach vielen Schwierigkeiten nun im Probetrieb, während am deutschen THTR in Schmechhausen noch gebaut wird.

Richtig interessant wird dieser Reaktortyp aber erst beim Übergang auf den direkten Kreislauf beim sogenannten HHT, *Hochtemperaturreaktor mit Heliumturbine* (Fig. 4). Während bei allen andern Reaktorsystemen die Stromproduktion auf dem Wasser-Dampf-Kreislauf beruht, mit den bekannten Nachteilen der Abwärmeabgabe auf tiefen Temperaturen, wird beim HHT direkt eine Gasturbine durch das auf 850 °C erwärmte Helium angetrieben. Die Abwärme fällt auf einem hohen

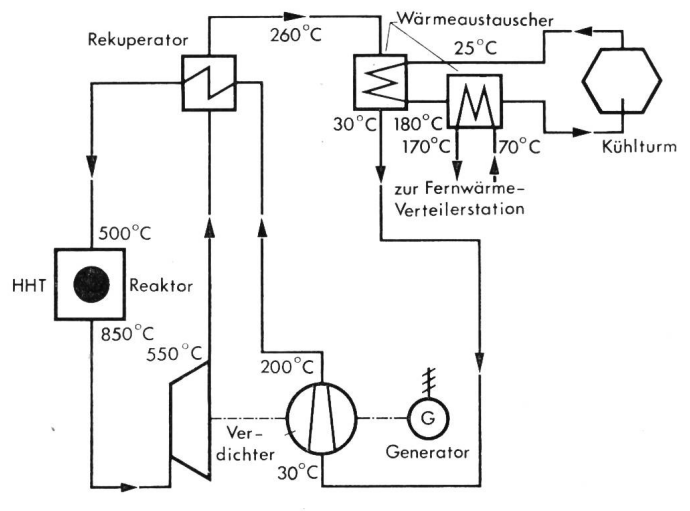


Fig. 4 Schaltung einer HHT-Anlage zur Erzeugung von Strom und Heizwärme

Reaktortyp	Typische Leistung (MW th)	Zweck	Turbine/Temperatur	Stromeinbusse bei Wärmeentnahme (kW/Gcal/h)
Leichtwasserreaktor Nukleares Heizwerk Mini-(Schiffs-)Reaktor	300 < 500	Wärme Kraft + Wärme	-/ca. 100 °C Dampf/< 300 °C	- 175
HTR HHT LMFBR	3000 3000 3000	Kraft + Wärme Kraft + Wärme Kraft + Wärme	Dampf/535 °C Gas/850 °C Dampf/535 °C	130 ~ 0 130
Konventioneller Leichtwasserreaktor (BWR)	3000	Kraft + Wärme	Dampf/< 300 °C	175

Temperaturniveau, im Bild 260 °C, an, was erlaubt, über einen Wärmetauscher Fernwärme der gewünschten Temperatur zu erzeugen. Diese Vorlauftemperatur der Fernwärme kann in einem weiten Temperaturbereich variiert und damit den optimalen Bedingungen des Fernwärmesystemes angepasst werden. Die restliche Abwärme wird vorzugsweise durch einen – selbstverständlich trockenen – Kühlturm an die Umgebung abgegeben. Speziell zu betonen ist, dass beim HHT die Abwärme genutzt werden kann, ohne dass eine Leistungseinbusse auf der Stromerzeugungsseite eintritt. Ungefähr zwei Drittel der Abwärme eines HHT-Kraftwerkes können als Fernwärme genutzt werden; durch diese Kraft-Wärme-Koppelung wird somit eine 80%ige Ausnutzung der Brennstoffwärme erreicht, ein für Fernheizung zumindest theoretisch idealer Reaktortyp. Wohl werden seit Jahren in den USA und vor allem auch in Deutschland intensive Entwicklungsarbeiten durchgeführt, an denen sich auch die schweizerische Industrie unter der Leitung des EIR beteiligt; wohl bestehen Pläne für ein grosses Kernkraftwerk dieses Typs, die kürzlich in Bonn weiten Kreisen präsentiert worden sind (Fig. 5, 6). Was aber noch fehlt, ist das Geld

zum Bau eines HHT-Demonstrationskernkraftwerkes, zur Entwicklung der nötigen Komponenten (Turbine, Kompressor usw.) und schliesslich des zugehörigen Brennstoffkreislaufes.

Nebst diesen hochinteressanten, aber technisch anspruchsvollen Reaktorkonzepten besteht auch die andere Möglichkeit, eine sanftere Reaktortechnologie zu verwenden, die mit relativ tiefen Temperaturen und Drücken auskommt. Als Beispiel sei das Projekt SECURE erwähnt (SAFE ENVIRONMENTALLY CLEAN URBAN REACTOR), das als reiner Wärmeproduzent gedacht ist. Auf die Geschichte dieses interessanten Projektes sei etwas näher eingegangen [2].

1975 bewilligte das schwedische Parlament Forschungsgelder für die Entwicklung eines Niedertemperaturreaktors, geeignet für Fernheizung. 1976 fasste die finnische Regierung einen analogen Beschluss, was zu einem gemeinsamen Vorgehen führte. Das Projekt SECURE umfasst Vorprojekt und Sicherheitsanalyse eines Reaktors von 200 MWth Leistung, ausreichend für die Fernwärmeversorgung einer Stadt von 50000...70000 Einwohnern. Eingehende Optimierungsrechnungen zeigten, dass SECURE die Grundlast von 4000...5000

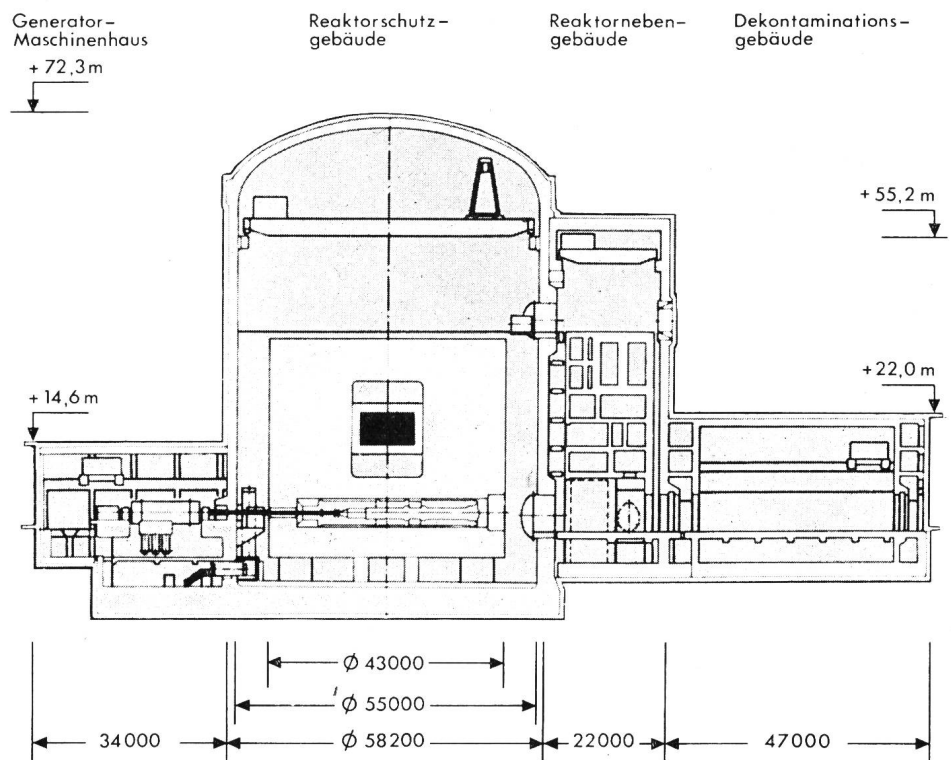


Fig. 5
Hochtemperaturreaktor 1230 MWe
mit Heliumturbine
Längsschnitt (Photo BBC)

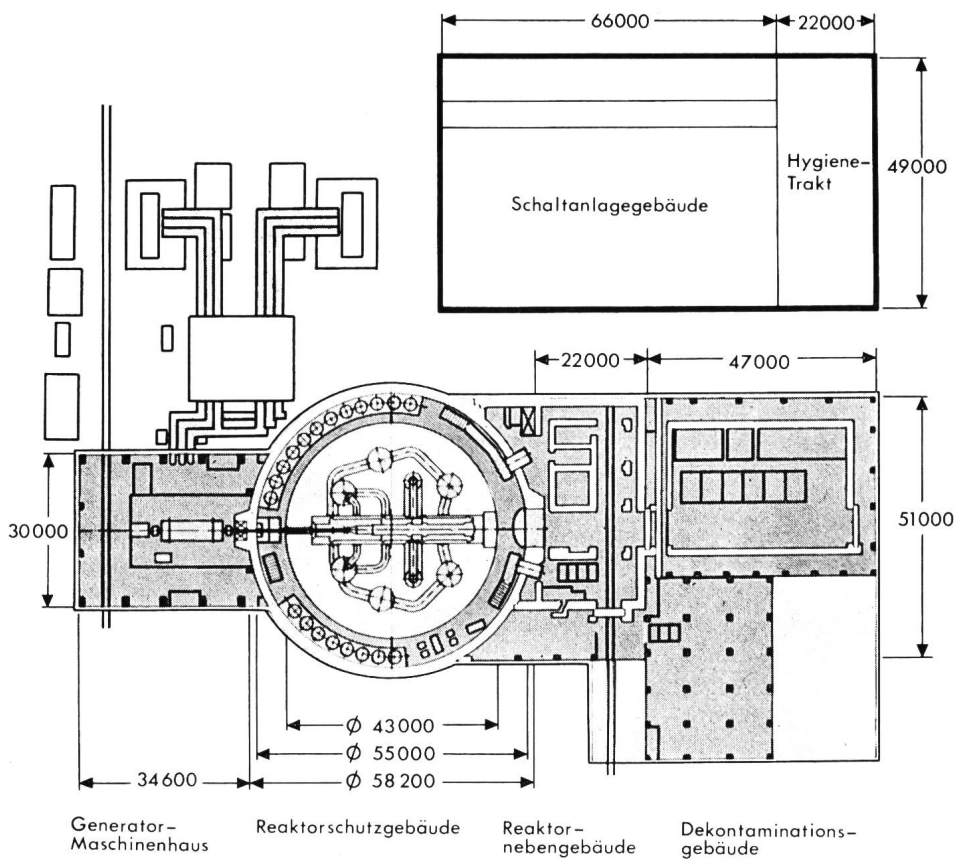


Fig. 6
Hochtemperaturreaktor 1230 MWe
mit Heliumturbine
 Grundriss (Photo BBC)

äquivalenten Vollaststunden bei der relativ tiefen Temperatur von 95 °C abdecken soll und dass zusätzlich ein fossil befeuerter Spitzenlastkessel nötig ist.

Aus wirtschaftlichen Gründen soll SECURE nahe dem Zentrum des versorgten Gebietes liegen; es ist denn auch ein Ziel des Projektes, Standortbeschränkungen möglichst zu eliminieren. Die relativ kleine Leistung sowie tiefer Druck und Temperatur sind sicherheitsmässig von Vorteil. Trotzdem ist es ungewohnt, einen Leistungsreaktor in einem Siedlungsgebiet zu bauen; nebst der Erfüllung der Sicherheitsanforderungen der Behörden muss auch die Bevölkerung von der Sicherheit überzeugt werden. Schweden hat hier allerdings ein Vorbild mit dem Agesta-Reaktor, der während 10 Jahren 70 MW Wärme an den Stockholmer Vorort Farsta lieferte.

Die wesentlichen technischen Merkmale von SECURE sind: Der Reaktorkern ist in einem grossen, unter geringem Druck stehenden Tank angeordnet, der mit boriiertem Wasser (ca. 1000 ppm Borsäure) gefüllt ist (Fig. 7). Die Pumpen und Wärmetauscher der Kühlkreisläufe liegen ausserhalb dieses Pools. Die Reaktivitätskontrolle erfolgt durch Veränderung der Borsäurekonzentration; mechanische Kontrollstäbe sind nicht vorgesehen, doch können nötigenfalls Borstahlkugeln zur Abschaltung des Reaktors in den Kern fallen gelassen werden. Der Kern ist an zwei Primärkreisläufe angeschlossen, welche die Wärme über einen Zwischenkreislauf an das Fernwärmenetz abgeben. Zusätzlich existiert ein Nebenkühlkreislauf mit Naturzirkulation zur Abfuhr der Restwärme, welcher nur bei Ausfall der normalen Kühlung arbeitet. Ein technisch interessanter Gaspuffer blockiert diesen Kreislauf, solange die Pumpen der Primärkreisläufe arbeiten.

Der ganze Pool ist unterirdisch angeordnet an der tiefsten Stelle der ganzen Anlage, so dass ein rascher Wasserverlust

ausgeschlossen werden kann (Fig. 8). Es wird angenommen, dass im guten schwedischen Granit eine Injektion von Zement genügt, um ein dichtes Containment zu erzielen. Der eigentliche Fernheizteil, inkl. fossiler Kessel, ist über Tag angeordnet. Heute ist eine Sicherheitsbeurteilung des Konzeptes durch eine unabhängige Gruppe im Gang. Erst nach Abschluss dieser

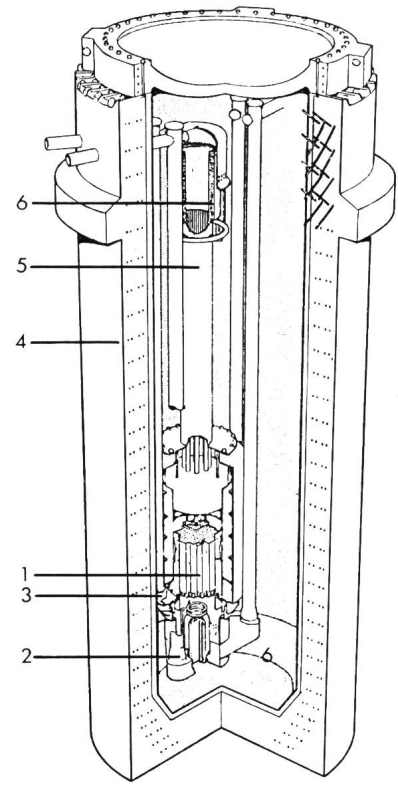


Fig. 7
SECURE, Reaktorgefäss
mit Einbauten
 1 Reaktorkern
 2 Kühlwassereintritt
 3 Kühlwasseraustritt
 4 Reaktorgefäss in vorgespanntem Beton
 5 Gaspuffer
 6 Borstahlkugeln

Arbeiten wird es möglich sein, auch die wirtschaftliche Seite des Projektes SECURE zu beurteilen.

Abschliessend seien die besprochenen Reaktor- und Kraftwerkskonzepte noch kurz tabellarisch zusammengefasst (Tab. I). Je nach Typ ist die Stromeinbusse zur Fernwärmeerzeugung verschieden; am höchsten ist sie bei den Leichtwassertypen; bei den mit konventionellen Dampfdaten arbeitenden Kraftwerken (HTR und LMFBR) ist sie kleiner und beim Einsatz von Gasturbinen (HHT) praktisch vernachlässigbar.

Eine Kombination von Fernwärme aus Leichtwasserkernkraftwerken für grössere Agglomerationen, später allenfalls aus HTR und HHT mit nuklearen Fernheizwerken für kleinere Städte scheint ein wirtschaftlich und energiepolitisch richtiges Konzept zu sein – so die schwedische Studie. Ob es sich in Skandinavien oder bei uns in der Schweiz verwirklichen lässt, wird die Zukunft weisen müssen.

Literatur

- [1] L. Vogelweith a. o.: Medium-size nuclear power plants. Conference Paper No. IAEA-CN-36/568 of the International Conference on Nuclear Power and its Fuel Cycle, Salzburg, May 1977. Vienna, International Atomic Energy Agency, 1977.
- [2] K. Hannerz, Y. Larson and E. Margen: Reactor waste heat utilization and district heating reactors. Conference Paper No. IAEA-CN-36/275 (I.B.) of the International Conference on Nuclear Power and its Fuel Cycle, Salzburg, May 1977. Vienna, International Atomic Energy Agency, 1977.

Adresse des Autors

Dipl. Ing. A. Heller, stv. Direktor, und Dr. R. Minder, Wissenschaftlicher Mitarbeiter, Elektrowatt Ingenieurunternehmung AG, 8008 Zürich.

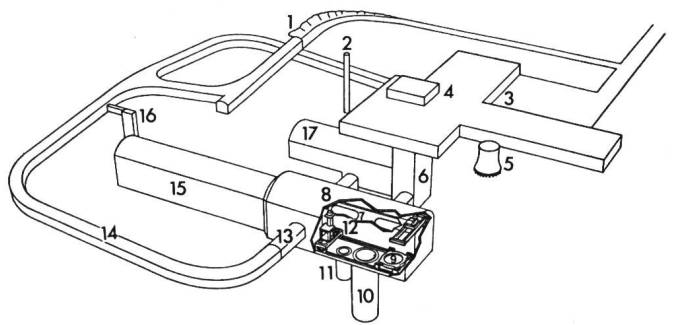


Fig. 8 SECURE: Anlagedisposition

- 1 Tunneleingang
- 2 Ventilationskamin
- 3 Eingang
- 4 Dienstgebäude (Kontrollraum, Ventilation, elektrische Ausrüstung, Anschluss an Fernwärmenetz)
- 5 Kühlturm
- 6 Verbindungsschacht
- 7 Wärmetauscher
- 8 Reaktorgebäude
- 9 Reaktordeckel (in abgehobener Position)
- 10 Reaktorgefäss
- 11 Brennelementbecken
- 12 Brennstoffwechselmaschine
- 13 Schleuse
- 14 Zugangstunnel (Steigung 1 : 10)
- 15 Nebensysteme
- 16 Ausgang
- 17 Elektrische Anlagen

Ein «kaltes» Fernwärmesystem CH

Die als Zusammenarbeit von zwei Planungsbüros und drei Industriefirmen gebildete Arbeitsgruppe PLENAR veröffentlichte Anfang 1977 unter dem Titel «Wärmeverbund CH»¹⁾ eine Studie, die es wert ist, präsentiert zu werden. Es handelt sich um ein ausführliches Konzept, das von allen anderen Vorschlägen bezüglich dem System der Wärmeverteilung («kalte» Fernwärme) grundsätzlich abweicht. Das Konzept wurde an der Tagung «Wärmenutzung aus Kernkraftwerken» von W. Stooss in einem Diskussionsbeitrag vorgestellt. Es ist dadurch gekennzeichnet, dass die Abwärme unveredelt, also bei etwa 40 °C, mittels einem Einrohr-System transportiert und verteilt und örtlich in Wärmepumpen auf die gewünschte Temperatur gebracht wird.

Ausgangspunkt der Studie bildet einerseits die Notwendigkeit, Energie zu sparen und vorhandene Energien sinnvoll einzusetzen, andererseits die Tatsache, dass nahezu die Hälfte unseres Energieverbrauches (1973: 76 200 Tcal) für Raumwärme und Warmwasserbereitung benötigt werden. In der gleichen Grössenordnung liegt die zukünftige Abwärmemenge, die von Kernkraftwerken (1987) und anderen Anlagen bandförmig und bei Temperaturen von 30...50 °C erzeugt wird.

Vom Verbraucher fordert diese Studie, dass er seinen Wärmebedarf durch bessere Isolation und Dichtung der Gebäude im Mittel um etwa 30 % reduziere. Dies ergibt die Möglichkeit, die Vorlauftemperatur der Heizungen von 80...90 °C auf 50...60 °C zu senken, eine grundlegende Voraussetzung für das Konzept. Gleichzeitig verbessert sich damit das jahreszeitliche Verhältnis des Wärmebedarfs von Sommer und Winter.

In Fig. 1 ist der prinzipielle Aufbau des Systems dargestellt. Die Wärmequellen speisen ihre Abwärme in den Wärmekollektor des Verbundsystems, ein Netz, das im Endausbau gegen 1000 km Rohrleitungen umfassen und die Gebiete des dichtesten Verbrauchs verbinden soll (Fig. 2). Die Kosten sind relativ gering, da beim gewählten Einrohrsystem der Rücklauf wegfällt und zu-

¹⁾ Arbeitsgruppe PLENAR: PLENAR Wärmeverbund CH. Zürich, Januar 1977. Autoren: H. H. Becker, C. U. Brunner, A. E. Remund, W. Stooss B. Wick. SEV Nr. A 650.

dem die Rohre weitgehend ohne Temperaturisolation verlegt werden können. Das Verbundsystem bietet ferner Vorteile bezüglich Reservehaltung.

Wärme-Quelle

Abwärmeproduzenten:

- Kernkraftwerke
- Industrie
- Kerichtverbrennung
- Thermisches Kraftwerk
- Raffinerie

Kühlwasserentnahme

Örtliche Energien

- Elektrizität
- Öl / Gas
- Holz
- Sonne
- örtliche Abwärmern

Wärmekollektiv

- Veredelung für Heizung und Warmwasser
- Wärmerückgewinnung
- Mengenausgleich / Speicherg.
- Spitzendeckung
- Notheizung

Wärme-Verbrauch

Häusergruppe:

- Planarisierung
- Niedertemperatur-Strategie
- Abwärme-Rückgewinnung

Kläranlage

Rückgabe:

- Fluss
- Grundwasseranreicherung

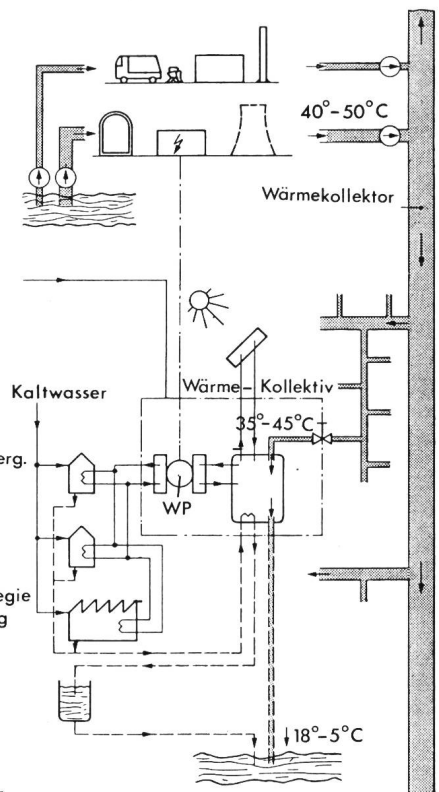


Fig. 1 Wärmerversorgung mit «kalter» Fernwärme im Einrohrsystem

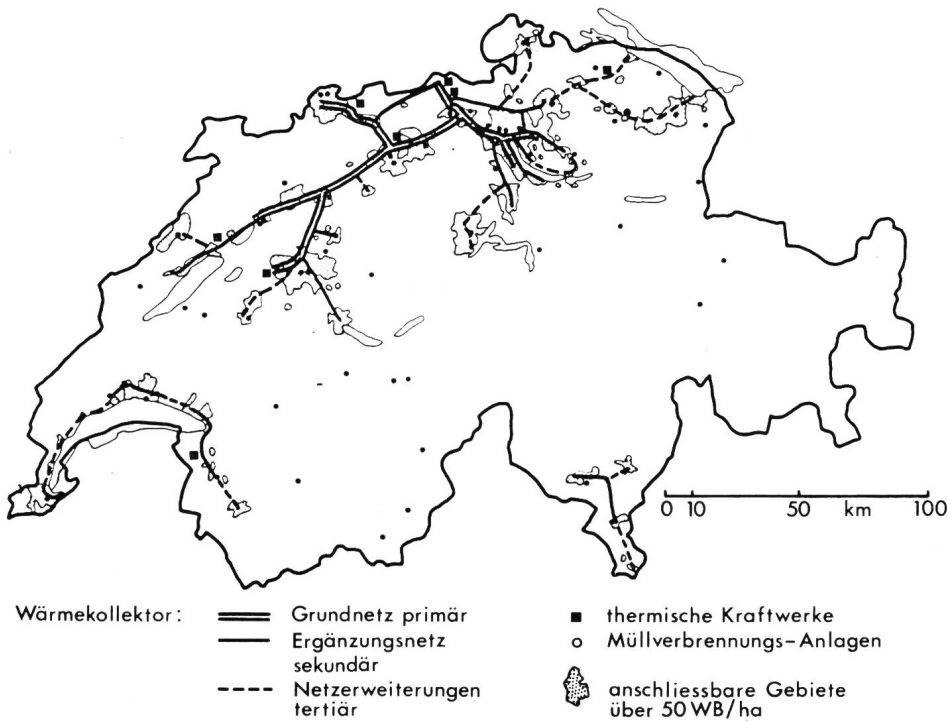


Fig. 2
Einrohr-Verbundnetz
zur Verteilung der «kalten» Fernwärme

Der Wärmekollektor führt das ca. 40 °C warme Wasser (daher «kalte» Fernwärme) zu den Wärmezentralen der Verbraucher, den sog. Wärmekollektiven. Dort wird die Wärmeenergie mittels Wärmepumpe auf die gewünschte Temperatur gehoben. Wärmekollektive können je nach Umfang und Art der angeschlossenen Verbraucher sehr verschieden aufgebaut sein. Wo möglich, wird darin auch anfallende dezentrale Abwärme genutzt. Das örtliche Speichersystem gleicht tageszeitliche Schwankungen aus. Entsprechend dem höheren Wärmebedarf wird im Winter das Wasser bei tieferer Temperatur an die örtlichen Gewässer abgegeben als im Sommer. Kleinere Wärmepumpen werden elektrisch angetrieben und arbeiten mit Überschuss-Nachstrom; bei grösseren Einheiten müssten gegebenenfalls fossil betriebene Wärmepumpen verwendet werden.

Erste Resultate der Untersuchung zeigen, dass etwa ein Drittel aller Wärmebezüger in den Hauptversorgungsgebieten voll an den Wärmeverbund angeschlossen werden können und dass damit etwa ein Drittel der Abwärme (25 000 Tcal/a) optimal genutzt werden kann. Berücksichtigt man die Einsparung infolge Verbesserung der Bauten, die in der gleichen Grössenordnung liegt, so können mit dem Konzept PLENAR jährlich über 5 Mio t Öl eingespart werden.

Die Studie ist bei der Kommission für die Gesamtenergiekonzeption (GEK) in Prüfung. Der gegen Ende Jahr zu erwartende Schlussbericht der GEK wird zeigen, ob und in welchem Umfang das Konzept «PLENAR, Wärmeverbund CH» in die schweizerische Gesamtenergiekonzeption hineinpasst. H. P. Eggenberger

Fernwärmeversorgung aus energiewirtschaftlicher und konjunkturpolitischer Sicht

Zu einem Bericht der USSI, Union de Sociétés Suisses d'Ingénieurs-Conseils et d'Architecture. ¹⁾

Kurz vor der SEV/VSE-Informationstagung veröffentlichte die USSI, in der verschiedene namhafte Ingenieurunternehmen vereint sind, einen Bericht zur Fernwärmeversorgung in der Schweiz. Diese Studie packt das Problem der Fernwärme von ganz anderer Seite an als die Referate der Tagung und bildet daher in gewissem Sinne eine wünschenswerte Ergänzung der Vorträge.

Der die USSI-Mitglieder sehr stark treffende Konjunkturreinbruch von 1975 veranlasste diese Vereinigung, nach Investitionsbedürfnissen der öffentlichen Hand Ausschau zu halten, die sich für eine antizyklische Konjunkturpolitik eignen. In diesem Zusammenhang wurde der Ausbau der Fernwärmeversorgung näher untersucht.

Der erste Teil der Studie enthält allgemeine energiewirtschaftliche Betrachtungen. Eigenschaften, Vor- und Nachteile der verschiedenen Methoden der Wärmeerzeugung aus wirtschaftlicher, ökologischer und politischer Sicht werden aufgezählt und beurteilt.

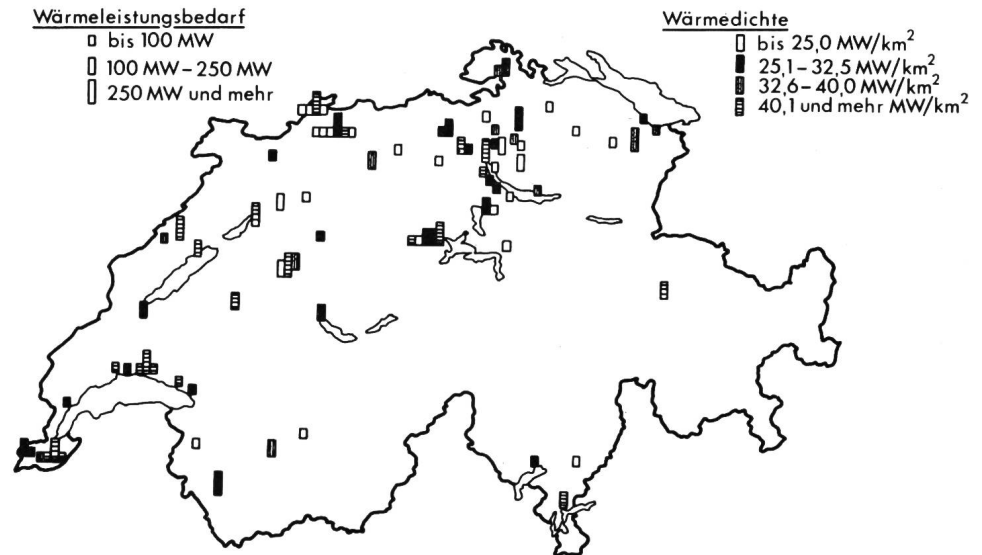
Den konkreten Möglichkeiten der Fernwärme ist der mittlere Teil der Studie gewidmet. Es wird postuliert, dass Städte mit

einer Einwohnerdichte $\geq 4000/\text{km}^2$ «fernärmewürdig» sind, was 84 Schweizer Gemeinden betrifft (Fig. 1). Man rechnet also mit einer notwendigen minimalen Leistungsdichte von heute 18...24 MW/km² (BRD ca. 40 MW/km²), wovon im Endausbau höchstens etwa 70 % wirklich angeschlossen werden. Die Verhältnisse liegen wohl in der Praxis etwas anders, wenn man den tatsächlichen Bedürfnissen entsprechend nicht von Gemeinden, sondern von Agglomerationen mit genügender Einwohnerdichte ausgeht.

Besonders interessant ist, dass sich die Studie mit dem zeitlichen Ablauf der Realisierung auseinandersetzt. Der Ausbau erfolgt von örtlichen, mittels fossiler Heizwerke gespeisten Netzen über mehrere Stufen mit grösseren fossilen Heizwerken oder Heizkraftwerken zu grossen Verbundnetzen, wo dann auch Kernkraftwerke ihre Abwärme einspeisen. Dass die Schweiz dabei mit fossilen Heizwerken übersät wird, die zudem möglichst nahe an grossen Wohngebieten stehen sollen, dürfte der Realisierung einigen politischen Widerstand bescheren. Vermutlich wird es deshalb zweckmässig sein, den Ausbau der Fernwärme primär in den Dienst der Energiesparmassnahmen zu stellen und auf die Nutzung der grossen Abwärmemengen (Kernkraftwerke, aber auch Kehrrichtverbrennungsanlagen usw.) auszurichten.

¹⁾ Fernwärmeversorgung: Energiewirtschaftliche und konjunkturpolitische Argumente. USSI, Juni 1977

Fig. 1
Wärmeleistungsbedarf und Wärmedichte
der 84 fernwärmegeeigneten Städte
der Schweiz



Die Investitionskosten für den Fernwärmeausbau bleiben in einem überschaubaren Rahmen von etwa 200...300 Mio Fr. jährlich, wenn man die lange Zeitspanne von etwa 20 Jahren in Betracht zieht. Sicher spielen die Kosten der Umstellungen bei den Verbrauchern im gesamten gesehen eine untergeordnete Rolle, wie in der Studie festgestellt wird; in den Gemeinden, die ja den Ausgangspunkt für den Ausbau bilden sollen, werden aber wahrscheinlich gerade diese Kosten sowie die Frage des Anschlusszwanges zu Diskussionen Anlass geben.

Zum Ausgangspunkt zurückkehrend, umfasst die Studie im dritten Teil eine konjunkturpolitische Würdigung. Die Investitionen für den Ausbau der Fernwärmeversorgung kommen primär dem Baugewerbe und der Metall- und Maschinenindustrie zu gute. Andere Bereiche profitieren indirekt von der daraus folgen-

den allgemeinen Belebung. Es werden etwa 2000...4000 Arbeitsplätze geschaffen. Die Studie bejaht auch die für Konjunkturmassnahmen notwendige Flexibilität, sofern Planung und Projektierung frühzeitig erfolgen. Richtigerweise wird zudem darauf hingewiesen, dass der Fernwärmeausbau aber nicht ausschliesslich konjunkturpolitischen Zielen dienen dürfe.

Ohne Zweifel ist der Ausbau der Fernwärme primär ein energiepolitisches Gebot. Aus wirtschaftlichen Gründen muss er örtlich jeweils möglichst rasch erfolgen. Damit sind die Möglichkeiten konjunkturpolitischer Beeinflussung relativ gering. Mittelfristig wird aber der Fernwärmeausbau willkommenerweise einen Teil der beim abklingenden Nationalstrassenbau wegfallenden Arbeitsplätze ersetzen können.

H. P. Eggenberger

Chauffage des Bâtiments au moyen de la Pompe à Chaleur

Rapport des journées de Essen du 28 au 30 juin 1977 du
«Technical Sub Group on Heat Pumps» de la
«CIB/W 67 Energy Conservation in the Built Environment»

En avant-propos, il est bon de rappeler ce qu'est le CIB (Conseil International pour la Recherche, l'Etude et la Documentation du Bâtiment). Sur une impulsion des Nations Unies, un groupe d'étude fut créé en 1953, auquel ont adhéré 45 pays, et qui a pour but d'étudier les problèmes liés à la construction des bâtiments. Devant l'importance de la consommation d'énergie de ce secteur, quelques pays se sont réunis pour créer, en 1974, un groupe spécialisé pour étudier le problème du chauffage, et plus particulièrement de l'utilisation d'installations de pompes à chaleur. Ce groupe de travail s'est réuni une première fois à Garston (GB) en 1976, et à nouveau en 1977 à Essen afin de faire le point de la situation de l'utilisation des pompes à chaleur dans les différents pays membres, et des programmes de développement entrepris dans cette technologie particulière.

Lors des journées de Essen, une dizaine de pays étaient représentés: Allemagne de l'Est, Allemagne de l'Ouest, Autriche, Danemark, France, Irlande, Italie, Norvège, Suède, Suisse, ainsi que l'Egypte comme observateur. Chacun a présenté l'état des études et l'évolution de la promotion des pompes à chaleur.

Il est difficile, voire impossible, de définir une politique harmonisée de pays à pays. En effet, l'utilisation de la pompe à

chaleur, en tant qu'élément de chauffage, s'insère de façon très différente dans le contexte de l'économie énergétique des différents pays. Les conditions changent fondamentalement de pays à pays, qu'elles soient économiques, climatiques, ou politiques. Par contre, l'ensemble des délégués des pays représentés sont d'accord pour reconnaître à la pompe à chaleur un rôle certain dans la couverture des demandes en chaleur domestiques, en vertu de son utilisation de ressources d'énergie renouvelables.

Cependant, au cours des débats, dans un consensus pratiquement général, on constate que les études faites jusqu'à maintenant reflètent un aspect théorique qui se trouve malheureusement mis en doute par les mesures faites sur des installations en conditions d'exploitation réelles. Il est certain que l'utilisation de pompes à chaleur ne peut être envisagée que dans le cadre de l'installation complète et non d'un équipement isolé. Il s'agit d'attirer l'attention des constructeurs sur les faiblesses des systèmes proposés pour les encourager à perfectionner leurs équipements. Ce qui compte avant tout, c'est de répondre à une demande d'énergie rationnelle en diminuant éventuellement quelque peu l'argument aléatoire de confort, afin que le bilan énergétique, source de nos préoccupations, soit le plus favorable possible. Pour cela, et dans le but constructif de fournir les éléments essentiels du problème, le groupe CIB W 67 pense qu'il est absolument nécessaire de porter l'accent sur les points suivants:

1. Harmonisation des méthodes de mesure et de l'évaluation des mesures.
2. Mesures d'installations en fonctionnement réel et établissement des bilans énergétiques globaux.
3. Mesures et perfectionnement des caractéristiques des compresseurs de pompes à chaleur.
4. Développement de systèmes de réglage permettant l'adaptation du fonctionnement de l'installation aux conditions extérieures.
5. Développement de pompes à chaleur par absorption.

6. Solution du problème du chauffage d'appoint, en évitant de faire appel à des énergies distribuées par réseaux, ou mieux encore, proposition de solution ne faisant pas appel à l'appoint.

L'utilisation de la pompe à chaleur pose un nombre important de problèmes touchant aussi bien les fabricants d'équipements, les installateurs, les producteurs et les distributeurs d'énergie, et en fin de compte le consommateur à qui reste le libre choix des moyens disponibles pour satisfaire ses demandes librement consenties. C'est pourquoi, il est absolument nécessaire que le débat ait lieu entre les diverses parties concernées.

P. A. Berthoud, EPFL

Commission Electrotechnique Internationale (CEI)

Séances du CE 51, Composants magnétiques et ferrites, du 28 mars au 1^{er} avril 1977 à Budapest

Le CE 51 ainsi que ses Groupes de Travail 1, 2, 3, 5, 7 et 8 se sont réunis à Budapest du 28 mars au 1 avril 1977. Le Dr R. Boll arrivé au bout de son mandat (10 années) a été remplacé comme président par le Dr E. Röss. La présidence reste donc à l'Allemagne, le secrétariat aux Pays-Bas.

Le GT 1, Normalisation des dimensions, qui s'était déjà réuni à Milan en septembre 1976 a définitivement accepté le document 51(Bureau Central)188, Carcasses pour noyaux RM.

Le GT 2, Noyaux pour bobines d'inductance et transformateurs, a accepté la proposition suisse concernant le document 51(Bureau Central)193, Influence d'un champ magnétique statique. Cette proposition a été oralement expliquée par le soussigné. Il a été décidé de faire circuler un document selon la Procédure des Deux Mois.

D'autres discussions concernaient les mesures des pertes à champ élevé et de la perméabilité d'amplitude. Des documents de secrétariat vont être préparés. La question, si le CE 51 est compétent pour traiter la mesure des bobines en général a été soulevée. Un avis du Comité d'Action va être demandé.

GT 3, Termes et définitions. Le GT 3 en liaison directe avec le GT 3 du CE 68 a discuté les commentaires reçus concernant le document 1(VEI 901)BC 1067 et recommande sa publication en tenant compte de quelques ajustements nécessaires. Un document selon la Procédure des Deux Mois circulera encore auparavant.

GT 5, Circuits magnétiques en tôles coupées pour bobines d'inductance et transformateurs. L'entente n'est pas encore faite concernant le document 51(Bureau Central)196 qui indique les dimensions des différentes tôles. Il est de même pour les documents 51(Secrétariat)162, Tôles C, et 51(Bureau Central)186, Noyaux toroidaux. Des nouveaux documents de secrétariat doivent encore être préparés. Egalement en discussion est encore le problème des noyaux pour transformateurs d'impulsion. Le GT 2 du CE 51 et le CE 68 vont participer à cette discussion pour préparer un document.

GT 7, Qualités gyromagnétiques. Le document 51(Bureau Central)164 et son supplément 51(Secrétariat)140, Méthodes de mesure, sont maintenant prêts pour la Procédure des Deux Mois.

GT 8, Méthodes de mesure pour noyaux utilisés dans les installations domestiques électroniques. Après quelques modifications le document 51(Bureau Central)187, Méthodes de mesure pour les noyaux cylindriques ..., est prêt pour la Procédure des Deux Mois.

En session plénière le CE 51 a encore décidé de faire circuler le document 51(Secrétariat)158, Spécifications pour noyaux à qualité garantie, selon la Règle des Six Mois et d'approfondir la collaboration avec le CE 68.

La prochaine réunion devait se faire en même temps que celle du CE 68. On prévoit qu'elle aurait lieu en automne 1978 à Stockholm.
R. Goldschmidt

Sitzungen des CE 68, Materialien magnetische als Legierungen und Stähle, vom 28. bis 31. März 1977 in Budapest

Auf Einladung des Hungarian Office for Standardization fand in Budapest vom 28. bis 31. März 1977 unter dem Vorsitz von G. C. Eadie (UK) die Sitzung des CE 68 statt. Es waren 9 Länder mit insgesamt 32 Teilnehmern vertreten.

Seit der letzten gemeinsamen Sitzung des CE 68 vom April 1975 in Tbilissi (UdSSR) setzt sich dieses Technische Komitee aus 5 Arbeitsgruppen (GT) zusammen, welche sich im einzelnen mit folgenden Arbeitsgebieten befassen:

GT 1, GT 4, GT 5, Klassifikation der magnetischen Materialien; GT 2, Messmethoden zur Bestimmung der magnetischen und weiterer physikalischer Eigenschaften magnetischer Materialien; GT 3, Terminologie auf dem Gebiet des Magnetismus (in Zusammenarbeit mit dem CE 51).

Neben gemeinsamen Anfangs- und Schlußsitzungen war die restliche Zeit für Arbeitssitzungen der einzelnen Arbeitsgruppen reserviert. Zudem wurde zur besseren Koordinierung der Aufgaben und Ergebnisse eine Sitzung mit dem gleichzeitig tagenden CE 51 durchgeführt.

Die folgenden Dokumente gehen nun nach eingehender Beratung und Abstimmung in der Schlußsitzung zur Stellungnahme an die einzelnen Nationalkomitees: 68(Central Office)7, Classification of magnetic materials; 68(Central Office)6, Methods of measuring magnetic, electrical and physical properties of magnetic sheet and steel; 68(Secretariat)15, Methods of test for massive

steel; 68(Secretariat)14, Methods of measurements for magnetically hard materials.

Das Vocabulaire Electrotechnique International wurde durch einen 2. Zusatz ergänzt [1(IEV 901)(Central Office)1067].

Obwohl fast alle Mitglieder der GT 3 zugleich Mitglieder der entsprechenden Arbeitsgruppe des CE 51 sind, setzte sich in der Schlußsitzung die Mehrheit des CE 68 für die Beibehaltung der GT 3 ein. Damit wird gewährleistet, dass auch die auf dem Gebiete der magnetischen Legierungen und Stahl verwendeten magnetischen Ausdrücke weiterhin Eingang ins Wörterbuch der CEI finden.

Ferner wurde über die Ergebnisse einer Umfrage über das Ganztafelmessgerät berichtet – 68(Secretariat)12, Methods of measurements of losses (single sheet). Dabei zeigte sich, dass die meisten Mitglieder dieses Messgerät nur als ein Zusatzgerät zum heutigen Normgerät, dem Epsteinrahmen, betrachten. Insbesondere wurde der vorgesehene Aufgabenbereich für das Ganztafelmessgerät vorerst nur auf die Messung der magnetischen Verluste in Elektroblechen beschränkt. Die GT 2 wird ein Dokument für dieses Messgerät ausarbeiten.

Zudem wurde beschlossen, dass die GT 2 auf dem Gebiet der Koerzitivkraft und der Prüfung der Elektroblechisolation Dokumente erarbeiten soll; konkrete Vorschläge wurden bereits von verschiedenen Ländern erarbeitet.
H. R. Boesch