

**Zeitschrift:** Bulletin des Schweizerischen Elektrotechnischen Vereins, des Verbandes Schweizerischer Elektrizitätsunternehmen = Bulletin de l'Association suisse des électriciens, de l'Association des entreprises électriques suisses

**Herausgeber:** Schweizerischer Elektrotechnischer Verein ; Verband Schweizerischer Elektrizitätsunternehmen

**Band:** 68 (1977)

**Heft:** 18

**Artikel:** Multiplexer und Anschlussgeräte für digitale Datennetze

**Autor:** Linggi, W. / Schenk, W.

**DOI:** <https://doi.org/10.5169/seals-915068>

### **Nutzungsbedingungen**

Die ETH-Bibliothek ist die Anbieterin der digitalisierten Zeitschriften. Sie besitzt keine Urheberrechte an den Zeitschriften und ist nicht verantwortlich für deren Inhalte. Die Rechte liegen in der Regel bei den Herausgebern beziehungsweise den externen Rechteinhabern. [Siehe Rechtliche Hinweise.](#)

### **Conditions d'utilisation**

L'ETH Library est le fournisseur des revues numérisées. Elle ne détient aucun droit d'auteur sur les revues et n'est pas responsable de leur contenu. En règle générale, les droits sont détenus par les éditeurs ou les détenteurs de droits externes. [Voir Informations légales.](#)

### **Terms of use**

The ETH Library is the provider of the digitised journals. It does not own any copyrights to the journals and is not responsible for their content. The rights usually lie with the publishers or the external rights holders. [See Legal notice.](#)

**Download PDF:** 17.03.2025

**ETH-Bibliothek Zürich, E-Periodica, <https://www.e-periodica.ch>**

# Multiplexer und Anschlussgeräte für digitale Datennetze <sup>1)</sup>

Von W. Linggi und W. Schenk

621.395.38: 681.327.8

Mit Hilfe von Daten-Multiplexern für die «synchrone digitale» Datenübertragung und Datenanschlussgeräten wird es den schweizerischen PTT-Betrieben in Zukunft möglich sein, die bereits vorhandenen Miet- und Wählleitungen, welche bisher fast ausschliesslich der Übermittlung von Telefongesprächen dienten, noch besser auszunutzen. Im folgenden wird über die Entwicklungsarbeiten an den Daten-Multiplexern und den Anschlussgeräten berichtet.

Au moyen de multiplexeurs et d'équipements de raccordement pour la transmission «synchrone» de données numériques, les PTT suisses pourront utiliser, à l'avenir, encore mieux les lignes locatives et les lignes commutées existantes, qui servaient presque uniquement à la téléphonie. Les auteurs donnent des renseignements sur le développement de ces multiplexeurs et équipements de raccordement.

## 1. Einleitung

Die schweizerische PTT stellt gegenwärtig auf Grund der Resultate von Bedürfnis-Studien ein digitales Übertragungsnetz für Telefonie, Datenübertragung und Telex zwischen den grösseren Städten der Schweiz bereit (Fig. 1). Das langfristige Ziel besteht in der digitalen Übertragung und Vermittlung sowohl von Daten wie der Sprache, welche mit Hilfe künftiger Gerätegenerationen auch digitalisiert bis zum Teilnehmer geführt werden soll [5].

Telefongespräche werden in Punkt-Punkt-Verbindungen schon seit einigen Jahren streckenweise mit Hilfe von PCM-Systemen (Puls-Code-Modulation) übertragen. Die analoge Sprachinformation wird dabei mit einer Frequenz von 8 kHz abgetastet und mit 8-bit-Worten codiert. Diese Kapazität von 64 kbit/s kann für die synchrone Datenübermittlung in gleicher Weise benutzt werden, also überall dort, wo digitale Signale anfallen (Computer, Telex usw.). Eine bestimmte Anzahl Teil-Datenraten verschiedenster Peripherie-Einrichtungen (Telex, Computer, Faksimile usw.) können mit Hilfe von Multiplexern zusammengefasst werden, so dass die Kanalkapazität optimal ausgenutzt werden kann (Fig. 2).

Die «Interessen-Gemeinschaft Digitale Teilnehmer-Einrichtungen» IGDTE der Firmen Autophon AG, Gfeller AG und Zellweger Uster AG, entwickelt deshalb zusammen mit der PTT digitale Datenübertragungs-Einrichtungen, welche in den 80er Jahren zum grösseren Einsatz kommen und den Anschluss modernster Peripheriegeräte ermöglichen sollen. Im folgenden wird speziell über die Entwicklungsarbeiten an den Daten-Multiplexern und den Anschlussgeräten berichtet.

## 2. Hierarchie der Daten-Multiplexer

Um klare, übersichtliche Verhältnisse zu schaffen, wurde eine hierarchische Ordnung der Multiplexer aufgestellt (Fig. 3). Die Multiplexer A (Vielfachkanal 2,048 Mbit/s) und Multiplexer B (Vielfachkanal 64 kbit/s = 1 PCM-Zeitschlitz) multiplexieren synchrone Einzelkanäle. Synchron bedeutet hier, von einer zentralen Taktversorgung aus gesteuert. Multiplexer C hingegen verarbeitet asynchrone (Start-Stop) Datenkanäle, wie sie z.B. von Fernschreibern abgegeben werden. Etwas detaillierter ist die Multiplexer-Hierarchie in Tab. I aufgeführt. Dar- aus gehen die Leitungssignale sowie die Anzahl der Einzelkanäle hervor.

Nebst der eigentlichen Geräteentwicklung hat sich die IGDTE mit den folgenden Teilproblemen befasst:

- Codierung, Signalformen, Störungsprobleme
- Zuverlässigkeit der Ausrüstungen und der Übertragungswege
- Nahtstellen zwischen dem PTT-Netz und der Ausrüstung des privaten Kunden
- Synchronisierung, Alarmierung, Testschlaufen, Betriebs- und Unterhaltsprobleme

Bei allen Entwicklungsarbeiten und Problemstudien müssen ferner Wirtschaftlichkeits- und Kostenaspekte speziell beachtet werden.

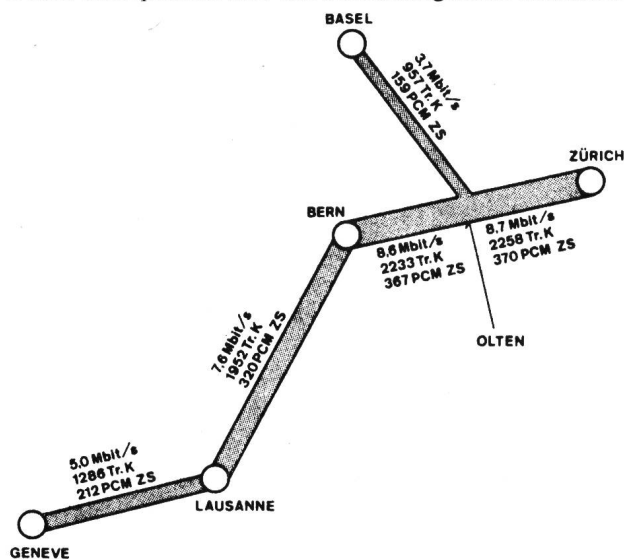


Fig. 1 PCM Planung der PTT [2], Hauptadern bis 1980  
Tr.K Trägerfrequenz-Kanäle  
PCM ZS PCM-Zeitschlitz (64 kbit/s)

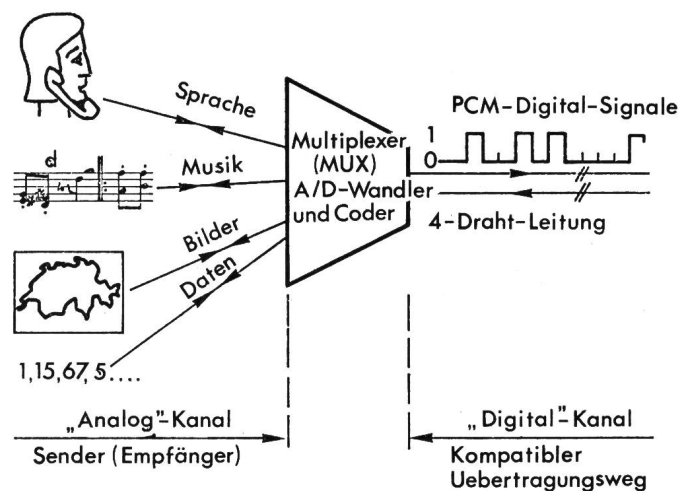


Fig. 2 Übertragung von Analog- und Digitalsignalen mittels PCM und Multiplexer

<sup>1)</sup> Leicht geänderte und ergänzte Fassung eines Vortrages, gehalten an der EUROCON 1977 in Venedig [1]<sup>2)</sup>.

<sup>2)</sup> Siehe Literatur am Schluss des Aufsatzes.

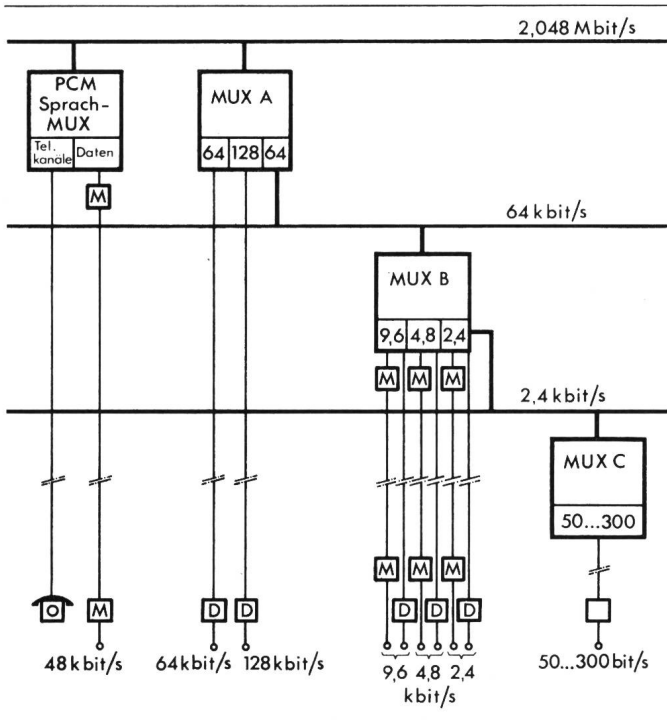


Fig. 3 Hierarchische Einstufung der Daten-Multiplexer im PCM-Netz der PTT  
M Modem, D Datenanschlussgerät

### 3. Multiplexer A

Der Multiplexer A ist für die Übertragung von grossen Datenmengen auf Hauptadern des PCM-Fernnetzes vorgesehen. Teilnehmer mit hohen Bitraten können jedoch direkt angeschlossen werden. Gemäss CEPT-Spezifikationen<sup>3)</sup> und den CCITT<sup>4)</sup> Empfehlungen X.50 werden 30 Datenkanäle zu je 64 kbit/s im Zeitmultiplex mit 2,048 Mbit/s auf einer symmetrischen Vierdrahtleitung übertragen.

Ende 1975 konnte der PTT die Prototypausführung eines Multiplexers A abgeliefert werden (Fig. 4). Dieser besteht aus

<sup>3)</sup> CEPT = Conférence Européenne des Administrations des Postes et des Télécommunications

<sup>4)</sup> CCITT = Comité Consultatif International Télégraphique et Téléphonique

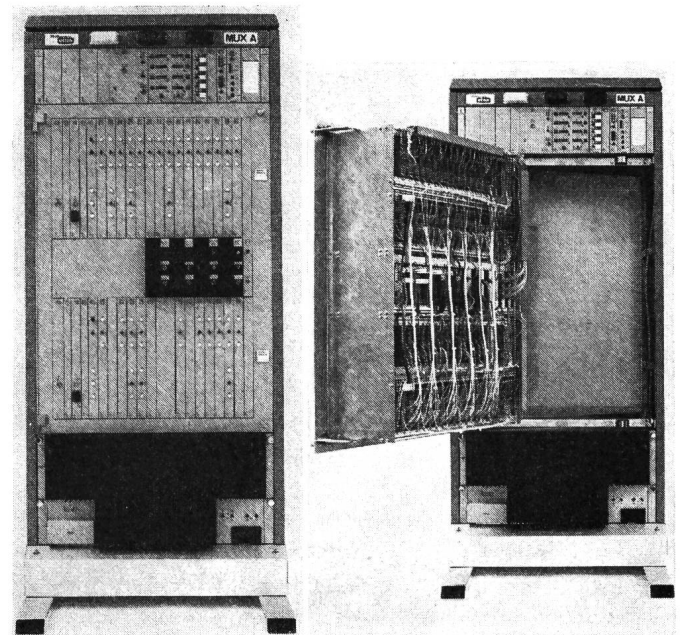


Fig. 4 Multiplexer A, Prototyp

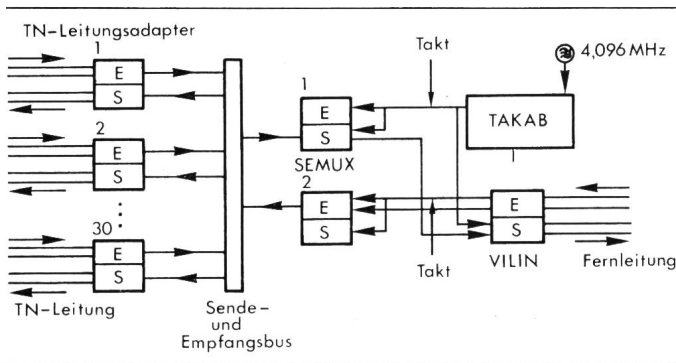
den Baugruppen Fernleitungsadapter 2,048 Mbit/s, Steuereinheit, Teilnehmerleitungsadapter, Alarmeinheit sowie Speiseung 48 V/5 V, 12 V.

Im Fernleitungsadapter (Fig. 5) werden die Daten von der Fernleitung entgegengenommen und vom HDB-3-Code in den Binär-Code umgewandelt. Eine Taktrückgewinnungs-Schaltung liefert den Empfangstakt. Vom Fernleitungsadapter gelangen die Daten auf die Steuereinheit, von dort auf den Empfangsbus, an dem die Teilnehmerleitungsadapter angeschlossen sind (160-kbit/s-TN-Leitungsadapter oder 64-kbit/s-CEPT-Interface). Die zugeordnete Adressleitung der Steuereinheit aktiviert den TN-Leitungsadapter im richtigen Moment. Gleichzeitig werden die vom Teilnehmer ankommenden Daten auf den Sendebus gegeben. Die Steuereinheit übernimmt diese

### Multiplexer Hierarchie

Tabelle I

Hierarchische Stufe	Vielfachkanal		Einzelkanäle		
	Bitrate	Leitungssignal	Anzahl	Bitrate	Leitungssignal kbit/s
Multiplexer A	2,048 Mbit/s	2,048 Mbit/s HDB-3	30	64 kbit/s	160 Dipuls
Multiplexer B	64 kbit/s	160 kbit/s Dipuls	20	2,4 kbit/s	4,8/6,4 Dipuls
			oder 10	4,8 kbit/s	9,6/12,8 Dipuls
			oder 5	9,6 kbit/s	19,2/25,6 Dipuls
Multiplexer C	2,4 kbit/s	4,8 kbit/s Dipuls	46 oder 30 oder 22 usw.	50 bit/s 75 bit/s 85/100/110 bit/s	Frequenzmodulation-Niederpegel



**Fig. 5 Blockschema Multiplexer A**  
 SEMUX Multiplexer-Steuereinheit  
 TAKAB Taktbleitschaltung  
 VILIN Fernleitungsadapter  
 TN Teilnehmer  
 E, S Empfänger, Sender

von dort und gibt sie wiederum zeitrichtig auf den Fernleitungsadapter, der die Daten in den HDB-3-Code umwandelt und auf die Fernleitung schickt.

Einige interessante Aspekte der Multiplexer seien nachfolgend aufgeführt.

### 3.1 Ausführungsvarianten

Vier Varianten des Multiplexers A wurden in Prototypform gebaut: Master-Multiplexer, Slave-Multiplexer, Leitungszugangsschaltung sowie digitale Leitungszugangsschaltung für PCM-Telefonverbindungen. Sie unterscheiden sich nur durch die unterschiedliche Bestückung mit Baugruppen und die Gestellverdrahtung.

Die Bezeichnungen Master und Slave beziehen sich auf den Takt. Der Master-Multiplexer bezieht den Takt von einem hochgenauen externen Oszillator. Der Slave-Multiplexer regeneriert den Takt aus den empfangenen Daten. Mit Master- und Slave-Multiplexern (Fig. 6a) werden Punkt-Punkt-Verbindungen realisiert, wobei je nach Leitungslänge und Dämpfung die notwendige Anzahl Zwischenverstärker dazwischengeschaltet werden müssen.

Die Leitungszugangsschaltung (Fig. 6b) erlaubt, in einer Fernleitung zwischen Master und Slave Datenkanäle ein- und auszukoppeln. Der Ausnutzungsgrad von schwach belegten Fernleitungsabschnitten kann damit erhöht werden. Die Versuche werden zeigen, wie der Einsatz solcher Leitungszugangsschaltungen die Wirtschaftlichkeit des Fernnetzes erhöht und wie weit sich Probleme betrieblicher Art stellen.

Die vierte Ausführung des Multiplexers A (Fig. 6c) wird benutzt, um in 30-Kanal-Telefonverbindungen einzelne 64-kbit/s-Zeitschlitze mit Daten zu belegen.

### 3.2 Jitterunterdrückung

Ein speziell bei der digitalen Übertragung zu beachtendes Problem ist der sog. Jitter, das heisst die Taktschritt-Verzerrung (Phasenmodulation) zwischen aufeinanderfolgenden Takt- und Daten-Impulsen. Ursachen für den Jitter sind im wesentlichen die nicht ideale Leitungsentzerrung und die Takt-rückgewinnung im Multiplexer wie auch in den Zwischenverstärkern im Übertragungsweg. Im 2,048-Mbit/s-Fernleitungsadapter wurde eine Jitterunterdrückungsschaltung eingebaut, die den empfangenen schnellen Jitter von max. 2 bit Spitze eliminiert.

### 3.3 64-kbit/s-Schnittstelle

Da bei der Erarbeitung des Multiplexer-Pflichtenheftes noch keine CCITT-Empfehlung über die 64-kbit/s-Schnittstelle vorlag, wurden nach dem Studium verschiedener Varianten zwei 64-kbit/s-Interface für die Übertragung auf Teilnehmerleitungen entwickelt, ein Dipulsinterface mit 160 kbit/s Bruttobitrate sowie ein D-Code-Interface mit 80 kbit/s Bruttobitrate im Einfachkanal und 160 kbit/s im Doppelkanal.

Das CEPT-Interface für Verbindungen innerhalb des gleichen Gebäudes, das vom CCITT 1976 in die Empfehlungen aufgenommen wurde, befindet sich gegenwärtig in Entwicklung.

Im *Dipulsinterface* geschieht die Anpassung an die Teilnehmerleitung durch einen Empfangsentzerrer, der die Leitung entzerrt, und einen Sendetiefpass, der den Störpegel, im speziellen die Beeinflussung des HF-Telefonrundspruchs, tief hält. Der 64-kbit/s-Datenstrom gelangt von der Multiplexer-Steuereinheit zum Dipulsinterface. Den 8-bit-Worten werden 2 Bit beigefügt, ein Synchronisationsbit und ein Bit als Reserve, das als Signalisierbit verwendet werden kann. Die Bitrate wird damit auf 80 kbit/s erhöht. Dieses Signal wird dann dipulscodiert mit 160 kbit/s übertragen.

Die Vorteile dieses Interface sind: es ist transparent, das Signal enthält einen kleinen Gleichstromanteil; die Störfestigkeit ist gut (zweiwertiges Signal); eine Signalisierungsmöglichkeit ist vorhanden; das Signal ist als Leitungssignal geeignet. Als Nachteil dieses Interface ist festzuhalten, dass die Übertragungsbitrate des Datensignals im Verhältnis zur Nutzbitrate gross ist.

Wie das Dipulsinterface enthält auch das *D-Code-Interface* einen Empfangsentzerrer und einen Sendetiefpass. Der von der Multiplexer-Steuereinheit zum Interface gelangende binäre Datenstrom wird nach einer Transformationsregel in den D-Code umgewandelt. Die Bitrate erhöht sich damit auf 80 kbit/s. Dieses Signal wird an die Leitung abgegeben. Es enthält maximal 20 % Gleichstrom. Mit der doppelten Bitrate, 160 kbit/s, können 2 Kanäle zu je 64 kbit/s übertragen werden. Für die Synchronisation wird vorausgesetzt, dass im Datensignal sporadisch ein bestimmtes Pattern auftritt, mit dem das spezifische D-Code-Synchronwort erzeugt werden kann.

Der Vorteil des D-Code-Interface besteht darin, dass die benötigte Bandbreite pro 64-kbit/s-Datenkanal auf der Übertragungsleitung halb so gross ist wie beim Dipulsinterface. Diese Eigenschaft wird zur Übertragung von stehenden Bildern [3] und für Telefonkanäle erhöhter Qualität (Band-

Multiplexer-Kanalkapazitäten

Tabelle II

Anschlussart	Kanalbitrate	«Kanal-kapazität» des Multiplexers A (Datenkanäle)
Direkt am Multiplexer A angeschlossene Kunden	64 kbit/s	30
Über Multiplexer B an Multiplexer A angeschlossene Kunden	9,6 kbit/s	150
	4,8 kbit/s	300
	2,4 kbit/s	600
Über Multiplexer C und einen Multiplexer B am Multiplexer A angeschlossene Kunden	300 bit/s	4 200
	50 bit/s	27 600

breite 8 kHz) angewendet. Nachteile des D-Code-Interface sind dagegen der nicht transparente Code, dass der Code Gleichstrom enthält, ferner die aufwendige Signalisierung sowie die nur sporadisch auftretenden Synchronisationspattern. Das D-Code-Interface ist geeignet für Sprachübertragung oder gemischte Übertragung von Sprache und Daten. Bei reiner Datenübertragung können Synchronisationsprobleme auftreten.

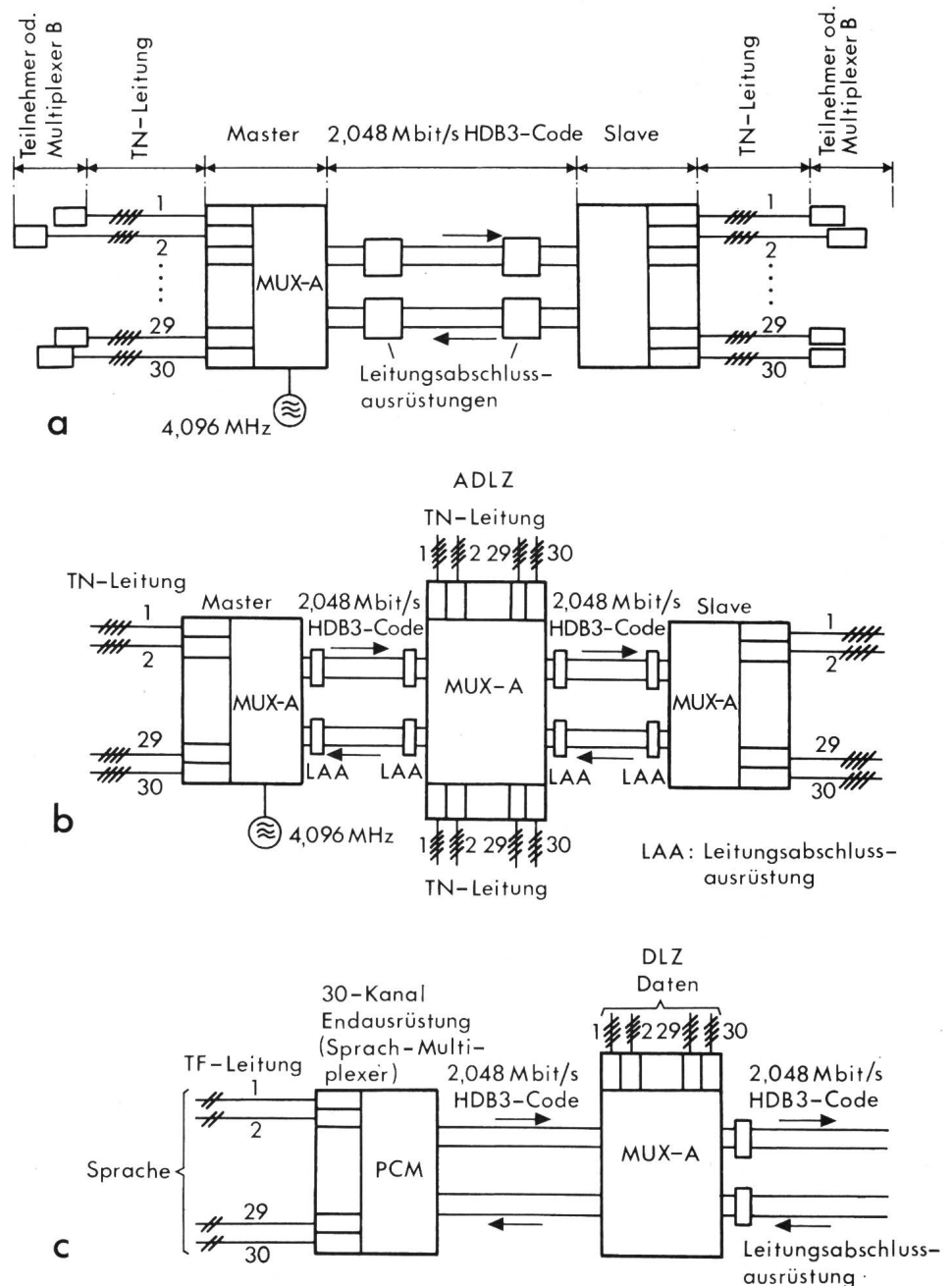
### 3.4 Zweiebenenbetrieb, Alarmierung

Die «Kanalkapazität» des Multiplexers A nimmt mit abnehmender Bitrate der angeschlossenen Kanäle (indirekt über Multiplexer B und C) stark zu, wie aus Tab. II hervorgeht. Ein länger dauernder Ausfall eines Multiplexers könnte daher sehr viele gleichzeitig unzufriedene Kunden zur Folge haben. Sicherheitsüberlegungen sind deshalb auf solchen Hierarchiestufen besonders wichtig. Auch aus betrieblichen Gründen drängte sich eine redundante Anordnung der Übertragungs-

kanäle auf. Eine Reparatur kann nur an einer außer Betrieb gesetzten Einheit durchgeführt werden. Im Multiplexer A sind deshalb Fernleitungsadapter und Steuereinheit sowie deren Speisung doppelt ausgeführt. Der Datenstrom wird dauernd auf zwei Ebenen ( $\alpha$  und  $\beta$ ) gesendet (Fig. 7). Sobald in einer Ebene ein Defekt auftritt, wird automatisch auf die andere Ebene umgeschaltet. Der Teilnehmerleitungsadapter wertet jeweils nur die Information *einer* Ebene aus. Für Reparaturarbeiten kann eine Ebene vorgesperrt werden. Der Datenverlust bei einem Ebenenwechsel beträgt ca. 16 bit.

Je nach Zuverlässigkeitsanforderungen des Kanals bzw. des angeschlossenen Teilnehmers (Kostenfrage) kann pro 64-kbit/s-Kanal der Ein- oder Zweiebenenbetrieb individuell gewählt werden. Diese Betriebsart sowie die Kanalzuteilung ist durch den Einschubplatz mit entsprechender Verdrahtung im Multiplexer bestimmt.

Das *Alarmkonzept* wurde so entworfen, dass eine rasche Erfassung der defekten Baugruppe möglich ist und dadurch



**Fig. 6**  
Einsatzmöglichkeiten des Multiplexers A  
a für Punkt-Punkt-Verbindungen  
b als autonome digitale Leitungszugangsschaltung (ADLZ)  
c als digitale Leitungszugangsschaltung zu Sprachmultiplexern (DLZ)

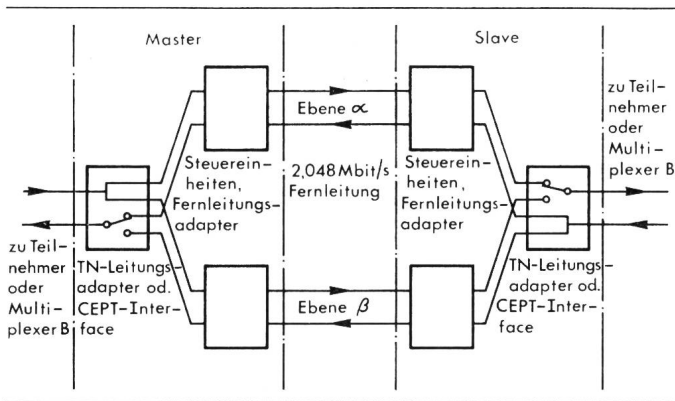


Fig. 7 Prinzip des Zweiebenenbetriebes im Multiplexer A

die Reparaturzeit auf ein Minimum beschränkt wird. Dabei wird zwischen Dringend-Alarm und Nicht-Dringend-Alarm unterschieden. Dringend-Alarmer werden ausgelöst durch Störungen in der Rahmensynchronisation, der Impulsversorgung oder der Stromversorgung. Nichtdringend-Alarmer erfolgen durch das Alarmbit von einem fernen Multiplexer, wo ein Dringend-Alarm aufgetreten ist, durch die Fehlerrate des Rahmensynchronwertes oder durch die Schlaufung der Fernleitung (für Service und Unterhalt).

#### 4. Multiplexer B

Über den Multiplexer B wurde im Rahmen des Zürich-Seminars 1976 ausführlich berichtet [4]. Aus Fig. 3 geht dessen hierarchische Einstufung hervor. Die wichtigsten Eigenschaften der Multiplexer B können wie folgt zusammengefasst werden:

- Die Multiplexierung erfolgt gemäss der CCITT-Empfehlung X.50.
- Der Vielfachkanal kann mit zwei verschiedenen Schnittstellen ausgerüstet werden. Für intrazentrale Verbindungen ist das 64-kbit/s-Interface nach CEPT vorhanden. Für Verbindungen zwischen Zentralen oder zu einem Teilnehmer wird das gleiche 160-kbit/s-Dipulsinterface verwendet wie im Multiplexer A.
- Die folgenden synchronen Kanäle können multiplexiert werden: 5 Kanäle à 9,6 kbit/s, 10 Kanäle à 4,8 kbit/s oder 20 Kanäle à 2,4 kbit/s. Der modulare Aufbau des Multiplexers erlaubt eine problemlose Mischung der Bitraten. Vier verschiedene Einzelkanalschnittstellen für Mietleitungen sowie für Wählleitungen sind vorgesehen.
- Wie im Multiplexer A ist auch hier der Zweiebenenbetrieb realisiert. Aus betrieblichen Gründen wurde jedoch von einer teilnehmerindividuellen Programmierungsmöglichkeit abgesehen.
- Leitungszugangsschaltungen können wie bei Multiplexer A zu einer erheblich besseren Nutzung der 64-kbit/s-Kanäle führen.

#### 5. Multiplexer C

Der Multiplexer C, die unterste Stufe in der Multiplexer-Hierarchie, wurde gemäss der CCITT-Empfehlung R.101 entwickelt. 46 Kanäle zu je 50 bit/s werden in einen Bitstrom von 2400 bit/s bitverschachtelt. Die Multiplexer befinden sich zurzeit im Prototyp-Stadium.

In Fig. 8 ist das Blockscha des Multiplexers C dargestellt. Jedem Kanal von 50 bit/s ist auf der Einzelkanalseite des

Multiplexers eine Schnittstellenschaltung zugeordnet. Drei derartige, voneinander unabhängige Schaltungen sind in einer Baugruppe zusammengefasst, also je drei V-Schnittstellen für den Anschluss an einer EDW-Zentrale (4-Draht) im elektronischen Datenwählnetz oder drei FM-Niederpegelschnittstellen (2-Draht) für den Anschluss von Teilnehmerleitungen.

Allen Kanälen gemeinsam sind auf der Vielfachkanalseite die Adressierung und die Rahmensynchronisations-Baugruppe, die Alarmierung, die Speisung sowie ein integriertes Sprach- oder Basisbandmodem, sofern nicht mit einem Multiplexer B oder externen Modem gearbeitet wird.

Die Rahmensynchronisations-Baugruppe verkehrt mit dem übergeordneten Datenmultiplexer B oder einem Sprach- oder Basisbandmodem. Das benötigte Modem ist ein Bestandteil des Multiplexers und wird wahlweise eingeschoben. Die Rahmensynchronisation sorgt für die richtige Synchronisation der Adressierungsbaugruppe. Diese baut die zugehörige Rahmenstruktur auf. Sie schaltet die einzelnen Schnittstellenschaltungen zyklisch an den Datenbus der Vielfachkanalseite. Auf dem Datenbus erfolgt der Austausch der vom Vielfachkanal zum Einzelkanal und umgekehrt zu übertragenden Bits. Jede Schnittstellenschaltung wird einmal pro Rahmen zum Bit-austausch an den Datenbus geschaltet.

Sowohl die Rahmensynchronisation wie auch die Adressierung werden überwacht. Fehler werden auf der Alarmbaugruppe angezeigt. Der Multiplexer bezieht seine Speisung vom Gruppenspeisegerät (DC-DC-Wandler), das über den Überspannungsschutz mit 48 V<sub>-</sub> gespeist wird.

Mit den entsprechenden Einzelkanalbaugruppen können Bitraten > 50 bit/s (z. B. 100, 200 bit/s) problemlos multiplexiert werden, wobei eine Mischung der verschiedenen Bitraten wie beim Multiplexer B dank dem modularen Konzept ohne Änderung der Rackverdrahtung möglich ist.

#### 6. Bauweise der Multiplexer

Die Bauweise für den Multiplexer A und B ist durch die PTT vorgeschrieben, es handelt sich um die Einheitsbauweise BW 72 für Verstärkerämter. Für den Einbau eines Multiplexers im BW-72-Gestell wurde ein spezieller, seitlich ausschwenkbarer servicefreundlicher Baugruppenträger entwickelt, der in den Hauptabmessungen dem 19"-System entspricht (Fig. 4). Die Schaltungsprints sind im doppelten Europaformat (160 x 233,4 mm) gefertigt.

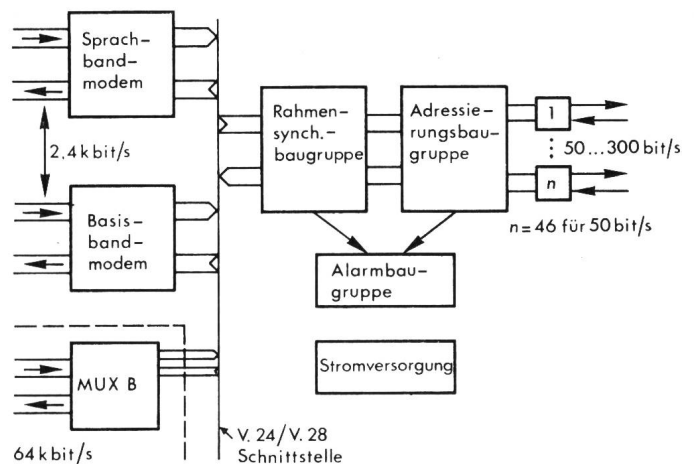


Fig. 8 Blockscha Multiplexer C

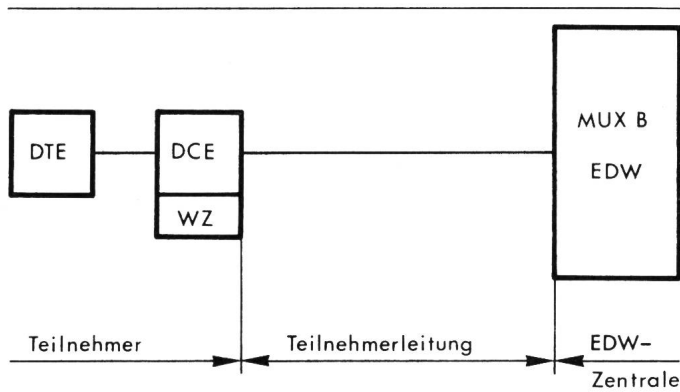


Fig. 9 Übertragung zwischen Datenendgerät und Multiplexer B

DCE Datenanschlussgerät (Data circuit-terminating equipment)  
 DTE Datenendgerät (Data terminating equipment)  
 EDW Datenmitteilungs- oder Datenwählnetz  
 WZ Wählerzusatz

Der Baugruppenträger für den Multiplexer C entspricht in den Abmessungen der 19"-Bauform. Die Printkartengröße der Einzelkanalbaugruppen beträgt  $160 \times 233,4$  mm (Doppel-europaformat), diejenige der Vielfachkanalbaugruppen, der Alarmierung und der Speisung  $100 \times 160$  mm (einfaches Europaformat).

## 7. Datenanschlussgeräte für neue Datennetze

Das heute übliche Datenanschlussgerät für Miet- und Wählleitungen ist ein teures Sprachbandmodem. Durch die Fortschritte der Halbleitertechnologie wurde es möglich, Gerätefunktionen mit kleiner werdendem Raumbedarf zu realisieren. Wirtschaftlichkeitsüberlegungen haben dazu geführt, an die Integrierung der Modems in den Multiplexern und den Datenendgeräten zu denken. Mit digitalen Basisband-Modems im Ortsnetz kann die Datenübertragung noch attraktiver und preisgünstiger realisiert werden. Solche Anschlussgeräte ermöglichen das Anschliessen eines Datenendgerätes der CCITT-V-Empfehlungen an das synchrone Datenmietleitungs- oder Datenwählnetz. Fig. 9 zeigt das vereinfachte Blockschema der Übertragung. Für den Anschluss ans Datenwählnetz muss dem DCE ein Wählerzusatz (WZ) hinzugeschaltet werden.

Das Datenanschlussgerät ist für die Bitraten 2,4/4,8/9,6 kbit/s (Einzelkanäle des Multiplexers B) vorgesehen und

wird zusammen mit der Einführung des EDW entwickelt und gebaut. Werden zusätzlich Verzweigungsschaltungen gebaut, können dem Kunden sogar preisgünstige digitale Mehrpunkt-Mietleitungsnetze angeboten werden.

Mehr zukunftsgerichtet sind Entwicklungen an einem Datenanschlussgerät für synchrone Bitraten über 9,6 kbit/s. Dieses Gerät soll aus einem kleinen Wandkasten bestehen, der nur die notwendigen Leitungsabschlusseinrichtungen (Überspannungsschutz, Transformatoren, Filter) enthält, damit der Benutzer beliebige käufliche Endgeräte anschliessen kann. Zurzeit bestehen zu einem solchen Datenanschlussgerät noch keine CCITT-Empfehlungen, Lösungsvorschläge werden jedoch studiert.

## 8. Schlussbemerkung

Verschiedene Untersuchungen haben gezeigt, dass die digitale Datenübertragung grosse Vorteile bezüglich Wirtschaftlichkeit, Störsicherheit, Fehlerhäufigkeit usw. bietet. Mit der heutigen integrierten Technik gelingt es, den Anforderungen an die Zuverlässigkeit, den Preis, die Gerätebedienung und den Platzaufwand Genüge zu tun. Die beschriebenen Datenanschlussgeräte und Multiplexer werden dazu beitragen, dem Kunden heutiger und künftiger Datennetze einen zuverlässigen und wirtschaftlichen Dienst anzubieten und ihm in der Wahl seiner Datenendgeräte eine möglichst grosse Freiheit zu lassen.

## Literatur

- [1] *W. Schenk*: Multiplexers and termination equipment for digital data networks. Proceedings of the Eurocon 77, Communications, May 3...6, 1977, San Giorgio, Venice, Italy. Milano, AEI Associazione Elettrotecnica ed Elettronica Italiana, 1977; Paper 2.10.5.
- [2] *J.F. Büttikofer*: PCM-Fernleitungsnetz für Telephone, Datenübertragung und Telex. Techn. Mitt. PTT 51(1973)10, S. 444...459.
- [3] *A. Kündig*: Ein experimentelles Engerät für die Sprach- und Bildübertragung in PCM-Netzen. 1. Teil. Techn. Mitt. PTT 54(1976)11, S. 408...422.
- [4] *A. Baumann* and *T. Kunz*: Planning of flexible digital data networks with a modular 64 kb/s multiplexer according to CCITT recommendation X.50. Proceedings of the 1976 International Zürich Seminar on Digital Communications, 9th...11th march 1976, Zürich/Switzerland, Swiss Federal Institute of Technology; p. D5 1...D5 6.
- [5] *W. Linggi*: Die Digitalisierung der Nachrichtenübertragung über Kabelleitungen. Schweiz. Techn. Zeitschrift 73(1976)27/28, S. 669-673, 45/46, S. 1095...1098, 49/50, S. 1187...1190.

## Adresse der Autoren

*W. Linggi*, El.-Ing. SIA und *W. Schenk*, dipl. Ing. ETH, Zellweger Uster AG, Werk Hombrechtikon, 8634 Hombrechtikon.