

Zeitschrift: Bulletin des Schweizerischen Elektrotechnischen Vereins, des Verbandes Schweizerischer Elektrizitätsunternehmen = Bulletin de l'Association suisse des électriciens, de l'Association des entreprises électriques suisses

Herausgeber: Schweizerischer Elektrotechnischer Verein ; Verband Schweizerischer Elektrizitätsunternehmen

Band: 68 (1977)

Heft: 20

Artikel: Rückwirkungen des Betriebsverhaltens grosser Turbogruppen auf die Netzschutz- und Anlagekonzeption

Autor: Schwab, F.

DOI: <https://doi.org/10.5169/seals-915076>

Nutzungsbedingungen

Die ETH-Bibliothek ist die Anbieterin der digitalisierten Zeitschriften. Sie besitzt keine Urheberrechte an den Zeitschriften und ist nicht verantwortlich für deren Inhalte. Die Rechte liegen in der Regel bei den Herausgebern beziehungsweise den externen Rechteinhabern. [Siehe Rechtliche Hinweise.](#)

Conditions d'utilisation

L'ETH Library est le fournisseur des revues numérisées. Elle ne détient aucun droit d'auteur sur les revues et n'est pas responsable de leur contenu. En règle générale, les droits sont détenus par les éditeurs ou les détenteurs de droits externes. [Voir Informations légales.](#)

Terms of use

The ETH Library is the provider of the digitised journals. It does not own any copyrights to the journals and is not responsible for their content. The rights usually lie with the publishers or the external rights holders. [See Legal notice.](#)

Download PDF: 17.03.2025

ETH-Bibliothek Zürich, E-Periodica, <https://www.e-periodica.ch>

Rückwirkungen des Betriebsverhaltens grosser Turbogruppen auf die Netzschutz- und Anlagenkonzeption

Von F. Schwab

621.313.322-81:621.316.9:621.316.3

Ausgehend von der gegenüber Wasserkraftwerksgeneratoren anders gelagerten Gefährdung der grossen Turbogruppen und dem wirtschaftlichen Gesichtspunkt beim ungewollten Abschalten grosser Kraftwerke wird auf die notwendige Schutzkonzeption auf der Netz- und Anlagenseite hingewiesen und die unterbrochene Überbrückung des Einspeisefeldes dargelegt. Ferner werden die in der 400-kV-Anlage Gösigen verwirklichten Massnahmen erläutert.

En partant de la différence sensible existant entre la mise en danger des grands groupes de turboalternateurs et celle d'alternateurs d'usines hydro-électriques, et en tenant compte de considérations d'ordre économique lors d'un déclenchement intempestif de grandes centrales nucléaires, l'auteur traite de la conception de la protection nécessaire du réseau et des installations, du pontage sans interruption de service de la travée d'alimentation, ainsi que des mesures de précautions prises dans l'installation à 400 kV de Gösigen.

1. Einleitung

Im Gegensatz zu den heute in der Schweiz im Einsatz stehenden Wasserkraftgeneratoren haben die thermischen Turbogruppen mit Leistungen von 1000 MW und mehr, bedingt durch ihre grosse Länge aber relativ kleinen Durchmesser und ihre hohe Drehzahl, ein kleines Trägheitsmoment und somit kleines GD^2 . Diese Maschinen sind dementsprechend stabilitäts- und daher kurzschlussempfindlich [1; 2]¹⁾ und stellen zudem aus zwei weiteren Gründen verschärfte Anforderungen an den Generator-, Anlagen- und Netzschutz. Einerseits müssen die verschiedenen Schutzarten so ausgelegt sein, dass deren sicheres Funktionieren gewährleistet ist, damit die teuren Maschinen keinen Schaden nehmen. Andererseits darf der Schutz keine ungewollten Abschaltungen bewirken, da Kernkraftwerke beim Unterbrechen der Netzeinspeisung mehrere Stunden benötigen, um wieder zugeschaltet werden zu können, wobei die Bereitstellung von Ersatzenergie sehr hohe Kosten verursachen kann. Je nach Art der Energie-Zu- oder -Ableitung müssen diese beiden Forderungen entsprechend gewichtet und in die Technik umgesetzt werden. In Zukunft muss allerdings auch für Turbogruppen die Forderung nach kurzschlussfesten Maschinen gestellt werden, wodurch ein Hauptproblem von der Verursacherseite her gelöst sein wird.

2. Problemstellung von Seite der heutigen Turbogruppen

Die am höchsten beanspruchten Elemente 3000touriger Turbogeneratoren grosser Kraftwerke sind deren Wellen und Kupplungen. Im Gegensatz zu den langsamlaufenden Maschinen sind die Turbogruppen nicht in erster Linie durch Klemmenkurzschlüsse gefährdet, sondern durch den Wiedersynchronisationsschlag der wiederkehrenden Netzspannung nach einer Fehlerfortschaltung. Ein mehrphasiger Kurzschluss in einem Abstand von bis zu einigen 10 km vom Kraftwerk, der nicht in der ersten Stufe weggeschaltet wird, bewirkt einen längeren Einbruch der Klemmenspannung unter einen Drittel der Nennspannung, wodurch der Generator das genügend starke synchronisierende Moment verliert und asynchron zum Netz wird. Das Problem stellt sich somit nach dem Wegschalten einer Störung durch den Netzschutz, da die Turbogruppe bereits nach ca. 100 ms nicht mehr synchron zur Netzfrequenz dreht. Die dann bestehende Winkeldifferenz zwischen der Generator- und der Netzspannung beansprucht bei der Zwangssynchronisation die Welle und die Kupplungen der Turbogruppe durch hohe elektrische Generatormomente und damit verbundene mechanische Beanspruchung über das zulässige Mass hinaus. Im Falle der Einspeiseleitung sowie beim

Ausfall aller ausser einer Verbundleitung ist die Pausenzeit der Kurzunterbrechung von ca. 300 bis 500 ms ebenfalls zu lang, um eine Wiedereinschaltung ausführen zu können. Zwar könnten diese Fälle durch einen schnellen Generatorschutz technisch gelöst werden, hingegen würde dann das Kernkraftwerk jedesmal unnötigerweise auf Inselbetrieb gehen und mehrere Stunden benötigen, um wieder auf das Netz zugeschaltet werden zu können, wodurch kostspielige Energie verlorengeht.

3. Schutzkonzeption

Je nachdem, ob es sich bezüglich der Sammelschiene eines kraftwerknahen Unterwerkes um die Kraftwerkseinspeisung oder eine Verbundleitung handelt, muss die Schutzsicherheit anders gewichtet werden. Anhand des Schaltschemas der Fig. 1, das ein Unterwerk mit einer Doppelsammelschiene, drei abgehenden Freileitungen, einem Transformatorfeld, einem Kuppelfeld und einer kurzen Zuleitung von einem Grosskraftwerk darstellt, können die zwei unterschiedlichen Anforderungen an den Schutz verdeutlicht werden. Um ein unnötiges Abschalten des Grosskraftwerkes bei einem nahen Fehler auf einer Verbundleitung mit dem entsprechenden Energieverlust zu verhindern, muss die Schutzstaffelung so koordiniert werden, dass der Generatorschutz erst beim Versagen aller netzseitigen Schutzarten eine Auslösung bewirkt. Bei den abgehenden Leitungen müssen alle mehrphasigen Kurzschlüsse in der ersten Stufe erfasst werden, da sonst die Zeit mit reduziertem synchronisierendem Moment zu lang und der Generator asynchron zum Netz wird. Diese Forderung kann relativ einfach mit Hilfe schneller, redundanter Schutzeinrichtungen erfüllt werden. Sind mehrere Leitungen zum Abtransport der Kraftwerksenergie vorhanden, spielen Fehl-

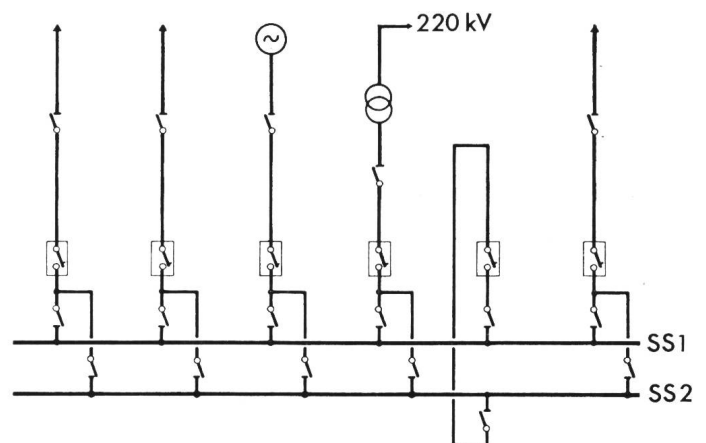


Fig. 1 Generelles Schema eines Unterwerkes mit Kraftwerkseinspeisung (Erklärungen im Text)

¹⁾ Siehe Literatur am Schluss des Aufsatzes.

auslösungen bei diesen keine wesentliche Rolle, da gleichzeitig kaum mehr als eine ausfallen wird. Bei der Leitung zwischen dem Kraft- und dem Unterwerk hingegen müssen unter allen Umständen Fehlauflösungen verhindert werden. Überspitzt formuliert müssten also bei mehrfach vorhandenen abgehenden Leitungen möglichst viele Schutzarten parallel angewendet, d.h. redundante Schutzsysteme eingesetzt werden, um ein Schutzversagen zu verhindern, hingegen sollte bei der einfachen Anspeisung der Sammelschiene möglichst kein Schutz vorhanden sein, um eine Fehlauflösung zu verhindern, wobei in diesem Fall der technische Schutz durch Überdimensionierung der Isolation und der mechanischen Festigkeit der Zuleitung erreicht werden müsste.

In der Praxis wird man nun von Fall zu Fall ein Optimum suchen müssen. Bei den abgehenden Leitungen kann ein redundanter Schutz durch Parallelschaltung z.B. eines elektromechanischen Einperioden-Schnelldistanzschutzes mit einem elektronischen Distanzschutz erreicht werden. In Zukunft wird auch vermehrt ein Phasenvergleichsschutz dem Distanzschutz parallel geschaltet werden. Dieser kann jedoch nur Anwendung finden, wenn die dazu notwendigen Fernwirkkanäle zur Gegenstation zur Verfügung stehen. Bei der Anspeisung des Kraftwerkes auf die Sammelschiene liegen die Verhältnisse komplizierter. Da man sich kaum mit einer ungeschützten überdimensionierten Leitung, z.B. einem SF₆-Rohrgaskabel, zufrieden geben wird, steht als beste, aber teure Lösung eine «Zwei- aus Drei-Schaltung», beispielsweise aus einem elektromechanischen, einem elektronischen Schnelldistanzschutz und einem Längsdifferentialschutz, zur Verfügung.

Da bei den abgehenden Leitungen die Forderung des Fehlerfortschaltens in der ersten Stufe besteht, müssen benachbarte Unterwerke, die innerhalb der Distanz der Unterschreitung der synchronisierenden Spannung für den Generator liegen, mit einem Sammelschienenschutz ausgerüstet sein. Das Interesse an einem schnellen und wirksamen Sammelschienenschutz ist ohnehin stark angestiegen, da durch den nationalen und internationalen Verbund in 420-kV- und 245-kV-Unterwerken Kurzschlußströme von bis zu 50 und 60 kA erreicht werden und im Falle eines Sammelschienekurzschlusses Personen gefährdet sind und grosse Zerstörungen entstehen können. Der moderne Sammelschienenschutz hat im weiteren den Vorteil, dass er zu einem Schalterreserveschutz ausgebaut werden kann, der bei einem Schalterversagen noch vor der zweiten Stufe des Distanzschutzes der Gegenstation sämtliche Schalter einer Sammelschiene öffnet [3].

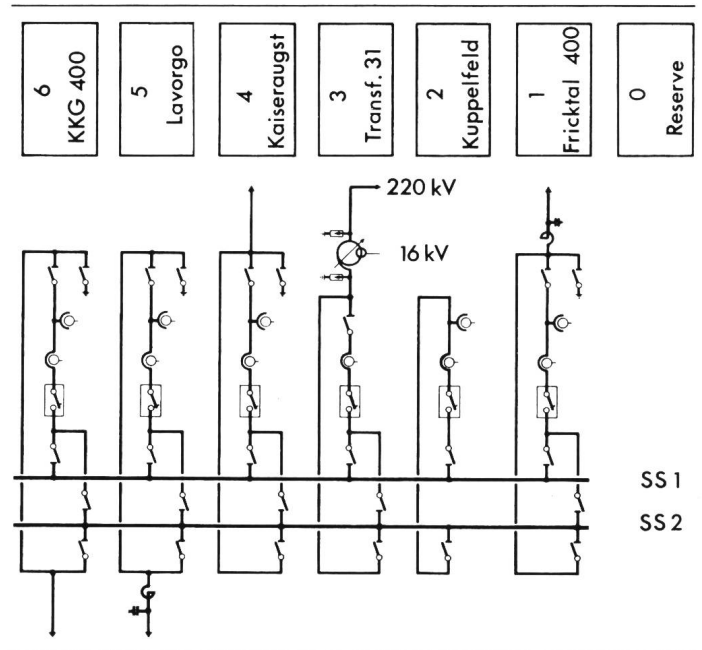


Fig. 3 400-kV-Unterwerk Gösgen mit Überbrückungsschaltung der Leitungs- und Transformatorfelder

4. Umgehungsschaltung des Anspeisefeldes

Ebenfalls aus der Forderung der maximalen Verfügbarkeit eines Grosskraftwerkes leitet sich die Bedingung einer unterbrochlosen Überbrückung des Anspeisefeldes ab, denn eine sich aufdrängende Mängelbehebung wegen z.B. des langsamen Druckverlustes eines Druckluftschalters oder des Undichtwerdens eines Strom- oder Spannungswandlers darf nicht zu einem Unterbruch der Netzeinspeisung führen. Für eine derartige Überbrückungsschaltung bieten sich bei Anlagen mit Doppel- oder Hilfssammelschienensystemen grundsätzlich zwei Schaltungsarten an; einerseits das parallele Zuschalten des Kuppelfeldes zum Anspeisefeld und andererseits das Serieschalten der beiden Felder. Beide Schaltarten haben Vor- und Nachteile. Bei der Variante nach Fig. 2a können die Trenner beim Zu- oder Wegschalten des Kuppelfeldes problemlos betätigt werden, jedoch müssen die stromabhängigen Schutzsysteme des Sammelschienenschutzes, des Differentialschutzes usw. während den Überbrückungsschaltungen blockiert werden, weil die parallel geschalteten Stromwandlergruppen keine brauchbaren Messwerte ergeben. Dieser Nachteil steht im Widerspruch zur primären Forderung, dass alle Schutzarten während Schaltheandlungen aufrechterhalten bleiben müssen, da über den Zeitraum einer Schaltheandlung die Möglichkeit des Auftretens einer Störung wesentlich grösser ist als im stationären Betrieb. Demgegenüber bietet die zweite Umschaltvariante der Anspeisefeldüberbrückung, das Serieschalten des Kuppelfeldes nach Fig. 2b, den wesentlichen Vorteil, dass die Schutzsysteme weiterarbeiten können. Hingegen treten bei dieser Schaltart an den Überbrückungstrennern härtere Schaltbedingungen auf, da mit diesen Trennern die Stromkommutierung auf den längeren Parallelpfad eingeleitet werden muss. Sofern mit geeigneten Kontaktsystemen an Dreh- bzw. Schwenktrennern solche Schaltfälle beherrscht werden können, ist aus sicherheitstechnischen Überlegungen der letzten Variante der Vorzug zu geben.

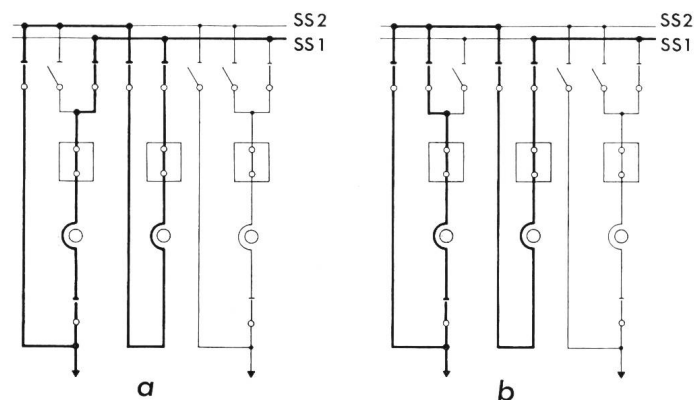


Fig. 2 Feldüberbrückungsvarianten
a Parallelschaltung b Serieschaltung

anlagen, insbesondere auf der 420-kV-Ebene, sind die Distanzen zwischen den einzelnen Feldern und den einzelnen Sammelschienen schon so gross, dass wegen den hohen Nennströmen und den ohmschen und induktiven Widerständen innerhalb des Leitersystems Längsspannungsdifferenzen von einigen 10 V auftreten können. Falls in wichtigen Unterwerken zur Freischaltung der Felder zur Störungsbehebung oder Revision eine Umgehungsschaltung entsprechend Fig. 2b gewählt wird, können die über dem Überbrückungstrenner anstehenden Spannungsdifferenzen bis auf 150 V ansteigen, was bei einem Nennstrom von 2000 A einer Ausschaltleistung von 300 kVA entspricht. Da die Nennströme immer höher werden, können in Zukunft vom Trenner Abschaltleistungen von 300...500 kVA gefordert werden.

5. Stromkommutierungsuntersuchungen

Die Frage, ob diese Forderungen vom Trenner beherrscht werden, konnte von den Herstellern nicht beantwortet werden. Daher wurden gemeinsam mit der Forschungskommission des SEV und VSE für Hochspannungsfragen (FKH) wirklichkeitsnahe Versuche durchgeführt. In der Versuchsanlage Däniken wurden für den speziellen Fall des 400-kV-Unterwerkes Gösgen die tatsächlichen Verhältnisse der direkten und der Umgehungsanspeisung der Sammelschiene nachgebildet. Die geometrischen Abmessungen der in Fig. 3 schematisch dargestellten Anlage betragen für die eine Anspeisung der Sammelschiene 9 m und für die andere 135 m. Es galt nun zu untersuchen, ob überhaupt und wie oft Trenner durch Übernahme der Schaltleistung von 300...500 kVA in der Lage sind, diese Kommutierung auszuführen. Für die Versuche mit der FKH konnte eine sehr einfache Anordnung verwendet werden. Ein Hochstromtransformator speiste bei 1500 V mit 2000 A parallel über die kurze und die lange Verbindung gegen Erde, wobei in Serie mit der kurzen Verbindung der in Frage stehende Trenner geschaltet war. Die automatische Versuchssteuerung, von der aus auch die Schleifen- und Kathodenstrahloszillographen angesteuert wurden, schaltete wahlweise bei geschlossenem bzw. offenem Trenner den Hochstromtransformator auf die Anordnung, wobei nach einigen 100 ms der Trenner den Öffnungs- bzw. Schliessbefehl bekam.

Untersucht wurden die Lösch- bzw. Vorzündzeit, die Spannungsspitzen und das Abbrandverhalten der Trennerkontakte, sowohl beim Ein- wie beim Ausschalten des Trenners. Die Versuche verliefen sehr positiv. Es zeigte sich, dass ein moderner Dreh- oder Schwenktrenner in der Lage ist, auch bei räumlich ausgedehnten Umgehungsschaltungen einen Strom von 2000 A bei einer entsprechenden Spannungsdifferenz von 140 V vom einen auf den anderen Strompfad zu kommutieren. Nach 15 solchen Schaltversuchen war der Trenner trotz starkem Abbrand an den Kontaktspitzen noch in der Lage, seine Aufgabe einwandfrei zu erfüllen. Da in der Praxis derartige Schalthandlungen nur in Notfällen, d.h. relativ selten, ausgeführt werden müssen, darf diese erzwungene Kommutierung als betriebsgerecht angesehen werden. Zwei charakteristische Spannungs- und Stromoszillogramme einer Trennerschaltung mit verschiedenen Prell- (P...A₁) und Löschzeiten (A₁...L) sind in den Figuren 4 und 5 dargestellt. Man ist somit in der Lage, eine unterbrochene Umschaltung, vor allem von wichtigen Einspeisungen, die wie jene von Kernkraftwerken nicht unnötig abgeschaltet werden sollen, auszuführen.

6. Ausgeführtes Schutz- und Umschaltkonzept am Beispiel der 400-kV-Anlage Gösgen

Ausgehend von der Tatsache, dass auch ein einmaliges Ausserbetriebfallen eines Kernkraftwerkes über einige Stunden grosse Summen für Ersatzenergie kostet, wurde schutzseitig eine grosse Sicherheit angestrebt. Die 400-kV-Anlage Gösgen ist seit 1970 mit einem elektromechanischen Schnelldistanzschutz, kombiniert mit dem Einperiodenschutz sowie einem ebenfalls elektromechanischen Sammelschienen- und Schalterreserveschutz ausgerüstet [4]. Die Redundanz des Distanzschutzes der abgehenden Leitungen wurde durch die Parallelschaltung eines elektronischen Distanzschutzes erreicht. Dabei wurden für beide Schutzarten unabhängige Zweige erstellt, von separaten Spulen an den Wandlern bis zu separaten Auslösespulen an den Schaltern. Konsequenterweise wurde für den elektronischen Schutz auch eine zweite Batterie eingebaut. Während sämtlichen Schalthandlungen, Umschaltungen auf eine andere Sammelschiene und vor allem für die Stromkommutierung bei der Überbrückung eines Schaltfeldes bleibt der Sammelschienenenschutz wirksam. Er wird erst nach einer gewissen Zeit, während der auch ungewollte Bewegungen, wie das Ausschlagen eines Leiterseils beim Bruch eines Isolators, abgeklungen sind, umgeschaltet. Die dreipolige Schnellwiedereinschaltung wurde blockiert, erstens weil dreipolige Kurzschlüsse praktisch nur im Alpengebiet durch Lawinen, dagegen

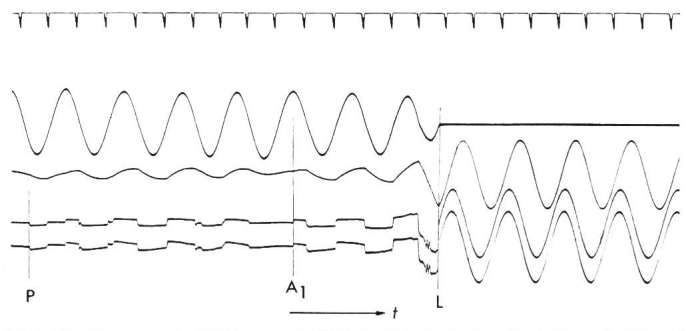


Fig. 4 Oszillogramm einer Trennerkommutierung mit längerer Prell- und Löschzeit

Von oben nach unten:
 Zeitmarke 10 ms
 Strom der kürzeren Verbindung
 Strom der längeren Verbindung
 Spannung gemessen mittels Wandler
 Spannung gemessen mittels kapazitivem Teiler
 P Prellbeginn
 A₁ Kontakttrennung
 L Ende der Kommutierung

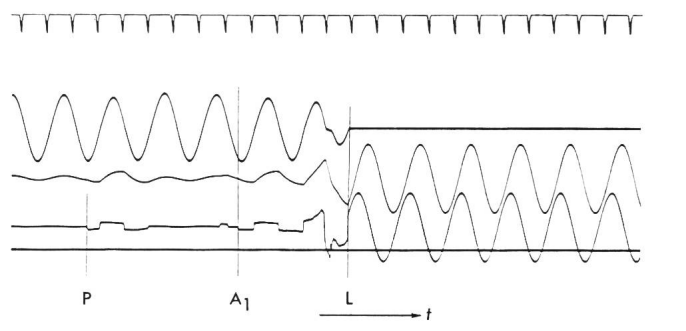


Fig. 5 Oszillogramm einer Trennerkommutierung mit kurzer Prell- und Löschzeit

Gleiche Bedeutung der Oszillogramme wie Fig. 4, jedoch ohne Messung ab kapazitivem Teiler

im Mittelland kaum auftreten und zweitens, um die Gefahr der Wiederschaltung auf einen nicht gelöschten dreiphasigen Kurzschluss mit der entsprechenden Gefährdung des Turbogenerators auszuschliessen.

Die dreiphasige Langsamwiedereinschaltung hat neben dem zeitlich verzögerten zweiten Wiederschalten bei Staublawinen im Alpenbereich im Mittelland vor allem grosse Bedeutung für den Personenschutz, da sich in der kurzen Zeit niemand dem Kurzschlussort nähern kann, und betrieblich die zeitlich nicht genau begrenzbare Handzuschaltung eliminiert werden kann. Sie schaltet ca. 15 s nach einer erfolglosen Schnellwiedereinschaltung die Leitung nochmals zu; der Langsamwiedereinschaltzyklus wurde so belassen, da nach dieser Zeit auch nach einer Störung der Generator wieder synchron zum Netz steht. Der elektromechanische Sammelschienen-schutz wurde nicht geändert. Im Kuppelfeld sind Schutzeinrichtungen für Leitungs- und Transformatorenschaltfelder eingebaut, damit jedes Schaltfeld durch das Kuppelfeld ersetzt werden kann. Beim Transformator selbst ist die Redundanz durch den Differentialschutz und den Buchholzschutz erreicht; hingegen ist noch offen, ob die Transformatorimpedanz genügt, damit im 220-kV-seitigen Kurzschlussfall mit Schutzversager auf der 400-kV-Ebene die synchronisierende Spannung für den Generator nicht unter das Minimum absinkt.

Auf dem kurzen Stück Freileitung zwischen dem Kernkraftwerk Gösgen und der 400-kV-Sammelschiene sind ein elektromechanischer Einperioden-Schnelldistanzschutz, ein elektronischer Schnelldistanzschutz und ein Längsdifferentialschutz vorhanden, die einzeln oder als «Zwei-aus-Drei-Kriterium» geschaltet werden können. Der Kurzschlussabschaltenschutz des 27-kV-Generatorschalters ist um ca. 100 ms verzögert, wodurch die Fehlerweschaltung ausschliesslich durch den Netzschutz übernommen wird und der Generatorschutz erst in zweiter Stufe beim Auftreten von zwei unabhängigen Schutzversagern in Funktion treten muss.

Literatur

- [1] P. Bölderl, T. Kulig und D. Lambrecht: Die Torsionsmomente in Turbinen- und Generatorwellen bei Kurzschlüssen, Fehlsynchronisierung und Kurzschlussabschaltung. ETZ-A 96(1975)4, S. 164...171.
- [2] B. Kulicke und A. Webs: Elektromechanisches Verhalten von Turbosätzen bei Kurzschlüssen in Kraftwerksnähe. ETZ-A 96(1975)4, S. 194...201.
- [3] G. Potisk und H. Rondberg: Statische Sammelschienen-Schutzeinrichtungen. Brown Boveri Mitt. 58(1971)7, S. 265...275.
- [4] F. Schär: Ein elektronischer Sammelschienen-Spannungsdifferentialschutz für unterschiedliche Stromwandler-Übersetzungen. Bull. SEV 56(1965)22, S. 989 bis 996.

Adresse des Autors

Dr. F. Schwab, dipl. Ing. ETH, Vizedirektor, Aare-Tessin AG für Elektrizität, 4600 Olten.

Literatur – Bibliographie

DK 538.566 : 621.376.56 : 621.391.82

SEV-Nr. A 647

Spread spectrum techniques. By Robert C. Dixon. IEEE Press selected reprint series. New York, IEEE and New York a. o., John Wiley, 1976; 8°, IX/408 p., fig. tab. Price: – cloth \$ 27.90.

Die Entwicklung der ersten Spread-Spectrum-Systeme begann Ende der vierziger Jahre, nachdem C. E. Shannon bereits 1947 in seiner Arbeit «Communication in the Presence of Noise» auf eine grundlegende Tatsache hingewiesen hatte: die Fehlerrate eines Übertragungskanals kann beliebig klein, bzw. der Signal-zu-Geräusch-Abstand beliebig gross gemacht werden, wenn das zu übertragende Signal geeignet codiert, bzw. seine Energie auf ein genügend grosses Frequenzband verteilt (spread) wird. Bei Nachrichten-/Daten-Übertragungssystemen (vor allem auch bei sehr weit entfernten künstlichen Himmelskörpern) und bei Radar- und Navigationssystemen ist die Immunität der übertragenen Signale gegenüber Störungen, sei es durch zufällige natürliche Ereignisse oder durch Willkür, von entscheidender Bedeutung. Die meisten der in den letzten 30 Jahren entwickelten zivilen und militärischen Kommunikationssysteme, bei denen es um eine zuverlässige Detektion der empfangenen Signale geht, beruhen auf

die eine oder andere Weise auf der Spread-Spectrum-Technik. Dadurch, dass die dem Informationsinhalt des Signals entsprechende maximale Bandbreite vor der Übertragung um das 10- bis 100fache gespreizt wird, wird gleichzeitig die Detektion und Demodulation des Signals durch unautorisierte Empfänger wesentlich erschwert.

In diesem Band sind in den elf Abschnitten «Anti-Interference», «Applications», «Coding», «Chirp», «Direct Sequence», «Frequency/Time Hopping», «Information Transmission», «Ranging», «RF Effects», «Synchronization» und «Miscellaneous» 44 Artikel zusammengefasst, die seit 1949 in verschiedenen IEEE- und IRE-Zeitschriften sowie Conference Proceedings veröffentlicht wurden. Die Auswahl wurde so vorgenommen, dass die Beiträge in ihrer Gesamtheit einen umfassenden Überblick über die grundlegenden Konzepte der Spread-Spectrum-Technik ergeben. Die von R. C. Dixon verfasste, leicht lesbare Einführung in das Gebiet sowie die erläuternden Bemerkungen zu den einzelnen Abschnitten erleichtern den Zugang zu den teilweise ziemlich stark mathematisch orientierten Beiträgen. Ebenfalls sehr wertvoll ist die umfangreiche Bibliographie, in der auch Arbeiten aufgeführt sind, die nur indirekt im Zusammenhang mit Spread-Spectrum-Systemen stehen. M. Schlatter