

Zeitschrift: Bulletin des Schweizerischen Elektrotechnischen Vereins, des Verbandes Schweizerischer Elektrizitätsunternehmen = Bulletin de l'Association suisse des électriciens, de l'Association des entreprises électriques suisses

Herausgeber: Schweizerischer Elektrotechnischer Verein ; Verband Schweizerischer Elektrizitätsunternehmen

Band: 68 (1977)

Heft: 24

Werbung

Nutzungsbedingungen

Die ETH-Bibliothek ist die Anbieterin der digitalisierten Zeitschriften. Sie besitzt keine Urheberrechte an den Zeitschriften und ist nicht verantwortlich für deren Inhalte. Die Rechte liegen in der Regel bei den Herausgebern beziehungsweise den externen Rechteinhabern. [Siehe Rechtliche Hinweise.](#)

Conditions d'utilisation

L'ETH Library est le fournisseur des revues numérisées. Elle ne détient aucun droit d'auteur sur les revues et n'est pas responsable de leur contenu. En règle générale, les droits sont détenus par les éditeurs ou les détenteurs de droits externes. [Voir Informations légales.](#)

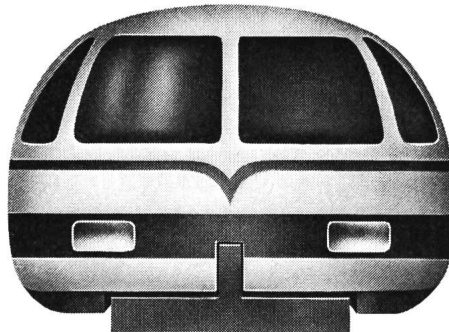
Terms of use

The ETH Library is the provider of the digitised journals. It does not own any copyrights to the journals and is not responsible for their content. The rights usually lie with the publishers or the external rights holders. [See Legal notice.](#)

Download PDF: 29.03.2025

ETH-Bibliothek Zürich, E-Periodica, <https://www.e-periodica.ch>

Isolationen und Leiter für das Transportmittel der Zukunft könnten wir jetzt schon liefern.



In nicht allzu ferner Zukunft wird ein wesentlicher Teil des Verkehrs von pfeilschnellen Monorail-Zügen mit Linear-motoren bewältigt werden. Bei diesen Zügen, die sich gegenwärtig in verschiedenen Ländern im Versuchsstadium befinden, spielt das Prinzip der Supraleitung eine wichtige Rolle. Supraleitung bedeutet, dass der elektrische Leiter bis nahe an den absoluten Nullpunkt (minus 273,4°C) abgekühlt wird, wodurch sich der Stromverlust auf minimale Werte reduziert. Aber die Supraleitung kann mehr, als nur den Verkehr beschleunigen. Es bestehen Aussichten, dass durch dieses Verfahren auch die Stromerzeugung zu wesentlich wirtschaftlicheren Ergebnissen kommen könnte. Und die Kernforschung, bei der für die Teilchenbeschleunigung unerhört starke Magnetfelder aufgebaut werden müssen, ist heute bereits undenkbar ohne Supraleitung.

Es ist ganz klar, dass Isolationsmaterialien und Leiter (Kabel und Wicklungsdrähte), die derartige

Tiefsttemperaturen auf die Dauer problemlos überstehen müssen, einiges an Investitionen, an Entwicklungsarbeit und an praktischem Forschergeist verlangen. Zu den Isolationsmaterialien, die ihre positiven Eigenschaften auch unter derart extremen Bedingungen behalten, gehören zum Beispiel Isola-Hartglasgewebeplatten, alle starren und flexiblen Isola-Glimmerprodukte (Samica), Isola-Dichtungsrahmen aus Hartglasgewebe, Isola-Supraleiter mit Polyimidband-Isolation und Isola-Anschlusskabel, die mit Samicaflex oder einer Spezialkunststoffmischung isoliert sind. Also genau jene Produkte, denen die Isola ihren weltweiten Ruf als führendes Unternehmen auf dem Gebiet der Isolation verdankt.

Eben deshalb beziehen alle wichtigen elektrotechnischen Unternehmen sowie das Centre européen de la recherche nucléaire CERN heute schon bei uns das Isolationsmaterial der Zukunft.

ISOLA

Schweizerische Isola-Werke, CH-4226 Breitenbach

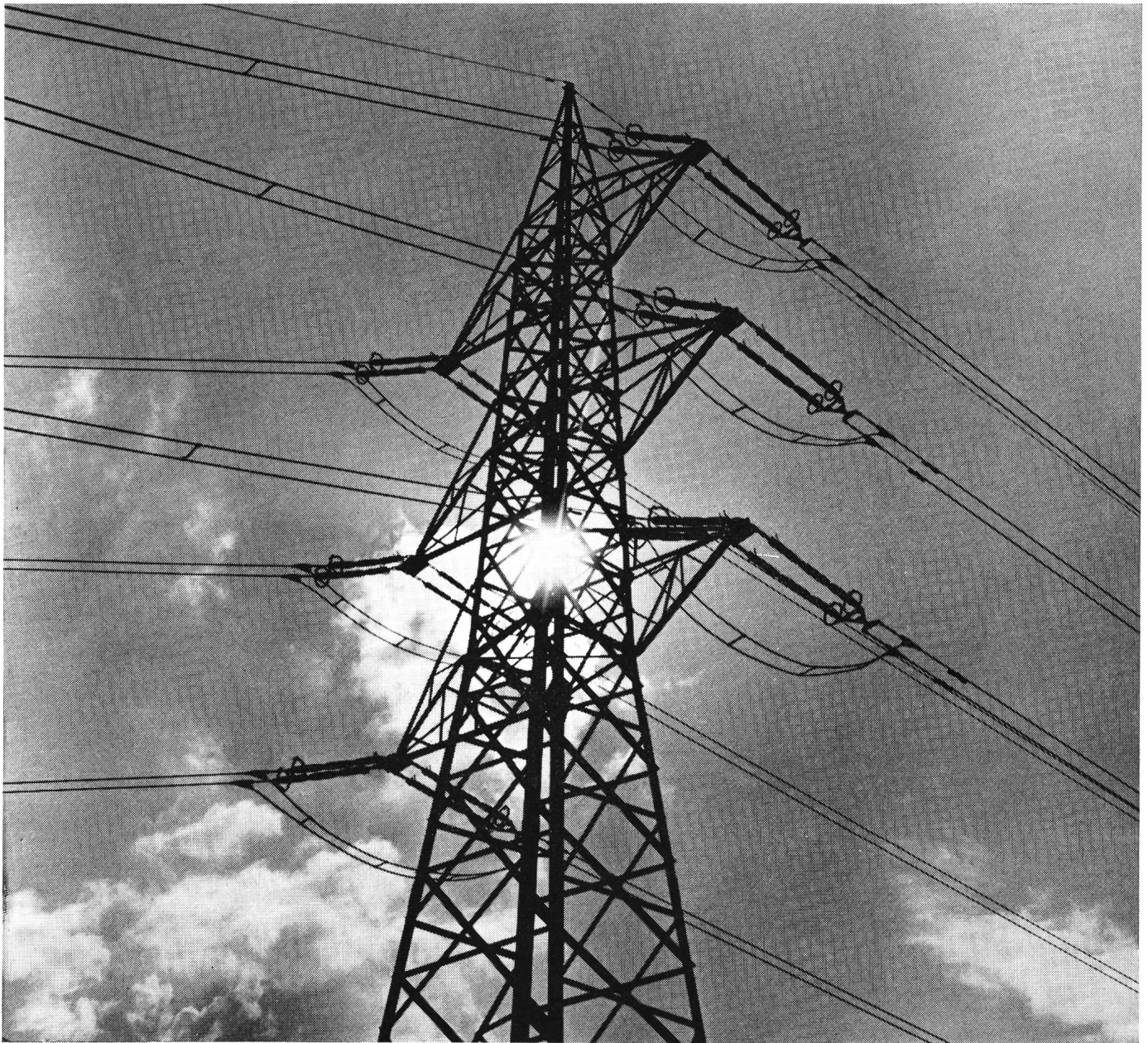
Wir danken unserer
werten Kundschaft und
unseren Freunden
für das uns im vergangenen
Jahr geschenkte Vertrauen.
Allen wünschen wir
frohe Festtage und
alles Gute im Jahre 1978.



Elektro-Material AG
Electro-Matériel SA

Nous remercions vivement
nos clients et amis
de la confiance qu'ils nous
ont témoignée pendant
l'année écoulée et souhaitons
à tous de joyeuses fêtes et
une bonne année 1978.

Pas de ligne haute tension sans: **TRANSFORMATEURS DE PUISSANCE**



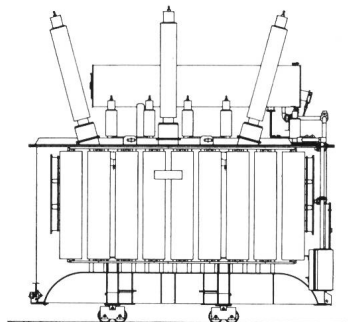
T 112 F

Nous produisons:

- des unités de tous types de 2 à plus de 400 MVA et jusqu'à 400 kV

Nous disposons:

- d'une expérience d'un demi-siècle
- de spécialistes hautement qualifiés
- de moyens de développements, de production et d'essai modernes répondant aux impératifs d'une technique avancée



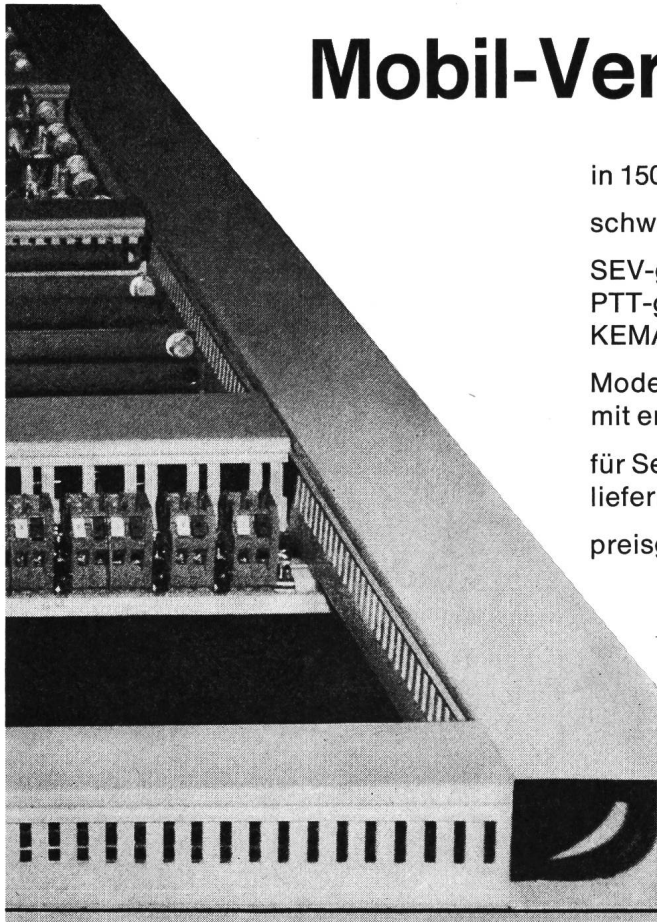
Nous offrons:

- une qualité reconnue et traditionnelle
- des transformateurs de très haute fiabilité
- une assistance efficace pour toutes les questions touchant aux transformateurs

sécheron
Membre du groupe Brown Boveri

S.A. des Ateliers de Sécheron
1211 Genève 21 ☎ (022) 32 67 50

TX 22130 SAASG CH ⚡ Electricité



Mobil-Verdrahtungskanäle

in 150 verschiedenen Ausführungen

schweizerischen Verhältnissen besonders angepasst

SEV-geprüft

PTT-genehmigt

KEMA-geprüft (international)

Modell ST/HT

mit erhöhter Temperaturbeständigkeit (bis 90 °C)

für Seriensteuerungen

liefern wir auch einbaufertige Kanäle

preisgünstig mit tadellosem Lieferservice



Fabrikation: Mobilwerke U. Frei
9442 Berneck SG, Tel. 071 / 71 22 42

Verkauf: W. Bösch AG, Stockstr. 16
8330 Pfäffikon ZH, Tel. 01 / 97 55 43

elektrische raum heizung

Speichermodelle für Neubauten
und Umbauten. Wirtschaftlich, kein
Unterhalt, kleiner Platzbedarf.

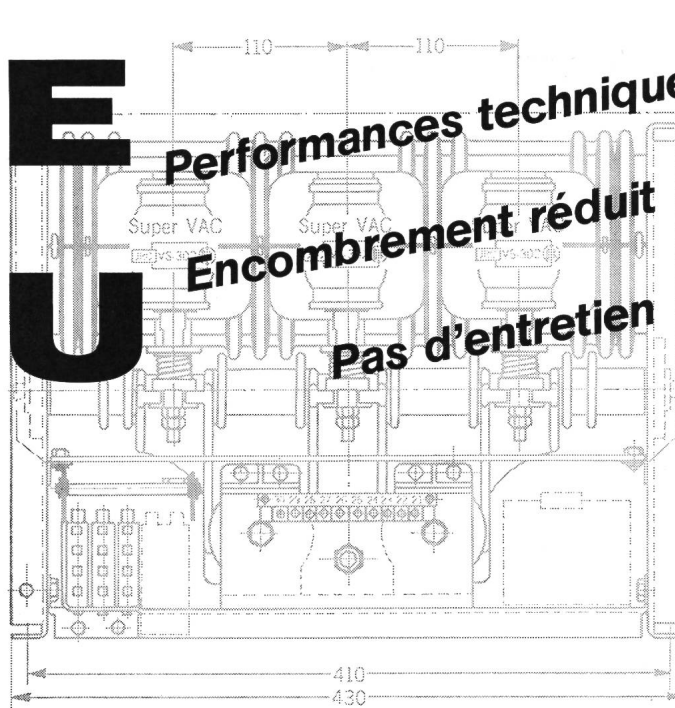
Unverbindliche Beratung und Projektierung



Lükon

PAUL LÜSCHER-WERKE CH-2575 TÄUFFELEN TEL.: 032/86 15 45

NOUVEAU

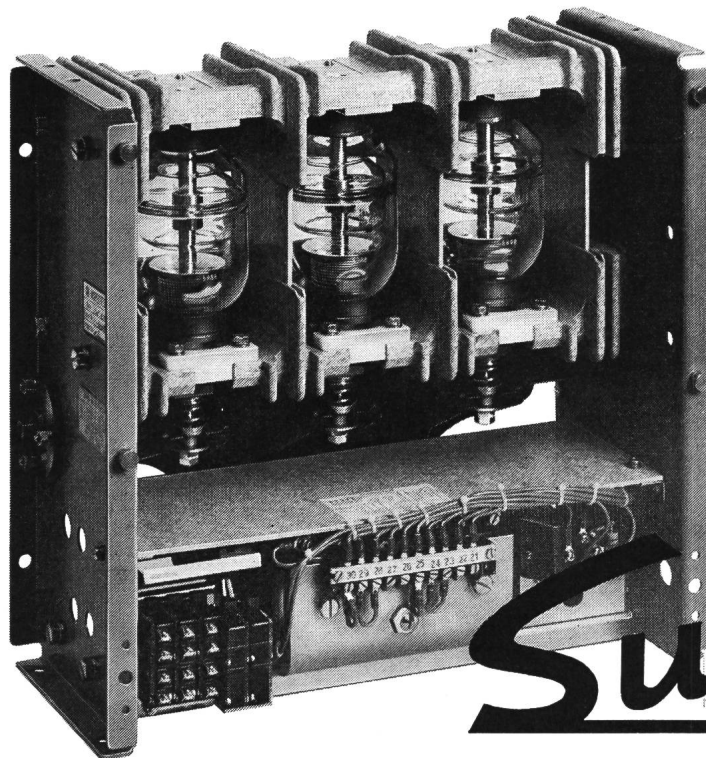


Performances techniques remarquables



Encombrement réduit

Pas d'entretien



Sehr grosse Lebensdauer

Kleinste Abmessungen

Kein Unterhalt

3,3 / 6,6 kV 300 / 400 A 3 - POL

Super VAC

Contacteur haute tension à coupure sous vide

Hochspannungsschutz mit Vakuumschaltkammern

GARDY SA GENÈVE

15-17, RUE MARZIANO - CASE POSTALE 55
1211 GENÈVE 24 - Tel. 022 / 43 54 00

Pour 11kV contacteur également livrable. Documentation sur demande
Für Hochspannungsschutz auch lieferbar. Unterlage auf Anfrage



Trenner für alle Spannungen, Stromstärken und Antriebsarten. Mastschalter, Freileitungsabzweigschalter, Verbinderröhre und Seile, Eisengerüste.

Sectionneurs 12-420 kV avec commandes à main, électrique, pneumatique ou hydraulique.

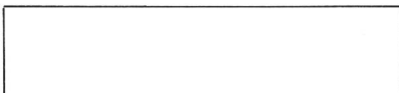
Interrupteurs sur poteaux ou de dérivation pour câbles. Raccords pour tubes et tresses. Charpentes métalliques.

Alpha AG.

2560 Nidau Schloss-Strasse 15
Tel. 032 51 54 54 Telex 34 692 alpha ch

S 800-Schnappschalter

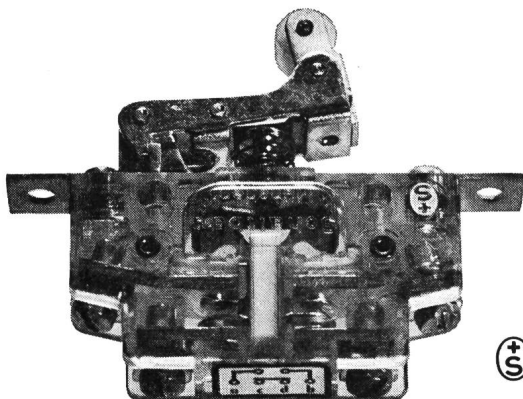
S SCHALTBAU
MÜNCHEN



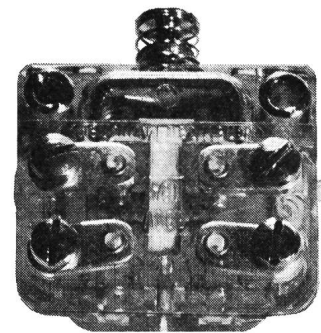
Diesen Einbauraum benötigen Sie und Sie schalten:

16 A 250 V~, 10 A 380 V~

Viele Ausführungsvarianten.
Transparentes Gehäuse für ständige Funktionskontrolle.
Mech. Lebensdauer mehr als 10 Mill. Schaltungen



S 800 f



S 804

NEU:

Gekapselte Ausführung, wasserdicht

Für alle technischen Details

Liste B 20, B 25, B 27 verlangen.

Rufen Sie uns an, wir beraten Sie gerne

J.E.PETER AG

Chilestieg 26 8153 Rümlang Tel. 01 / 817 78 88



Stromwandler

Aus der neuen Haefely-Wandlergeneration

Stromwandler. Mehr als 50 Jahre sind es, seit Haefely die ersten zehn Hochspannungs-Stromwandler an NOK lieferte. Mehr als 50 Jahre Erfahrung, Auseinandersetzung mit den Problemen der Praxis.

Sind nun können wir eine neue Generation Haefely-Stromwandler vorstellen. Hier die auffallendsten Merkmale:

- Topfbauweise; geringe Abmessungen, kleinstes Ölvolumen, niedriges Gewicht
- korrosionsfreie Materialien
- gleichmässige Beanspruchung der bewährten Öl-Papier-Isolation
- hermetischer Abschluss durch positiven Metallfaltenbalg; praktisch frei von

Druck ■ ohne Wartung ■ Schutz- und Messkerne entsprechen den hohen Forderungen der Schutz- und Messtechnik ■ Erfüllung der Normen von SEV, VDE, ANSI und BS; entspricht den IEC-Empfehlungen.

Für diese neue Wandlergeneration haben wir einiges getan. Wir haben eine neue

Wandlerfabrik gebaut und können nach modernsten Methoden fabrizieren und prüfen. Wir können Ihnen das bieten, was Sie von einem erfahrenen Wandlerlieferanten erwarten: Qualität-Betriebs-sicherheit-Wirtschaftlichkeit.

Es lohnt sich, mit uns über die neuen Stromwandler zu sprechen.

Emil Haefely & Cie. AG Basel

CH-4028 Basel
Schweiz Suisse Switzerland
Telefon 061/41 18 17
Telex 62 469 ehb ch

HAEFELY

AGRO

hilft Ihnen mit durchdachten und ausgereiften Bauteilen

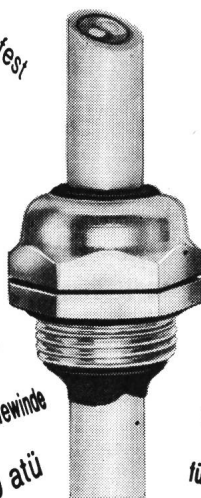
korrosionsfest
bis +200° C

voll isolierend

oel- u. laugenbeständig
meerwasserbeständig

für Kabel von 2-90 mm Ø

mit amerikanischem NPT-Gewinde
dicht bis 20 atü



für Ex-Anlage

bis -40° C

für flache Kabel

für mehrere Kabeldurchgänge

mit Anschluss für abgeschirmte Kabel

mit Vollgummieinsatz (Loch nach eigener Wahl)

für strahlungsexponierte Zonen (Kernkraftwerke)

Kabelverschraubungen für vielseitigste Ansprüche

Unsere über 20-jährige Erfahrung steht Ihnen zur Verfügung!

Verkauf auch bei VLE-Grossisten

Wir lösen Ihre Anschlussprobleme
Tel. 064 47 21 61/62 Hunzenschwil

AGRO

CONDENSATEURS FRIBOURG SA

Wir sind ein führendes Schweizer Unternehmen der elektrotechnischen Branche. Für unser Büro in Zürich (Fachbereich Leistungskondensatoren) suchen wir einen jüngeren 133

Ingenieur-Techniker HTL Fachrichtung Starkstrom

als Sachbearbeiter im Innendienst und zur Unterstützung unserer Verkaufingenieure des Aussendienstes. Der Aufgabenbereich unseres neuen Mitarbeiters umfasst die Kundenberatung und die Offertenbearbeitung sowie die technische und kommerzielle Behandlung von Aufträgen.

Nebst einer erfolgreich bestandenen HTL-Ausbildung sollte sich unser neuer Mitarbeiter über eine abgeschlossene Berufslehre als Elektrozeichner oder Elektromonteur sowie über Kenntnisse im Schaltanlagenbau (Hoch- und Niederspannung) ausweisen können. Die Beherrschung der deutschen Sprache ist unerlässlich, französische Sprachkenntnisse sind erwünscht, aber nicht Bedingung. P 17-1502

Eintritt sofort oder nach Übereinkunft.

Senden Sie Ihr Bewerbungsschreiben mit den üblichen Unterlagen an:

CONDENSATEURS FRIBOURG S.A., Badenerstr. 701,
8048 Zürich, Telefon 01 / 62 65 82

Wir sind bestrebt, unsere Kunden gut zu beraten und zu bedienen. In dieser Aufgabe spielen unsere Verkaufingenieure eine wesentliche Rolle. Einer unserer Aussendienstmitarbeiter wird pensioniert. Wir suchen daher einen tüchtigen **Elektro-Ingenieur HTL** als

Verkaufingenieur

Die Aufgabe umfasst die technische und kaufmännische Betreuung unserer Kunden sowie die Gewinnung neuer Kunden im Gebiet der Nordostschweiz (Wohnort zweckmässigerweise in der Region Brugg, Zürich, Rapperswil, Winterthur).

Wir erwarten:

- Kontaktfreude
- Ausdauer und Zielstrebigkeit
- Interesse für Energieverteilung und Netzbau
- Idealalter etwa 25–40 Jahre

Wir bieten:

- selbständige und herausfordernde Tätigkeit
- gründliche Einführung
- klare Aufgabe (Stellenbeschreibung)
- seriöse Geschäftspolitik

Wir freuen uns auf Ihre schriftliche Bewerbung. Für telefonische Auskünfte steht Ihnen Herr Dr. Hans Mühlethaler gerne zur Verfügung. 136



Kabelwerke Brugg AG, 5200 Brugg
Telefon 056 / 41 11 51

OFA 110.109.820

Ihr Tätigkeitsgebiet: Elektrische Ausrüstungen für Wasserkraftwerke

Die weltweit steigende Nachfrage nach elektrischen Ausrüstungen für Wasserkraftwerke zur Nutzung wiederkehrender Energie bedingt den Ausbau unseres Verkaufsteams: Wir suchen einen

Ingenieur HTL als Verkaufingenieur

In dieser Position sind Sie für die Offertausarbeitung und Bestellungsabwicklung für die elektrischen Maschinen und Anlagen zur Ausrüstung von Wasserkraftwerken verantwortlich. Die Tätigkeit erfordert enge Zusammenarbeit mit diversen Fachabteilungen, Vertretungen und Kunden, verbunden mit gelegentlichen Auslandsreisen.

Als geeignet für das fachlich hochinteressante Aufgabengebiet sehen wir einen Ingenieur HTL mit Praxis in der Projektierung von elektrischen Anlagen für Kraftwerke. Fremdsprachenkenntnisse in Englisch und/oder Französisch, evtl. auch Spanisch, sind von Vorteil.

Nach einer sorgfältig geplanten Einarbeitungszeit werden Sie die Ihnen übertragenen Aufgaben innerhalb eines kleinen Teams weitgehend selbständig bewältigen. Zur beruflichen Weiterbildung stehen geeignete Schulungsmöglichkeiten zur Verfügung. 129

Für einen ersten Kontakt wenden Sie sich bitte an Herrn Lengen, Tel. 056 / 75 34 52. Oder schreiben Sie ihm kurz unter Kennziffer 285/20/70 an die Personalabteilung PDE-A.

BBC
BROWN BOVERI

BBC Aktiengesellschaft
Brown, Boveri & Cie., 5401 Baden

OFA 111.088.601

R. HUWYLER & CO

Wir übernehmen in modern
eingerichteter Werkstatt:

SEV-Prüfungsverfahren
und Eingaben

SEV-konforme
Abänderungen

Garantie-Service und
sämtliche Reparaturen für
jegliche Art der
Unterhaltungs-Electronic
sowie für
Industrie-Electronic

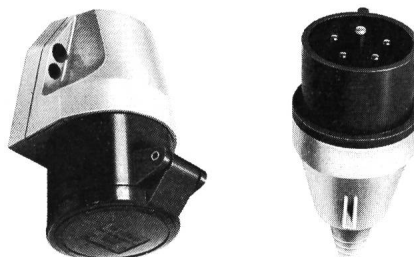
R. HUWYLER & CO

Hardstrasse 62 4052 Basel
Telefon 061/42 59 39

Walther-CEE-Typ

Rundsteckvorrichtungen

NEU! jetzt auch in der Schweiz



16 A und 32 A, SEV-geprüft
63 A Prüfung in Vorbereitung
Internationale Norm
DIN 49462/63, VDE 0623, CEE 17, CEI 309

Walther-CEE-Typ Steckvorrichtungen sind ihrer Zeit
voraus

Bezugsquelle:
Schweiz. Elektrogrosshandel (VLE)

Prospekte durch die Generalvertretung
für die Schweiz



H. F. Demhartner, 8953 Dietikon, Telefon 01 / 740 33 84

**HELLER
HELLER
LUXRAM**

LUXRAM LICHT AG. GOLDAU

Ingenieurschule Biel

(Höhere Technische Lehranstalt HTL)

Aufnahmeprüfungen 1978

Maschinentechnik, Elektrotechnik, Hoch-
bau, Automobiltechnik, Feintechnik

Schuljahr 1978/79

Aufnahmeprüfungen:

30. Januar 1978
(Abt. Hochbau: 30./31. Januar 1978)

Beginn des 1. Semesters:

Montag, 6. November 1978

Anmeldetermin: 10. Januar 1978

135

Anmeldeformular und Auskunft durch das
Sekretariat, Quellgasse 21, 2502 Biel

Die Direktion

P 06-1824

Jungverheirateter **eidg. dipl. Elektroinstallateur** sowie **dipl. Inst.-Kontrolleur**, mit Weiterbildung in Funktion als

Betriebsleiter eines Gemeindebetriebes

sucht sich mittelfristig geographisch zu verändern.

Geboten werden:

9jährige Praxis in Gemeindewerken.

Offerten unter **Chiffre 400644** an
Publicitas, 3400 Burgdorf

132

81%

**DER LESER
DES BULLETINS
HABEN EINFLUSS
AUF DEN EINKAUF.**

KEMA

in Arnheim sucht für die Abteilung Elektrotechnische Forschung einen

Dipl.-Ingenieur (Elektr. Energietechnik) als Abteilungsleiter

Diese Abteilung, die neu geordnet wird, untersucht sowohl theoretisch als auch experimentell die Aspekte der niederländischen Elektrizitätsversorgung.

Das Aufgabengebiet der Abteilung Elektrotechnische Forschung umfasst:

- Aufbau von Fachkenntnis auf dem Gebiet der Elektrizitätsnetze im allgemeinen als auch der darin auftretenden Vorgänge;
- Aufbau von Fachkenntnis über wichtige Bestandteile dieser Netze;
- Anwendung dieser Kenntnisse zur Unterstützung der Elektrizitätsbetriebe, der innerbetrieblichen Prüfungs- und Forschungsabteilungen, Ingenieurbüros, usw.;
- Unterhaltung der erforderlichen ausserbetrieblichen Kontakte zu verwandten Institutionen.

Von unserem neuen Mitarbeiter erwarten wir:

- Kenntnis und Erfahrung in der Forschung auf dem Gebiet der elektrischen Energietechnik;
- besondere leitunggebende und kontaktuelle Eigenschaften sowie Managementenerfahrung.

Wir bieten:

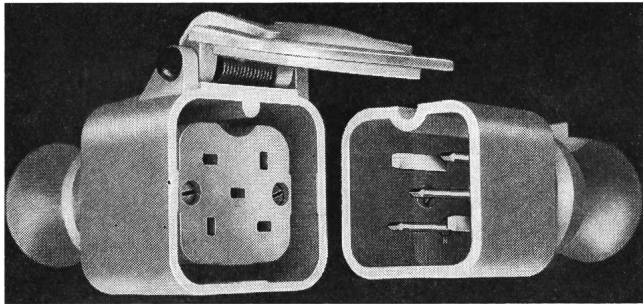
- eine vielseitige, selbständige Position;
- Gehalt entsprechend der Bedeutung dieser Position;
- gute Altersversorgung (Aufnahme in den «Algemeen Burgerlijk Pensioenfonds»).

In Auswahlverfahren ist ein psychologischer Test einbegriffen. 130

Bitte richten Sie Ihre Bewerbung an: N. V. KEMA, Personeelzaken, Utrechtseweg 319, Arnheim, Niederlande.

Die N. V. tot Keuring van Elektrotechnische Materialen (KEMA) ist ein Dienstleistungsorgan der Elektrizitätsversorgungsunternehmen in den Niederlanden für die Ausführung von Prüfungen, Untersuchungen, Forschungs- und Entwicklungsarbeit, für Beratung und für die Behandlung von Angelegenheiten, die zugunsten der anderen gemeinschaftlichen Institute, der VDEN, der VEEN, der SEP und der GKN, gemeinsam verarbeitet werden müssen.

Der Personalbestand der Institute der niederländischen Elektrizitätsversorgungsunternehmen in Arnheim zählt insgesamt rund 1200 Mitarbeiter.



Gummistecker und unzerbrechliches Plastikmaterial
Raccords en caoutchouc et matières plastiques incassables
 Fabricant Demandez notre catalogue

F. BAILLOD S.A. 1, Place du Tricentenaire
 La Chaux-de-Fonds, Tél. 039/26 72 74

HEKS

Hilfswerk der Evangelischen Kirchen der Schweiz sucht:

**Elektromechaniker oder Elektroinstallateur
 mit Berufserfahrung
 und/oder Ingenieur-HTL-Ausbildung**

für unsere Evangelische Landwirtschaftliche Schule im Norden von **Argentinien**. Nebst guten beruflichen Qualifikationen ist auch pädagogisches Geschick erforderlich. Die Stelle bietet Ihnen kreative, interessante Arbeit bei allerdings relativ bescheidener Entlohnung, jedoch guten Sozialleistungen.

Stellenantritt: Sommer 1978, Vertragsdauer 3 Jahre.
 Nähere Auskunft erteilt Ihnen gerne unser Entwicklungsdienst.

**Hilfswerk der Evangelischen Kirchen der Schweiz,
 Stampfenbachstrasse 123, 8006 Zürich, Telefon 01 / 26 66 00**

131

Wir suchen für unsere Abteilung

Elektroheizung

einen dynamischen und verantwortungsbewussten

Abteilungsleiter

Um den gestellten Anforderungen gerecht werden zu können, erwarten wir vom Bewerber, der einige Jahre Berufserfahrung besitzt, eine Ausbildung als

Elektroingenieur HTL

oder

eidg. dipl. Elektroinstallateur

Aufgabenbereich:

- ZIELSTREBIGE ACQUISITION NEUER KUNDEN
- Betreuung und Beratung der bestehenden Kundschaft
- Führen eines kleinen Teams von Mitarbeitern
- Ausarbeitung von Offerten inkl. den notwendigen technischen Unterlagen

Wir bieten:

- Gründliche Einarbeitung
- **PROKURA** nach Einarbeitung
- Selbständige und interessante Tätigkeit
- Gutes Arbeitsklima
- Ausgebaute Sozialleistungen

Unser Unternehmen befindet sich in der Nordwestschweiz.

Wenn Sie diese vielseitige Aufgabe interessiert, bitten wir Sie um eine handgeschriebene Bewerbung mit Lebenslauf und Zeugniskopien an

Chiffre SEV 137 VSE an Anzeigenverwaltung Bulletin SEV/VSE, Postfach 229, 8021 Zürich.

Volle Diskretion wird zugesichert!

Das vielseitig verwendbare, wärmebeständige

Woertz-Flachkabel

5 x 1,5 mm²
 (3 P+N+E)
 500 V

mit neuen Zubehörteilen

Kabelendstück mit Fixierschraube
 Abzweigdose 5 x 1,5 mm² für Draht-Abgänge
 Höhe 19 mm

Kabelbride zum Aufhängen
 Kabelbride zum Aufschrauben

asymmetrisches Litzen-Flachkabel
 Kontaktverbindung durch versilberte Spitzschrauben

Abzweigdose 5 x 1,5 mm² für 1 oder 2 Kabel-Abgänge
 Höhe 43 mm auch staubdicht lieferbar

Einspeis- und Verbindungs-dose 5 x 1,5 mm²
 Höhe 18 mm

für Hohldecken, Hohlböden, «Combisol»-Fussleisten, Brüstungskanäle, Provisorien usw.

Verlangen Sie Unterlagen und Preisofferten

OSKAR WOERTZ BASEL

Fabrik elektro-technischer Artikel
 Eulerstrasse 55
 CH- 4002 Basel

Tel. 061 23 45 30
 Telex 63179



**SCHWEIZERISCHER
ELEKTROTECHNISCHER
VEREIN**

**Materialprüfanstalt
und Eichstätte**

Wir suchen für die Durchführung von Prüfungen auf dem Sachgebiet Isoliermaterialien und Explosionsschutz einen

Elektro-Ingenieur- Techniker HTL

zu baldmöglichstem Eintritt.

Aufgaben:

Selbständige Vorbereitung, Durchführung und Auswertung von Sicherheitsprüfungen an elektrischen Apparaten für den Einsatz in explosionsgefährdeten Räumen.

Anforderungen:

Elektroingenieur mit HTL-Abschluss. Gute Kenntnisse in der Stark- und Schwachstromtechnik. Einige Jahre Praxis im Apparatbau und in der Messtechnik, Verhandlungsgeschick, Beherrschung einer Fremdsprache (Französisch oder Englisch), Initiative und Selbständigkeit.

Angebot:

Interessante Arbeit in kleinem Team, zeitgemässe Salarierung, gut ausgebaute Sozialeinrichtungen.

Arbeitsort:

Zürich-Tiefenbrunnen.

Schriftliche Bewerbungen mit den üblichen Unterlagen sind zu richten an:

Schweizerischer Elektrotechnischer Verein

zuhanden A. Christen,
Oberingenieur der Materialprüfanstalt
und Eichstätte,

Postfach, 8034 Zürich

Tel. 01 / 53 20 20, intern 300 oder 310



Elektromaschinen AG, Horw/LU

Ein Unternehmen der Bauknecht-Gruppe
sucht für

Prüfung und Qualitätssicherung

Labortechniker Fachrichtung Elektrotechnik

Aufgabenbereich:

Durchführung von Entwicklungs- und Fabrikationsprüfungen an Mikrowellengeräten und Herden in Zusammenarbeit mit der Entwicklung/Konstruktion und Fabrikation nach den Vorschriften in- und ausländischer Prüfstellen (SEV, VDE, u. a.), Erarbeiten von innerbetrieblichen Prüfvorschriften, vom Wareneingang bis zur Endkontrolle und Verantwortung für die Qualitätssicherung.

Verlangt werden:

Grundausbildung als Elektrotechniker, evtl. Ing. HTL, mehrere Jahre Laborerfahrung. Gute wärmetechnische Kenntnisse und Grundkenntnisse in der Mikrowellentechnik wären von Vorteil.

Geboten werden:

Nach erfolgter Einführung, selbständiges Arbeiten an verantwortungsvoller Stelle.

Ihre handschriftliche Bewerbung mit den üblichen Unterlagen und Angabe des Gehaltsanspruchs richten Sie bitte an 134

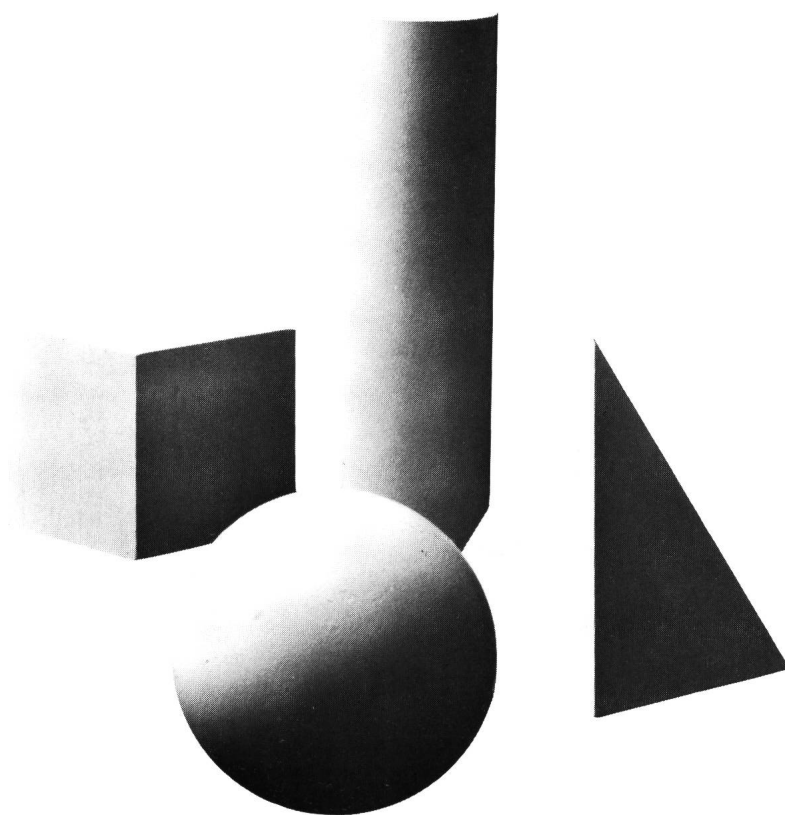
**Elektromaschinen AG,
z. Hd. Herrn J. Schuster
Postfach, 6048 Horw**

ASSA 75-121

Seit mehr
als 25 Jahren haben wir
mit Qualitätsbewusstsein und technischem Können,
mit Mut für zukunftsweisende Entscheidungen
und humaner Personalpolitik unsere
Stellung als Partner der Industrie
ausgebaut und gefestigt.

Unser Arbeitsgebiet erstreckt sich
heute auf 4 Produktbereiche:
Befehls- und Meldegeräte,
Transformatoren, Stromrichter
und Steuerungen.

Verlangen Sie unsere Dokumentation –
Ihr Anruf freut uns.



ELEKTRO-APPARATEBAU OLTEN AG
CH-4600 Olten, Tannwaldstrasse 88
Telefon 062 21 1961
Telex 68402



La plus grande exposition d'électrotechnique internationale

Milan, 9-13 février 1978

Quartier Foire de Milan
Palazzo Meccanica 7 et Pavillon 13

Pour toutes informations s'adresser à:
INTEL spa · Via Luciano Manara, 1 · 20122 Milano
Téléphone (02) 799064 · 799066 · Téléc 35616 Anie