

Zeitschrift: Bulletin des Schweizerischen Elektrotechnischen Vereins, des Verbandes Schweizerischer Elektrizitätsunternehmen = Bulletin de l'Association suisse des électriciens, de l'Association des entreprises électriques suisses

Herausgeber: Schweizerischer Elektrotechnischer Verein ; Verband Schweizerischer Elektrizitätsunternehmen

Band: 69 (1978)

Heft: 10

Artikel: Elektronisches Spannungsteilernormal zur Hochspannungswandler-Prüfung

Autor: Knecht, A.

DOI: <https://doi.org/10.5169/seals-914888>

Nutzungsbedingungen

Die ETH-Bibliothek ist die Anbieterin der digitalisierten Zeitschriften. Sie besitzt keine Urheberrechte an den Zeitschriften und ist nicht verantwortlich für deren Inhalte. Die Rechte liegen in der Regel bei den Herausgebern beziehungsweise den externen Rechteinhabern. [Siehe Rechtliche Hinweise.](#)

Conditions d'utilisation

L'ETH Library est le fournisseur des revues numérisées. Elle ne détient aucun droit d'auteur sur les revues et n'est pas responsable de leur contenu. En règle générale, les droits sont détenus par les éditeurs ou les détenteurs de droits externes. [Voir Informations légales.](#)

Terms of use

The ETH Library is the provider of the digitised journals. It does not own any copyrights to the journals and is not responsible for their content. The rights usually lie with the publishers or the external rights holders. [See Legal notice.](#)

Download PDF: 17.03.2025

ETH-Bibliothek Zürich, E-Periodica, <https://www.e-periodica.ch>

Elektronisches Spannungsteilernormal zur Hochspannungswandler-Prüfung

Von A. Knecht

621.317 727.1:621.314.222.8.004.14;

Die Genauigkeit der Übersetzungsverhältnisse und die Winkelfehler der Spannungswandler werden durch Vergleich mit hochpräzisen Normalwandlern gemessen. Hier wird als Vergleichsnorm ein kapazitiver Teiler mit nachfolgenden einstellbaren elektronischen Verstärkern beschrieben. Besondere Beachtung findet die Forderung nach höchster Präzision sowie nach Universalität der Einstellung beliebiger Übersetzungsverhältnisse.

La précision des rapports de transformation et les déphasages des transformateurs de tension sont mesurés par comparaison avec des transformateurs étalons de haute précision. L'auteur décrit un diviseur de tension capacitif utilisé comme étalon, avec amplificateurs électroniques ajustables. Ce diviseur satisfait l'exigence d'une extrême précision et de l'universalité des rapports de transformation.

1. Allgemeines

Die bisher verwendeten induktiven Normalwandler können den immer höher werdenden Ansprüchen nicht genügen. Sie sind, speziell für höchste Spannungen und hohe Genauigkeit, sehr teuer und unhandlich und lassen nur die Umschaltung weniger Übersetzungsverhältnisse zu [1]¹⁾. Geeignet für die Teilung hoher Spannungen ist hingegen die Serieschaltung eines Pressgaskondensators zur Aufnahme der Hochspannung und eines Kondensator-Normals mit Gas-Dielektrikum als Niederspannungskapazität. Minimale Spannungsabhängigkeit von wenigen ppm, hohe Konstanz der Kapazitätswerte und hohe Güte sind dabei vorteilhafte Eigenschaften dieser Kondensatoren [2; 3]. Die hohe Genauigkeit kann jedoch nur bei vernachlässigbar kleiner Belastung des Kapazitätsteilers ausgenutzt werden. Die Teilspannung wird deshalb von einem

elektronischen Verstärker mit FET-Eingangsstufe²⁾ hochohmig abgetastet. Die Forderung nach Universalität der Einstellung beliebiger Übersetzungsverhältnisse kann aus Preisgründen nicht vom Kapazitätsteiler erfüllt werden. Es sind weitere Teilungsstufen mit umschaltbaren Präzisionswiderstands-Verhältnissen und weitere elektronische Verstärker für die Kombination verschiedener Primär- und Sekundärspannungen notwendig. Im folgenden wird im ersten Teil auf die Probleme des Kapazitätsteilers mit Eingangsverstärker eingegangen. Pressgaskondensator und Luft-Normalkondensator werden dabei als gegebene Bauelemente angenommen. Im nächsten Teil werden die nachfolgenden ohmschen Teilverhältnisse und die dabei nötigen Verstärker beschrieben.

Unter Berücksichtigung der Genauigkeit der gegebenen Präzisionskondensatoren, der Widerstandstoleranzen und des nötigen Elektronikaufwandes wird für das gesamte System 0,005 % maximaler Betragsfehler und 0,1 min maximaler Winkelfehler gefordert. Die einzelnen Teile sollen entsprechend genauer sein.

¹⁾ Siehe Literatur am Schluss des Aufsatzes.

²⁾ FET = Feld-Effekt Transistor.

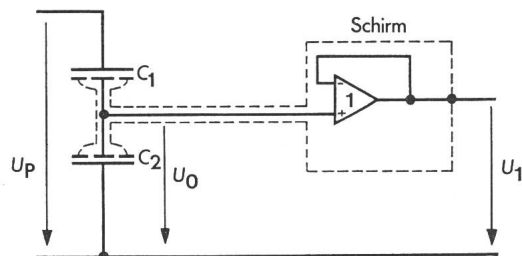


Fig. 1 Kapazitätsteiler und Eingangsverstärker

C_1 Hochspannungspressgas-Kondensator, bis 600 kV

C_2 Luft-Normalkondensator, bis 1 kV

U_P Primärspannung

U_0 Teiler-Sekundärspannung

U_1 Spannung nach dem Eingangsverstärker

2. Kapazitätsteiler und Eingangsverstärker

Der prinzipielle Aufbau der Meßschaltung ist aus Fig. 1 ersichtlich. Der wesentliche Vorteil dieser Anordnung von Kapazitätsteiler und Verstärker ist, dass der Verstärker als reiner Impedanzwandler mit hoher Eingangs- und niedriger Ausgangsimpedanz aufgebaut werden kann. Die Spannungsverstärkung beträgt

$$U_1/U_0 = 1 + \frac{1}{V_1}$$

Die open-loop-Verstärkung V_1 soll für optimale Genauigkeit möglichst hoch sein; realistisch ist $V_1 = 100 \text{ dB} = 10^5$. Der Differenzspannungsfehler wird somit

$$(U_1 - U_0)/U_0 = 1/V_1 = 10^{-5} = 0,001 \%$$

Praktische Werte sind etwa $C_1 = 50 \dots 100 \text{ pF}$ und $C_2 = \text{ca. } 5000 \text{ pF} \dots 30000 \text{ pF}$, begrenzt durch Grösse, Gewicht und mechanische Stabilität, sowie $U_P = \text{bis } 600 \text{ kV}$. Daraus ergeben sich Teilspannungen U_0 bis $1000 \text{ V}_{\text{eff}}$. Entsprechend hoch muss deshalb die Ausgangssteuerbarkeit U_1 des Verstärkers sein.

In Fig. 2 wird gezeigt, wie sich Halbleiter-Bauelemente für tiefe Spannungen und Elektronenröhren als Ausgangs-Spannungsfolger zu einem Verstärker mit hohem Spannungsbereich ($\pm 1500 \text{ V}$) zusammenschalten lassen. Die Speisung der Halbleiter-Schaltung ist dabei der Ausgangsspannung überlagert.

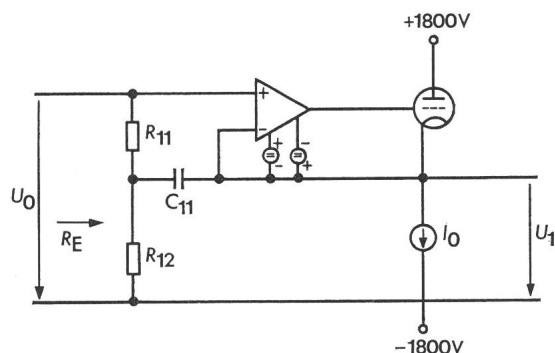


Fig. 2 Aufbau des Eingangsverstärkers

I_0 Ideale Stromquelle

Hohe Eingangsimpedanz R_E

Die Eingangsimpedanz des Verstärkers, parallel zu C_2 , muss so hoch sein, dass sie die hohe Güte Q des Luft-Normal-kondensators nicht verschlechtert.

$$Q = 1/\operatorname{tg} \delta = \omega C_2 \cdot R_E \geq 10^5$$

Für $\omega = 2\pi \cdot 50 \text{ Hz}$ und $C_{2\min} = 5000 \text{ pF}$ folgt daraus

$$R_E \geq 6,4 \cdot 10^{10} \Omega$$

Eine FET-Stufe im Verstärkereingang (ca. $10^{12} \Omega$) genügt dieser Anforderung. Die notwendige extrem gute Isolation der mittleren Teilerlektroden und des Verstärkereingangs sind jedoch Ursache von störenden Gleichspannungsaufładungen. Durch Störungen beim Einschalten, durch Leckströme und durch den Eingangsruhestrom des FET-Operationsverstärkers können Ladungsträger auf die Kondensatorplatten gelangen, die kaum mehr abfließen. R_E wird deshalb durch die Filterschaltung aus R_{11} , R_{12} und C_{11} frequenzabhängig gesteuert.

$$R_E = \sqrt{(R_{11} + R_{12})^2 + \omega^2 R_{11}^2 R_{12}^2 C_{11}^2}$$

Sind z. B. $R_{11} = 100 \text{ M}\Omega$, $R_{12} = 2 \text{ M}\Omega$ sowie $C_{11} = 2 \mu\text{F}$, so ist der Verstärkereingang gleichspannungsmässig mit $102 \text{ M}\Omega$ geerdet, während für 50 Hz die Eingangsimpedanz $R_E = 1,3 \cdot 10^{11} \Omega$ beträgt und damit obige Bedingung erfüllt.

Genauigkeit des Kapazitätsteilers

Für die Einstellung des Teilverhältnisses ist parallel zu C_2 eine Abstimmkapazität vorgesehen.

Die minimale Spannungsabhängigkeit der beiden Kondensatoren C_1 und C_2 erlaubt eine genaue Eichung des Teilverhältnisses bei tiefen Spannungen. Für diesen Zweck wurde ein hochpräziser induktiver Spannungsteiler entwickelt. Damit sind für Eichungen 8stellige Teilungsverhältnisse bis $U_P = 1000 \text{ V}$, 50 Hz einstellbar. Die hohe Genauigkeit von besser als 1 ppm wird erreicht durch das Prinzip der inneren Fehlerausgleichsdrosseln [6...9].

Die Temperaturkoeffizienten der Teilerkondensatoren sind klein, ca. $+20 \text{ ppm}/^\circ\text{C}$, und nur deren Differenz beeinflusst das Teilverhältnis. Die Druckabhängigkeit des Pressgas-Kondensators kann durch Druckmessung kontrolliert werden.

Der verbleibende Betragsfehler der Spannungsteilung $U_0:U_P$ bzw. $U_1:U_P$ liegt bei $0,001 \%$. Entsprechend der hohen Güte Q der Kondensatoren wird der Winkelfehler δ zwischen U_P und U_0 vernachlässigbar klein:

$$Q = 1/\operatorname{tg} \delta > 10^5, \text{ also } \delta < 0,034 \text{ min.}$$

Für die Erreichung der maximalen Genauigkeit muss der Einfluss der Streukapazitäten der mittleren Teilerlektroden (Niederspannungselektrode des Pressgas-Kondensators und Spannungselektrode des Luftnormals), des Anschlusskabels und des Verstärkereingangs ausgeschaltet werden. Die Elektroden werden dazu speziell geschirmt. Der Schirm wird durch den Verstärker auf das Potential U_1 gebracht (Fig. 1) und

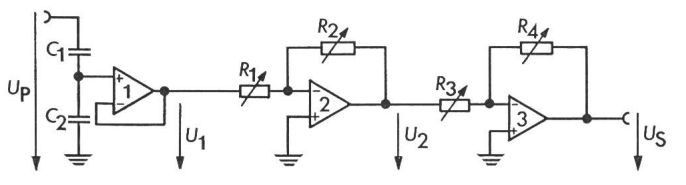


Fig. 3 Prinzipieller Aufbau des elektronischen Spannungsteilernormals

Ströme in den Streukapazitäten damit unterdrückt. Diese bewährte Potentialsteuerungsmethode ermöglicht eine beliebige Kabellänge zwischen Hochspannungsteiler und Elektronikteil.

3. Universalität der Einstellung beliebiger Übersetzungsverhältnisse

Bei einem Vergleichsnorm für die Prüfung verschiedenster Spannungswandler ist die Möglichkeit zur Einstellung beliebiger Übersetzungsverhältnisse besonders wichtig. Vorteilhaft sind hier umschaltbare Präzisionswiderstandsverhältnisse, begründet durch geringe Kosten, kleine Abmessungen und einfache Zusammenschaltung mit elektronischen Verstärkern. Angestrebt wird die Einstellung jeder Primärspannung bis 600 kV unabhängig von der Einstellung beliebiger Sekundärspannungen bis 240 V . Fig. 3 zeigt das Prinzip.

Die Einstellung der Primärspannung erfolgt durch den beschriebenen konstanten Hochspannungs-Kapazitätsteiler und das umschaltbare Widerstandsverhältnis aus R_1 und R_2 zur Niederspannungsteilung.

$$U_P = \frac{C_1 + C_2}{C_1} \cdot R_1 \cdot \frac{1}{R_2} \cdot U_2$$

Die Sekundärspannung wird durch die Widerstände R_3 und R_4 gegeben.

$$U_S = R_4 \cdot \frac{1}{R_3} \cdot U_2$$

Diese Formeln für U_P und U_S setzen ideale elektronische Verstärker 2 und 3 voraus (Abschnitt 4).

Für die Erreichung der maximalen Genauigkeit werden hohe Ansprüche an die Präzisionswiderstände gestellt. Spezielle Trimm-schaltungen zur Korrektur der Widerstandsbetragswerte und der Phasenfehler durch Streukapazitäten ermöglichen eine hochpräzise Eichung. Hier wird wiederum der erwähnte 8stellige induktive Eichteiler zum Abgleich einzelner Widerstandsverhältnisse verwendet. Damit eine beliebige Kombination der abgeglichenen Widerstände möglich ist, müssen die Potentiale gegenüber der Umgebung (z. B. Gehäuse) unabhängig von der Schaltkombination sein, da sich sonst der Einfluss der Streukapazitäten verändert. Daraus geht hervor, dass nur die Parallelschaltung einzelner Widerstände zur Einstellung der Primär- bzw. Sekundärspannung in Frage kommt.

Für die Primärspannung wurde also $1/R_2$ als Parallelschaltung einer Hunderter-, Zehner- und Einerdekade gewählt. Jede Dekade besteht dabei aus 4 parallelschaltbaren, beliebig kombinierbaren Widerständen mit den Wertigkeiten 1–2–2–4. R_1 kann zur Bereichswahl verwendet werden. Auf diese Weise ist die Einstellung einer 3stelligen Primärspannung (100...999) und einiger Bereiche (z. B. $\times 1$ und $\times 10$) möglich.

Entsprechend wird $1/R_3$ benötigt zur Einstellung einer 3stelligen Sekundärspannung (000...240 V), und R_4 ermöglicht einige Bereiche (z. B. $\div 1$, $\div \sqrt{3}$ und $\div 3$).

Bei der beschriebenen Schaltung ist U_2 unabhängig von der Widerstandskombination.

Die Prüfung von Spannungswandlern soll entsprechend den neuesten Normen bis 200% der Nennspannung möglich sein. Die mit dieser Spannungsvariation verbundene Spannungsabhängigkeit infolge der unterschiedlichen Verlustleistung der Einzelwiderstände, muss innerhalb der Toleranz von $0,001 \%$ liegen. Dies wird durch Dimensionierung der entsprechenden

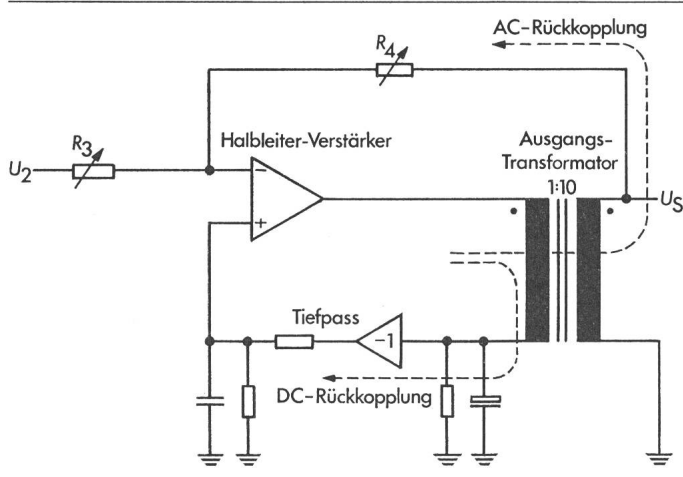


Fig. 4 Prinzipschema für Verstärker 3 in Fig. 3

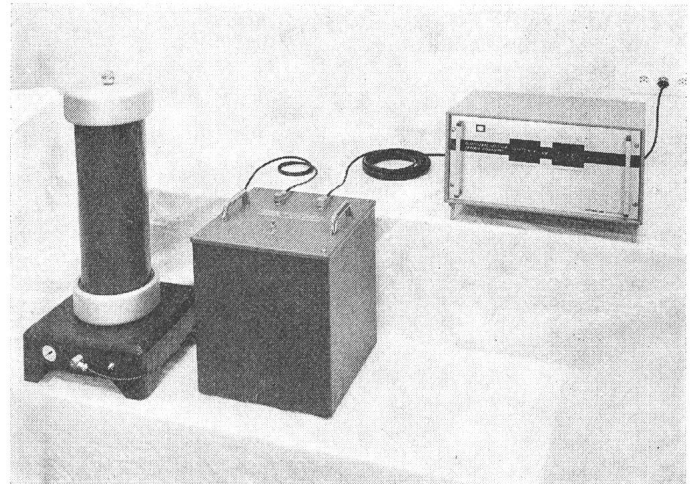


Fig. 5 Gesamtansicht des elektronischen Spannungsteilernormals

Links: Pressgaskondensator 100 kV
Mitte: Niederspannungs-Luft-Normalkondensator
Rechts: Elektronikteil

maximalen Eigenerwärmung und durch die Verwendung von Präzisionswiderständen mit einem guten Temperaturkoeffizienten (besser als 1 ppm/°C) erreicht. Die Abhängigkeit der Widerstandsverhältnisse von der Umgebungstemperatur kann für übliche Verwendungszwecke vernachlässigt werden.

4. Verstärker zur Spannungsanpassung

Von den Verstärkern 2 und 3 (Fig. 3) wird ideales Verhalten gefordert, d.h. hohe Open-loop-Verstärkung V_2 und V_3 , hohe Eingangsimpedanz, niederohmiger Ausgang und genügend Ausgangsleistung.

Beide Verstärker bestehen aus je einem FET-Eingangsverstärker (Eingangsimpedanz $> 10^{12} \Omega$) und einer Leistungsausgangsstufe. Für Sekundärspannungen bis 240 V ist ein hoher Ausgangsspannungsbereich von Verstärker 3 erforderlich. Das Prinzipschema ist aus Fig. 4 ersichtlich.

Ein Transformator vergrößert die Ausgangsspannung des Halbleiterverstärkers auf die nötige hohe Sekundärspannung. Der Widerstand R_4 ist damit reine Wechselspannungsrückkopplung. Um den Halbleiterverstärker auch gleichspannungsmässig zu kontrollieren, ist ein Tiefpass als Gleichspannungsrückkopplung notwendig. Für die Prüffrequenz (z. B. 50 Hz) gilt

$$-\frac{U_2}{U_s} = \frac{1}{V_3} + \frac{R_3}{R_4}$$

wobei $1/V_3$ dem Spannungsverhältnis-Fehler $< 0,001\%$ entspricht. Mit der Annahme $R_4/R_3 \leq 10$ folgt für die Open-loop-Verstärkung

$$V_3 = \frac{R_4}{R_3} \cdot \frac{1}{0,001\%} = 120 \text{ dB}$$

Diese hohe Verstärkung und der für kapazitive Belastung nötige Phasenspielraum erfordern eine hohe Bandbreite der verwendeten Bauelemente und eine aufwendige Phasenkompensationsschaltung des Halbleiterverstärkers.

Entsprechend der Verstärkung und der Genauigkeit muss auch die 50-Hz-Abschwächung durch den Tiefpass hoch sein. Die 50-Hz-Spannung am Ausgang des Tiefpassfilters (positiver Verstärkereingang) addiert sich als Fehler zu U_2 ; sie soll kleiner als $0,001\% \cdot U_2$ sein. Es ist ferner auf vernachlässigbare Gleichstromvormagnetisierung des Ausgangstrafos zu achten.

5. Schlussbemerkungen

Die induktiven Vergleichsnormale zeichnen sich durch eine hohe Robustheit aus. Im vorliegenden elektronischen Spannungsteiler wird diese Eigenschaft durch verschiedene Schutzschaltungen erreicht. Notwendig ist der Schutz vor Überspannungen am Ein- und Ausgang, vor Überlastung des Ausgangsverstärkers, und bei der Wandlerprüfung speziell vor Fehlern im Prüfling, wie falsche Polarität, falsche Übersetzungsverhältnisse und Windungsschlüsse.

Das beschriebene elektronische Spannungsteilernormal (Fig. 5) wurde mit den verschiedensten induktiven Normalwandlern verglichen. Die geforderte hohe Genauigkeit des Gesamtsystems von besser als 0,005 % Betrags- und 0,1 min. Phasenfehler sind dabei bestätigt worden.

Literatur

- [1] Messwandler. Symposium, 10. März 1976, Zürich. Zürich, SEV, 1976.
- [2] W.E. Anderson a.o.: A international comparison of high voltage capacitor calibrations. IEEE Power Engineering Society, Winter Meeting, jan. 29...feb. 3, 1978, New York/N.Y. IEEE-Paper F 78 195-0.
- [3] D.L. Hillhouse and A.E. Peterson: A 300-kV compressed gas standard capacitor with negligible voltage dependence. IEEE Trans. IM 22(1973)4, p. 408...416.
- [4] M. Jacobs: Monitoring the exchange of power. New calibration system for electrical industries. Dimensions NBS 60(1976)10, p. 15...17.
- [5] A.J. Schwab and J.H.W. Pagel: Precision capacitive voltage divider for impulse voltage measurements. IEEE Trans. PAS 91(1972)6, p. 2376...2382.
- [6] J.J. Hill and A.P. Miller: A seven-decade adjustable-ratio inductively-coupled voltage divider with 0.1 part per million accuracy. Proc. IEE 109 B(1962)44, p. 157...162.
- [7] J.J. Mill and T.A. Deacon: Theory, design and measurement of inductive voltage dividers. Proc. IEE 115(1968)5, p. 727...735.
- [8] T.A. Deacon and J.J. Hill: Two-stage inductive voltage dividers. Proc. IEE 115(1968)6, p. 888...892.
- [9] H. Schlinke: Entwicklung induktiver Präzisionswechspannungsteiler für 16 bis 500 Hz sowie deren Fehlerbestimmung. Messtechnik 78(170)3, S. 52...60.

Adresse des Autors

Anton Knecht, dipl. El.-Ing. ETH, Tettex AG, Rotbuchstrasse 45, 8042 Zürich.