

Zeitschrift: Bulletin des Schweizerischen Elektrotechnischen Vereins, des Verbandes Schweizerischer Elektrizitätsunternehmen = Bulletin de l'Association suisse des électriciens, de l'Association des entreprises électriques suisses

Herausgeber: Schweizerischer Elektrotechnischer Verein ; Verband Schweizerischer Elektrizitätsunternehmen

Band: 69 (1978)

Heft: 12

Artikel: Non-linéarité et intermodulation dans les dispositifs et systèmes hyperfréquences

Autor: Mazumder, S. R. / Ney, M.

DOI: <https://doi.org/10.5169/seals-914907>

Nutzungsbedingungen

Die ETH-Bibliothek ist die Anbieterin der digitalisierten Zeitschriften. Sie besitzt keine Urheberrechte an den Zeitschriften und ist nicht verantwortlich für deren Inhalte. Die Rechte liegen in der Regel bei den Herausgebern beziehungsweise den externen Rechteinhabern. [Siehe Rechtliche Hinweise.](#)

Conditions d'utilisation

L'ETH Library est le fournisseur des revues numérisées. Elle ne détient aucun droit d'auteur sur les revues et n'est pas responsable de leur contenu. En règle générale, les droits sont détenus par les éditeurs ou les détenteurs de droits externes. [Voir Informations légales.](#)

Terms of use

The ETH Library is the provider of the digitised journals. It does not own any copyrights to the journals and is not responsible for their content. The rights usually lie with the publishers or the external rights holders. [See Legal notice.](#)

Download PDF: 01.04.2025

ETH-Bibliothek Zürich, E-Periodica, <https://www.e-periodica.ch>

Non-linéarité et intermodulation dans les dispositifs et systèmes hyperfréquences

Par S. R. Mazumder et M. Ney

621.3.029.6 : 621.391.83;

Les types de non-linéarités les plus communes rencontrées dans les dispositifs actifs et les systèmes hyperfréquences sont revus. Plusieurs méthodes pour caractériser les non-linéarités sont décrites, permettant de prévoir les effets d'intermodulation. Les techniques expérimentales pour mesurer les non-linéarités et les produits d'intermodulation sont expliquées. Les avantages et les inconvénients des méthodes possibles pour minimiser les distorsions dues à l'intermodulation sont discutés.

Die gewöhnlichen Arten der Nichtlinearität in Mikrowellenelementen und -systemen werden kurz zusammengefasst. Der Aufsatz schildert dann verschiedene Methoden, die Nichtlinearitäten zu beschreiben, um die Intermodulationsleistungen vorzuberechnen. Experimentelle Verfahren, um die Nichtlinearitäten und die Intermodulationsprodukte zu messen, werden gezeigt. Zum Schluss werden die Vor- und Nachteile der verschiedenen Methoden diskutiert, um die Intermodulationsverzerrungen in aktiven Mikrowellenelementen auf das Geringstmass zurückzuführen.

1. Introduction

Les non-linéarités sont présentes, jusqu'à un certain point, dans tous les dispositifs et systèmes électriques. Bien que dans quelques applications les non-linéarités soient intentionnellement introduites et contrôlées (p.ex. dans les modulateurs, écrêteurs, etc.), dans beaucoup de cas où une haute linéarité est désirée, les non-linéarités sont considérées comme de nature parasite.

Les dispositifs hyperfréquences tels que transistors, TWT (tubes à ondes progressives), IMPATT (IMPact Avalanche Transit Time) etc. qui sont utilisés dans les amplificateurs de puissance, peuvent opérer sous un mode «linéaire» ou non-linéaire. Quand ils opèrent dans un mode «linéaire», ils le font à un niveau bien inférieur à leur capacité maximum et sont, par conséquent, moins efficaces. Par contre, s'ils opèrent dans un mode non-linéaire, ils sont utilisés très près de leur capacité maximum et sont plus efficaces. Dans ce cas, des distorsions considérables sont introduites dans le signal amplifié par suite des non-linéarités. Le degré de non-linéarité admissible dépend du niveau maximum tolérable de distorsion dans l'application considérée.

Fondamentalement, les non-linéarités dans un dispositif actif peuvent être classées dans deux catégories: *non-linéarités d'amplitude* qui se manifestent lorsque différents niveaux du signal d'entrée sont amplifiés par différents facteurs ou gains, et *non-linéarités de phase* qui se manifestent lorsque différents niveaux du signal d'entrée sont déphasés (ou retardés) d'une quantité différente. Bien que les non-linéarités de phase ne se rencontrent pas aussi souvent que celles d'amplitude, elles existent et sont significatives dans les systèmes utilisant la modulation angulaire.

La nature des non-linéarités peut aussi être du type *avec* ou *sans* mémoire. Dans le dernier cas la réponse est une fonction instantanée du signal d'entrée, tandis que, dans le cas avec mémoire, la réponse est une fonction du signal d'entrée non seulement à un moment particulier mais aussi à des instants précédents (hystérèse).

Si le signal d'entrée est constitué de plus d'une fréquence, les non-linéarités d'un dispositif produisent à sa sortie une multitude de composantes dont les fréquences sont des combinaisons linéaires de celles du signal d'entrée. Ces combinaisons sont appelées *produits d'intermodulation* ou *distorsions*. Si p.ex. le signal d'entrée est composé de deux sinusoides aux fréquences f_1 et f_2 , le signal de sortie aura des composantes aux fréquences $(mf_1 + nf_2)$ où m et n sont des entiers positifs ou négatifs. La composante à la sortie de fréquence $(mf_1 \pm nf_2)$ est appelée produit d'intermodulation du $(|m| + |n|)^{\text{e}}$ ordre. Par exemple, aux produits d'intermodulation du 3^e et 5^e ordre correspondent respectivement les fréquences $(2f_1 \pm f_2)$ ou $(2f_2 \pm f_1)$ et $(3f_1 \pm 2f_2)$ ou $(3f_2 \pm 2f_1)$.

La nature même des non-linéarités d'amplitude et de phase permet de prévoir leurs effets sur différents types de signaux utilisés en télécommunications. Un signal modulé en amplitude (AM) est distordu autant par les non-linéarités de phase que par celles d'amplitude. L'effet dû aux non-linéarités de phase sur un signal AM est une conversion AM en PM (modulation de phase). Si un signal AM passe à travers un système produisant des non-linéarités de phase, la phase du signal de sortie aura une variation autour d'une caractéristique linéaire (retard constant). Par contre, un signal modulé en phase sera insensible aux non-linéarités d'amplitude.

Fondamentalement, amplification de puissance en hyperfréquences signifie conversion d'une puissance continue ou basse fréquence (puissance primaire) en une puissance hyperfréquences, utilisant des dispositifs actifs. La puissance électrique primaire est une source malcommode à installer à bord d'un satellite. Par conséquent, l'étage final de puissance d'un transpondeur opère souvent sous un mode non-linéaire pour obtenir le meilleur rendement possible. D'autre part, si le satellite fait partie d'un système de communication du type FDMA (Frequency Division Multiple Access) le bruit d'intermodulation peut être d'un niveau suffisant pour dégrader la transmission sur un canal. Pour éviter cela, il est nécessaire d'utiliser un transpondeur linéaire ou de contrôler et réduire les effets du bruit d'intermodulation à un niveau acceptable d'un transpondeur non-linéaire. L'utilisation d'un amplificateur de puissance non-linéaire (p.ex. un amplificateur classe C à transistors) avec un haut rendement peut contribuer à une économie considérable de la puissance primaire. L'économie possible dépend du niveau relatif d'intermodulation et du bruit [1]¹⁾. Afin de déterminer les paramètres d'un amplificateur de puissance non-linéaire, il est donc nécessaire de pouvoir prédire le niveau de distorsion pour un amplificateur considéré.

Dans ce qui suit, une brève revue des méthodes permettant de caractériser les non-linéarités dans les dispositifs hyperfréquences est donnée. Différentes méthodes pour minimiser l'intermodulation sont aussi proposées.

2. Modèles de non-linéarité pour la prédiction de l'intermodulation

La sélection d'un modèle pour prédire l'intermodulation est basée sur une combinaison analytique simple, dont les paramètres sont déterminés expérimentalement pour représenter les non-linéarités de phase et d'amplitude produites par un dispositif. L'approche usuelle est d'exprimer par une relation mathématique le signal de sortie en fonction de celui d'entrée (instantanément dans le temps). Le modèle est ensuite analysé en excitant l'entrée par une simple fonction sinusoïdale. Puis on représente l'amplitude de la composante fondamentale

¹⁾ Voir la bibliographie à la fin de l'article.

du signal de sortie (généralement une grandeur complexe) en fonction de l'amplitude du signal d'entrée. La caractéristique entrée-sortie à la fréquence fondamentale obtenue expérimentalement permet de trouver les paramètres du modèle en utilisant des techniques d'approximation de courbe. Une fois ces paramètres déterminés, l'expression mathématique reliant l'entrée et la sortie du dispositif peut être analysée en considérant à l'entrée deux sinusoides de pulsation voisine ou pour n'importe quel autre spectre.

Dans le modèle en série de puissance [2], la relation de transfert entrée-sortie est donnée par

$$v_{out}(t) = c_0 + c_1 v_{in}(t - t_1) + c_2 v_{in}^2(t - t_2) + c_3 v_{in}^3(t - t_3) + \dots \quad (1)$$

où les coefficients c_j sont à déterminer et les t_j sont des retards du j^e ordre. Pour un système sans mémoire, les c_j sont indépendants de la fréquence et du niveau de puissance. Dans le cas où les t_j sont égaux ce modèle se réduit à celui qui caractérise seulement les non-linéarités d'amplitude.

Une autre forme d'expression reliant l'entrée et la sortie d'un dispositif utilisé avec succès pour modéliser les non-linéarités produites par un tube à onde progressive (TWT), est basée sur la fonction erreur «erf» [3], soit

$$v_{out}(t) = A \sqrt{\pi/2} \operatorname{erf}\left(\frac{x(t)}{l}\right) \quad (2)$$

où A est le gain et l un paramètre limiteur.

Dans une autre approche, connue sous le nom de technique de transformation non-linéaire [1; 4], le dispositif non-linéaire est caractérisé par des termes d'enveloppes d'entrée et de sortie au lieu de valeurs instantanées. La bande passante du signal de sortie est exprimée en termes d'une bande passante arbitraire d'un signal d'entrée. Le gain et la phase déterminés expérimentalement sont approximés par une série de fonctions spéciales, p.ex. des fonctions de Bessel etc.

Les différentes approches décrites ne sont pas facilement applicables aux cas des non-linéarités avec mémoire. La méthode analytique générale pour traiter les non-linéarités (même avec mémoire) est basée sur la méthode d'expansion fonctionnelle connue sous le nom de série de *Volterra* [5]. Dans cette méthode, la sortie $y(t)$ d'un dispositif ou système non-linéaire est relié à l'entrée $x(t)$ par une série fonctionnelle:

$$y(t) = \sum_{n=1}^{\infty} y_n(t) \quad (3)$$

$$y_n(t) = \int_{-\infty}^{+\infty} \dots \int_{-\infty}^{+\infty} h_n(\tau_1, \tau_2, \dots, \tau_n) x(t - \tau_1) x(t - \tau_2) \dots x(t - \tau_n) d\tau_1 d\tau_2 \dots d\tau_n \quad (4)$$

où $y_n(t)$ est la réponse du n^e ordre. Le noyau $h_n(\tau_1, \tau_2, \dots, \tau_n)$ est appelé *réponse impulsionnelle non-linéaire d'ordre n*. La transformée de Fourier de h_n est appelée *fonction de transfert d'ordre n* et est donnée par

$$H_n(f_1, f_2, \dots, f_n) = \int_{-\infty}^{+\infty} \dots \int_{-\infty}^{+\infty} h_n(\tau_1, \tau_2, \dots, \tau_n) \exp(-j2\pi(f_1 \tau_1 + f_2 \tau_2 + \dots + f_n \tau_n)) d\tau_1 d\tau_2 \dots d\tau_n \quad (5)$$

La transformée inverse correspondante est

$$h_n(\tau_1, \tau_2, \dots, \tau_n) = \int_{-\infty}^{+\infty} \dots \int_{-\infty}^{+\infty} H_n(f_1, f_2, \dots, f_n) \exp(j2\pi(f_1 \tau_1 + f_2 \tau_2 + \dots + f_n \tau_n)) df_1 df_2 \dots df_n \quad (6)$$

Après quelques manipulations mathématiques, le spectre de la fonction entrée-sortie est donné par

$$Y(f) = \sum_{n=1}^{\infty} Y_n(f) \quad (7)$$

où

$$Y_n(f) = \int_{-\infty}^{+\infty} \dots \int_{-\infty}^{+\infty} H_n(f_1, f_2, \dots, f_n) \delta(f - f_1, -f_2, \dots, -f_n) \prod_{i=1}^n X(f_i) df_i \quad (8)$$

Une méthode commode pour évaluer la fonction de transfert non-linéaire $H_n(f_1 \dots f_n)$ est connue sous le nom de méthode d'entrée harmonique [5; 6]. La technique utilisant les séries de Volterra est utile si un circuit équivalent du dispositif est connu et qu'une expression analytique (relation non-linéaire) de la sortie en termes de l'entrée peut être obtenue [7; 8].

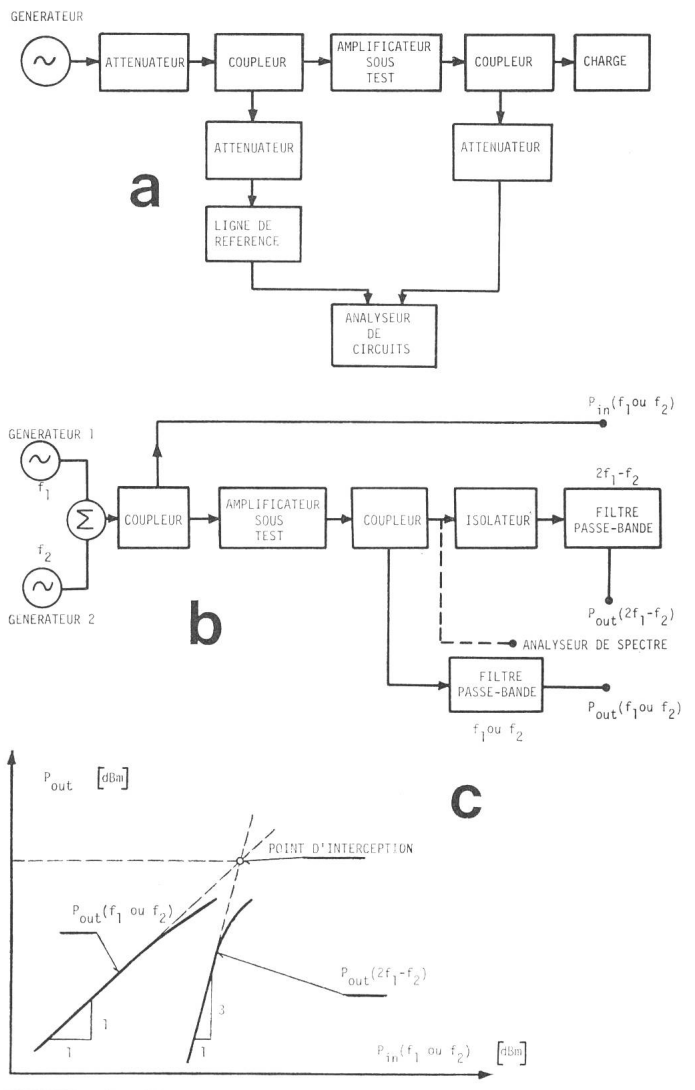


Fig. 1 Mesure de la fonction de transfert entrée-sortie

- a Montage à la fréquence fondamentale
- b Montage pour l'intermodulation de 3^e ordre
- c Définition du point d'interception
- P_{in} Puissance à l'entrée
- P_{out} Puissance à la sortie
- f_1, f_2 Fréquence du générateur 1 resp. 2

3. Détermination expérimentale de l'intermodulation

Dans beaucoup de cas pratiques, les dispositifs opèrent avec une largeur de bande plus petite qu'une octave. Puisque les termes pairs dans l'équation (1) produisent des composantes en dehors de cette bande, on considère seulement les composantes produites par les termes impairs. Dans beaucoup de situations (excepté dans les amplificateurs de classe C) le produit d'intermodulation du troisième ordre est le plus significatif et tombe à l'intérieur de la bande utile.

La manière conventionnelle de spécifier les distorsions du troisième ordre dans les amplificateurs quasi linéaires est le concept du «point d'interception». Cette méthode est basée sur l'hypothèse que la composante fondamentale à la sortie de l'amplificateur est directement proportionnelle au signal d'entrée (pour les petits signaux) tandis que les composantes du troisième ordre sont proportionnelles au cube de l'amplitude du signal d'entrée. Dans un diagramme logarithmique représentant la puissance de sortie en fonction de la puissance d'entrée (fig. 1c), les courbes résultantes auraient respectivement une pente de 1 et 3 pour la composante fondamentale et celle du troisième ordre, mesurées à la sortie. Le «point d'interception» est obtenu par l'intersection de ces deux caractéristiques linéaires obtenues expérimentalement.

Une installation typique pour mesurer la caractéristique de transfert pour la composante fondamentale est montrée à la fig. 1a. Pour la caractéristique de transfert du fondamental et du troisième ordre un montage est donné dans la fig. 1b.

La série de puissance donnée par (1) peut être utilisée d'une façon satisfaisante pour prédire l'intermodulation dans les amplificateurs quasi linéaires. Dans les amplificateurs de puissance hautement non-linéaires, tels que les amplificateurs de classe C, les distorsions dues aux composantes du 5^e et 7^e ordre peuvent devenir plus importantes que celles dues aux composantes du 3^e ordre, suivant le niveau de puissance à l'entrée [1; 9], comme le montre la fig. 2. Dans cette situation, le modèle utilisant la série de puissance n'est plus adéquat. Des modèles spéciaux basés sur des techniques de transformées non-linéaires ont été utilisés pour prédire les performances de tels amplificateurs [1; 9]. Il a été démontré [1] que pour prédire l'intermodulation produite par des amplificateurs de haute puissance opérant en classe C, la caractéristique entrée-sortie à une seule entrée sinusoïdale doit être déterminée pour

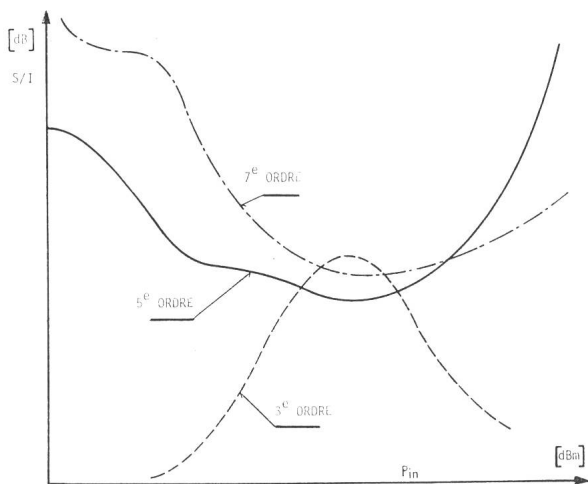


Fig. 2 Rapport signal sur intermodulation S/I typique dans un amplificateur classe C à transistor [1; 9]

P_{in} Puissance totale d'entrée

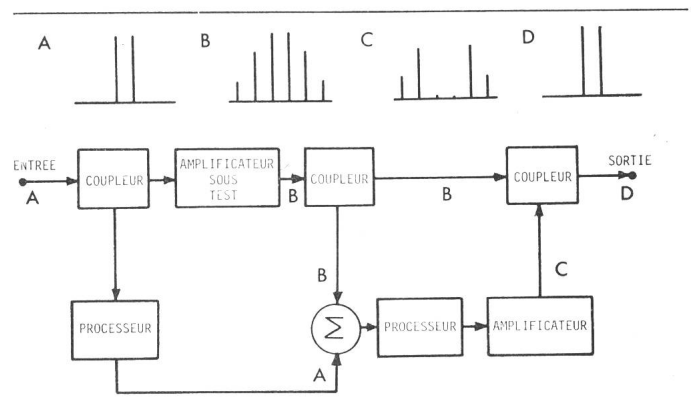


Fig. 3 Principe de la technique du «Feed-Forward» [11]

des puissances correspondant à un fonctionnement bien au-delà de la saturation. Il faut faire usage alors de mesures «dynamiques» [1; 9].

4. Méthodes pour minimiser l'intermodulation

On peut s'attendre à ce que la caractéristique d'un dispositif non-linéaire soit compensée (dans les conditions normales d'opération) en additionnant d'autres dispositifs en cascade ayant une caractéristique non-linéaire complémentaire. De telles méthodes sont généralement peu pratiques, voire impossibles à cause de la grande difficulté d'ajuster la non-linéarité d'un dispositif au degré voulu.

Il a été proposé qu'en introduisant une légère polarisation ainsi qu'en accordant les filtres d'entrée et de sortie de l'amplificateur classe C, il était possible de réduire le niveau du bruit d'intermodulation.

Une technique intéressante qui réduit l'intermodulation mais peut conduire aussi à des spécifications de distorsions erronées, est d'utiliser une contre-réaction négative sur le circuit de polarisation à la fréquence de battement. Cette technique dépend, bien entendu, de la fréquence. Par conséquent, le niveau de distorsion dépendra de la séparation en fréquence des deux signaux d'entrée.

Une méthode traditionnelle de réduire l'intermodulation est connue sous le nom d'approche en «Back-off» dans laquelle l'amplificateur opère à un niveau total de sortie réduit situé 6 à 10 dB en dessous du niveau d'une porteuse opérant près du point de saturation de l'amplificateur. Cette approche a des limitations qui sont particulièrement rigoureuses pour les dispositifs à semiconducteur, à cause de leur propre haut niveau d'intermodulation et de leur sortie limitée. Cette technique cause une très forte diminution du rendement des amplificateurs, alors que dans les applications courantes en télécommunication, un faible niveau d'intermodulation ($S/I > 25$ dB) et une puissance de sortie maximum sont requis. Ces conditions impliquent l'utilisation d'amplificateurs en classe C ou en saturation.

Une solution à ces demandes est donnée par la technique de «Feed-forward» [10; 11], dont le principe de base est de comparer des échantillons du signal avant et après l'amplificateur et d'obtenir un «signal d'erreur». Celui-ci est traité et combiné avec la sortie de l'amplificateur pour produire un signal sans distorsion après annulation des termes erronés communs. Un schéma bloc de cette technique est montré dans la fig. 3. Cette méthode permet maintenant d'utiliser les ampli-

ificateurs en classe C avec un rapport signal sur bruit d'intermodulation (S/I) plus grand que 25 dB et un rendement de 50 %, ce qu'il n'est pas possible d'obtenir (à ces fréquences) avec les autres méthodes.

Bibliographie

- [1] *J.L. Pearce*: Intermodulation analysis with Fourier-Bessel expansions. CRC Report 1284. Ottawa/Ontario/Canada, Communication Research Centre, 1976.
- [2] *G.L. Heiter*: Characterization of nonlinearities in microwave devices and systems. IEEE Trans. MTT 21(1973)12, p. 797...805.
- [3] *R.F. Pawula, T.S. Fong and M.R. O'Sullivan*: Intermodulation distortion in frequency multiplexed satellite repeaters. Proc. IEEE 59(1971)2, p. 213...218.
- [4] *O. Shimbo*: Effects of intermodulation, AM-PM conversion and additive noise in multicarrier TWT systems. Proc. IEEE 59(1971)2, p. 230...238.
- [5] *J.J. Bussgang, L. Ehrmann and J.W. Graham*: Analysis of nonlinear systems with multiple inputs. Proc. IEEE 62(1974)8, p. 1088...1119.

- [6] *E. Bedrosian and S.O. Rice*: The output properties of Volterra systems (non-linear systems with memory) driven by harmonic and Gaussian inputs. Proc. IEEE 59(1971)12, p. 1688...1707.
- [7] *S. Narayanan*: Transistor distortion analysis using Volterra series representation. Bell Syst. Techn. J. 46(1967)5, p. 991...1024.
- [8] *A. Javed, B.A. Syrett and P.A. Goud*: Intermodulation distortion analysis of reflection-type impatt amplifiers using Volterra series representation. IEEE Trans. MTT 25(1977)9, p. 729...734.
- [9] *J.L. Pearce*: Intermodulation performance of solid-state UHF class-C power amplifiers. IEEE Trans. COM 25(1977)3, p. 304...310.
- [10] *H. Seidel*: A microwave feed-forward experiment. Bell Syst. Techn. J. 50(1971)9, p. 2879...2916.
- [11] *P.D. Lubell, W.B. Denniston and R.F. Hertz*: Linearizing amplifiers for multi-signal use. Microwaves 13(1974)4, p. 46...50.

Adresse des auteurs

Shamsur R. Mazumder, Dr.-Ing., Premier Assistant et *Michel Ney*, MSEE, Ing. Assistant, Chaire d'Electromagnétisme et d'Hyperfréquences, EPFL, Chemin de Bellerive 16, 1007 Lausanne.

Les filtres actifs

Par L.T. Huynh, M. Hasler et D. Dubois

Sous leur forme classique, les filtres électriques sont réalisés à l'aide de condensateurs et de bobines. A basse fréquence, il n'est pas possible de réaliser des bobines de faible perte et d'un encombrement réduit. Les filtres actifs permettent de remplacer ces bobines par leurs équivalents électriques en utilisant uniquement des condensateurs, des résistances et des éléments actifs (amplificateurs, gyrateurs). L'article décrit les différentes méthodes de filtres actifs servant à remplacer les bobines.

In ihrer herkömmlichen Form bestehen Filter aus Kondensatoren und Spulen. Es ist jedoch nicht möglich, für niedrige Frequenzen Spulen mit geringen Verlusten und kleinem Platzbedarf zu bauen. Aktive Filter gestatten es, diese Spulen durch äquivalente elektrische Schaltungen zu ersetzen, die nur Kondensatoren, Widerstände und aktive Bausteine (Verstärker, Gyrateure) enthalten. Der Aufsatz bietet einen Überblick über die verschiedenen Möglichkeiten aktiver Filter als Ersatz von Spulen.

1. Introduction

Les fonctions de filtrage de signaux électriques sont apparues avec les premiers réseaux de télécommunications. Les circuits électriques réalisant ces fonctions de filtrage ont été conçus, et le sont encore pour la plupart, au moyen de bobines et de condensateurs.

Alors que la technologie permet pour les condensateurs un comportement électrique proche d'un élément idéal, il n'en est pas de même pour les bobines, surtout lorsque ces dernières sont utilisées aux basses fréquences. Très tôt on a cherché à les éviter en concevant des circuits capables de réaliser des fonctions de filtrage sans faire intervenir des bobines. On pourrait se passer de bobines et concevoir des circuits composés uniquement de résistances et d'un seul type d'éléments réactifs, de condensateurs. Mais de telles réalisations sont désavantageuses sur trois points:

- elles sont le siège de pertes importantes;
- il n'est possible de réaliser que des facteurs de qualité très bas ($\leq 1/2$), d'où une mauvaise sélectivité pour un degré de filtre donné;
- elles sont extrêmement sensibles aux variations des composants.

Dès lors, le seul moyen de remplacer l'élément réactif manquant dans un circuit R et C est d'y adjoindre un ou plusieurs éléments actifs. D'où la naissance des filtres RC -actifs.

On peut distinguer essentiellement deux voies dans la conception des filtres RC -actifs. La première voie consiste à remplacer chaque bobine dans une structure LC classique individuellement par un circuit RC -actif. Les inductances sont simulées par des convertisseurs d'impédances ou des gyrateurs fermés sur des capacités. Cette voie a connu récemment des prolongements. En appliquant une transformation d'impédance sur un réseau LC , on peut transformer les inductances en un

nouveau type d'éléments qui sont des résistances négatives dépendant de la fréquence appelées FDNR et FDNC.

La deuxième voie consiste à décomposer la fonction de transfert du filtre en un produit de facteurs du 2^e degré, puis à réaliser individuellement chacun d'eux par un circuit RC -actif. Le filtre est constitué par la mise en cascade de ces blocs indépendants. Au départ, pour des raisons de pauvreté technologique évidentes, on s'est penché sur les réalisations les plus simples faisant appel au plus faible nombre d'éléments actifs possible (tubes à vide). De plus, dans toute fabrication en série d'équipements, le problème à court terme du prix de revient de la réalisation et celui à long terme de la fiabilité, sont incontestablement liés d'une part à la précision exigée sur les composants, et d'autre part à l'influence des variations de ces derniers causées par des perturbations extérieures (température, vieillissement...). C'est effectivement dans la sensibilité de la fonction de transfert aux variations des composants que se situe un des problèmes majeurs liés à l'implantation des filtres RC -actifs, surtout lorsque ces derniers exigent une certaine sélectivité comme c'est le cas en télécommunications. Le développement dans cette voie s'oriente, à l'heure actuelle, vers l'extension de la structure cascade par l'introduction de boucles de rétroaction entre les cellules afin de minimiser la sensibilité de la fonction de transfert aux variations des composants et aux imperfections des éléments actifs utilisés. L'invention du transistor puis de la microélectronique a d'ailleurs contribué largement au développement et à l'implantation des filtres RC -actifs, en permettant des réalisations plus complexes et plus fiables. Ce prolongement rejoint dans un cas la première voie proposée ci-avant pour la réalisation des filtres actifs, où la structure à boucles de rétroaction considérée n'est rien d'autre que la simulation du graphe de flux d'un filtre LC en échelle.

621.372.54;