

**Zeitschrift:** Bulletin des Schweizerischen Elektrotechnischen Vereins, des Verbandes Schweizerischer Elektrizitätsunternehmen = Bulletin de l'Association suisse des électriciens, de l'Association des entreprises électriques suisses

**Herausgeber:** Schweizerischer Elektrotechnischer Verein ; Verband Schweizerischer Elektrizitätsunternehmen

**Band:** 69 (1978)

**Heft:** 13

**Artikel:** Gekapselte, SF6-isolierte Schaltanlagen im städtischen Verteilnetz : Auslegungskriterien und Betriebserfahrungen

**Autor:** Thalmann, K.

**DOI:** <https://doi.org/10.5169/seals-914914>

### **Nutzungsbedingungen**

Die ETH-Bibliothek ist die Anbieterin der digitalisierten Zeitschriften. Sie besitzt keine Urheberrechte an den Zeitschriften und ist nicht verantwortlich für deren Inhalte. Die Rechte liegen in der Regel bei den Herausgebern beziehungsweise den externen Rechteinhabern. [Siehe Rechtliche Hinweise.](#)

### **Conditions d'utilisation**

L'ETH Library est le fournisseur des revues numérisées. Elle ne détient aucun droit d'auteur sur les revues et n'est pas responsable de leur contenu. En règle générale, les droits sont détenus par les éditeurs ou les détenteurs de droits externes. [Voir Informations légales.](#)

### **Terms of use**

The ETH Library is the provider of the digitised journals. It does not own any copyrights to the journals and is not responsible for their content. The rights usually lie with the publishers or the external rights holders. [See Legal notice.](#)

**Download PDF:** 01.04.2025

**ETH-Bibliothek Zürich, E-Periodica, <https://www.e-periodica.ch>**

# Gekapselte, SF<sub>6</sub>-isolierte Schaltanlagen im städtischen Verteilnetz

## Auslegungskriterien und Betriebserfahrungen

Von K. Thalmann

*Gasolierte, kompakte Anlagen verlangen besondere Auslegungskriterien hinsichtlich Schema, Isolationsüberwachung und Arbeitserder. Es wird das Konzept eines Stadtwerkes dargelegt und auf Betriebserfahrungen von zwei Anlagen hingewiesen, die seit 1969 bzw. 1977 im Einsatz stehen.*

### 1. Einleitung

Von den 12 Quartierunterwerken, welche das 11-kV-Mittelspannungsnetz der Stadt Zürich versorgen, sind die zwei unterirdischen Unterwerke Sempersteig und Katz, 1970 bzw. 1977 in Betrieb genommen, mit kompakten 150-kV-Anlagen ausgerüstet.

Mit der Betriebsaufnahme eines gleichartigen, ebenfalls unterirdischen Unterwerkes kann bis 1980/81 gerechnet werden.

Mittelfristig ist der Ersatz einer bestehenden offenen Innenraumschaltanlage durch eine Kompaktanlage geplant. Daraus wird klar: Dank dem Angebot von kompakten Anlagen in gekapselter SF<sub>6</sub>-isolierter Ausführung werden offene Anlagen im Freien oder Innenraum für städtische Netze nur noch in Ausnahmefällen in Frage kommen. Kostenvergleichsrechnungen spielen für den Entscheid keine oder nur eine sehr untergeordnete Rolle.

Um so mehr werden die Auslegungskriterien als massgebende Kostenfaktoren auf ihre betriebliche Notwendigkeit überprüft. Ebenso erhofft man sich von einem wachsenden Absatzmarkt mit gesunder Konkurrenz unter den Lieferanten eine günstige Kostenbeeinflussung.

### 2. Auslegungskriterien

#### 2.1 Schema

Das Schema eines Quartierunterwerkes ist weitgehend normiert (Fig. 1 ohne gerasterte Anlageteile).

Ausgehend von einer Soll-Abgabeleistung

ins Netz	11 kV heute	22 kV Zukunft
im Normalbetrieb	60 MVA	100 MVA
im Notbetrieb	75 MVA	125 MVA

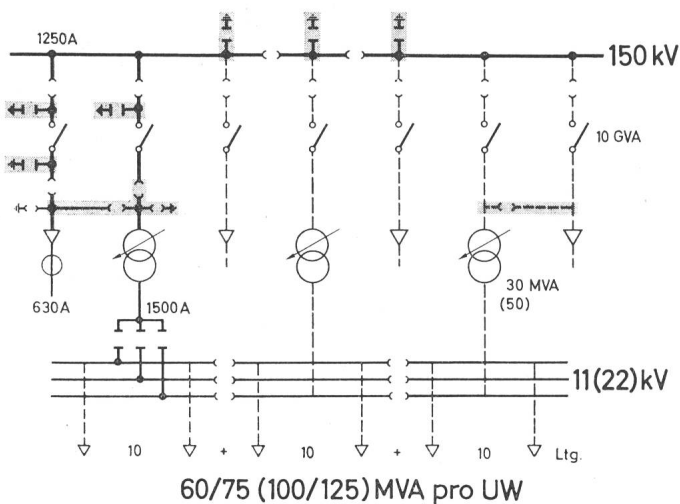


Fig. 1 Schema eines Quartierunterwerkes

*Les postes de couplage compacts isolés au gaz sont réalisés d'après des critères de conception spéciaux en ce qui concerne le schéma, la surveillance de l'isolation et la prise de terre de travail. Le présent article présente le concept d'une entreprise d'électricité urbaine et expose les expériences d'exploitation acquises avec deux installations en service respectivement depuis 1969 et 1977.*

sind vorgegeben:

mindestens 2, in der Regel 3, maximal 4 Speiseleitungen,  
3 Transformatoren, 30 später 50 MVA,  
wovon zwei immer zur Verfügung stehen sollen, somit wird eine unterteilbare Sammelschiene nötig.

Für die Anlage Sempersteig wurde das Normschema leicht modifiziert derart, dass im Störfall ein Notbetrieb aufgenommen werden kann, der eine sichere Versorgung von 2 Transformatoren direkt von den Gegenstationen erlaubt (gerasterte Anlageteile in Fig. 1).

Obwohl für die Anlage Katz grundsätzlich nach dem Motto «Wie gehabt» geplant wurde, ergaben sich folgende Modifikationen (Fig. 2):

- 150 statt 220-kV-Anlage  
(Stosshalteniveau 750 statt 900 kV)
- keine zentrale Gasversorgung mehr
- Doppel-Sammelschiene ohne Längstrennung, aber mit Kuppelfeld
- 4 statt 2 Leitungen
- keine Leitungstrenner
- keine SF<sub>6</sub>-Stromwandler, dafür SF<sub>6</sub>-Spannungswandler in Leitung und Sammelschiene

Mit der zweiten Schiene wird ein Betrieb von zwei getrennten Netzen möglich. Die Auftrennung des 150-kV-Versorgungsnetzes dient der Kurzschlußstrombegrenzung und verhindert den im vermaschten Netz unkontrollierbaren Blindleistungsfluss.

Zwei Transformatoren können auch mit diesem Schema sicher betrieben werden, sofern eine der beiden Sammelschienen unter allen Umständen intakt bleibt.

#### 2.2 Gasraumteilung und Verhalten bei Lichtbogenstörung

Die folgenden Überlegungen werden zeigen, ob die Einhaltung dieser elementaren Forderung gewährleistet ist.

Fig. 3 zeigt das Schottungskonzept der Anlage Katz. Bei inneren Lichtbogen erfolgt hier eine interne Druckentlastung durch Bersten der Normal-Schottungsisolatoren in Richtung grösserer Gasräume.

Dank einem T-Stück und den starken Isolatoren erfolgt eine Druckentlastung in jedem Fall ohne Beeinträchtigung beider Schienen, was durch Lichtbogenversuche 40 kA-0,5 s bestätigt werden konnte.

Fig. 4 zeigt im Vergleich das Schottungskonzept der für das Unterwerk Sihlfeld ins Auge gefassten Anlage. Hier verhindern Berstplatten mit definierter Bruchgrenze die Entstehung hoher Kapselungsdrücke. Dafür muss externer Lichtbogensauswurf an den Auspuffkaminen in Kauf genommen werden.

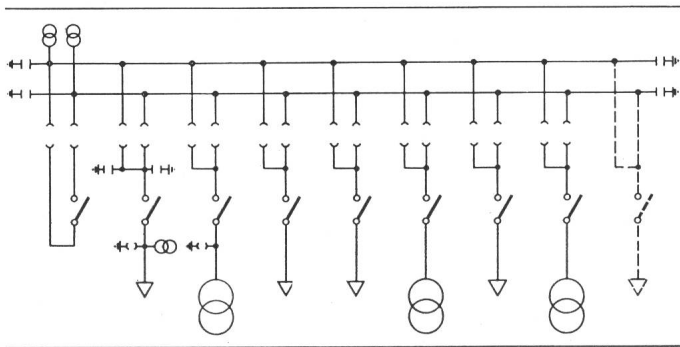


Fig. 2 Schema der Anlage Katz

Eine einzige Schottungsstelle zwischen beiden Sammelschienen wird als zu unsicher gewertet. Statt des Einbaus eines T-Stückes werden Längstrennungen nach Fig. 5 bevorzugt. Dank der einphasigen Schienenkapselung wird die Anordnung von Längstrennern äusserst einfach und benötigt keine Schienenverlängerung. Der sichere Betrieb von 2 Transformatoren bleibt so in jedem Fall garantiert. Gleichzeitig ergibt sich eine höhere Flexibilität für Revisionen und Störfälle.

### 2.3 Gasdichteüberwachung und Schutz

Die Spannungsfestigkeit jedes Gasraumes wird durch die Dichtewächter kontrolliert.

Bei starkem Druckabfall erfolgt im Unterwerk Semperteig automatisch eine selektive Freischaltung. Bis heute trat dieser Fall noch nie ein. Für das Unterwerk Katz wurde gleichwohl eine Freischaltung von Hand nach Betriebsanweisungen in der Kommandostelle vorgezogen.

Kommt der Schichtführer zu spät, wird ein Lichtbogen auftreten, der aber vom elektronischen Sammelschienen-schutz innert etwa 70 ms bereinigt wird. Dank der Messung ausserhalb der Kapselung sowie der Mitnahme der Gegenschalter wird die gesamte Anlage frei geschaltet.

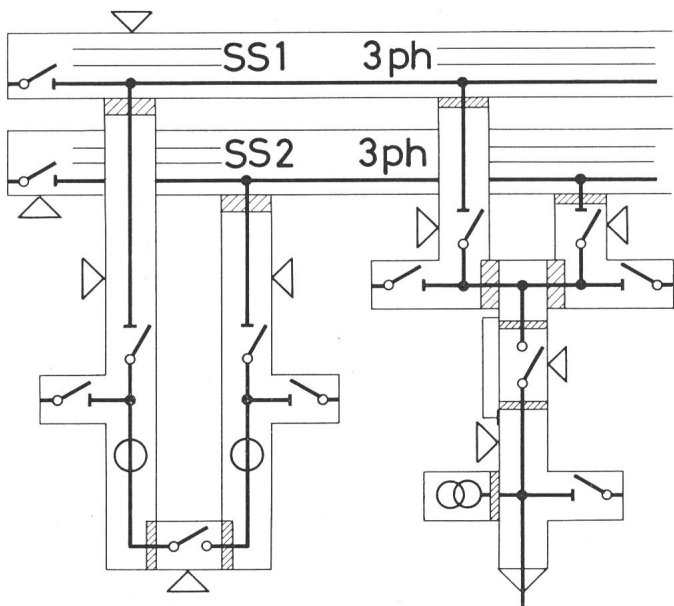


Fig. 3 Schottungskonzept der Anlage Katz

- stark
- normal
- ρ-Wächter

Nach einer Lichtbogenstörung gilt es, die Störstelle rasch zu sektionieren, um den Betriebsunterbruch möglichst kurz zuhalten. Hinweise bieten

- durchgeschweisste Kapselung
- Überhitzungsspuren besonders an gestrichener Kapselung
- Angesprochene Berstplatte
- Dichtewächter mit Überdrucksignalisierung
- Gas-Riechtest

Auströmendes SF<sub>6</sub>-Gas wirkt zersetzt unangenehm ätzend. Eine gute Notlüftung und Schutzmasken für rasche Abklärungen am Störungsort sind unerlässlich.

Als Ergänzung zum elektronischen Sammelschienen-schutz dient der im gesamten 150-kV-Netz eingesetzte Kabelstanzschutz mit Drahtkupplung zur selektiven Erfassung auch kürzester Strecken. Mit seiner zweiten Schutzstufe stellt er bei einer Zeit von 0,3 s einen raschen Reserveschutz dar, was für Anlagen mit interner Druckentlastung unbedingt erforderlich ist.

### 2.4 Arbeiterder (Ersatz der Erdungsgarnituren, s. Fig. 5)

Arbeiterder werden grundsätzlich am Apparat von Hand gesteuert. Ein Elektromagnet verriegelt die Kurbelbetätigung, solange die Entriegelungsbedingungen nicht vorliegen. Die Kurbel kann erst nach Entfernen einer Schlosskappe eingesteckt werden. Der dazugehörige Schlüssel hängt am übersichtlich bezeichneten Schlüsselbrett, trägt die Schemanummer des Arbeiterders und ist sonst nirgends verwendbar.

Zusammen mit den Stellungsanzeigen und den Sichtfenstern ist so eine ausreichende Sicherheit gewährleistet.

### 2.5 Grenzen kompakter Anordnungen

Ein Vergleich der äusseren Feldabmessungen ergibt

	Breite × Tiefe × Höhe
für Semperteig	4,2 × 7,3 × 3,6 m = 110 m <sup>3</sup>
für Katz	3,2 × 3,4 × 5,5 m = 60 m <sup>3</sup>
für Sihlfeld (Projekt)	2 × 3,4 × 3,5 m = 24 m <sup>3</sup>

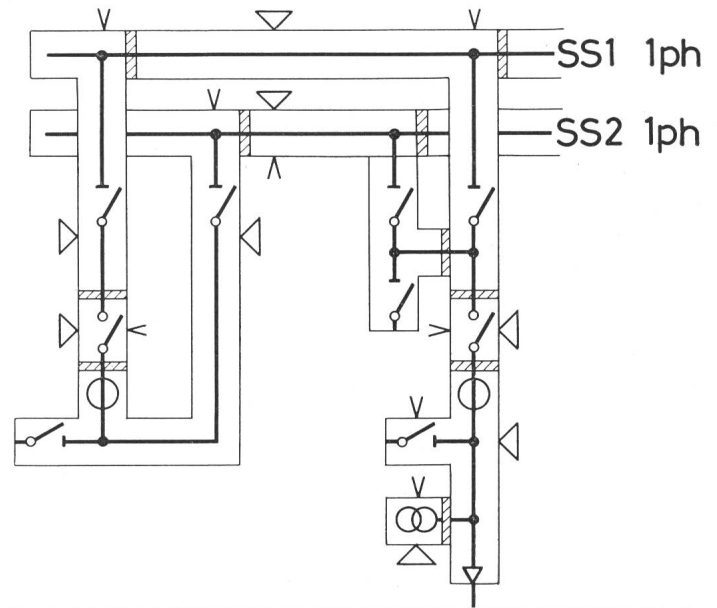


Fig. 4 Schottungskonzept der für das Unterwerk Sihlfeld vorgesehenen Anlagen

- Schottung
- ρ-Wächter
- Berstplatte

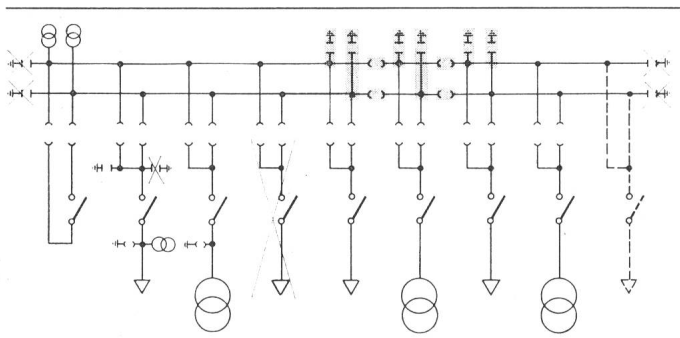


Fig. 5 Schema der Anlage Sihlfeld mit Sammelschienen-Längstrennung  
Abweichungen vom Schema der Anlage Katz sind durchgekreuzt bzw. gerastert

Obwohl Volumenkosten in unterirdischen Anlagen 500 bis 1000 Fr./m<sup>3</sup> betragen, sind mindestens bei Neubauten zu kompakte Anlagen und minimalste Raumgrößen aus folgenden Gründen unerwünscht:

- Unterirdische Baukörper müssen einfach sein. Raumgrößen werden daher nicht allein von der Möblierung her bestimmt.
- Bauten haben mindestens die doppelte Lebensdauer von elektrischen Anlagen. Grosszügige Raumverhältnisse erleichtern spätere Umdispositionen.
- Für die Spannungsprüfung sind ausreichende Abstände vorzusehen.
- Arbeiten an einer gekapselten Anlage müssen sicher ausgeführt werden können. Übersichtlichkeit und die Möglichkeit, Schutzwände zu stellen, sind anzustreben.

Im Unterwerk Sihlfeld sollen die Felder zur Erhöhung der Übersichtlichkeit um zusätzliche 500 mm distanziert werden. Die Raumhöhe liesse sich um 2 m reduzieren. Bei Abmessungen von 26 × 9 m könnten rund 500 m<sup>3</sup> eingespart werden, was bei den gegebenen Umständen jedoch nicht zweckmässig ist.

### 3. Betriebserfahrungen

#### 3.1 Schwachstellen

Die fünffeldrige Anlage Sempersteig steht seit Dezember 1969 in Betrieb.

Nach 9 Monaten traten Undichtheiten am Hochdruckteil von Leistungsschaltern auf.

In der Folge wurde die Halterung einer Aufschlagsdichtung an allen 16 Polen in der Fabrik geändert.

1976 wurden die bereits abgelieferten, aber noch eingelagerten Schalter für die Anlage Katz in die Fabrik zurückgenommen, um eine Nacharbeit an Teflonführungsringen vorzunehmen, die unter Hochdruck durch Gasaufnahme Quellerscheinungen zeitigten und zum Klemmen der Impulskammerbewegung Anlass gaben. Nach Montage aber vor der Inbetriebsetzung der Anlage Katz wurde eine ähnliche Aktion nötig, als Schäden und Bewegungszillogramme auf einen gestörten Bewegungsablauf der Trennkammern hinwiesen. 6 von 25 Polen wurden damals als einwandfrei beurteilt. Einer davon überraschte bei kürzlich durchgeführten Kontrollmessungen dadurch, dass er bei einer Gruppenschaltung nicht mitlief.

Ein Ventil im Steuerblock ist klebengeblieben, Abklärungen darüber sind im Gange.

Diese Schalterprobleme haben mit der SF<sub>6</sub>-Technik keinen direkten Zusammenhang. Sie bestätigen aber, dass jede Konstruktionsänderung neue Risiken in sich birgt und 5000 und mehr Laborschaltungen noch keine ausreichende Garantie für die Zuverlässigkeit im Betrieb abgeben. Die Forderung nach verlängerter Garantiedauer wird von daher verständlich.

Standzeitversuche an Schaltgeräten wäre eine weitere Konsequenz aus solchen Erfahrungen. Voraussetzung dazu sind aber ausgereifte Konstruktionen, die während 10 Jahren und mehr auf dem Markte bleiben.

#### 3.2 Revision Sempersteig 1975

Gemäss Betriebsvorschrift sind im Januar 1975, nach den ersten 5 Betriebsjahren, Revisionsarbeiten an der Anlage Sempersteig ausgeführt worden.

Die Leistungsschalter wiesen bis dahin lediglich 20 bis 100 Schaltspiele auf, keine Kurzschlussausschaltung. Infolge undichter Flaschenventile konnten die Gasverluste der eigentlichen Anlage nicht genau ermittelt werden. Sie lagen zwischen 0,5 und 1 %, das sind 12 bis 24 kg/Jahr bei einem Garantiewert von 240 kg. Auf Eingriffe in die SF<sub>6</sub>-Räume wurde bewusst verzichtet. Folgende Arbeiten wurden ausgeführt:

- Gaskontrolle auf Feuchtigkeit und Verluste
- Leistungsschalter, Aufnahme der Bewegungszillogramme
- Trenner, Motorströme und Bewegungsmessung
- Gasdichte- und Differenzdruckwächter, Kontrolle der Schaltpunkte
- Kompressoren, Ölwechsel

Sämtliche Messresultate lagen innerhalb der Sollwerte. Rückschlagventile der zentralen Gasversorgung blieben teilweise kleben und wurden nachgeschmiert.

Plexiglasschaugläser wiesen Risse auf. Verschiedene unbedeutende Gasleckstellen wurden lokalisiert.

Vergleicht man den Revisionsaufwand eines gekapselten und eines offenen Feldes, so schneidet das erstere bei 3 gegenüber 30 Manntagen in 5 Jahren zehnmal besser ab. In Anbetracht der geringen Schaltzahlen und der positiven Erfahrungen dürfte ein zehnjähriger Revisionsturnus im Bereich des Möglichen liegen.

### 4. Schlussfolgerungen

Gekapselte-SF<sub>6</sub>-isolierte Schaltanlagen sind heute für städtische Verteilnetze kaum mehr wegzudenken. Die Anforderungen hinsichtlich Sicherheit des Betriebes und des Bedienungspersonals sind zu Recht strenger als bei konventionellen Anlagen.

Entwicklungsstand, Betriebserfahrungen und Kostenentwicklung erlauben bereits in Grenzfällen Entscheide zugunsten gekapselter Anlagen.

Statt Weiterentwicklung mit den unvermeidlichen Risiken darf der Betreiber eine Konsolidierung der Technik von kompakten Anlagen erwarten.

#### Adresse des Autors

K. Thalmann, dipl. Ing. ETH, Adjunkt, Elektrizitätswerk der Stadt Zürich, Beatenplatz 2, 8023 Zürich.