

Zeitschrift: Bulletin des Schweizerischen Elektrotechnischen Vereins, des Verbandes Schweizerischer Elektrizitätsunternehmen = Bulletin de l'Association suisse des électriciens, de l'Association des entreprises électriques suisses

Herausgeber: Schweizerischer Elektrotechnischer Verein ; Verband Schweizerischer Elektrizitätsunternehmen

Band: 69 (1978)

Heft: 17

Artikel: Die Entwicklung zur STARFLO-Turbine

Autor: Meier, W. / Müller, H.

DOI: <https://doi.org/10.5169/seals-914934>

Nutzungsbedingungen

Die ETH-Bibliothek ist die Anbieterin der digitalisierten Zeitschriften. Sie besitzt keine Urheberrechte an den Zeitschriften und ist nicht verantwortlich für deren Inhalte. Die Rechte liegen in der Regel bei den Herausgebern beziehungsweise den externen Rechteinhabern. [Siehe Rechtliche Hinweise.](#)

Conditions d'utilisation

L'ETH Library est le fournisseur des revues numérisées. Elle ne détient aucun droit d'auteur sur les revues et n'est pas responsable de leur contenu. En règle générale, les droits sont détenus par les éditeurs ou les détenteurs de droits externes. [Voir Informations légales.](#)

Terms of use

The ETH Library is the provider of the digitised journals. It does not own any copyrights to the journals and is not responsible for their content. The rights usually lie with the publishers or the external rights holders. [See Legal notice.](#)

Download PDF: 01.04.2025

ETH-Bibliothek Zürich, E-Periodica, <https://www.e-periodica.ch>

Die Entwicklung zur STRAFLO-Turbine

Von W. Meier und H. Miller

621.224;

Es wird ein kurzer Überblick über die geschichtliche Entwicklung der Rohrturbine mit Aussenkranz-Generator von der Idee Harzas bis zur STRAFLO-Turbine gegeben. Die mit dieser Turbine verbundenen neuesten Entwicklungen werden erläutert und deren Anwendung am Beispiel dreier Ausführungen aufgezeigt.

Bref aperçu de l'évolution de la turbine tubulaire avec alternateur sur couronne extérieure, de l'idée de Harza jusqu'à la turbine STRAFLO. Les récents développements liés à la turbine STRAFLO sont expliqués, et trois exemples d'application sont décrits.

1. Entwicklung der Niederdruckturbinen

Die Ausnutzung der Wasserkraft zur Energieerzeugung begann vor rund 100 Jahren, vornehmlich an Flussläufen. Es ist deshalb nicht verwunderlich, dass im Wasserturbinenbau die Niederdruckmaschinen für Fallhöhen unter 10...20 m verhältnismässig früh weiterentwickelt wurden. Nach der Jahrhundertwende zeichnete sich die Tendenz ab, statt der damals üblichen Niederdruckturbinen (Jonval-, Fourneyron- und Girardturbinen) die für die Verarbeitung grösserer Wasserströme besser geeigneten Francisturbinen zu verwenden. In der Schweiz wurden einige erste grössere Wasserkraftwerke mit spezifisch schnellaufenden Francisturbinen bestückt (Mühleberg, Eglisau).

Ein wesentlicher Durchbruch in der Entwicklung gelang 1913 Prof. Kaplan, der erstmals Axialturbinen mit verstellbaren Laufradschaufeln baute. Mit Hilfe der Erkenntnisse aus der Aerodynamik wurden später die Laufradschaufeln rasch vervollkommen, so dass die ersten grossen Flusskraftwerke mit Kaplanturbinen bereits beachtliche Wirkungsgrade erreichten. Die Kaplanturbinen in diesen Flusskraftwerken weisen durchwegs vertikale Wellen auf. Zurzeit finden Kaplanturbinen vor

allem im Fallhöhenbereich 20...40 m, in seltenen Fällen auch bis zu 80 m Anwendung.

Das Patent von Harza zeigte jedoch 1919 den Weg auf für eine Bauart mit horizontaler Wellenlage, eine Bauart, die hinsichtlich Durchströmung der Turbine Vorteile aufweist, die aber in der konstruktiven Realisierung einige Schwierigkeiten bereitet. Der Generator ist am Umfang des Laufrades angebracht und bildet somit mit der Turbine ohne Antriebswelle eine Einheit (Fig. 1). 1937 bis 1951 wurden durch Escher Wyss 73 solcher Maschinen geliefert, welche heute noch die einzigen Turbinen dieser Bauart darstellen [1]¹⁾. Lange Zeit wurde diese Art Turbine als Rohr- oder Axialturbine mit Aussenkranz bezeichnet. Die nachstehend beschriebene, weiterentwickelte Turbine dieser Bauart wird STRAFLO-Turbine genannt, in Anlehnung an die im englischen Sprachgebiet übliche Bezeichnung «Straight Flow Turbine».

Weitaus bekannter ist heute eine andere Bauart der Rohrturbine, bei der eine horizontal oder leicht geneigt angeordnete Axialturbine über eine Welle einen in einem wasserumströmten

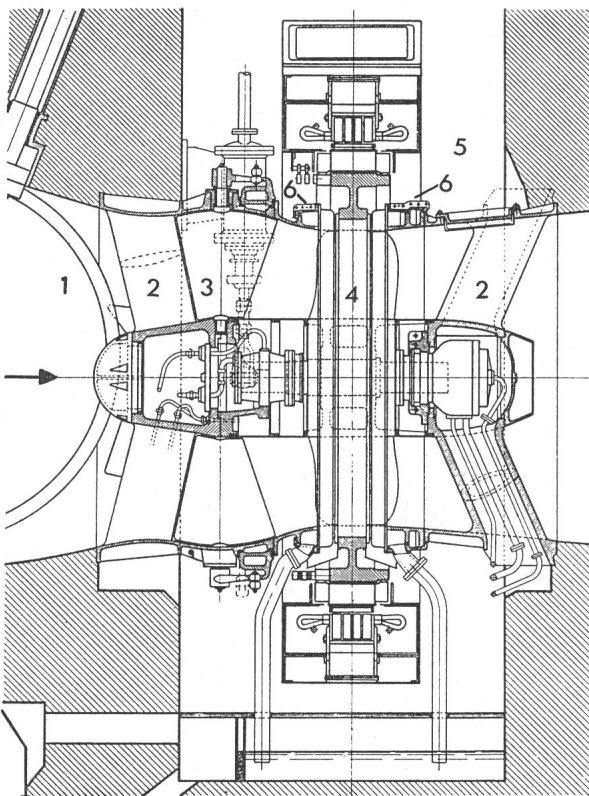


Fig. 1 Schnitt durch eine Axialturbine mit Aussenkranzgenerator, Bauart 1940

- | | |
|------------------------------|--------------------------------|
| 1 Drosselklappe | 4 Laufrad mit Aussenkranz |
| 2 Stützschaufeln | 5 Generator |
| 3 Regulierbare Leitschaufeln | 6 Dichtung (Details in Fig. 4) |

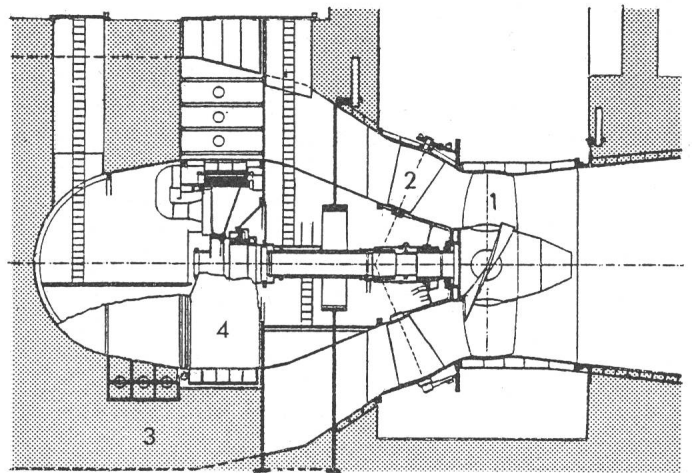


Fig. 2 Schnitt durch eine Rohrturbine, bei der das Laufrad den in einem torpedoähnlichen Gehäuse angeordneten Generator direkt antreibt

- | | |
|------------------------------|---------------|
| 1 Laufrad | 3 Stützpfiler |
| 2 Regulierbare Leitschaufeln | 4 Generator |

Gehäuse angeordneten Generator antreibt (Fig. 2). Schon die ersten dieser Maschinen (1936) weisen die wesentlichen Merkmale heutiger Rohrturbinen grosser Leistung auf, nämlich direkten Antrieb des in einem birnenförmigen Gehäuse im Turbineneinlauf platzierten Generators [1]. Um schnellaufende und damit platzsparende Generatoren verwenden zu können, wurden während mehreren Jahren zahlreiche Rohrturbinen mit

¹⁾ Siehe Literatur am Schluss des Aufsatzes.

Getriebe zwischen Laufrad und Generator gebaut [2]. Später gelang es, raumgünstige Generatoren zu entwickeln, sodass wiederum der Direktantrieb möglich war. Nach den guten Erfahrungen mit grösseren Rohrturbinen an der Mosel [3] fanden die Rohrturbinen in den letzten Jahren eine verbreitete Anwendung [4; 5]. Niedrige Fallhöhen zwischen 5 und 20 m werden zurzeit vorwiegend mit Rohrturbinen verarbeitet.

2. Axialturbinen mit Aussenkranz-Generatoren

An Lech, Iller und Saalach sind in 14 Kraftwerken Axialturbinen mit Aussenkranz-Generatoren in Betrieb. Sie weisen einen äusseren Laufraddurchmesser von 1950 bis 2100 mm auf und sind für Wasserströme von 20...25 m³/s ausgelegt. Die Fallhöhen bewegen sich zwischen 8,0 und 9,2 m, und die Nennleistungen betragen 1000...1900 kW (Fig. 1).

Der einteilige Generatorrotor ist über eine Schrumpfung mit dem Aussenkranz der Turbine befestigt. Alle Maschinen haben einteilige Laufräder aus Stahlguss mit fest an der Nabe und am Aussenkranz angegossenen Schaufeln (sog. Propellerturbinen). Eine anfänglich als doppelreguliert konzipierte Turbine, bei der neben den Leitschaufeln auch die Laufradschaufeln verstellbar waren, musste wegen konstruktiver Schwierigkeiten auf feste Laufradschaufeln umgebaut werden. Im übrigen haben sich diese Turbinen im Betrieb bewährt [6].

Bei all diesen Kraftwerken sind Krafthaus und Wehrkörper baulich eng verbunden, denn die Grundablässe sind zwischen den Turbinen angeordnet und die Klappwehre befinden sich über den Turbinen und den Grundablässen [7]. Das Krafthaus, respektive das Wehr, fügt sich bei dieser überflutbaren Konzeption fast unauffällig in die Landschaft ein (Fig. 3). Die achsparallele, gleichmässige Zuströmung gewährleistet einen guten Anlagenwirkungsgrad, und bei grosser Wasserführung ergibt das übers Wehr geleitete Wasser durch den Ejektoreffekt am Ende des Saugrohres eine Vergrösserung der Turbinenfallhöhe.

Wie aus Fig. 4 ersichtlich ist, erfolgt die Abdichtung des Laufradkranzes gegenüber dem feststehenden Turbinengehäuse durch Lippendichtungen. Diese werden durch den Wasserdruck gegen den mit verschleissfestem Material geschützten Aussenkranz gedrückt. Um die Schmierung und Kühlung der Berührfläche zu gewährleisten, sind in den Dichtungen radiale Rillen angebracht, durch die das Flusswasser austreten kann.



Fig. 3 Überflutbares Wehrkraftwerk am Lech. Optimales Einfügen in die Landschaft

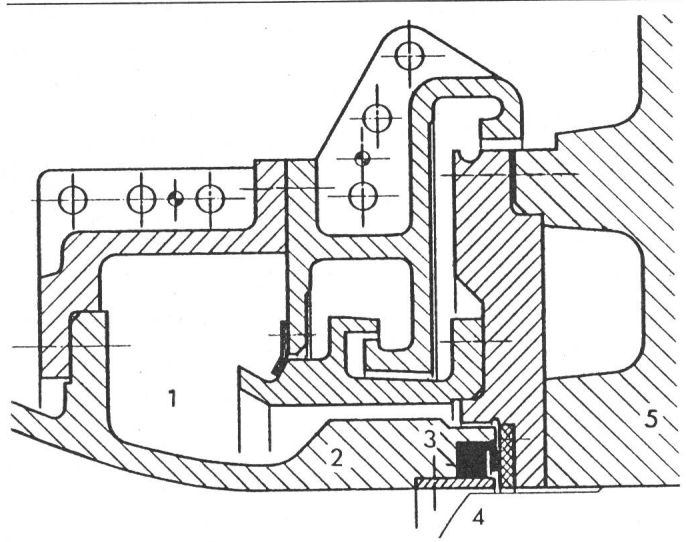


Fig. 4 Die an Lech, Iller und Saalach verwendete Berührungsdichtung zwischen rotierendem Aussenkranz und stillstehendem Turbinengehäuse

- | | |
|--------------------|-------------------|
| 1 Leckwasserabfuhr | 4 Laufradschaufel |
| 2 Turbinengehäuse | 5 Aussenkranz |
| 3 Lippendichtung | |

Der Leckverlust beträgt nur ca. 2 l/s. Die Lebensdauer der Dichtungen liegt bei mehr als 20000 Betriebsstunden. Die Dichtungen können bei entleerter Turbine von innen leicht ausgewechselt werden.

Die Anordnung des Generators auf dem Aussenkranz ergibt mehrere erwünschte Vorteile:

- kompakte Bauweise,
- keine Antriebswelle,
- elektrische Maschine auf genügend grossen Durchmessern, somit im Vergleich zu Rohrturbinen keine Leistungseinschränkungen,
- grosses natürliches Schwungmoment, was einen stabilen Lauf der Maschine gewährleistet und Leistungsschwankungen reduziert.

Mit diesen Vorteilen ist allerdings auch die Problematik dieser Bauart eng verbunden. Bei Maschinen mit grossen Einheitsleistungen resultiert ein Gewicht des rotierenden Aussenkranzes, das wesentlich grösser ist als dasjenige des Laufrades. Hinzu können grosse Kräfte infolge Unwucht und magnetischem Zug kommen. Diese Kräfte müssten über die Laufradschaufeln in die Laufradnabe, von dort über Welle, Lager, Nabengehäuse und durch Rippen wieder hinaus in den Beton geleitet werden. Eine feste Verbindung zwischen Nabe, Laufradschaufeln und Aussenkranz würde wohl einen eindeutigen Kräftefluss gewährleisten; verunmöglicht jedoch das Verstellen der Laufradschaufeln, womit die Vorteile der doppelregulierten Turbinen verloren gehen. Will man diesen Nachteil vermeiden, müssen die Laufradschaufeln sowohl in der Nabe als auch im Aussenkranz drehbar gelagert werden.

3. Neue Entwicklungsarbeiten

Bereits 1956 vertrat H. Fentzloff in weitsichtiger Art die Ansicht, dass diese Maschinen in Ebbe-Flut-Kraftwerken vorteilhaft zur Anwendung kommen könnten und sich wegen der Kompaktheit speziell für die Caisson-Bauweise eignen [8].

Die konstruktiven Probleme der rein axial durchströmten Turbine mit auf einem Aussenkranz angeordnetem Generator wurden zwischen 1960 und 1970 in England intensiv studiert

[9]. M. Braikevitch realisierte, dass mit dieser Bauart einige Nachteile der Rohrturbinen ausgeschaltet werden können.

Folgende Überlegungen führten 1970 bei Escher Wyss dazu, die Axialturbine mit Aussenkranz-Generator wiederum in das Entwicklungsprogramm aufzunehmen:

Speziell auf dem Niederdrucksektor liegt weltweit ein grosses Potential vor, das wegen hoher Investitionskosten vernachlässigt wurde. Diese Investitionskosten können reduziert werden, wenn es gelingt, anstelle der vertikalen Kaplanmaschine die baukostensparende Bauart der Axialturbine mit Aussenkranz-Generator auch für Kraftwerke mit Maschinen grosser Einheitsleistungen anzuwenden. Mit den bis anhin bekannten Rohrturbinen ist diese Voraussetzung nicht ohne weiteres gegeben, da dieser Lösung von der elektrischen Seite her natürliche Grenzen gesetzt sind:

Die Leistung einer hydraulischen Maschine steigt mit dem Durchmesser im Quadrat und mit dem 1,5fachen Exponenten der Fallhöhe. Die Begrenztheit des Generatordurchmessers bei Rohrturbinen hat zur Folge, dass mit zunehmender Maschinengrösse und Fallhöhe die Generatorlänge unproportional zunimmt, womit die Kühlung immer prekärer wird. Während die bisherigen Rohrturbinengeneratoren luftgekühlt werden, drängt sich bei sehr grossen Einheitsleistungen Wasserkühlung auf, was bei der ohnehin gedrängten Anordnung im birnenförmigen Gehäuse nicht einfach und somit teuer wird [10].

Das Gehäuse um den Generator bei den Rohrturbinen muss aus hydraulischen und preislichen Gründen möglichst klein ausgeführt werden. Der Generator soll deshalb ebenfalls einen möglichst kleinen Durchmesser aufweisen. Dies führt wiederum zu niedrigen natürlichen Schwungmomenten, was aus regeltechnischen Überlegungen und wegen der Gefahr von Leistungsschwankungen vielfach nicht erwünscht ist.

Der Kräftefluss erfolgt bei Rohrturbinen auf einem relativ langen Weg. Beachtliche Kräfte von Turbine und Generator müssen von innen auf Stützen in das Fundament übertragen werden.

Nach dem Vorliegen von ersten Konstruktionsstudien wurden Kräfte- und Schwingungsberechnungen durchgeführt und neue hydraulische Profile in den Versuchsständen untersucht. Ferner sind auf speziellen Versuchsständen neuartige hydrostatische Dichtungen und hydrostatische Stützquellen, die sich für die Lagerung des Aussenkranzes von sehr grossen Turbinen eignen, erprobt worden. Seit 1975 werden die weiterentwickelten Axialturbinen mit Aussenkranz als STRAFLO-Turbinen bezeichnet. Konzeptionsmässig sind sie so gestaltet, dass damit grössere Leistungen und Fallhöhen verarbeitet werden können als mit Rohrturbinen.

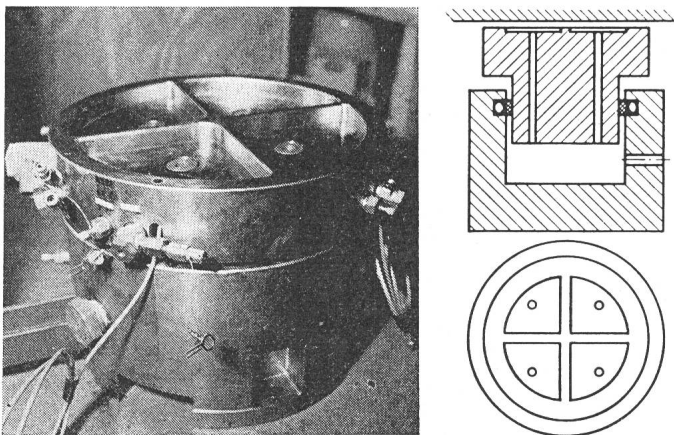


Fig. 5 Ansicht und schematische Darstellung eines hydrostatischen Stützelementes

4. Hydrostatische Stützquellenlager und hydrostatische Dichtungen

Hydrostatische Lager sind an und für sich bekannte konstruktive Elemente, welche sich z.B. im Werkzeugmaschinenbau bewährt haben. Mit Öl gespeiste hydrostatische Stützquellen werden heute im Walzenbau angewendet [11]. Der Stützkolben ist in einem festen Haltekörper mittels einer Teflondichtung nach allen Seiten frei beweglich positioniert (Fig. 5). Das Innere des Haltekörpers wird mit einem Fluid aus einem Druckspeicher gespeist. Entsprechend dem Druck und der inneren Fläche des Stützkolbens wird dieser mit der daraus resultierenden Kraft gegen den Rotor gedrückt. Die dem Rotor zugewandte Seite des Stützkolbens besitzt 4 Aussparungen, auch Tragtaschen genannt, die über Drosselkanäle mit der Druckkammer in Verbindung stehen. Die Resultierende des zwischen Stützkolben und Rotor sich einstellenden Druckpolsters und die auf der gegenüberliegenden Seite des Stützkolbens wirkende Kraft müssen im Gleichgewicht stehen. Stellt sich der Stützkolben gegenüber der Lauffläche des Rotors schräg, so wird auf der einen Seite der Spalt zwischen Lauffläche und Stützkolben kleiner, auf der anderen Seite grösser, was wegen des Drosseleffektes in den separaten Zuleitungen zu den Tragtaschen auf der einen Seite eine Druckerhöhung und auf der anderen Seite eine Druckreduktion ergibt. Die exzentrisch liegende Resultierende des Druckpolsters ergibt ein Rückstellmoment, womit sich der Stützkolben selbständig parallel zur Lauffläche des Rotors stellt (Fig. 6). Durch spezielle Steuereinrichtungen können die Stützelemente auch zur Zentrierung herangezogen werden.

Am Umfang eines Aussenkranz-Rotors werden an geeigneten Stellen eine gewisse Zahl dieser Stützelemente angebracht, welche den Kranz zentrieren und allfällig auftretende Schwingungen dämpfen. Radiale Bewegungen werden durch auf der inneren oder äusseren Rotorfläche angebrachte Stützquellen aufgenommen, während achsiale Verschiebungen durch seitlich angebrachte Stützquellen abgefangen werden. Die schwimmende Anordnung der Stützkolben hat den Vorteil, dass die zum voraus berechneten Deformationen, sowie allfällige Ungenauigkeiten der Fabrikation oder der Montage keine so grosse Rolle spielen.

Eine derartige Lagerung des Aussenkranzes gestattet, während des Betriebes die Verbindung zwischen Aussenkranz und Laufradrotor sowie die Laufschaufeln selbst vom Gewicht des Aussenkranzes zu entlasten.

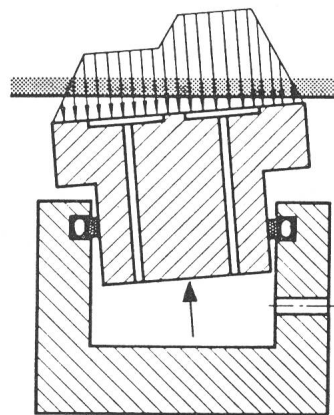


Fig. 6 Das gekippte Stützelement erzeugt automatisch eine Rückstellkraft

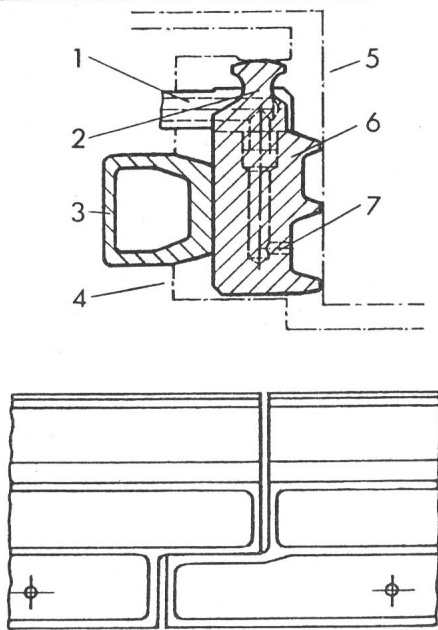


Fig. 7 Anordnung der hydrostatischen Dichtungselemente zwischen Aussenkranz und Turbinengehäuse

- | | |
|----------------------|--------------------|
| 1 Zufussrohr | 5 Aussenkranz |
| 2 Flexible Abstüzung | 6 Dichtungselement |
| 3 Gummischlauch | 7 Zufussbohrung |
| 4 Turbinengehäuse | |

Bei hydraulischen Maschinen ist es naheliegend, die Stützquellen mit Wasser zu speisen. Ausgedehnte Untersuchungen auf dem Versuchsstand haben diesbezüglich günstige Resultate ergeben. Selbstverständlich muss durch ein Sicherheitssystem gewährleistet werden, dass im Betrieb der Druck der tragenden Flüssigkeit stets gewährleistet ist.

Das Prinzip der hydrostatischen Selbstregulierung wird auch bei den Dichtungselementen für grössere STRAFLO-Turbinen angewendet. Rechteckig ausgebildete Dichtungselemente aus Spezial-Kunststoff werden in Nuten derart geführt, dass sie berührungslos gegen die Lauffläche des Rotors gedrückt werden und allfälligen Bewegungen der Lauffläche folgen, ohne Rückstellkräfte zu erzeugen. Der Druck der Trag- resp. Sperrflüssigkeit wird so gewählt, dass er in den Aussparungen grösser ist als in der Turbine. Das Sperrmedium wird gefiltert, so dass auch bei sandhaltigem Flusswasser eine verschleissfreie Abdichtung möglich ist.

In Versuchen auf dem Prüfstand wurden die Reibungs- und Leckverluste in Funktion der massgebenden Parameter, wie der Spaltweite, gemessen und optimiert. Die geometrische Ausbildung geht aus Fig. 7 hervor, wobei darauf hingewiesen sei, dass die Dichtungselemente unabhängig von der Grösse der Maschine und der Fallhöhe gleich gehalten werden können.

5. STRAFLO-Turbinen

1977 und 1978 wurden Aufträge für STRAFLO-Turbinen unterschiedlicher Konzeptionen erteilt, die nachfolgend kurz beschrieben werden.

5.1 Andenne/Lixhe

Für die beiden Zentralen Andenne und Lixhe an der Meuse sind 7 identische STRAFLO-Propellermaschinen in Auftrag gegeben worden. Vergleichsuntersuchungen haben zur Wahl dieser Maschinen geführt, trotz geringerer Jahresproduktion

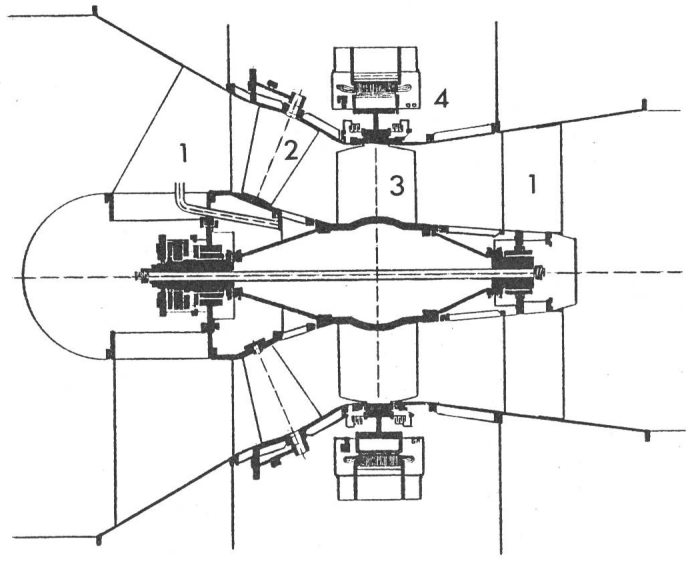


Fig. 8 Schnitt durch die STRAFLO-Turbine Andenne

- 1 Stützschaufeln
- 2 Regulierbare Leitschaufeln
- 3 Laufrad, nicht regulierbar
- 4 Generator

Hauptdaten der STRAFLO-Turbinen

Tabelle I

	Andenne	Lixhe	Höngg
Laufreddurchmesser mm	3550	3550	3000
Fallhöhe m	4,89	7,36	4,0
Leistung MW	3,5	5,85	1,5
Drehzahl U/min	107,1	120	115,4

gegenüber doppelregulierten Rohrturbinen. Vor allem die vergleichsweise niedrigen Baukosten führten zu diesem Entscheid.

Die Hauptdaten dieser Turbinen sind in Tab. I enthalten. Durchmesser und Leistung erlauben, prinzipiell dasselbe Lager- und Dichtungskonzept wie bei den ursprünglichen Maschinen an Lech, Iller und Saalach anzuwenden. Trotzdem wurden an diesen Maschinen verschiedene Änderungen vorgenommen, um so die Erfahrungen der vergangenen 40 Jahre zu verwerten (Fig. 8).

Die hydraulische Kontur entspricht den neuesten Erkenntnissen auf dem Rohrturbinensektor. Der Turbineneinlauf ist grosszügig konzipiert, um die Reibungsverluste möglichst klein zu halten. Das Leitrad ist konisch ausgebildet, womit auf die Drosselklappe als Schnellschlussorgan verzichtet werden kann.

Konstruktiv ist die massive Zentralwelle durch eine Hohlwelle ersetzt, bestehend aus Laufradnabe, je einem Konus auf beiden Seiten, mit einem anschliessenden Lagerzapfen. Alle Teile werden durch einen zentralen Zugbolzen zusammengehalten. Diese Lösung ermöglicht eine kurze Lagerdistanz und verleiht dem Rotor eine grosse Steifigkeit, so dass die biegekritische Drehzahl weit über die maximale Durchgangsdrehzahl zu liegen kommt. Der Generatorrotor ist auf dem Laufrotor aufgeschraubt; damit werden die Laufschaufeln auf Druck vorgespannt, was festigkeitsmässig eine Entlastung darstellt.

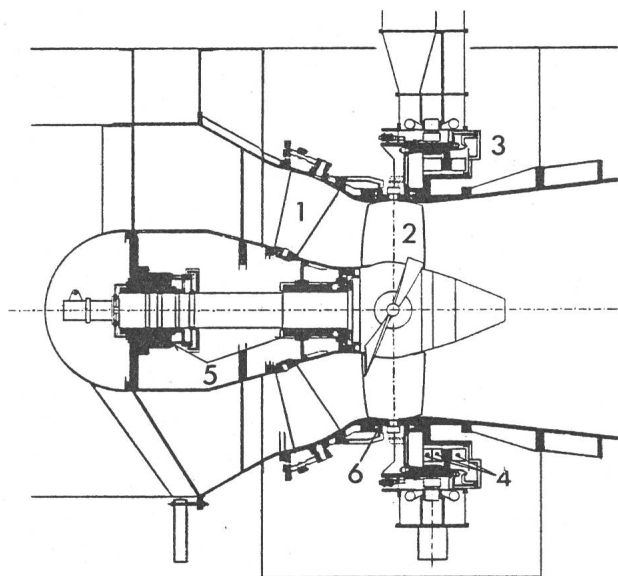


Fig. 9 Schnitt durch die STRAFLO-Turbine Höngg

- 1 Regulierbare Leitschaufeln
- 2 Laufrad mit regulierbaren Laufschaufeln
- 3 Generator
- 4 Hydrostatische Aussenlagerung (Spur- und Führungslager)
- 5 Hydrodynamische Innenlagerung (Spur- und Führungslager)
- 6 Hydrostatische Rotordichtung

5.2 Höngg

Ende 1977 hat der Zürcher Gemeinderat den Umbau des Limmatkraftwerkes «Am Giessen» in ein Kraftwerksmuseum beschlossen. Diese Zentrale blickt auf eine lange Vergangenheit zurück.

Der Mühlenbesitzer *Robert Waser* erhielt 1893 die Wasserrechte zum Bau eines Kraftwerkes «Am Giessen» in der Gemeinde Höngg. Bereits ein Jahr später konnte das Kraftwerk, bestehend aus einem Stauwehr in der Limmat, einem ca. 500 m langen Oberwasserkanal, dem Maschinenhaus und einem 300 m langen Unterwasserkanal, den Betrieb aufnehmen. Im Maschinenhaus waren 2 Jonval-Turbinen eingebaut, welche über ein Kegelradgetriebe und einen Riementrieb die Generatoren antrieben. Die Leistung der beiden Turbinen betrug je 160 kW. 1917 wurde das Kraftwerk durch Einbau einer Francis-turbine erweitert und wies damit eine Gesamtleistung von 500 kW ab Generatoren auf. Es ergab sich damit eine mittlere jährliche Energieerzeugung von 4 GWh.

Bis in die 60er Jahre wurden über ein privates Netz aus diesem Kraftwerk Teile von Höngg und Altstetten mit Elektrizität versorgt. 1973 ging das Kraftwerk in den Besitz der

Stadt Zürich über, welche die Erneuerung der Anlage eingeleitet hat.

Nun wird eine der beiden 85 Jahre alten Jonval-Turbinen durch eine STRAFLO-Turbine modernster Technik ersetzt. Der Fortschritt nahezu hundertjähriger Entwicklung wird vor allem dadurch zum Ausdruck gebracht, dass die neue Turbine mit dem Platzbedarf der alten nahezu die 10fache Leistung erbringt, bzw. mit ca. 10 GWh die 2,5fache Jahresproduktion erzielt werden kann als zuvor mit drei Einheiten zusammen.

Die Hauptdaten der Maschine sind ebenfalls in Tab. I enthalten. Das Besondere an dieser Maschine besteht darin, dass sie konzeptionell so gebaut ist, wie wenn es sich um eine sehr grosse Maschine mit einer Fallhöhe von 40 m und einer Leistung von 100 MW handeln würde (Fig. 9). Für die Daten des Kraftwerkes Höngg würde an und für sich die bei Andenne und Lixhe gewählte Konstruktion ausreichen.

Die wesentlichen konstruktiven Merkmale dieses Prototyps sind

- bewegliche Leit- und Laufschaufeln,
- getrennte Lagerung von Generatorrotor und Turbinenrotor. Der Turbinenrotor wird wie bei Rohrturbinen konventionell in hydrodynamischen Spur- und Führungslagern geführt. Der Generatorrotor wird radial und axial durch hydrostatische Stützelemente gelagert und zentriert.
- spezielle Verbindungselemente zwischen Laufschaufeln und Generatorrotor übertragen nur das Antriebsdrehmoment; Achsfehler zwischen den beiden Rotoren werden kompensiert und erzeugen deshalb keine Zwangskräfte.
- hydrostatische Aussenkranzdichtung.

Die Inbetriebsetzung der Zentralen Andenne, Lixhe und Höngg ist auf Ende 1979 bis Mitte 1980 geplant.

Literatur

- [1] *H. Cardinal von Widdern*: Die Rohrturbine. Escher Wyss Mitt. 25/26(1952/53)-, S. 22...30.
- [2] *A. Pfenniger*: Die Entwicklung im Bau von Rohrturbinen. Escher Wyss Mitt. 30(1957)2, S. 3...16.
- [3] *C.L. Battegay und H. Cardinal von Widdern*: Rohrturbinen. Escher Wyss Mitt. 35(1962)3, S. 3...12.
- [4] *J. Cotillon*: Les groupes bubles. De Röstin en Avignon: L'essor d'une technique. La Houille Blanche 28(1973)2/3, p. 179...200.
- [5] *K. Höller und H. Miller*: Rohrturbinen und STRAFLO-Turbinen für Niederdruck-Kraftwerke. Escher Wyss Mitt. 50(1977)2, S. 3...10.
- [6] *O. Zintner*: Betriebserfahrungen mit Rohrturbinen. Escher Wyss Mitt. 25/26(1952/53)-, S. 30...33.
- [7] *H.E. Fentzloff*: Grundsätzliches zur Bauweise der überflutbaren Wehrkraftwerke. Schweiz. Techn. Zeitschr. 47(1950)28, S. 447...453 + Nr. 29, S. 463...469.
- [8] *H.E. Fentzloff*: Systematik der Wassernutzung. VDI-Forschungsheft Nr. 453. Düsseldorf, VDI-Verlag, 1956.
- [9] *M. Braikewitsch*: The straight-flow turbine. The Eighth World Energy Conference, Bucharest, June 28...July 2, 1971. Vol. II. Paper 22-171.
- [10] *R.M. Seoni*: Major electrical equipment proposed for tidal power plants in the Bay of Fundy. IEEE Power Engineering Society Summer Meeting, Mexico, July 17...22, 1977.
- [11] *R. Lehmann*: Die Escher-Wyss-NIPCO-Walze und deren Anwendung in der Papierindustrie. Escher Wyss Mitt. 47(1974)2, S. 13...19.

Adresse der Autoren

W. Meier, H. Miller, Escher Wyss, Postfach, 8023 Zürich.