

**Zeitschrift:** Bulletin des Schweizerischen Elektrotechnischen Vereins, des Verbandes Schweizerischer Elektrizitätsunternehmen = Bulletin de l'Association suisse des électriciens, de l'Association des entreprises électriques suisses

**Herausgeber:** Schweizerischer Elektrotechnischer Verein ; Verband Schweizerischer Elektrizitätsunternehmen

**Band:** 69 (1978)

**Heft:** 18

**Artikel:** L'onduleur statique pour la récupération de l'énergie de freinage des véhicules électriques ferroviaires

**Autor:** Sauvain, H. / Lambin, E.

**DOI:** <https://doi.org/10.5169/seals-914939>

### **Nutzungsbedingungen**

Die ETH-Bibliothek ist die Anbieterin der digitalisierten Zeitschriften. Sie besitzt keine Urheberrechte an den Zeitschriften und ist nicht verantwortlich für deren Inhalte. Die Rechte liegen in der Regel bei den Herausgebern beziehungsweise den externen Rechteinhabern. [Siehe Rechtliche Hinweise.](#)

### **Conditions d'utilisation**

L'ETH Library est le fournisseur des revues numérisées. Elle ne détient aucun droit d'auteur sur les revues et n'est pas responsable de leur contenu. En règle générale, les droits sont détenus par les éditeurs ou les détenteurs de droits externes. [Voir Informations légales.](#)

### **Terms of use**

The ETH Library is the provider of the digitised journals. It does not own any copyrights to the journals and is not responsible for their content. The rights usually lie with the publishers or the external rights holders. [See Legal notice.](#)

**Download PDF:** 31.03.2025

**ETH-Bibliothek Zürich, E-Periodica, <https://www.e-periodica.ch>**

# L'onduleur statique pour la récupération de l'énergie de freinage des véhicules électriques ferroviaires

Par H. Sauvain et E. Lambin

621.314.5:621.337.522:62-592.3;

*Le fonctionnement de l'onduleur est exposé, en s'appuyant sur des réalisations récentes. Les conditions qui régissent son introduction dans un réseau sont examinées ainsi que les harmoniques qu'il crée. L'usage de l'onduleur à thyristors, qui a pris le relais des cuves à vapeur de mercure, devrait se développer, grâce aux économies d'énergie qu'il permet et à la moindre sollicitation des freins mécaniques qui s'en suit.*

*Die Funktionsweise des Wechselrichters sowie die Bedingungen zu dessen Einführung in ein Netz, insbesondere das Oberwellenproblem, werden anhand kürzlicher Ausführungen dargestellt. Der Thyristorwechselrichter ist an die Stelle der Quecksilberdampfgefäße getreten und dürfte sich dank der Energieeinsparung und der verminderten Abnutzung der mechanischen Bremse weiter entwickeln.*

## 1. Introduction

L'onduleur équipant les sous-stations d'alimentation des réseaux de traction transfère l'énergie de freinage des véhicules du réseau continu au réseau alternatif. Son fonctionnement est assez complexe, mais plusieurs réalisations ont permis de parfaire la connaissance des phénomènes, de mieux cerner la notion d'énergie récupérée et de déterminer avec précision les équipements et les investissements requis.

Les premiers convertisseurs à vapeur de mercure travaillaient soit en redresseur, soit en onduleur. Ce système présentait cependant l'inconvénient d'introduire une hystérèse (tension - temps) due à l'inversion mécanique, au moyen de contacteurs, des polarités du convertisseur lors du passage du régime « traction » au régime « récupération » ou vice-versa [1]<sup>1)</sup>. Dans les installations actuelles, les semi-conducteurs [2; 3] remplacent les cuves à vapeur de mercure, sous la forme de diodes pour les redresseurs et de thyristors pour les onduleurs. Redresseurs et onduleurs sont donc des éléments séparés.

## 2. Considérations sur l'énergie récupérée

L'énergie de freinage varie linéairement avec la masse du véhicule et quadratiquement avec sa vitesse. Les conséquences de cette loi diffèrent selon le genre d'exploitation [4]; distinguons deux cas:

En traction lourde, la masse est importante, la vitesse assez régulière. La distance de freinage est longue, la puissance générée quasi constante. Le réseau alternatif ou un train voisin en régime de traction absorbe facilement l'énergie provenant du convoi qui freine. L'énergie récupérée peut être aisément calculée.

Dans les métros [5], la masse est moins grande, la vitesse varie périodiquement. Les distances de freinage sont courtes, les arrêts fréquents. L'énergie récupérable est impulsionnelle; pour le réseau alternatif comme pour les véhicules en régime de traction, son absorption dépend des conditions instantanées d'exploitation. Il importe de prendre en considération non seulement l'énergie récupérée, mais aussi le freinage, pneumatique ou électrique sur résistances. Le freinage pneumatique a pour inconvénients l'usure des sabots et la poussière engendrée; il exige un remplacement fréquent des éléments usés; les sous-stations ainsi que les équipements électriques montés dans les tunnels doivent être protégés contre la poussière. Le freinage sur résistances - que celles-ci soient installées à bord des véhicules ou dans les sous-stations - provoque un échauffement; il faut une ventilation accrue pour refroidir l'air ambiant.

<sup>1)</sup> Voir la bibliographie à la fin de l'article.

## 3. Choix du couplage d'un onduleur

Le choix du couplage [6] est influencé par

- le régime de freinage.
- le courant de circulation: C'est le courant qui s'établit entre le redresseur et l'onduleur. La différence des tensions continues instantanées de ces deux appareils détermine sa valeur. Il dépend donc de leur couplage.
- l'arc-en-avant: Le phénomène d'arc-en-avant, provenant d'un raté de commutation de courant entre deux branches de thyristors, est caractérisé par une intensité élevée. Une inductance de lissage, insérée côté continu de l'onduleur, limite ce courant qui se répartit entre les thyristors en parallèle dans chacune des branches constituant le circuit de défaut. Cette inductance lisse aussi le courant de circulation qui apparaît en marche normale entre le redresseur et l'onduleur.

Dans les sous-stations pour la traction lourde, où les accroissements du courant récupéré sont lents, un seul transformateur, alimentant un redresseur et un onduleur séparés, permet d'éliminer l'inversion mécanique du sens des polarités du convertisseur et l'hystérèse qui en résulterait. L'utilisation d'un seul transformateur exige des prises intermédiaires, voire un autotransformateur, pour décaler les tensions alternatives

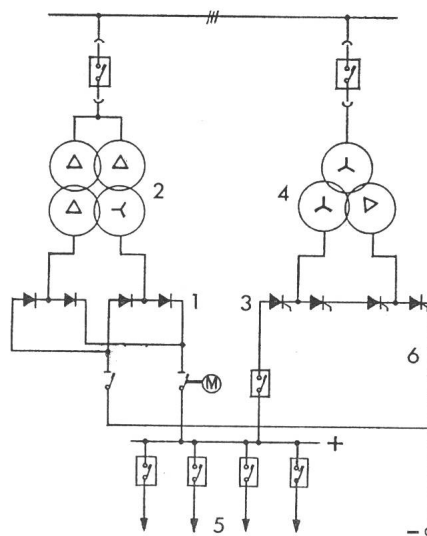
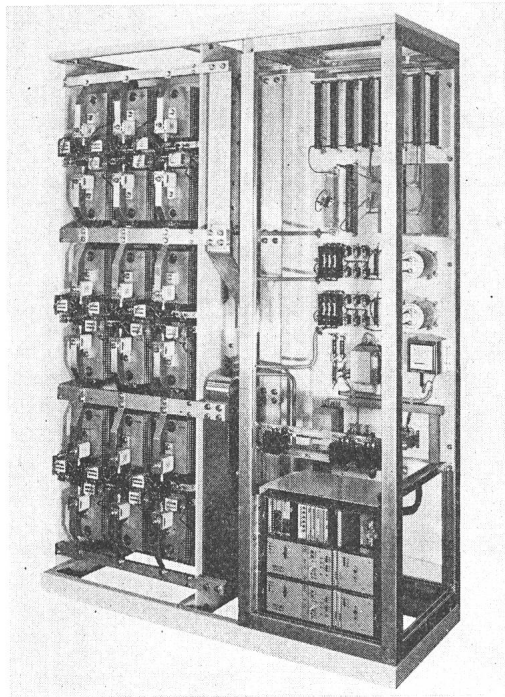


Fig. 1 Schéma de principe d'une sous-station de métro permettant la récupération de l'énergie de freinage

- 1 Redresseur
- 2 Transformateur du redresseur
- 3 Onduleur
- 4 Transformateur de l'onduleur
- 5 Départs de lignes
- 6 Inductance de lissage



**Fig. 2 Onduleur pour la récupération de l'énergie de freinage des rames du métro de Montréal**  
 Puissance nominale 1245 kW  
 Tension nominale 830 V<sub>~</sub>

du redresseur par rapport à l'onduleur. Ce couplage, qui s'applique aux convertisseurs hexaphasés et dodécaphasés, nécessite aussi plusieurs inductances insérées dans les phases ou dans le circuit à courant continu, afin de limiter le courant de circulation. Il comporte un risque d'arrêt de toute la sous-station en cas d'avarie affectant l'un des deux groupes, mais présente l'avantage de limiter la puissance mise en jeu lors d'un arc-en-avant, puisqu'il n'y a qu'un seul transformateur.

Dans les métros, il faut compter avec une variation rapide du régime de marche des véhicules, et la fiabilité de l'alimentation doit être particulièrement grande. Pour remplir cette condition, l'onduleur et son propre transformateur jouxtent l'équipement redresseur, les deux groupes demeurant indépendants.

L'onduleur décrit dans cet article est du type deux ponts de Graetz triphasés, branchés en série (fig. 1). Son transformateur possède un enroulement primaire et deux enroulements secondaires déphasés de 30 degrés électriques l'un par rapport à l'autre. Le système dodécaphasé ainsi créé permet une réduction du nombre des rangs d'harmoniques sur les réseaux continu et alternatif. L'équilibre en tension et en courant s'effectue aisément. Un asservissement électronique assure l'allumage simultané des deux ponts. Des onduleurs de ce type sont installés dans les réseaux des métros de São Paulo et Montréal, (fig. 2).

Les courants de traction étant élevés, le groupe redresseur est souvent exécuté selon le type à deux ponts de Graetz triphasés en parallèle. Le transformateur possède alors deux enroulements au primaire et deux enroulements déphasés au secondaire. Ce système dodécaphasé réduit aussi le nombre des rangs d'harmoniques et n'exige pas de bobine d'absorption.

Pour les freinages de durée brève, le système redresseur-onduleur doit absorber facilement l'accroissement brusque du

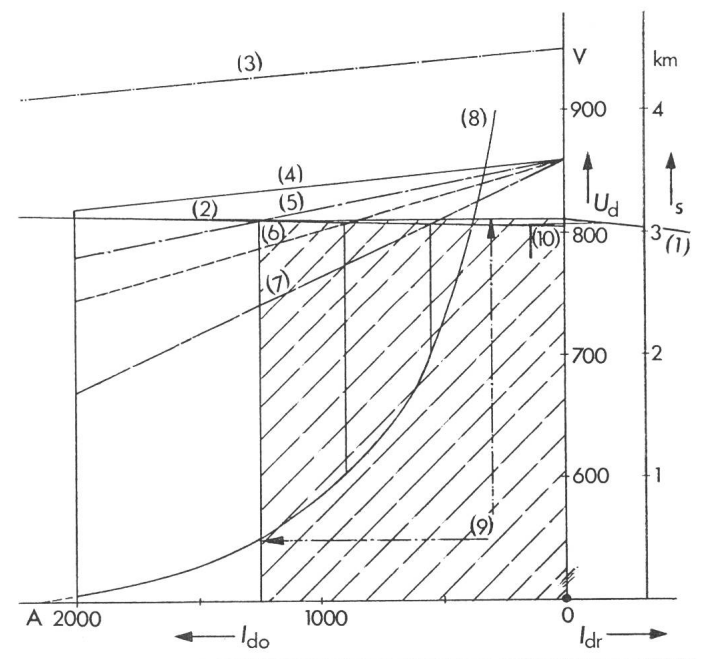
courant récupéré. L'inductance de lissage doit donc être réduite pour diminuer son effet de filtre passe-bas. Cependant, un courant de circulation non intermittent entre le groupe redresseur et le groupe onduleur permet un allumage périodique des thyristors en vue de l'obtention d'une disponibilité immédiate. La valeur moyenne nécessaire de ce courant est inversement proportionnelle à l'inductance de lissage et directement proportionnelle aux différences de tensions instantanées du redresseur et de l'onduleur. Le système dodécaphasé adopté pour les 2 types de convertisseurs permet de limiter la valeur moyenne de ce courant et, par conséquent, les pertes dans les semi-conducteurs, tout en maintenant ce courant non intermittent, cela avec une faible valeur d'inductance de lissage. Par exemple, dans une sous-station équipée de convertisseurs dodécaphasés, le courant de circulation sera de 160 A alors qu'en hexaphasé il serait de 440 A.

#### 4. Introduction d'un onduleur dans un réseau

##### 4.1 Analyse préliminaire

Avant d'installer un onduleur, il est nécessaire de connaître les interactions entre celui-ci, le redresseur et les véhicules. L'équipement électrique de ces derniers doit évidemment permettre la récupération de l'énergie de freinage.

Une construction graphique (fig. 3) permet de déterminer les influences de la puissance de l'onduleur, avec sa limite d'arc-en-avant, de la caractéristique tension-courant de chaque véhicule en freinage ainsi que des distances séparant l'onduleur



**Fig. 3 Caractéristiques tension-courant du redresseur, de l'onduleur et des véhicules moteurs**

- 1 Caractéristique externe naturelle du redresseur
  - 2 Caractéristique externe régulée de l'onduleur
  - 3 Limite d'arc-en-avant de l'onduleur
  - 4...7 { Caractéristiques externes d'un véhicule freinant.  
 Distance du véhicule à la sous-station  
 0 km (4); 0,5 km (5); 1 km (6); 2 km (7)
  - 8 Lieu des courants récupérés en fonction de la distance  $s$  entre le véhicule freinant et la sous-station
  - 9 Puissance récupérée pour un véhicule freinant à 0,5 km de la sous-station
  - 10 Courant de circulation
- $U_d, I_d$  Tension et courant continu; indice r redresseur, indice o onduleur

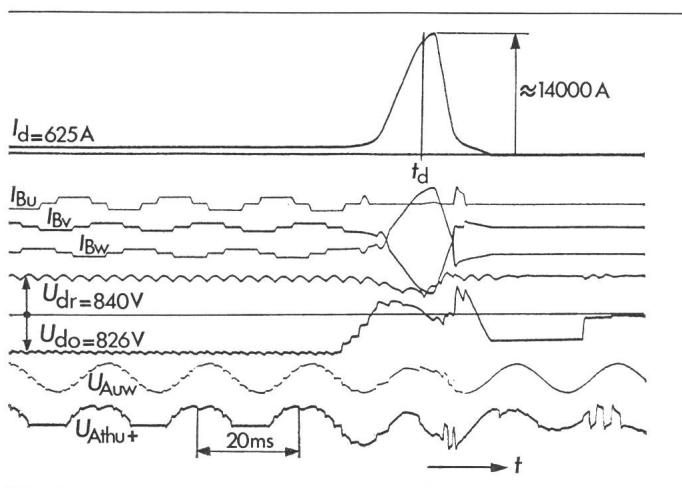


Fig. 4 Oscillogramme du courant d'arc-en-avant généré par l'addition des tensions continue du redresseur et alternative de l'onduleur

$I_B$	Courants alternatifs du pont B de l'onduleur (phases u, v, w)
$U_{Auw}$	Tension alternative de l'onduleur (pont A, entre phases w et u)
$U_{Athu+}$	Tension aux bornes d'un thyristor (pont A, phase u, côté +)
$t_d$	Moment de l'ouverture du disjoncteur

des véhicules en freinage. Plusieurs études graphiques de ce genre, chacune liée à un lieu prédéterminé de l'onduleur ou à une variation de la caractéristique électrique d'un véhicule ou encore à une variation de la puissance de l'onduleur, permettent de déterminer

- les courants générés ou absorbés et leur répartition;
- les tensions en différents points du réseau;
- les puissances générées ou absorbées et leur répartition;
- les chutes de tension en ligne et les distances de freinage.

Cette méthode peut être appliquée sans difficulté aux cas des métros, de la traction lourde et des chemins de fer de montagne.

#### 4.2 Représentation graphique

L'étude suivante (fig. 3), relative au métro de Montréal, correspond aux paramètres suivants:

Puissance apparente côté réseau du redresseur	$S_{LN} = 2,84$ MVA
Puissance apparente côté réseau de l'onduleur	$S_{LN} = 1,66$ MVA
Tension continue à vide du redresseur	$U_{dio} = 810$ V
Résistance de voie totale (+ et -)	$R = 37$ m $\Omega$ /km

La caractéristique externe de l'onduleur (courbe 2) est abaissée, à courant nul, de quelques 5 V par rapport à la caractéristique externe naturelle du redresseur (1), afin d'assurer un courant de circulation non intermittent voisin de

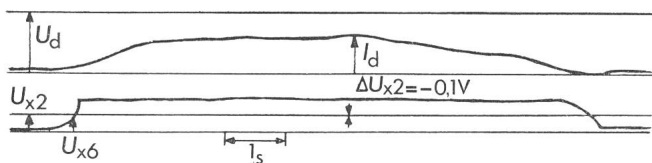


Fig. 5 Freinage avec récupération par onduleur

Tension thyristor	$U_d = 810$ V, $I_d = 900$ A
Paramètres du régulateur	
$U_{x2}$	régulateur de marche à vide
$U_{x6}$	régulateur de marche en récupération

140 A (10). La pente de cette caractéristique (2) peut être modifiée pour limiter éventuellement des courants de récupération trop élevés.

La limite d'arc-en-avant de l'onduleur (3) se détermine à partir de la puissance de l'onduleur; elle tient compte d'un angle de marge  $\gamma$  et des fluctuations de la tension du réseau alternatif. Un exemple de courant dû à un arc-en-avant est donné à la fig. 4.

La caractéristique tension-courant d'un véhicule freinant au droit de la sous-station est représentée en (4). Ce même véhicule freine ensuite à une distance de 0,5 km de la sous-station (5); un courant de 1250 A est alors récupéré. A la distance de 1 km (6) ou 2 km (7), on récupère 900 A, resp. 550 A.

Le déplacement du convoi, lorsque il s'éloigne de la sous-station redresseur-onduleur, entraîne une diminution du courant récupéré en freinage, la tension de l'engin moteur restant limitée. Le lieu des courants récupérés (8) suivant la position du véhicule permet alors d'obtenir le bilan des puissances récupérées, transcrites en surface (9). La fig. 5 illustre le cas de freinage d'une rame du métro de Montréal.

La présence de plusieurs convois, qu'ils soient en régime de traction ou de freinage, se traduit sur le diagramme par l'addition ou la soustraction graphique de courants, selon les caractéristiques propres à chaque engin moteur.

Le dimensionnement d'un onduleur se fait de manière que la tension continue fictive à vide  $U_{dio}$  soit d'environ 35 % supérieure à la tension nominale des véhicules en traction, afin de tenir compte des fluctuations du réseau alternatif et d'un angle de marge  $\gamma$ . De plus, le facteur de sécurité en tension des diodes des redresseurs est influencé par la présence d'un onduleur.

A titre d'exemple, on peut citer le problème de l'adaptation des hacheurs à l'onduleur dans un métro. La condition principale consiste à disposer d'une différence de tension suffisante entre les véhicules en récupération et l'onduleur, cette différence compensant la chute de tension sur les voies. Cette condition étant satisfaite, les régulateurs électroniques des hacheurs et onduleurs sont parfaitement compatibles.

L'implantation d'un onduleur est donc plus aisée dans une nouvelle installation, où les niveaux de tension des redresseurs, des onduleurs, des hacheurs et des moteurs de traction peuvent être fixés de manière optimale.

#### 4.3 Utilisation de l'énergie récupérée

L'énergie de freinage peut être récupérée à deux niveaux: La récupération sur le réseau continu, qui implique une utilisation directe, nécessite un synchronisme entre les trains en traction et ceux en freinage, la distance entre eux demeurant faible pour limiter les chutes de tension. Elle demande une tension du véhicule en récupération suffisamment élevée. La récupération sur le réseau alternatif nécessite des distances relativement faibles entre les trains en freinage et les onduleurs; le réseau alternatif doit être suffisamment puissant pour absorber les apports impulsifs d'énergie de freinage, et d'autres consommateurs doivent être en service pour les absorber.

Si le réseau de traction dispose d'un réseau alternatif interne, ces conditions sont aisément remplies. Les niveaux de tensions des réseaux continu et alternatif passent alors de l'état impulsif à l'état quasi permanent.

## 5. Harmoniques générées par un onduleur

L'introduction d'un onduleur dans un réseau alternatif demande une analyse de cette source d'harmoniques. Une étude semblable peut aussi se faire pour le réseau continu.

### 5.1 Harmoniques de courant de ligne

Les harmoniques du courant de ligne générées par un onduleur dodécaphasé se répartissent dans un spectre de fréquences selon la loi  $(12K \pm 1) \cdot f_n$  où  $K = 1, 2, 3, \dots$ . Les impédances du réseau et du transformateur de l'onduleur, la valeur du courant continu et l'angle de retard  $\alpha$  déterminent les amplitudes de cette répartition spectrale.

L'exemple suivant résume l'un des cas étudiés; il correspond à l'installation suivante:

Puissance de court-circuit du réseau	$S_m = 100$ MVA
Puissance apparente côté réseau de l'onduleur	$S_{LN} = 1,66$ MVA
Fréquence nominale	$f_n = 50$ Hz
Courant continu	$I_d = 1920$ A
Courant efficace de l'onde fondamentale	$I_{LL} = 96$ A
Tension efficace de l'onde fondamentale	$U_{LL} = 9600$ V
Angle de retard	$\alpha = 141^\circ$ él.

La fig. 6 donne le spectre du courant de ligne. Toutes les harmoniques supérieures à la 25<sup>e</sup> sont réduites de plus de 37 dB par rapport à l'onde fondamentale. Les harmoniques du courant de ligne créent une chute de tension aux bornes de l'impédance du réseau. Il en résulte le spectre de la tension de ligne pour l'onduleur selon fig. 7. Toutes les harmoniques de la tension de ligne supérieures à la 25<sup>e</sup> sont réduites de plus de 38 dB par rapport à l'onde fondamentale.

### 5.2 Tension d'ondulation du côté continu

La tension d'ondulation du côté continu d'un onduleur dodécaphasé peut se traduire par une répartition spectrale du type  $12K \cdot f_n$  où  $K = 1, 2, 3, \dots$ . Les impédances du réseau et du transformateur de l'onduleur, la valeur du courant continu et l'angle de retard  $\alpha$  déterminent les amplitudes de ce spectre. Les résultats représentés dans le tableau I correspondent à l'installation décrite précédemment, avec les paramètres suivants:

Courant continu	$I_d = 1180$ A
Angle de retard	$\alpha = 132^\circ$ él.
Tension continue à vide	$U_{dio} = 837$ V

Le taux d'ondulation obtenu dans ces conditions est de 7%.

## 6. Conclusion

L'évolution technique a conduit à remplacer, dans les sous-stations, les cuves à vapeur de mercure par des semi-conducteurs au silicium. Il en résulte un gain dans le rendement, l'absence d'hystérèse lors des changements de régime, une fiabilité accrue, une installation plus simple, un entretien plus aisé. A bord des véhicules moteurs, les hacheurs se sont substitués aux rhéostats réglés au moyen de contacteurs. Ces deux techniques, plus souples que celles mettant en œuvre des organes électro-mécaniques, sont actuellement parfaitement adaptées l'une à l'autre.

Le nombre réduit d'onduleurs sur les réseaux actuels ne peut que partiellement s'expliquer par le supplément d'investissement qu'entraîne l'installation de ces appareils. Leur dépendance des conditions d'exploitation, des caractéristiques du réseau et des véhicules qui exige une étude préalable – technique et économique – assez poussée, joue aussi certainement un rôle.

La tendance actuelle à la baisse du prix des semi-conducteurs et des équipements électroniques, ainsi que le renchérissement de l'énergie, influenceront toutefois favorablement les investissements dans les onduleurs. De plus, le renforcement

Tension d'ondulation du côté continu

Tableau I

Rang de l'harmonique	12	24	36	48	
Affaiblissement par rapport à la tension de référence 1000 V	dB	-26	-32	-39	-48
Tension efficace de l'harmonique	V	50	25	11	4

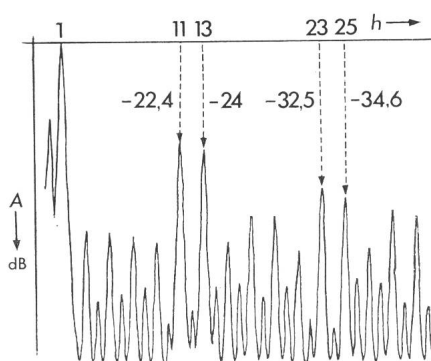


Fig. 6 Spectre du courant de ligne

Affaiblissement  $A$  en fonction de l'ordre  $h$  de l'harmonique. Courant de l'onde fondamentale 96 A

Rang de l'harmonique	11	13	23	25	
Affaiblissement par rapport à l'onde fondamentale	dB	-22,4	-24	-32,5	-34,6
Courant efficace de l'harmonique	A	7,2	6	2,3	1,7

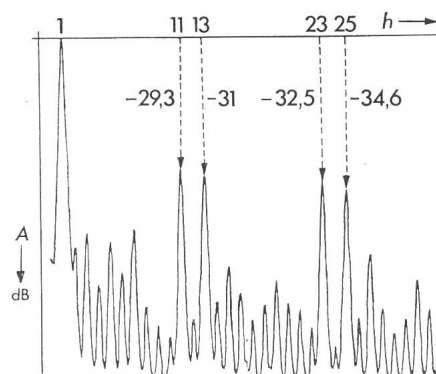


Fig. 7 Spectre de la tension de ligne

Affaiblissement  $A$  en fonction de l'ordre  $h$  de l'harmonique. Tension de l'onde fondamentale 9600 V

Rang de l'harmonique	11	13	23	25	
Affaiblissement par rapport à l'onde fondamentale	dB	-29,3	-31	-32,5	-34,6
Tension efficace de l'harmonique	V	330	273	227	178



de la puissance des réseaux diminue le rapport entre la puissance de la sous-station et la puissance installée à l'entrée, ce qui réduit l'influence des harmoniques de l'onduleur et favorise une marche sans arc-en-avant. En effet, l'augmentation de la puissance du réseau alternatif diminue les fluctuations de tension et réduit les angles de commutation. Le transformateur de l'onduleur sera donc dimensionné pour des tensions plus faibles.

#### Bibliographie

- [1] *J.-P. Falk*: Sous-stations automatiques «redresseurs onduleurs» équipées de soupapes à vapeur de mercure pour les chemins de fer. Notice H 110 f. Genève, S.A. des Ateliers de Sécheron. 1967.
- [2] *Silizium-Gleichrichter Handbuch*. Baden, AG Brown Boveri & Cie., 1968.
- [3] *P. Salzgeber*: Sous-stations de redresseur pour la traction. Revue Brown Boveri 61(1974)11, p. 501...507.
- [4] *P. Kalra*: Dynamic braking. IEEE Spectrum 12(1974)5, p. 63...66.
- [5] *P.L. Alouche*: Regeneração e recuperação de energia por inversão no sistema de metro de São Paulo. IEEE 1974 Latincon, São Paulo, Rapport No. 74510 2.
- [6] *J. Schaefer*: Rectifiers circuits; theory and design. New York a.o., John Wiley, 1965.

#### Adresse des auteurs

Hubert Sauvain et Etienne Lamin, ingénieurs diplômés,  
S. A. des Ateliers de Sécheron, 1211 Genève 21.

## Ernst Frederik Werner Alexanderson 1878–1975



General Electric Co., Schenectady

Am Weihnachtsabend 1906 veranstaltete Prof. Fessenden<sup>1)</sup>, ein amerikanischer Radiopionier, das erste Radiokonzert der Welt. Zuhörer waren die Schiffsbesetzungen im Umkreis von einigen hundert Meilen um den in Brant Rock aufgestellten Versuchssender.

Fessenden hatte 1904 bei der General Electric Co. einen 100-kHz-Generator bestellt. Steinmetz<sup>2)</sup> gab diesen schwierigen Auftrag dem jungen Ingenieur Alexanderson. Dieser am 25. Januar 1878 in Uppsala geborene Sohn eines Professors für klassische Sprachen hatte nach Studien an der Universität Lund und der Polytechnischen Hochschule Stockholm an der Technischen Hochschule zu Berlin-Charlottenburg doktriert. Dort las er auch das Buch «Alternating Current Phenomena» von Steinmetz und war davon so begeistert, dass er beschloss, nach Amerika auszuwandern, um bei Steinmetz zu arbeiten. Dieser beschäftigte den Neuankömmling als Zeichner und schickte ihn in verschiedene Fortbildungskurse. 1904 rückte Alexanderson zum Ingenieur auf. In mehr als 2jähriger Arbeit gelang ihm die Konstruktion des von Fessenden bestellten Hochfrequenzgenerators. Im Laufe der Jahre wurde die Maschine wesentlich verbessert und zu höhern Leistungen entwickelt, so dass 1911 ein zuverlässiger Transatlantik-Radioverkehr möglich war. 1917 baute er eine 200-kW-Maschine für die US-Marine. Sie kam am 20. Oktober 1918 erstmals in Betrieb; die Nachricht, die damit nach Europa übertragen wurde, war das Ultimatum, das Präsident Wilson an Deutschland richtete und damit den Ersten Weltkrieg beendete.

Um den Alexanderson-Generator in den USA auswerten zu können, gründete General Electric (GE) 1919 ein Radio-Engineering Department und machte Alexanderson zu dessen Chef. Wenig später entstand aus dieser Abteilung die Radio-Corporation of America (RCA). Alexanderson diente aber daneben auch der GE auf dem Gebiet der Antriebstechnik (z.B. Gleichstromloks mit Rekuperation, Thyatron-Drehzahlsteuerungen, die für Antriebe von Schlachtschiffen dienten) und entwickelte auch Gleichrichter für Gleichstromkraftübertragungen.

Ab 1926 wandte er sich wieder der Hochfrequenz zu. Er verbesserte die Antennentechnik und experimentierte mit der drahtlosen Bildübertragung. 1928 gelang ihm unter Verwendung einer Nipkowschen Lochscheibe und einer mit Hochfrequenz gespeisten Neonlampe die erste, allerdings noch mangelhafte Bildübertragung. Von 1930 an wurden immer grössere Distanzen gemeistert (von Schenectady nach Los Angeles, dann bis Berlin usw.). Damit die seit 1939 in New York ausgestrahlten Fernsehensendungen auch hinter den Hügeln in Schenectady empfangen werden konnten, liess Alexanderson einen Fernsehumschalter installieren.

1948 zog er sich von der Arbeit bei GE zurück, aber als Berater arbeitete er noch bis 1952 mit der RCA an Farbfernsehproblemen. Sein Privatleben war recht bewegt. 1908 naturalisierte er sich in den Staaten, und im folgenden Jahr heiratete er, verlor aber seine Frau schon nach 3 Jahren. 1914 schloss er eine zweite Ehe. Als sein Sohn 6 Jahre alt war, wurde er entführt. Über den Radiosender der GE in Schenectady verbreitete Alexanderson das Signalement sofort. Wenig später wurde der Knabe aufgefunden und die Kidnapper gefasst. 1948 starb auch die zweite Frau, die ihm 3 Töchter und den Sohn geschenkt hatte. Mit 71 Jahren heiratete er nochmals und konnte noch 26 Jahre mit seiner dritten Gattin zusammenleben. Er starb 97jährig, am 14. Mai 1975.

Alexanderson konnte viele Ehrendoktorate, aber auch Medaillen entgegennehmen, unter denen ihn die schwedischen besonders freuten. 322 Patente tragen seinen Namen und zeugen von seiner langen und erfolgreichen Tätigkeit.

H. Wüger

<sup>1)</sup> vgl. Bull. SEV 63(1972)8, S. 391 <sup>2)</sup> vgl. Bull. SEV 57(1966)7, S. 334.