

Zeitschrift: Bulletin des Schweizerischen Elektrotechnischen Vereins, des Verbandes Schweizerischer Elektrizitätsunternehmen = Bulletin de l'Association suisse des électriciens, de l'Association des entreprises électriques suisses

Herausgeber: Schweizerischer Elektrotechnischer Verein ; Verband Schweizerischer Elektrizitätsunternehmen

Band: 69 (1978)

Heft: 24

Artikel: Technische und wirtschaftliche Berechnung von Niederspannungsnetzen

Autor: Christen, H.

DOI: <https://doi.org/10.5169/seals-914967>

Nutzungsbedingungen

Die ETH-Bibliothek ist die Anbieterin der digitalisierten Zeitschriften. Sie besitzt keine Urheberrechte an den Zeitschriften und ist nicht verantwortlich für deren Inhalte. Die Rechte liegen in der Regel bei den Herausgebern beziehungsweise den externen Rechteinhabern. [Siehe Rechtliche Hinweise.](#)

Conditions d'utilisation

L'ETH Library est le fournisseur des revues numérisées. Elle ne détient aucun droit d'auteur sur les revues et n'est pas responsable de leur contenu. En règle générale, les droits sont détenus par les éditeurs ou les détenteurs de droits externes. [Voir Informations légales.](#)

Terms of use

The ETH Library is the provider of the digitised journals. It does not own any copyrights to the journals and is not responsible for their content. The rights usually lie with the publishers or the external rights holders. [See Legal notice.](#)

Download PDF: 17.03.2025

ETH-Bibliothek Zürich, E-Periodica, <https://www.e-periodica.ch>



Technische und wirtschaftliche Berechnung von Niederspannungsnetzen

Von H. Christen

621.316.11::519.688;

Es wird über die Entwicklung eines Kleincomputer-Programmes für die Niederspannungsnetzberechnung berichtet und auf dessen vielfältige Verwendbarkeit für technische und wirtschaftliche Netzbeurteilung hingewiesen.

L'auteur décrit le développement d'un programme d'un petit ordinateur pour le calcul des réseaux basse-tension, et il en montre les applications multiples pour analyser les réseaux au point de vue technique et économique.

1. Einleitung

Bei der Planung und Erstellung von Niederspannungsnetzen muss eine Anzahl von Forderungen und Auswahlmerkmalen beachtet werden. Die Forderungen der Abnehmer nach sicherer Stromversorgung, konstanter Spannung, Sicherheit für Leben und Sachgüter und nach Wirtschaftlichkeit müssen erfüllt und in einem vertretbaren Mass untereinander abgewogen werden.

Die bisher in den Unternehmungen vielfach gebräuchlichen Methoden der Investitionsplanung berücksichtigen im allgemeinen die technischen Belange genau, während die wirtschaftlichen Gesichtspunkte nicht immer genügend Beachtung finden. Eine unzureichende Wirtschaftlichkeitsrechnung wird dann damit entschuldigt, dass man wegen der Anschluss- und Versorgungspflicht in jedem Fall investieren müsse und keine Wahlmöglichkeit habe.

Durch die Anschluss- und Versorgungspflicht wird die Freiheit bei der Wahl von Investitionen stark beeinträchtigt. Die Fälle jedoch, in denen der Investitionsumfang der Entscheidungsfreiheit völlig entzogen ist, stellen Ausnahmen dar. Der Regelfall ist die Wahlmöglichkeit unter bestimmten einschränkenden Bedingungen. Es kommt also darauf an, die wirtschaftlich beste Investition herauszufinden, um die Ertragskraft des Unternehmens soweit wie möglich zu stärken.

Die rechnerische Bearbeitung der Niederspannungsnetze gestaltet sich wegen des grossen Zahlenmaterials sehr aufwendig. Eine rationelle und sichere Verarbeitung wird nur unter Zuhilfenahme einer eigens dafür organisierten Datenverarbeitung möglich. Das im folgenden beschriebene, von den Wasserwerken Zug AG (WWZ) entwickelte Kleincomputer-Pro-

gramm zeigt eine mögliche Lösung der Niederspannungsnetzberechnungen.

Die WWZ umfassen in ihrer Organisation vier Betriebe: Wasserversorgung, Gaswerk, Elektrizitätswerk und Kabelfernsehen. Mit den Einwohnergemeinden im Versorgungsgebiet sind Konzessionsverträge für die alleinige gewerbsmässige Abgabe von Wasser, Gas und Elektrizität abgeschlossen worden. Nach diesen Verträgen sind die WWZ verpflichtet, Wasser, Gas und Elektrizität in genügender Menge und in einer Qualität zu liefern, wie sie den gesetzlichen Vorschriften sowie den allgemeinen in der Schweiz anerkannten Normen entspricht. Die Versorgungspflicht ist allgemein und umfassend für das Konzessionsgebiet. Die für die Anschlüsse notwendigen Investitionen sind zur Gewährleistung der Wirtschaftlichkeit über Anschlussgebühren und Baukostenbeiträge abzugelten. Der Konzessionsvertrag bestimmt ferner, dass die Verkaufstarife eine gesunde finanzielle Grundlage für den Ausbau der Anlagen und die Erfüllung der übernommenen Aufgaben sicherzustellen haben.

Das Versorgungsgebiet des Elektrizitätswerkes umfasst städtisches Gebiet wie auch Siedlungsräume der Region und landwirtschaftliche, teilweise voralpine Gebiete.

Energieumsatz	225 Mio kWh
Transformatorstationen	198 Stück
NS-Freileitungen	225 km
NS-Kabelleitungen	250 km
Netze	1 000 Stück
Meßstellen	23 500 Stück
Netzpunkte	7 000 Stück

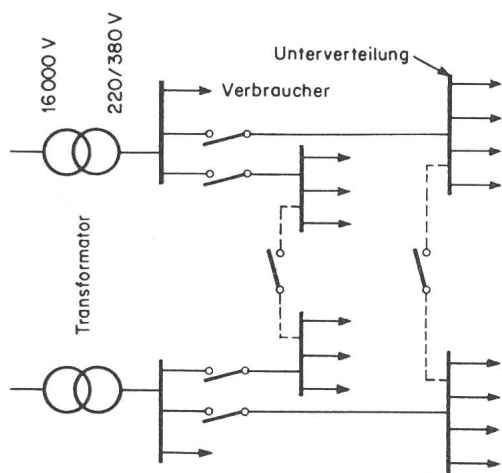


Fig. 1 Schematische Darstellung zweier Strahlennetze mit Kupplungsmöglichkeit

Die Hausinstallationen sind bisher schutzgeerdet betrieben worden. Neu wird in den Gemeinden, die nicht gleichzeitig die Wasserversorgung den WWZ übertragen haben, die Nullung als Schutzmassnahme eingeführt.

Der Hauptenergielieferant der WWZ war genötigt, seit 1975 verschiedentlich seine Verkaufstarife zu erhöhen. Aus lokalpolitischen Überlegungen konnten die Aufschläge im Energieeinstand nicht voll an die Bezüger weitergegeben werden. Die heutige finanzielle Situation zwingt die WWZ, die Wirtschaftlichkeit vor einer Investition näher zu prüfen. Vor allem im Verteilnetzausbau kann die Bindung grösserer Beträge dazu führen, dass die Rückgewinnung des investierten Kapitals nur langfristige oder überhaupt nie möglich ist.

2. Elektronische Netzberechnung

Da die Wasserwerke Zug AG über einen knappen Planungsstab verfügen, kann nicht eine aufwendige Methode zur Ermittlung der Wirtschaftlichkeit und zur technischen Berechnung angewandt werden. Das beschriebene Verfahren erlaubt jedoch eine rasche Beurteilung der technischen und wirtschaftlichen Verhältnisse von bestehenden und zu bauenden Niederspannungsverteilanlagen.

Die Daten einmal berechneter Netze werden auf Disketten gespeichert. Damit wird es unter anderem möglich, Anfragen bezüglich Neuanschlüsse an bestehende Netze innert kürzester Zeit zu beantworten, indem man das neue Objekt im Netz einfügt und dieses wieder berechnet. Die Berechnung zeigt dann, ob und wie der Neuanschluss technisch und wirtschaftlich vertretbar ist.



Fig. 2 Der für die Netzberechnung eingesetzte Kleincomputer

2.1 Notwendige Netzdaten

Das zu berechnende Netz ist ein Strahlennetz (Fig. 1). Von jeder Transformatorenstation gehen die Versorgungsleitungen strahlenförmig zu Unterverteilern, Verteilkästen, Trennerkabine und von dort ebenso zu den Verbrauchern, gegebenenfalls aber auch von der Transformatorenstation direkt zu den Verbrauchern. Folgende Daten werden für die Netzberechnung benötigt:

- Effektive (bzw. zu erwartende) Energieabgaben gemäss Tarifklasse, getrennt nach Hoch- und Niedertarif, pro angeschlossenem Objekt und Netz
- Aus Leitungsplänen: Länge, Querschnitt, Leitungsart usw.
- Leistungszuordnung zu den einzelnen Netzpunkten. Leistungsansprüche von über 6 kW werden neu mittels Maximumzähler erfasst. Die Gleichzeitigkeit der einzelnen Objekte wird durch die Anwendung von Verschachtelungsfaktoren berücksichtigt.
- Poolkosten im vorgelagerten Netz bis zum speisenden Unterwerk, unterteilt nach Lage des Verknüpfungspunktes und Gleichzeitigkeit der Beanspruchung
- Aus Berechnungen resultierende prozentuale Aufwendungen für Betrieb, Unterhalt, Verwaltung und Konzessionsabgaben
- Energiebeschaffungskosten getrennt nach Leistungspreis, Hoch- und Niedertarif, inkl. Übertragungsverluste
- Anlagekosten (Wiederbeschaffungswert).

2.2 Programmhinweise

Die Netzberechnungen werden auf einem Olivetti-Computer P6060 mit 2 Floppy-Disk-Laufwerken sowie einem integrierten Thermodrucker durchgeführt (Fig. 2). Dieses in BASIC programmierbare System kann jederzeit mit externem Plattenspeicher und Schnelldrucker ausgebaut werden. Alle für die Netzberechnung notwendigen Programme befinden sich auf der System-Diskette. Die Netzdaten werden unter einer Kennziffer auf die User-Diskette abgelegt, da sich mehrere Netze auf einer User-Diskette befinden.

Die Programme erlauben die Aufnahme, Speicherung, Berechnung und Änderung der NS-Netze. Der Start der einzelnen Programme erfolgt über entsprechende Funktionstasten, wobei ein Dialog zwischen Computer und Bediener entsteht; im Display erscheinen Fragen, die über die Tastatur beantwortet werden müssen. Die Funktionen der einzelnen Programme sind im folgenden kurz beschrieben.

<i>Eingabeprogramm</i>	liest, analysiert und organisiert sämtliche Netzdaten
<i>Berechnungsprogramm</i>	führt für ein Netz die Berechnung aus
<i>Zeichenprogramm</i>	führt ein einheitliches, maßstabgetreues Netzabbild mit entsprechenden Zahlenwerten aus
<i>Netzwechsel</i>	führt den Wechsel vom letzten bearbeiteten Netz zu einem neu zu bearbeitenden Netz aus
<i>Stammdaten ändern</i>	führt Änderungen von Konstanten, Verschachtelungsfaktoren, Leitungskennzahlen und Tarifklassen durch
<i>Neuer Punkt</i>	damit wird an beliebiger Stelle eines Netzes ein neuer Punkt oder Abzweig gesetzt
<i>Ändern von Punkten</i>	damit wird ein beliebiger Punkt bezüglich Leistung, Tarifklasse, Leitungslänge usw. geändert
<i>Punkte weglassen</i>	damit werden bestehende Punkte eliminiert

Als Beispiel ist in Fig. 3 der Ablauf eines Eingabeprogrammes dargestellt.

```

NETZ-NR.?
12705
NAME NETZ 12705?
ROERLBERG
TRAF0-LEISTUNG (KVA)?
630
STRANG 1 DISTANZ PUNKT 0 BIS 1 ? oder 0=ENDE?
1
PUNKT 1 ZAHL DER ABZWEIGUNGEN?
0
1=AB0 oder 2=VK oder 0= weder noch?
0
LEITUNGSTYP ? (1 - 30)?
7
5=STADT L=LAND 0=KEINE INVESTITION?
L
STRANG 1 DISTANZ PUNKT 1 BIS 2 ? oder 0=ENDE?
141
PUNKT 2 ZAHL DER ABZWEIGUNGEN?
5
1=AB0 oder 2=VK oder 0= weder noch?
2
LEITUNGSTYP ? (1 - 30)?
7
5=STADT L=LAND 0=KEINE INVESTITION?
L
TARIF-KLASSE (0=ENDE)?
0
STRANG 1 DISTANZ PUNKT 2 BIS 3 ? oder 0=ENDE?
16
PUNKT 3 ZAHL DER ABZWEIGUNGEN?
0
1=AB0 oder 2=VK oder 0= weder noch?
1
LEITUNGSTYP ? (1 - 30)?
2
5=STADT L=LAND 0=KEINE INVESTITION?
L
TARIF-KLASSE (0=ENDE)?
NS1
ANZAHL OBJ., KW, HT-KWb, NT-KWb?
L, 11,40520,15305
VERSCHACHELTELT=1 VOLL=2?
2
TARIF-KLASSE (0=ENDE)?
0

```

Fig. 3 Ablauf des Eingabeprogrammes (Vgl. Fig. 7)

2.3 Datenvorbereitung

Abonnenten und Leitungsdaten werden derart in Tabellenform zusammengefasst, dass eine sichere und rationelle Datenaufnahme erfolgt. So beträgt z. B. für ein Netz mit 35 Punkten die Eingabezeit 7,5 min und die Berechnungszeit 5,5 min.

In die Berechnung werden Verknüpfungs- und Bezugspunkte wie Unterverteilung, Abzweigung, Querschnittsveränderungen und Abnehmer einbezogen (Fig. 4). Die jeweils zugeordnete Leistung und Verschachtelungsart richten sich nach Art der Abnehmer, nach deren Verbrauch, und wo vorhanden, nach der gemessenen maximalen Bezugsleistung.

Die Punkte definieren den Verlauf der Hauptstränge. Abzweige zu den einzelnen Objekten können an den entsprechenden Punkten zusammengefasst werden. Eine Ausnahme bildet das jeweilige Strangende; dort wird der Abzweig zum Objekt

Input und Output der Netzberechnung

Tabelle 1

Input	Output	
	Technische Berechnung	Wirtschaftlichkeitsberechnung
Punkt Nr.	Belastungsstrom (Tagesspitzenstrom)	Bruttoeinnahmen
Punkt Art	Spannungsabfall	Jahreskosten (ohne Kapitaldienst)
Anzahl Abnehmer	3-Pol-Kurzschlußstrom	Wirtschaftlich vertretbare Investition
Leistung	Ph-Nullleiter-Kurzschlußstrom (Kontrolle Nullung)	Effektive Investition
Gleichzeitigkeit	Thermische Auslastung der Einzelstrecke	Wirtschaftlichkeitsquotient
Tarifklasse		
Jahresverbrauch		
Netzstruktur	Total Leitungslänge	
Leitungslänge	- Kabel	
Leitungstyp	- Freileitung	
	- %-Kabel	

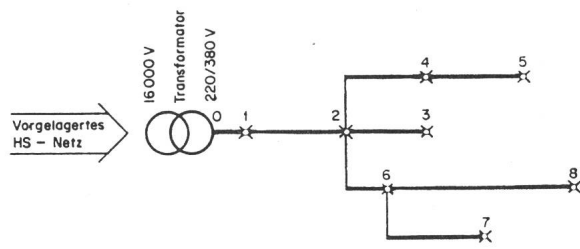


Fig. 4 Schematische Darstellung eines Netzes mit den Berechnungspunkten

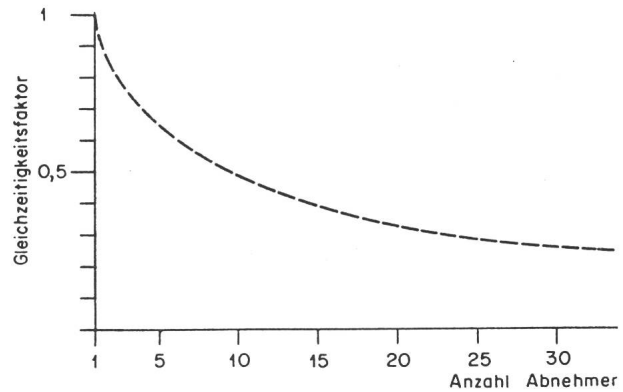


Fig. 5 Abhängigkeit des Gleichzeitigkeitsfaktors von der Anzahl der Abnehmer (nach verschiedenen Werkinformationen)

immer in die Rechnung einbezogen. Damit wird der extremste Wert des Schlaufenwiderstandes (Phasen-Nullleiter) für die «Nullungsberechnung» berücksichtigt.

Für Ein- und Mehrfamilienhäuser werden ein Gleichzeitigkeitsfaktor nach Fig. 5 sowie folgende Belastung zugrunde gelegt: normale Wohnung (vor 1971) 7 kW; normale Wohnung bzw. komfortable Altwohnung 10 kW; Einfamilienhaus 12 kW.

Wo die Leistung von Gewerbe-, Restaurant- und Landwirtschaftsbetrieben noch nicht mit Maximumzähler erfasst ist, wird sie mit Hilfe der Jahresbenutzungsdauer bestimmt. Für die einzelnen Objekte kann mit folgenden Benutzungsdauern gerechnet werden: Landwirtschaft 1400 h, Gewerbe 1500 h, Restaurants 1800 h.

Diese Belastungsannahmen gelten nicht für Speicherheizungen. Speicherheizungen sind langzeitige Belastungen ohne Verschachtelung. Für solche Anlagen muss als Belastung die Summe der Speicherleistungen zuzüglich der Boilerlast zugrunde gelegt und die Situation von Fall zu Fall geprüft werden.

3. Technische Berechnung

In die technische Berechnung gehen folgende Größen ein: zugeordnete Leistung, Leitungsabschnittlänge, Leitungsquerschnitt, Leitungstyp, Verlegeart, Gleichzeitigkeitsfaktor und Transformatorleistung. Die Berechnung wird pro Netz durchgeführt. Die errechneten Werte wie Belastungsstrom, Spannungsabfall, Kurzschlußstrom (Tab. I) liefern wertvolle Informationen für einen Sanierungsplan. Sie gestatten, auch im Einzelfall, z. B. bei Neuanschlüssen, genau zu beurteilen, wie die Versorgungssicherheit mit den geringsten Investitionen gewährleistet werden kann. Dadurch kann der Investitionsaufwand unter Berücksichtigung der zukünftigen Verbrauchsentwicklung auf das technisch Notwendige begrenzt werden.

Spannungsabfall [1]¹⁾: Wie allgemein üblich wird bei den WWZ die Zwischenverteilspeisung von 16 kV in den Unterwerken mittels Reguliertransformatoren reguliert. Die Regulierkurve der Automatik ist so konstruiert, dass auch der innere Spannungsabfall in den Ortstransformatoren derart ausreguliert wird, dass die Spannung an den Unterspannungsklemmen der Ortstransformatoren normalerweise bei allen Belastungszuständen innerhalb der Nennspannung und + 5 % Überspannung liegt. Die als zulässig erachteten Spannungsabfälle in den Niederspannungsnetzen und die sich daraus ergebenden maximalen Spannungsabweichungen bei den Abonnenten sind aus Tab. II ersichtlich.

Mit dem *3poligen Kurzschlußstrom* [2] wird unter anderem die Anschlussmöglichkeit eines Drehstrommotors unter Berücksichtigung der zulässigen Spannungsschwankungen geprüft. Bei den WWZ werden die Leitungen so dimensioniert, dass am Strangende noch ein Kurzschlußstrom von mindestens 650 A fließt.

Mit dem *Phasen-Nulleiterkurzschlußstrom* [3] wird bei der Schutzmassnahme «Nullung» unter Berücksichtigung von Faktoren für verschiedene Trägheitsgrade der maximal zulässige Nennstrom der vorgeschalteten Netzsicherung berechnet.

4. Wirtschaftliche Investitionsrechnung

Aufgabe der wirtschaftlichen Investitionsrechnung ist es, eine rechnerische Auskunft über die Wirtschaftlichkeit geplanter Investitionen zu geben. Die Gründe, die zur Planung und Durchführung von Investitionen führen, können mannigfaltiger Art sein. Sie ergeben sich insbesondere aus der erwarteten Entwicklung des Leistungsbedarfs und der Abgabe von elektrischer Energie.

Die wirtschaftliche Investitionsrechnung wird ebenfalls pro Netz durchgeführt. Als Maßstab für die Beurteilung wird ein Wirtschaftlichkeitsquotient benützt (Fig. 6). Er ist definiert als das Verhältnis zwischen wirtschaftlich vertretbaren und effektiven Investitionen. Ist er grösser als 1, so rentiert der Leitungsabschnitt, ist er kleiner als 1, so ist der Abschnitt unwirtschaftlich. Gleichzeitig ist es ein relativer Maßstab, wie gross die Rendite bzw. der Verlust ist.

Bei der Berechnung bestehender Netze wird der Wiederbeschaffungswert der Anlage berücksichtigt. Erschliessungsbeiträge, Zustand und Alter der Leitung beeinflussen die Be-

¹⁾ Siehe Literatur am Schluss des Aufsatzes.

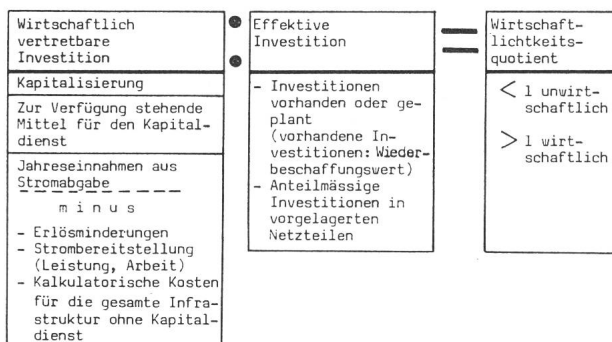


Fig. 6 Berechnung des Wirtschaftlichkeitsquotienten

	Zulässiger Spannungsabfall in Sekundärnetzen		Maximale Spannungsabweichungen beim Abonnenten
	im Erstausbau berechnet für	maximal zulässig	
	%		
Kabelnetze	1...2	5	± 5
Freileitungsnetze:			
normal	3...4	5	± 5
für abgelegene Höfe	5...7	10	+ 5 - 10

rechnung nicht, könnten aber je nach Aufgabenstellung durch Reduktionsfaktoren berücksichtigt werden.

Die Entscheidung über den weiteren Ausbau bzw. die Sanierung bestehender Netze erfolgte bis heute meistens auf Grund technischer Verhältnisse, Zonenplan usw. Einige dieser Kriterien bieten keine Alternative, d. h., man hat keine andere Wahl, als eine neue Leitung zu bauen. Viele Fälle lassen jedoch Alternativen für den Ausbau oder die Sanierung zu. Für diesen Entscheidungsspielraum liefert der Wirtschaftlichkeitsquotient wertvolle, zusätzliche Informationen. Liegt ein Netz z. B. im wirtschaftlichen Bereich, so wird man eher eine teurere Sanierungsmethode wählen. Ist ein Netz dagegen unwirtschaftlich, so ist es empfehlenswert, mit geringerem Aufwand zu sanieren. Für Netze, die im wirtschaftlichen Bereich liegen, können die effektiven Investitionen so bestimmt werden, dass sie sich im Gleichgewicht mit den wirtschaftlich vertretbaren Investitionen befinden.

5. Beispiel 1: Netz mit grosser Energiedichte

In Fig. 7 ist der Leitungsverlauf (Netz 12705) schematisch dargestellt. Das Programm «Netzberechnung» liefert die in Fig. 8 enthaltenen Angaben. Netz 12705 ist offensichtlich wirtschaftlich und weist gute technische Verhältnisse auf. Mit dem Zeichenprogramm lässt sich das Netz mit den wichtigsten technischen Daten ferner direkt darstellen.

6. Beispiel 2: Netz mit kleiner Energiedichte

Im Gegensatz zum ersten Beispiel ist Netz 12603 als ländliches Netz unwirtschaftlich und hat zudem unbefriedigende technische Verhältnisse:

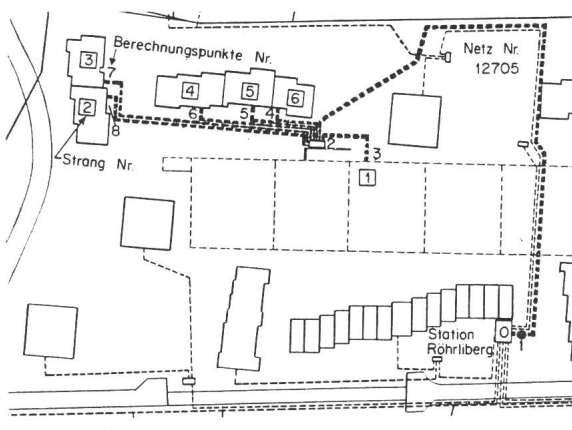


Fig. 7 Leitungsverlauf zu Beispiel 1

NETZ-BERECHNUNG - NETZ NR. 12705 ROEHLBERG

STRANG 1 ENTHAELT 3 PUNKTE

PKT NR.	DISTANZ METER	LTG TYP	ANSCHLUSSWERTE (KW) unv. versch. KUM		OBJ-ZAHL	STROM A	SP-ABF %	3P-KS A	FN-KS A
1	1	7	11	0	339	45	130	0.01	*****
2	141	7	11	0	339	45	130	1.66	5801 3055
3	16	2	11	0	0	0	17	1.82	3873 1938

STRANG 2 (AB STRANG 1 PUNKT 2) ENTHAELT 1 PUNKTE

PKT NR.	DISTANZ METER	LTG TYP	ANSCHLUSSWERTE (KW) unv. versch. KUM		OBJ-ZAHL	STROM A	SP-ABF %	3P-KS A	FN-KS A
8	97	3	0	76	76	10	57	3.57	1971 939

STRANG 6 (AB STRANG 1 PUNKT 2) ENTHAELT 1 PUNKTE

PKT NR.	DISTANZ METER	LTG TYP	ANSCHLUSSWERTE (KW) unv. versch. KUM		OBJ-ZAHL	STROM A	SP-ABF %	3P-KS A	FN-KS A
4	40	3	0	83	83	11	59	2.50	3220 1584

TOT.LAENGE	FREILEITG	KABEL	% KABEL
504 m	0 m	504 m	100.0 %

TARIFKLASSE H	41 ABONNENTEN, GRUNDPREIS Fr.	120.00 =	4920.00
STROMABGABE HOCHTARIF	100930 kWh zu Fr.	0.120 =	12111.60
STROMABGABE NIEDERTARIF	0 kWh zu Fr.	0.055 =	0.00
TARIFKLASSE NS1	70 KW, GRUNDPREIS Fr.	90.00 =	6300.00
STROMABGABE HOCHTARIF	72040 kWh zu Fr.	0.100 =	7204.00
STROMABGABE NIEDERTARIF	23510 kWh zu Fr.	0.050 =	1175.50
BRUTTO-EINNAHMEN			= Fr. 31711

BETRIEBSAUFWAND

Bezugspreis HT	= Fr.	10359
Bezugspreis NT	= Fr.	797
Sub-Total	= Fr.	11157
Bezugspreis Leistung	= Fr.	793
% Betrieb+Unterhalt	= Fr.	2097
% an Gemeinde	= Fr.	3013
Unternehmungsgewinn	= Fr.	3171
JAHRESKOSTEN (ohne Kapitaldienst)	= Fr.	20230
BRUTTO-EINNAHMEN/JAHRESKOSTEN	=	1.57
NETTO-EINNAHMEN	= Fr.	11481
NETTO-EINNAHMEN, kapitalisiert	= Fr.	153080
Leistungs-Investitionen	= Fr.	53888
+Verteilkabinen	= Fr.	4450
=Technische Investitionen	= Fr.	58338
+Leistungs-Einkauf	= Fr.	11553
=TOTAL-INVESTITIONEN	= Fr.	68891
NETTO-EINNAHMEN KAP./TOTAL-INVESTITIONEN	=	2.19

Fig. 8 Netzberechnung Beispiel 1

Die Nullung ist nicht eingehalten, d.h. der auftretende maximale Belastungsstrom von 90 A ist grösser als der für die Nullung zulässige Nennstrom der Netzsicherung von 75 A. An den Punkten 6 bis 11 ist der Spannungsabfall grösser als 10%, ferner ist an den Punkten 7 bis 11 der 3polige Kurzschlußstrom kleiner als 650 A.

Die Wirtschaftlichkeitsberechnung ergibt im weiteren: wirtschaftlich vertretbare Investition Fr. 30015.-; effektive Investition Fr. 51208.-; Wirtschaftlichkeitsquotient 0,59. Das Ergebnis der Investitionsrechnung zeigt, dass die wirtschaftlich vertretbare Investition um ca. 40% kleiner ist als die effektive Investition. Eine Sanierung ist unter Berücksichtigung zukünftiger Verbrauchsentwicklung vom wirtschaftlichen Standpunkt aus auf das technisch Notwendigste zu beschränken.

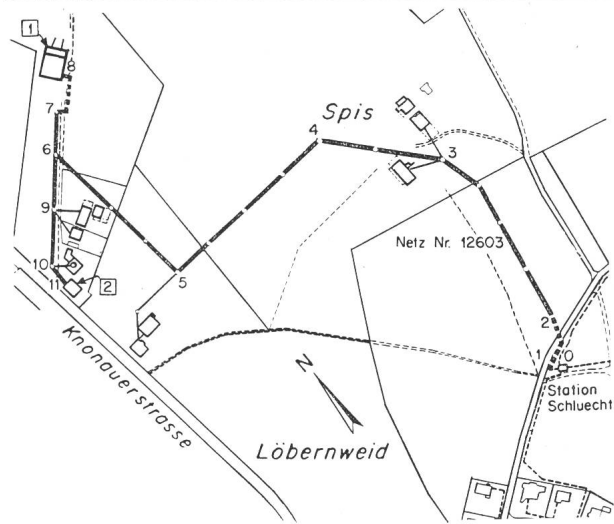


Fig. 9 Leitungsverlauf zu Beispiel 2

7. Ausblick

Zum rationellen Bau und Betrieb von Netzen führen weder einfache Rezepte noch starre Normalien, sondern es gilt, sich immer neu mit diesen Problemen zu beschäftigen und in jedem Fall für die gegebenen Verhältnisse die zweckmässigste Lösung zu suchen. Wie die vorstehenden Ausführungen zeigen, müssen dabei unbedingt mehr als bisher, auch energiewirtschaftliche Überlegungen mitspielen. In diese Richtung zeigen auch weitere, mit der vorhandenen Computeranlage mögliche Berechnungen:

- Verknüpfung einzelner Netze verschiedener und gleicher Transformatorenstationen,
- Berechnung der Spitzenbelastungen im Niedertarif (Elektroheizungen),
- Umfangreiche Netzuntersuchungen zur Festlegung netzspezifischer, auf maximale Belastung abgestimmter Gleichzeitigkeitsgrade,
- Netzberechnungen als Dienstleistung für mittlere und kleinere Versorgungsunternehmen.

Literatur

- [1] Genannte Werte der Spannungen, Frequenzen und Ströme für elektrische Netze und für elektrisches Material. Vorschriften SEV 0159.1957.
- [2] W. Werdenberg: Anschlussbedingungen für Drehstrom-Asynchron-Motoren Bull. SEV 38(1947)10, S. 273...279.
- [3] E. Homberger: Schutzmassnahmen in elektrischen Anlagen. Die Nullung. S. 126...139. Verlag «Der Elektromonteur» 1973.

Adresse des Autors

Hugo Christen, Wasserwerke Zug AG, Poststrasse 6, 6301 Zug.