

**Zeitschrift:** Bulletin des Schweizerischen Elektrotechnischen Vereins, des Verbandes Schweizerischer Elektrizitätsunternehmen = Bulletin de l'Association suisse des électriciens, de l'Association des entreprises électriques suisses

**Herausgeber:** Schweizerischer Elektrotechnischer Verein ; Verband Schweizerischer Elektrizitätsunternehmen

**Band:** 70 (1979)

**Heft:** 1

## Inhaltsverzeichnis

### Nutzungsbedingungen

Die ETH-Bibliothek ist die Anbieterin der digitalisierten Zeitschriften. Sie besitzt keine Urheberrechte an den Zeitschriften und ist nicht verantwortlich für deren Inhalte. Die Rechte liegen in der Regel bei den Herausgebern beziehungsweise den externen Rechteinhabern. [Siehe Rechtliche Hinweise.](#)

### Conditions d'utilisation

L'ETH Library est le fournisseur des revues numérisées. Elle ne détient aucun droit d'auteur sur les revues et n'est pas responsable de leur contenu. En règle générale, les droits sont détenus par les éditeurs ou les détenteurs de droits externes. [Voir Informations légales.](#)

### Terms of use

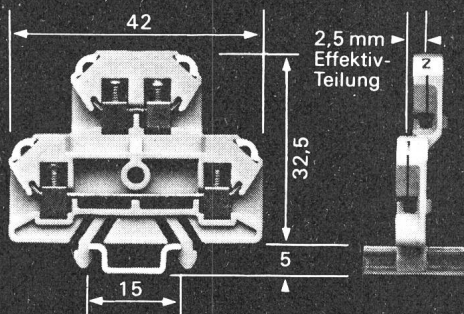
The ETH Library is the provider of the digitised journals. It does not own any copyrights to the journals and is not responsible for their content. The rights usually lie with the publishers or the external rights holders. [See Legal notice.](#)

**Download PDF:** 17.03.2025

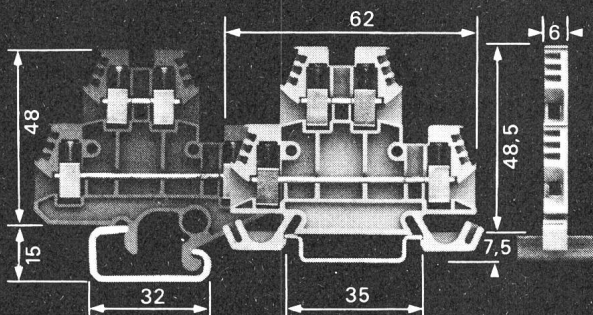
**ETH-Bibliothek Zürich, E-Periodica, <https://www.e-periodica.ch>**

# 3 Doppelstock-Reihenklemmen

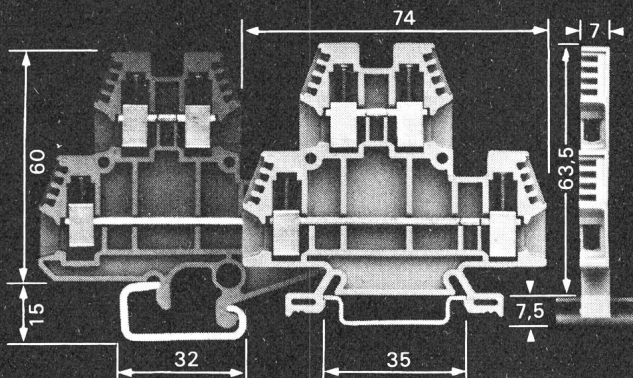
- Isolierkörper aus Polyamid 6.6
- Klemmteile aus Messing vernickelt
- Schrauben aus rostfreiem Stahl



- 1 mm<sup>2</sup> 380 V, für 0,2 mm Draht bis 1,5 mm<sup>2</sup> Litze
- mit 4 Bezeichnungsmöglichkeiten
- für DIN-Schiene 15 mm



- 4 mm<sup>2</sup> 500 V
- mit je 3 Bezeichnungsmöglichkeiten pro Leiteranschluss
- für Querverbindungen und Prüfstecker in jeder Etage
- für DIN-Schienen 32 mm und 35 mm



- 6 mm<sup>2</sup> 500 V
- mit je 4 Bezeichnungsmöglichkeiten pro Leiteranschluss
- für Querverbindungen und Prüfstecker in jeder Etage
- für DIN-Schienen 32 mm und 35 mm

**OSKAR WOERTZ BASEL**

Fabrik elektrotechnischer Artikel CH-4002 Basel  
Eulerstrasse 55 Telefon 061.23.45.30 Telex 63179

## Inhaltsverzeichnis Table des matières

Elektrotechnik – Electrotechnique		◆		
Zum neuen Jahr – Au seuil de l'an nouveau		1		
Sicherheitssysteme: Standortbestimmung und Entwicklungstendenzen. Von Th. Lampart		2		
Security systems: American practice; highlights. By J. Szogyen-Delmar		8		
Instrumentenlandesystem Kategorie III, Flughafen Zürich. Von R. Vieli		12		
Zur Bedeutung des Schutzes gegen Sabotage innerhalb des generellen Schutzkonzepts von Kernkraftwerken. Von H. Fuchs		17		
Unfälle an elektrischen Starkstromanlagen in der Schweiz in den Jahren 1972 bis 1976. Von O. Büchler		21		
Anforderungen an elektrische Installationen in explosionsgefährdeten Bereichen		32		
<hr/>				
Réunion du CE3 et des SC3A, SC3B et SC3C de la CEI à Paris		34		
Sitzungen des SC20B der CEI in Poiana-Brasov		36		
Sitzungen des CE59 und der SC59D und 59F der CEI in Budapest		36		
Sitzungen des CE61 der CEI in Zürich		37		
Séances du TC64 et des SC64A et 64B du CENELEC à Dortmund		38		
Wilhelm Ostwald		16		
Literatur – Bibliographie		20		
Briefe an die Redaktion – Lettres à la Rédaction		39		
Im Blickpunkt – Points de mire		40		
Technische Neuerungen – Nouveautés techniques		41		
<hr/>				
Vereinsnachrichten				
Communications des organes de l'Association				
Session 1980 der CIGRE		43		
Aktuelle Probleme der niederfrequenten Beeinflussungen in elektrischen Netzen		45		
Philips AG Zürich stellt Stipendien für Werkstudenten zur Verfügung		45		
Preisausschreiben der Denzler-Stiftung		46		
Concours de la Fondation Denzler		46		
Sitzungen – Séances		50		
Ausschreibung von Normen des SEV		51		
Mise à l'enquête de Normes de l'ASE		51		
Inkraftsetzung von Normen des SEV		53		
Mise en vigueur de Normes de l'ASE		53		
Veranstaltungen – Manifestations		53		
<hr/>				
Veranstaltungskalender – Calendrier des manifestations		55		
<hr/>				
Bull. SEV/VSE	70. Jahrgang	Nr. 1	Zürich, 13. 1. 1979	S. 1...56
Bull. ASE/UCS	70 <sup>e</sup> année	N <sup>o</sup> 1	Zurich, 13. 1. 1979	p. 1...56



Aktion zugunsten kabelgestresster Techniker

# Falls Ihnen morgen ein Kabel auf dem Magen liegt, hilft WILBA.

Falls Sie nur noch Kabel sehen. Und keine Lösung. Weil die Lösung ein ganz anderes Kabel wäre. Dann kabeln Sie uns. Wir bauen es.

Denn wir haben die Bestandteile von vielen denkbaren Kabelaufbauten einzeln vorgefertigt. Daraus können wir rasch für jeden Kunden sein Kabel zusammensetzen. Fast so rasch und günstig wie ein gewöhnliches Serienkabel. Optimal. So dass Sie zum Beispiel statt zwei Kabeln nur eins brauchen. Oder mit

einem halb so dicken Kabel auskommen. Oder statt einem grauen Serienkabel ein gelbes haben, das zu Ihrer Hausfarbe passt.

Übrigens: wir nennen unser Kabel nach Mass WILBA (WILdegger BAukasten). WILBA-Kabel liefern wir Ihnen für Starkstrom, Schwachstrom und Hochfrequenz. Kabelprobleme löst man mit dem WILBA-Baukasten-Programm.

Für Kabel immer Wildegg



## KIW Wildegg Draht- und Kabelfabrik

Kupferdraht-Isolierwerk AG, 5103 Wildegg, Tel. 064/5319 61