

**Zeitschrift:** Bulletin des Schweizerischen Elektrotechnischen Vereins, des Verbandes Schweizerischer Elektrizitätsunternehmen = Bulletin de l'Association suisse des électriciens, de l'Association des entreprises électriques suisses

**Herausgeber:** Schweizerischer Elektrotechnischer Verein ; Verband Schweizerischer Elektrizitätsunternehmen

**Band:** 70 (1979)

**Heft:** 5

**Artikel:** Sicherheitsgerichtete elektronische Steuerungssysteme : eine mögliche Technik bei der Kraftwerk- und Netzautomatisierung

**Autor:** Gehrler, W. R.

**DOI:** <https://doi.org/10.5169/seals-905356>

### **Nutzungsbedingungen**

Die ETH-Bibliothek ist die Anbieterin der digitalisierten Zeitschriften. Sie besitzt keine Urheberrechte an den Zeitschriften und ist nicht verantwortlich für deren Inhalte. Die Rechte liegen in der Regel bei den Herausgebern beziehungsweise den externen Rechteinhabern. [Siehe Rechtliche Hinweise.](#)

### **Conditions d'utilisation**

L'ETH Library est le fournisseur des revues numérisées. Elle ne détient aucun droit d'auteur sur les revues et n'est pas responsable de leur contenu. En règle générale, les droits sont détenus par les éditeurs ou les détenteurs de droits externes. [Voir Informations légales.](#)

### **Terms of use**

The ETH Library is the provider of the digitised journals. It does not own any copyrights to the journals and is not responsible for their content. The rights usually lie with the publishers or the external rights holders. [See Legal notice.](#)

**Download PDF:** 18.03.2025

**ETH-Bibliothek Zürich, E-Periodica, <https://www.e-periodica.ch>**

# Sicherheitsgerichtete elektronische Steuerungssysteme – eine mögliche Technik bei der Kraftwerk- und Netzautomatisierung

Von W. R. Gehrler

621.311:681.527.7;

*Elektronische Steuerungssysteme haben in der Kraftwerkstechnik und der Netzautomatisierung noch nicht in dem Mass Eingang gefunden wie in der industriellen Automatisierungstechnik. Es werden zwei Steuerungssysteme vorgestellt, die den hohen sicherheitstechnischen Anforderungen, wie sie bei der Kraftwerks- und Netzautomatisierung gefordert werden, voll genügen. Das erste ist ein Schaltkreissystem für verdrahtete Steuerungen, das zweite ein mehrfach redundantes System, basierend auf einem speicherprogrammierten Steuerungssystem.*

*Dans la technique des usines électriques et pour l'automatisation des réseaux, les systèmes électroniques de commande ne sont pas encore aussi bien introduits que pour l'automatisation industrielle. L'auteur présente deux systèmes de commande qui satisfont pleinement aux sévères exigences de fiabilité que pose l'automatisation des usines électriques et des réseaux. L'un est un système de circuits de couplage pour commandes câblées, l'autre un système multiredondant, à mémoire de programmation.*

## 1. Einleitung

Bei umfangreichen Steuerungen in der Industrie werden heute Relais und Schützen mehr und mehr durch elektronische Bauelemente ersetzt. Neben anwendungsspezifisch zugeschnittenen Elektroniksteuerungen kommen dabei vor allem Schaltkreissysteme (elektronische Hardwaresteuerungen), frei- bzw. speicherprogrammierbare Steuerungen, Mikrocomputer und Prozessrechner zum Einsatz.

In der Kraftwerk- und Netzautomatisierung lässt sich mit Ausnahme von Prozessrechnern dieser Trend – wohl vor allem aufgrund der hohen sicherheitstechnischen Anforderungen dieser Branche – nicht im gleichen Ausmass feststellen. Auch in der Industrie werden zum Teil sehr hohe Sicherheitsanforderungen gestellt, wie zum Beispiel bei Steuerungen für Pressen, Förderanlagen, Seilbahnen oder bei Prozessen in der Chemischen Industrie. Dort wurde der Schritt von der Relaissteuerung zur elektronischen Steuerung schon vollzogen, und die Elektronik genügt heute ohne weiteres den gleichen Anforderungen wie die Relaissteuerungen mit elektromechanischer Zwangsverriegelung.

Für flache Steuerungen mit vielen Ein-/Ausgängen und wenig Verknüpfungen wählt man Schaltkreissysteme; für tiefere Steuerungen mit grösserer Verknüpfungstiefe setzt man vorzugsweise speicherprogrammierbare Systeme ein. Zum Erfüllen der Sicherheitsanforderungen beschreitet man unterschiedliche Wege: Schaltkreissysteme unterteilt man dazu in zwei Teile: in einen Teil ohne spezielle Sicherheitsanforderungen und in einen eigentlichen Sicherheitsteil. Beim normalen Teil werden handelsübliche Schaltkreissysteme eingesetzt, beim Sicherheitsteil wird dem Schaltkreissystem noch ein sicherheitsgerichtetes System mit eigensicheren Bauelementen überlagert, die bei einem allfälligen Defekt immer hochohmig abschalten.

Speicherprogrammierbare Steuerungen werden, um den Sicherheitsanforderungen zu genügen, als Zwei-, eventuell Dreifachsysteme aufgebaut. Solche Systeme können zum Beispiel in «2 aus 2»- oder «1 aus 2»-Technik betrieben werden.

## 2. Schaltkreissysteme

Schaltkreissysteme bestehen aus binären und digitalen elektronischen Funktionsgliedern, wie Verknüpfungs-, Zeit- und Speichergliedern bzw. Zählern, Registern, Rechenwerken usw. Diese Funktionsglieder werden durch Verdrahtung zu Steuerungen verknüpft; deshalb spricht man auch von verdrahtungsprogrammierten Steuerungen.

Die ersten Schaltkreissysteme kamen gegen Ende der fünfziger Jahre auf den Markt. Sie arbeiteten mit Germanium-

transistoren in Widerstand-Transistor-Logik und kamen mit minimalem Halbleitaraufwand aus. Heute setzt man integrierte Bausteine ein und wählt dabei die Technik je nach Anwendungsschwerpunkt. Für starkstromnahe Steuerungen kann oftmals eine relativ einfache, langsame (Bereich 100 Hz) stör- und zerstörsichere Logik verwendet werden; schnelle (Bereich MHz) komplexe Steuerungen werden mit TTL-Logik bzw. MOS-Schaltkreisen realisiert.

Den Anforderungen, die von Energieversorgungs-Unternehmen auf der Lokalsteuerungsebene gestellt werden, wird beispielsweise die von Siemens speziell für den Aufbau von Robustsystemen entwickelte SZL-Logik<sup>1)</sup> durch folgende Eigenschaften gerecht:

- Der grosse Versorgungsspannungsbereich von 14,25...30 V bedeutet Sicherheit gegen Spannungseinbrüche und erlaubt die Verwendung nichtstabilisierter Netzgeräte.

- Die Zerstörsicherheit gegen Überspannungen wird durch spannungsbegrenzende Schutzschaltungen an den Ein- und Ausgängen erreicht.

- Verschiedene schaltungstechnische Massnahmen, besonders die Ansprechverzögerung aller speichernden Funktionsglieder (typischer Wert z.B. 3 ms), bewirken eine extrem hohe Störsicherheit, so dass SZL-Steuerungen fast völlig freizügig aufgebaut und verdrahtet werden können.

- Durch strombegrenzende Ausgangsverstärker sind alle Ausgänge kurzschlussfest. Dadurch wird auch ein unbeabsichtigtes Zerstoren von Baugruppen beim Prüfen verunmöglicht. Der Prüfende kann durch absichtliche Kurzschlüsse die Signalzustände «0» und «1» an jeder Stelle erzwingen, ohne Leitungen auftrennen zu müssen.

- Da Drahtbrüche und Erdschlüsse immer Signalzustand «0» bedeuten, sind SZL-Steuerungen bei ausschliesslicher Verwendung von UND- und ODER-Gliedern drahtbruch- und erdschlussicher.

- Alle zu schaltenden Lasten liegen fest am Bezugspotential M und werden durch Ausgabeglieder gegen das hohe Potential P geschaltet [1].

Die Bauelemente der SZL-Logik sind jedoch nicht eigensicher; durch Überlagern eines sicherheitsgerichteten Systems lassen sich aber alle Sicherheitsanforderungen erfüllen.

### 2.1 Sicherheitsgerichtete Logik

Ein mögliches Konzept der sicherheitsgerichteten Technik sieht einen zweikanaligen Aufbau der Steuerung mit normalen Baugruppen vor (Fig. 1). Überwachungsglieder überprüfen die Signale beider Kanäle an einander entsprechenden Stellen auf Gleichheit oder, je nach Schaltung, auf Ungleichheit. Ein getaktetes Signal (kHz-Bereich) durchläuft im fehlerfreien Zustand ungehindert die zu einer Kette zusammengeschalteten Überwachungsglieder. Bei Fehlern wird die Signalfrequenz

<sup>1)</sup> SZL = Stör- und zerstörsichere Logik

unterbrochen und dadurch die Stromversorgung für die Stellglieder abgeschaltet. Um ein unnötiges Abschalten bei kurzzeitigen (ms) Frequenzunterbrechungen zu vermeiden, zum Beispiel bei Signallaufzeitunterschieden in den beiden Kanälen, müssen diese überbrückt werden können. Gleichzeitig muss gewährleistet sein, dass bei länger dauernden Unterbrechungen, d.h. beim Wiedereinschalten der Versorgungsspannung ein automatisches Wiedereinschalten verhindert wird.

Zur Realisierung dieser sicherheitstechnischen Funktionen werden drei verschiedene Baugruppen eingesetzt, eine Überwachungs-, eine Frequenzauswertungs- und eine Ausgabeversorgungsbaugruppe. Diese Baugruppen müssen ihrerseits eigensicher bzw. fehlersicher sein, das heisst, beim Auftreten eines Bauteilefehlers müssen deren Ausgänge gesperrt werden.

Die Überwachungsbaugruppe enthält zwei Bausteine zur Überwachung von je zwei Signalen auf Äquivalenz (Signalgleichheit) oder Antivalenz (Signalungleichheit) mit Fehleranzeige. Dieser Baugruppe wird die Kontrollfrequenz aufgeschaltet, die im Taktgeber gebildet wird. Im Fehlerfall wird diese Frequenz nicht an den Ausgang durchgeschaltet. Die Frequenzüberwachung bewirkt nach einer längeren Frequenzunterbrechung (Sekundenbereich) durch die Überwachungsbaugruppe eine Wiedereinschaltsperrung der Ausgabeversorgung. Kurzzeitige Frequenzunterbrüche können überbrückt werden, um ein unnötiges Abschalten der Ausgabeversorgung zu vermeiden. Die Ausgabeversorgungsbaugruppe enthält eine Laststromversorgung, einen Taktgeber und eine Starteinrichtung. Von der Laststromversorgung werden die Stellglieder gespeist. Ihre Ausgangsspannung wird passiv abgeschaltet, sobald die Kontrollfrequenz unterbrochen wird oder in der Laststromversorgung ein Fehler auftritt. Der Taktgeber erzeugt die für die Überwachung der Anlage erforderliche Kontrollfrequenz. Beim Einschalten der Anlage oder nach einem Fehler gibt eine Starteinrichtung die Stromversorgung für die Stellgeräte frei.

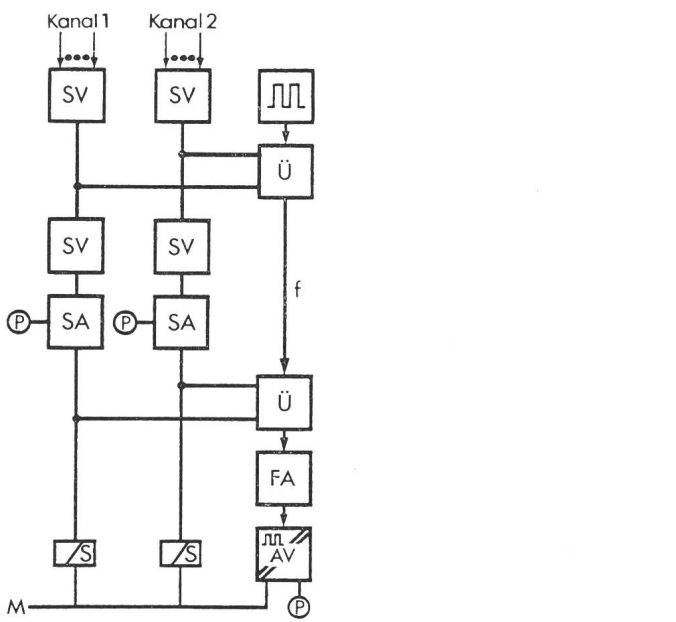


Fig. 1 Prinzip des zweikanaligen Aufbaus einer verdrahtungsprogrammierten Steuerung mit speziellen, fehlersicheren Überwachungsgliedern, Frequenzauswertungsbaustein und Ausgabeversorgung

SV	Signalverarbeitung	AV	Ausgabeversorgung
Ü	Überwachungsglied	f	Überwachungssignal (Frequenz)
FA	Frequenzauswertung	P	Versorgungsspannung für Signalausgabe
SA	Signalausgabe	M	Bezugspotential
S	Stellglied		

### 3. Speicherprogrammierbare Steuerungssysteme

Bei speicherprogrammierbaren Steuerungen werden in standardisierte Geräte individuelle Programme als eine Reihe von Anweisungen eingegeben und in einem Programmspeicher hinterlegt. Ein Steuerwerk liest diese Anweisungen sequentiell, interpretiert deren Inhalt und sorgt für die Ausführung der angewiesenen Operationen [1]. Jeder Ein- und Ausgang wird einzeln, das heisst bitweise angesteuert. Die Organisation des internen Ablaufs ist entweder fest verdrahtet oder mit einem Mikroprozessor realisiert. Je nachdem, ob festverdrahtet oder nicht, variiert die Reaktionszeit dieser zyklisch arbeitenden Systeme zwischen 4  $\mu$ s und 85  $\mu$ s pro Anweisung.

Beim Einsatz von speicherprogrammierbaren Steuerungen erreicht man durch die Parallelität der Fertigung und Programmierstellung eine spürbare Zeit- und Personaleinsparung. Die Flexibilität bei der Änderung von Programmen hängt stark von der Art des Speichers ab. Bei Schreib-/Lese-Speichern, zum Beispiel Kernspeichern oder RAM-Halbleiterspeichern, ist sie am grössten. Sie sinkt beim Einsatz von reprogrammierbaren Lesespeichern, zum Beispiel UV-löschbaren MOS-Speichern und erreicht mit Nur-Lese-Speichern (PROM) ein Niveau, das etwa der Anpassungsfähigkeit verdrahtungsprogrammierter Steuerungen entspricht [21].

Als Programmiersprache wird vor allem bei amerikanischen Geräten die Kontaktplandarstellung verwendet. Europäische Hersteller bevorzugen die Boolesche Algebra und vor allem mnemotechnische Programmiersprachen, ähnlich den Rechnerprogrammiersprachen Cobol, Algol usw. Der Trend bei den Programmiersprachen geht eindeutig in Richtung Mnemotechnik, da speicherprogrammierte Steuerungen auch für Aufgaben eingesetzt werden können, die sich mit Kontaktplandarstellung und Boolescher Algebra nur schwer, wenn überhaupt, darstellen lassen. Dies gilt unter anderem für Ablaufketten, digitale Funktionen (Zähler, Register, Rechenfunktionen, einfache Textausgaben) oder Mehrfachprogrammierung zum Erzielen einer höheren Speicherausnutzung.

#### 3.1 Redundante speicherprogrammierbare Steuerungssysteme

Um den hohen Anforderungen an die Funktionssicherheit und Anlagenverfügbarkeit bei Elektrizitätswerken zu genügen, hat die Kraftwerk Union AG (KWU) ein speicherprogrammierbares Steuerungssystem entwickelt, dessen zentrale Funktionseinheiten in «2 aus 2»-Technik, bzw. «2 aus 3»-Technik redundant aufgebaut sind. Die zwei Steuergeräte für den zweikanaligen Aufbau werden durch eine Synchronisationseinheit zusammengeschaltet (Fig. 2). Über einen gemeinsamen Datenbus sind die beiden Steuerungen miteinander verbunden und können so auch miteinander verkehren. Der Signalverkehr mit der Peripherie geschieht über Ein-/Ausgabebaugruppen, die am gemeinsamen Datenbus angeschlossen sind. Es werden nur Befehle weitergeleitet, die von beiden Steuergeräten identisch erzeugt werden. Durch dieses Konzept erreicht man eine hohe Sicherheit gegen falsche Befehle.

Grundvoraussetzung für das Funktionieren eines solchen Systems ist, dass beide Steuerungen die gleichen Programme enthalten. Eine Auswahlsteuerung steuert die beiden Geräte sequentiell an, so dass jeweils nur ein Gerät das Programm bearbeitet. Zur Erhöhung der Betriebssicherheit können die Ausgänge der beiden Geräte auf spezielle Kontrolleingänge geführt werden, die von beiden Geräten abgefragt werden.

Jedes Gerät besitzt damit ein Abbild der ausgegebenen Befehle, bzw. Kontrollbefehle in Form der Ausgabemerker, die jeweils parallel zu den Ausgängen gesetzt werden. Durch ein Programm prüfen nun die beiden Geräte, ob der Ausgabemerker mit dem jeweilig vom Partner zugeführten Kontrollbefehl übereinstimmt.

Im Fehlerfall kann durch ein Überwachungssystem durch die Software eine Fehlermeldung ausgegeben werden, die mit hoher Wahrscheinlichkeit das fehlerhafte Gerät anzeigt. Gleichzeitig werden beide Geräte abgeschaltet. Um den Betrieb trotzdem aufrechterhalten zu können, hat der Mann im Kontrollraum die Möglichkeit, das System mit dem nicht defekten Gerät in «1 aus 1»-Schaltung weiterlaufen zu lassen, bis das defekte Gerät repariert ist.

#### 4. Sicherheit von elektronischen Steuerungssystemen

Generell lässt sich sagen, dass durch mehrkanaligen Aufbau auftretende Störungen praktisch unwirksam gemacht werden können. Je höherwertig der redundante Aufbau von speicherprogrammierten Steuerungen erfolgt, zum Beispiel «2 aus 3»-Technik, um so einfacher lassen sich Störgrößen ermitteln. Dass man aber den redundanten Aufbau nicht beliebig weit treiben kann, erklärt sich einmal mit dem stark ansteigenden

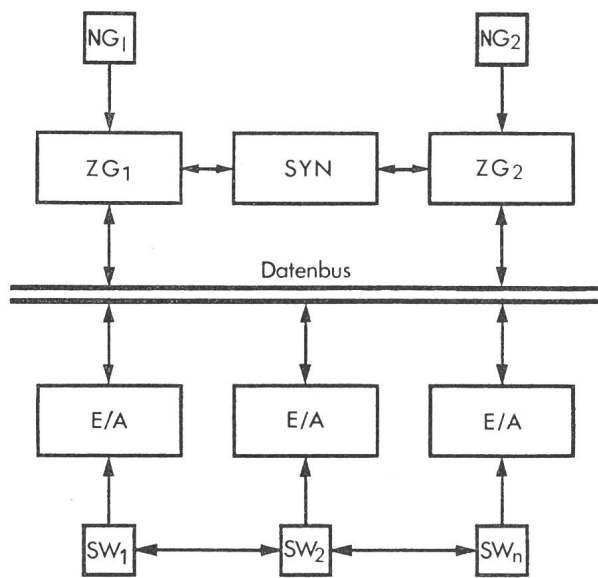


Fig. 2 Gerätestruktur einer speicherprogrammierten Steuerung in «2 aus 2»-Technik  
 NG Netzgerät  
 ZG Zentralgerät  
 SYN Synchronisationseinheit  
 E/A Ein-/Ausgaberahmen  
 SW Stromwandler zu E/A-Rahmen

finanziellen Aufwand, der immer komplexer werdenden Auswahl- und Zusammenschaltung und der steigenden Zahl der Geräte; zum anderen erhöht sich die Wahrscheinlichkeit eines Bauelemente-Ausfalls durch die grössere Anzahl von Bauelementen. Zudem ist zu berücksichtigen, dass laut Statistik 90 bis 95 % der auftretenden Fehler von den peripheren Elementen herrühren (Geber und Stellglieder). Durch eine zum Beispiel doppelte Ausführung dieser Elemente lässt sich die Sicherheit wesentlich erhöhen, wobei die Überwachung durch ein Programm mit einer entsprechenden Anzeige die Störungserkennung stark beschleunigt.

Ähnliches gilt auch für die verdrahtungsprogrammierte sicherheitsgerichtete Logik. Hier wird anstelle der mehrfach redundanten Systeme mit einem zweikanaligen Aufbau und fehlersicheren Überwachungselementen eine entsprechend hohe Sicherheit erreicht.

#### 5. Einsatzmöglichkeit in der Kraftwerks- und Netzautomatisierung

Wie erwähnt, liegt der Schwerpunkt des Einsatzes von Schaltkreissystemen bei flachen, derjenige von speicherprogrammierbaren Steuerungen bei mittleren bis tieferen Steuerungsfunktionen. Auf die Kraftwerks- und Netzautomatisierung übertragen, liesse sich grob folgende Aufteilung vornehmen:

- Schaltkreissysteme für kleinere und mittlere Lokalsteuerungen bei Unterwerken
- Speicherprogrammierbare Steuerungen für grosse Lokalsteuerungen und Kraftwerksautomation.

##### 5.1 Lokalsteuerungen

Um vor allem aus ökonomischen Gründen der Forderung gerecht zu werden, nur die kritischen Stromkreise zu überwachen, besteht bei Lokalsteuerungen die Möglichkeit, diese

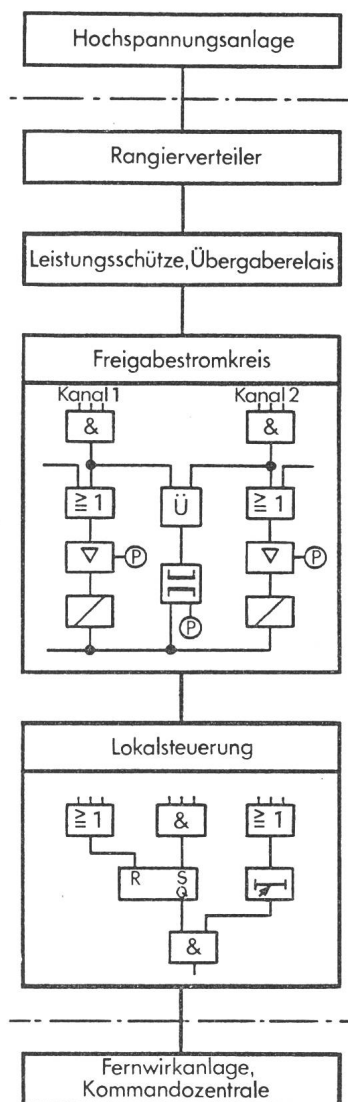
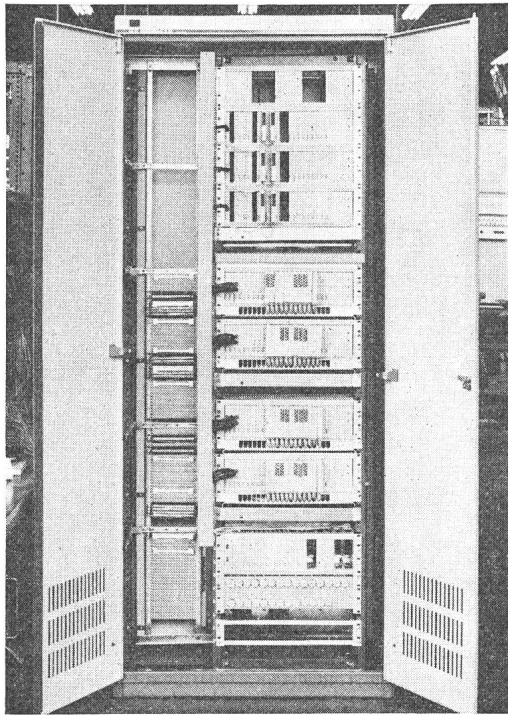


Fig. 3 Beispiel eines Unterwerkes, dessen Steuerung mit Schaltkreissystemen aufgebaut ist

in die Freigabe-Stromkreise und die untergeordnete Lokalsteuerung aufzuteilen (Fig. 3). Dadurch ist es möglich, nur die Freigabe-Stromkreise mit dem sicherheitsgerichteten Schaltkreissystem zu überwachen, während der restliche Teil mit einem normalen Schaltkreissystem und entsprechend nur ein-kanalig ausgeführt wird.

## 5.2 Kraftwerkssteuerungen

Je komplexer die Steuerfunktionen werden, um so eher bieten sich speicherprogrammierbare Steuerungen zur Realisierung dieser Aufgaben an. Zudem sollte die Aufgabe eine



**Fig. 4 Speicherprogrammiertes Steuerungssystem Simatic S31 in «2 aus 3»-Technik im Einsatz als Brennersteuerung in einem thermischen Kraftwerk**

Von oben nach unten:

- 1 Rack Stromversorgungen
- 3 Racks Zentraleinheiten
- 2 x 2 Racks Peripheriebaugruppen
- 1 Rack Überwachungslogik
- 1 Rack Sicherungen für Geber und Stellgeräte

gewisse Grössenordnung übersteigen, da der Grundaufwand des Steuerungsgerätes nicht vernachlässigbar ist. Selbstverständlich gilt auch hier, dass nur wichtige Funktionen mit einem mehrfach redundanten System verarbeitet werden. Auch könnte man sich eine Kombination von sicherheitsgerichtetem Schaltkreissystem und normaler speicherprogrammierter Steuerung vorstellen, wenn die Sicherheitsstromkreise vom Umfang her unbedeutend, die normalen Stromkreise aber einen grossen Umfang haben.

Einsatzschwerpunkte der speicherprogrammierbaren Steuerung sind in Kraftwerken gegeben, zum Beispiel als unterlagerte Steuerungen eines Prozessrechners zur Führung und Überwachung der Turbinen bzw. zur Brennersteuerung (Fig. 4). Letztere Variante ist bereits bei verschiedenen Kraftwerken in Betrieb, während zum Beispiel in einem belgischen Pumpspeicherwerk drei Funktionsgruppensteuerungen mit Turbinenüberwachung durch speicherprogrammierte Steuerungen in «2 aus 3»-Technik realisiert sind.

Übersteigt eine Lokalsteuerung eine bestimmte Grössenordnung und damit auch eine gewisse Komplexität, so bietet sich vor allem aus Überschaubarkeits- und Kostengründen der Einsatz speicherprogrammierbarer Steuerungen an. Aus wirtschaftlichen Gründen sollten natürlich auch diese getrennt nach Bedeutung der Stromkreise aufgebaut werden.

## 6. Ausblick

Dafür, dass die Elektronik früher oder später – dann vielleicht mit Mikroprozessoren – in diese bis jetzt den Relais vorbehaltene Domäne eindringen wird, sprechen verschiedene Punkte. Erstens erlauben Elektronikbauteile eine unbegrenzte Anzahl von Schaltspielen. Weiter unterliegen sie keiner Abnutzung, was eine Wartung praktisch überflüssig macht. Der Energieverbrauch ist um einiges kleiner als bei Relaissteuerungen. Und nicht zuletzt ist ein übersichtlicher und vor allem platzsparender Aufbau mit Anzeigen möglich.

## Literatur

- [1] R. Hahn: Elektronische Steuerungen. Technische Rundschau 68(1976)22, S. 9...11.
- [2] W.R. Gehrler: Elektronische Bausteinsysteme für Steuerungen. Technica 25(1976)18, S. 1174...1176.

## Adresse des Autors

W.R. Gehrler, El.-Ing. HTL, Siemens-Albis AG, Postfach, 8047 Zürich.