

Zeitschrift: Bulletin des Schweizerischen Elektrotechnischen Vereins, des Verbandes Schweizerischer Elektrizitätsunternehmen = Bulletin de l'Association suisse des électriciens, de l'Association des entreprises électriques suisses

Herausgeber: Schweizerischer Elektrotechnischer Verein ; Verband Schweizerischer Elektrizitätsunternehmen

Band: 70 (1979)

Heft: 13

Rubrik: Im Blickpunkt = Points de mire

Nutzungsbedingungen

Die ETH-Bibliothek ist die Anbieterin der digitalisierten Zeitschriften. Sie besitzt keine Urheberrechte an den Zeitschriften und ist nicht verantwortlich für deren Inhalte. Die Rechte liegen in der Regel bei den Herausgebern beziehungsweise den externen Rechteinhabern. [Siehe Rechtliche Hinweise.](#)

Conditions d'utilisation

L'ETH Library est le fournisseur des revues numérisées. Elle ne détient aucun droit d'auteur sur les revues et n'est pas responsable de leur contenu. En règle générale, les droits sont détenus par les éditeurs ou les détenteurs de droits externes. [Voir Informations légales.](#)

Terms of use

The ETH Library is the provider of the digitised journals. It does not own any copyrights to the journals and is not responsible for their content. The rights usually lie with the publishers or the external rights holders. [See Legal notice.](#)

Download PDF: 29.03.2025

ETH-Bibliothek Zürich, E-Periodica, <https://www.e-periodica.ch>

Informationstechnik – Informatique

Mobiles Umweltschutz-Messlabor

Vielfältige behördliche Auflagen bezüglich der Emission von Schadstoffen bedingen eine qualitative und quantitative Erfassung solcher Emittenten. Es sind daher Messungen notwendig, die häufig einen erheblichen Aufwand an analytischen Geräten, Installationen und geschultem Personal erfordern. Eine entscheidende Verringerung dieses Aufwandes lässt sich erreichen, wenn die einzelnen Messgeräte, zu einem integralen Meßsystem zusammengefasst, als Einheit an den Messort gebracht werden können. Das mobile *BBC-Umweltschutz-Messlabor* ist so konzipiert, dass jedes beliebige Gerät zur Messung von Schadstoff-Emissionen schnell und problemlos in das Meßsystem eingebaut werden kann.

Das Gehäuse des Messlabors ist in Leichtbauweise aus Aluprofilen nach dem System von LKW-Aufbauten gefertigt und thermisch isoliert. Angebaut und mit einem Rolladen verschliessbar ist ein belüfteter Gasflaschenraum zur Aufnahme von Betriebs- und Kalibrationsgasen in Druckflaschen. Das Dach ist begehbar und kann zur Aufstellung von Messgeräten (Schwebe-



staub, meteorologische Daten) dienen. Die Abmessungen $L = 4,2$ m, $B = 2,0$ m, $H = 2,2$ m sind in erster Linie durch Anforderungen für den LKW-Transport bestimmt.

Die analytische Einrichtung zur quantitativen Bestimmung der Abgaszusammensetzung besteht im wesentlichen aus den Teilen Messgasentnahme und Messgasaufbereitung, Kalibrier-system und Analysenmonitoren. Die Erfassung und Registrierung von Messdaten erfolgt in 2 getrennten, parallel geschalteten Systemen, einerseits in analoger Form mit einem 6-Kanal-Linienschreiber und einem Punktdrucker für 12 Meßstellen, andererseits mit dem Datensystem HP 3052. Dieses besteht aus einem Scanner für 20 Messkanäle (+ 20 Steuerstellen), Analog-Digitalwandler, Timing-Generator, Digitaluhr, graphischem Bildschirmterminal, Floppy-Disc und dem Rechner 9825 als Zentral-einheit.

Der flexible Aufbau des Analysensystems erlaubt eine schnelle und problemlose Anpassung an die jeweilige Messaufgabe. Vorhandene Messgeräte können eingebaut und am Versorgungs- sowie am Datensystem angeschlossen werden. Das Umweltschutz-Messlabor benötigt als einzigen externen Anschluss eine elektrische Zuleitung 3×380 V, 25 A.

Das elektrische Telex- und Datenwählsystem der PTT

Kürzlich haben die PTT in Zürich-Füssli die erste computer-gesteuerte Vermittlungsanlage im schweizerischen Telexnetz dem Betrieb übergeben. Diese und die bald folgenden Anlagen in Genf-Stand und Zürich-Herdern sollen vorab die Kapazität des Telexnetzes erhöhen. Später werden auch alle elektromechanischen Zentren durch die neue Technik ersetzt.

Das elektronische Telex- und Datenwählsystem (EDW) eignet sich für die asynchrone Datenübertragung (EDWA) mit Ge-

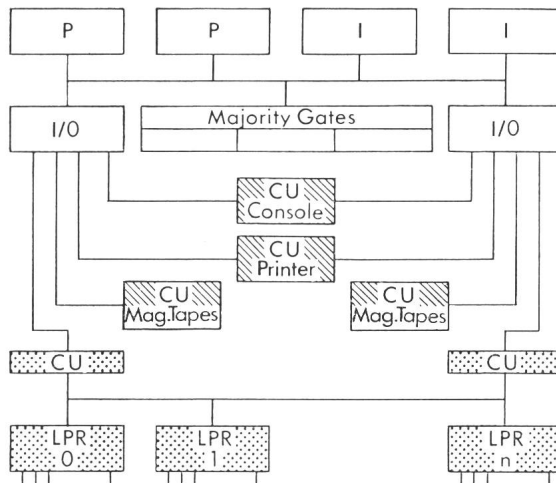
schwindigkeiten von 50...300 bit/s. Die Ausnützung des oberen Geschwindigkeitsbereiches wird mit dem zukünftigen Fernschreiber möglich sein, dem kürzlich nach eingehenden technischen und betrieblichen Prüfungen bestimmten Modell SP 300 der *Hasler AG*.

Dem heutigen Telexabonnenten bietet EDW verschiedene betriebliche Neuerungen und zusätzliche Möglichkeiten. So wird die Rufnummer nicht mehr über die Wählscheibe, sondern mit der Tastatur eingegeben. Im Besetztfall informiert die EDW-Zentrale den Anrufenden in Druckschrift, «Teilnehmer besetzt» oder «keine Leitung frei». Gegen Taxzuschlag sind Sonderdienste erhältlich, wie Kurzwahl von bis 16 Nummern, Anrufumleitung, Anschlussidentifizierung, Rundschreiben, Ergänzung der taxpflichtigen Verbindungsdauer sowie von Datum und Zeit nach jeder Verbindung.

Die Vermittlungszentrale des EDW-Systems (Hasler System T 202) besteht im Prinzip aus drei Teilen, dem Zentralsystem, dem Peripheriesystem und den Leitungsausrüstungen. Der Zentralprozessor ist dreifach ausgeführt und arbeitet in Majoritätsschaltung. Er wird durch Befehle des Programmspeichers P auf Wort- (16 bit) oder Bytebasis (8 bit) gesteuert und hat eine typische Befehls-Ausführungszeit von $5 \mu\text{s}$. Sein Rechner erlaubt es, etwa 15 Anrufe pro Sekunde zu verarbeiten. Die doppelt ausgeführten Programm- und Informationsspeicher sind Kernspeicher mit einer Zykluszeit von 900 ns und einer maximalen Kapazität von 512 k Zeilen à 4 Byte. Im Informationsspeicher werden transiente Anrufrufen sowie semipermanente Betriebsdaten (Netzstruktur) gespeichert.

Zum Peripheriesystem gehören die Konsole (Fernschreiber, Lochstreifenstanzer und -leser), ein Zeilendrucker mit einer Geschwindigkeit von 480...800 Zeilen pro min sowie ein Magnetband-Untersystem, das alle für den Betrieb notwendigen Programme und Daten enthält. Über die Konsole werden Änderungen von Betriebs- und Systemdaten eingegeben, spezielle Programme geladen und gestartet und auch besondere Systemzustände ausgedruckt.

Die Leitungsausrüstungen bilden blockierungsfreie Zeitmultiplex-Durchschaltenetzwerke. Jeder Leitungsprozessor LPR besitzt eine Kapazität von 256 Leitungen, und bis zu 32 Prozessoren können zu einem System zusammengefasst werden. Die Leitungsprozessoren tasten alle Leitungen in Intervallen von 0,277 ms periodisch ab. Auf diese Weise wird jedes Zeichenelement mindestens 12mal abgefragt. Es können deshalb Zeichenverzerrungen von mehr als 40 % zugelassen werden. Die wieder ausgesandten Signale sind vollständig regeneriert. Für die verschiedenen Übertragungsbedürfnisse gibt es drei verschiedene Leitungsanschlusseinheiten. Eb



Konfiguration der EDWA Vermittlungszentrale

weiss: Zentralsystem; schraffiert: Peripheriesystem; gerastert: Leitungsausrüstung