

Zeitschrift: Bulletin des Schweizerischen Elektrotechnischen Vereins, des Verbandes Schweizerischer Elektrizitätsunternehmen = Bulletin de l'Association suisse des électriciens, de l'Association des entreprises électriques suisses

Herausgeber: Schweizerischer Elektrotechnischer Verein ; Verband Schweizerischer Elektrizitätsunternehmen

Band: 70 (1979)

Heft: 15

Artikel: Glasfaserkommunikation : einführende Übersicht, Stand der Entwicklung

Autor: Melchior, H.

DOI: <https://doi.org/10.5169/seals-905402>

Nutzungsbedingungen

Die ETH-Bibliothek ist die Anbieterin der digitalisierten Zeitschriften. Sie besitzt keine Urheberrechte an den Zeitschriften und ist nicht verantwortlich für deren Inhalte. Die Rechte liegen in der Regel bei den Herausgebern beziehungsweise den externen Rechteinhabern. [Siehe Rechtliche Hinweise.](#)

Conditions d'utilisation

L'ETH Library est le fournisseur des revues numérisées. Elle ne détient aucun droit d'auteur sur les revues et n'est pas responsable de leur contenu. En règle générale, les droits sont détenus par les éditeurs ou les détenteurs de droits externes. [Voir Informations légales.](#)

Terms of use

The ETH Library is the provider of the digitised journals. It does not own any copyrights to the journals and is not responsible for their content. The rights usually lie with the publishers or the external rights holders. [See Legal notice.](#)

Download PDF: 16.03.2025

ETH-Bibliothek Zürich, E-Periodica, <https://www.e-periodica.ch>

7. Optische Nichtlinearitäten

Bei Lichtleistungen in Glasfasern, die im Bereich von mehr als etwa 10 mW pro μm^2 liegen, verhält sich die Glasfaser nicht mehr passiv gegenüber dem eingestrahlt Licht, sie wird selbst zu Schwingungen angeregt, die Rückwirkungen auf das Lichtsignal haben. Es treten Intermodulationen im zu übertragenden Lichtsignal auf (sog. 4-wave-mixing). Eine spektrale Verbreiterung des Signales ist die Folge, die ihrerseits zu Pulsverformungen führt wegen der Dispersion. Für schmalbandige Lichtsignale kann sich sogar eine akustische Welle aufbauen, die das Lichtsignal frequenzverschoben zum Sender zurück reflektieren kann (sog. stimulierte Brillouinstreuung).

Literatur

- [1] H.G. Unger: Optische Nachrichtentechnik. Berlin, Elitera-Verlag, 1976.
- [2] N.S. Kapany and J.J. Burke: Optical waveguides. New York/London, Academic Press, 1972.
- [3] D. Marcuse: Light transmission optics. New York a.o., Van Nostrand, 1972.
- [4] D. Marcuse: Theory of dielectric optical waveguides. New York/London, Academic Press, 1974.

Adresse des Autors

Prof. Dr. H.P. Weber, Institut für angewandte Physik, Universität Bern, Sidlerstrasse 5, 3012 Bern.

Glasfaserkommunikation: Einführende Übersicht, Stand der Entwicklung

Von H. Melchior

1. Einleitung

Die wachsende Nachfrage nach Sprach-, Ton-, Fernseh- und Bildübermittlung wie auch das Aufkommen der digitalen Signalübertragung über kurze und lange Distanzen bieten der Nachrichtentechnik stete Anstöße zur Entwicklung und Verbesserung neuer Kommunikationsmittel. Die Realisierung des ersten Lasers im Jahre 1960 wurde auch gleich als bedeutsam für die Übermittlung von Nachrichten auf optischem Wege erkannt. Lasersignale lassen sich wohl direkt durch die Atmosphäre übertragen, doch stellen sich einer zuverlässigen Übertragung witterungsbedingte Probleme entgegen. Auf der Suche nach einem umweltsunempfindlichen Medium für die Übertragung von optischen Signalen über grössere Distanzen machten Kao und Hockham [1] 1966 in England den Vorschlag,

621.391.63:681.7.068;

Glasfasern zu verwenden. Das Funktionsprinzip der Glasfaser-Lichtwellenleiter, d.h. die Fortführung und Ausbreitung elektromagnetischer Wellen im Kern eines dielektrischen Leiters war schon seit den Arbeiten von Hondros und Debye [2] aus dem Jahre 1910 bekannt. Die optischen Dämpfungsverluste von Glas- und Kunststoffasern überstiegen aber 1966 noch Werte von 1000 dB/km. Einer gezielten Eliminierung der Glasverunreinigungen bis zu weniger als einem Fremdatom auf eine Million Glasmoleküle und verbesserten Faserherstellungsmethoden ist es zu verdanken, dass 1970 [3] der technologische Durchbruch zu praktisch brauchbaren Fasern mit Dämpfungsverlusten von weniger als 20 dB/km gelungen ist. In der Folge setzte eine breite Entwicklung der Glasfasertechnologie ein mit dem Resultat, dass heute Glasfasern und Glasfaserkabel mit Dämpfungsverlusten von nur wenigen dB/km erhältlich sind [5; 6; 7] (Fig. 1).

Als weitere grundlegende Entwicklung hat die Realisierung von kompakten, einfach modulierbaren Halbleiterdiodenlasern und Lichtemissionsdioden Wesentliches zur praktischen Brauchbarkeit der Glasfaserkommunikation beigetragen. Nachdem anfangs der sechziger Jahre im Gallium-Arsenid ein Halbleitermaterial mit effizienter Lichtemission gefunden wurde, konnten die ersten Halbleiterlaser aus diesem Material nach etlichen technologischen Anstrengungen im Jahre 1970 zur kontinuierlichen Lichtemission bei Zimmertemperatur gebracht werden [8; 9]. Diese anfänglich recht diffizilen Halbleiterlaser und die etwas einfacher gebauten Lichtemissionsdioden [10] sind heute weit entwickelt [11; 12] und auf dem besten Wege, als zuverlässige Lichtquellen (Fig. 2) praktisch eingesetzt zu werden. Diese Halbleiterlichtquellen sind, wenn die heute üblichen Preise dies auch noch nicht zeigen, potentiell billig herzustellen.

Mittels Glasfasern, Halbleiterlichtquellen und Photodetektoren [13] sind eine Vielzahl von experimentellen optischen Übermittlungssystemen aufgebaut und in verschiedensten Anwendungen ausgetestet worden [14...18]. Dabei wurde der

Vortrag, gehalten an der SEV-Informationstagung über «Informationsübertragung mit Glasfasern» am 13. Juni 1979 in Bern.

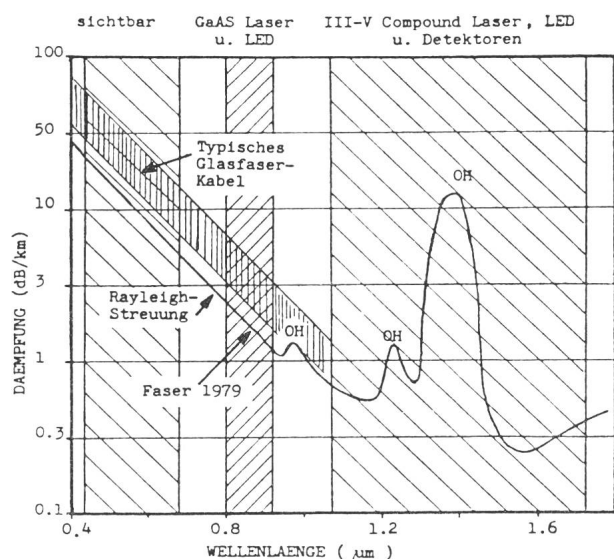


Fig. 1 Optische Dämpfung von Glasfaser-Lichtwellenleitern

Dämpfungsverluste als Funktion der Wellenlänge für beste Fasern (1979, NTT Japan, Kern 9,4 μm , Mantel 125 μm , $\Delta n = 0,19\%$, Dispersion 17 ps/km+ns bei 1,35 μm [4]) und für typische Kabel (gestrichelte Kurve). Neben dem sichtbaren Spektralbereich sind die Emissionswellenlängen sowohl der GaAs-LED und -Laser bei 0,8-0,9 μm als auch der zukünftigen III-V-Laser, LED und Detektoren bei 1,2...1,6 μm angedeutet.

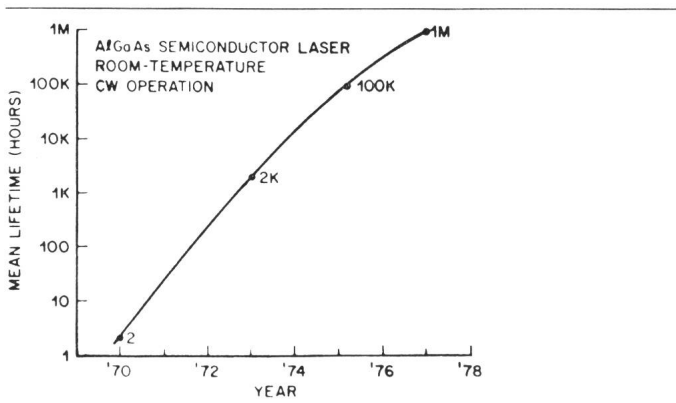


Fig. 2 Verbesserung der Zuverlässigkeit von AlGaAs-Injektionslasern [14]

Nachweis erbracht, dass der optischen Informationsübertragung über Glasfasern weder grundsätzliche noch unüberwindliche praktische Probleme im Wege stehen, was aber nicht heißen will, dass Komponenten und Systeme nicht noch einer intensiven industriellen Entwicklung bedürfen. Gegenwärtig werden die Möglichkeiten der Glasfaserkommunikation in immer neuen Anwendungen demonstriert [19] und auf ihre praktische Nützlichkeit hin evaluiert. Beispiele: Ein auf Faserbündel aufgebautes Kommunikationssystem funktioniert befriedigend in der störungsgeladenen Umgebung eines Kriegsschiffes. Erste Kommunikationssysteme für die digitale Übermittlung von Ton-, Sprach-, Video- und Datensignalen funktionieren zuverlässig mit geringsten Ausfällen in kommerziellen Telekommunikationsnetzen. Die Fernsehübertragung und die industrielle Datenübermittlung über Glasfasern werden evaluiert und angewendet. Erste kommerzielle Erfolge beginnen sich abzuzeichnen. Faserkabel werden billiger als konventionelle Kabel gleicher Informationskapazität. Noch ist nicht klar, wie sich die Glasfaser-Kommunikation in Zukunft im Detail entwickeln wird; aber die heutigen Anwendungen lassen die Prognose zu, dass die Faseroptik einen wichtigen Platz bei den Kommunikationsmitteln der Zukunft einnehmen wird.

2. Glasfaser-Nachrichtenübertragung

Eine optische Übermittlungsstrecke besteht aus einem Sender, einem Übertragungsmedium und aus einem Empfänger (Fig. 3). Eingangssignale, wie Ton-, Bild-, Faksimile- und Datensignale, werden im elektronischen Teil des Senders umgewandelt und als Lichtsignale von einem Halbleiterlaser oder einer Lichtemissionsdiode über die Glasfasern ausgesendet und im Empfänger mit einer Photodiode oder Avalanche-Photodiode wieder in elektrische Signale zurückverwandelt. Die Information wird dabei als digitale oder analoge Modulation der Intensität der Lichtstrahlen über die Glasfaser übertragen. Da die Photonen, welche die Signale ausmachen, keine elektrischen Ladungen besitzen und die Glasfasern gute Isolatoren sind, erfolgt die Übertragung frei von elektromagnetischen Störungen und unabhängig von elektrischen Potentialunterschieden.

3. Faser-Lichtwellenleiter

Der Konstruktion und der Anzahl der übertragbaren Lichtmoden nach unterscheidet man verschiedene Typen von Fasern (Tab. I). Gute Glasfasern weisen geringe Dämpfung und Dispersion auf, sowohl bei den Wellenlängen der AlGaAs-Lichtquellen bei 0,8 und 0,9 μm , wie vor allem auch bei 1,3 und 1,5 μm [4; 6; 14]. Zur Erhöhung ihrer Festigkeit werden Glasfasern mit einem Kunststoffmantel versehen und in Kabel verpackt [16; 18]. Für Anwendungen in der Praxis werden Steck- und Spleissverbindungen gebraucht. Während für das Verspleissen von Glasfasern und Kabeln verschiedene Methoden, wie das Verschmelzen [6; 16; 18] zu befriedigenden Resultaten führen, gibt es wohl eine Vielzahl von verschiedensten Steckerkonstruktionen für Fasern und Kabel [14; 16; 18], aber noch keine Normierung oder Standardisierung dieser Stecker.

4. Halbleiterlichtquellen und optische Sender

Für den Wellenlängenbereich zwischen 0,8 und 0,9 μm sind eine ganze Anzahl verschiedener AlGaAs-Heterostruktur-Diodenlaser und Lichtemissionsdioden erhältlich. Diese Halbleiterlichtquellen weisen geringe, mit den Glasfasern kompatible Abmessungen auf. Sie sind auf einfache Art direkt über den Diodenstrom in ihrer Lichtemission modulierbar, was die Verwendung eines Extra-Modulationselementes erübrigt. Die wichtigsten Eigenschaften sind in Tabelle II zusammengestellt. Lichtemissionsdioden (Fig. 4) eignen sich für einfache Kommunikationssysteme über kurze Distanzen oder für Bitraten bis zu einigen MHz. Auch in Multimodefasern mit grossem Kerndurchmesser und grossem Eingangswinkel können von einer Lichtemissionsdiode nur Lichtleistungen von etwa 10 bis 200 μW eingekoppelt werden. Mehr Licht, etwa 1...3 mW lässt sich von Halbleiterlasern in Multimodefasern einkoppeln. Während ältere Lasertypen noch oft Irregularitäten, wie Knicke in ihren Strom-Lichtkennlinien aufwiesen und auch zu Schwingungen neigten, gibt es seit etwa einem Jahr verbesserte Konstruktionen mit linearen Licht-Strom-Kennlinien, die sich auch zur verzerrungsfreien Analog-Modulation eignen (Fig. 5, 6).

Zur Erzielung der bestmöglichen Lichtausbeute und zur Minimalisierung der nichtradiativen Ströme und der thermischen Verlustleistung sind diese p-n-Diodenlaser relativ kompliziert aufgebaut [11; 12]. Die Heterostruktur, d.h. die

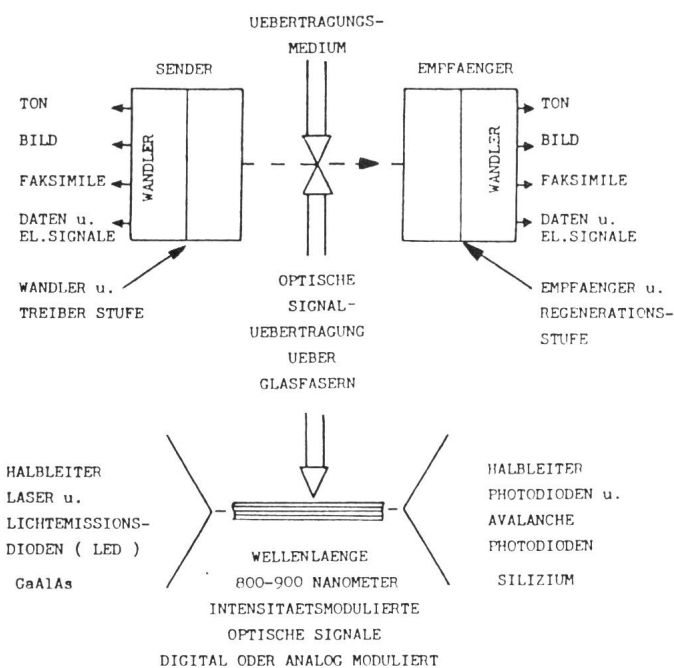


Fig. 3 Aufbau der optischen Nachrichtenübertragung

Glasfasern: (reinstes Quarzglas mit Bor-, Phosphor- oder Germaniumbeimischung zur Kontrolle des Brechungsindex)		
Multimode-Fasern: (für heutige Anwendungen)		
- Stufenindex-faser:	Kern weist konstanten Brechungsindex auf	- für LED - für Mbit-Raten - für kurze Distanzen - relativ billig
- Gradienten-faser:	Kern mit parabelförmigem Brechungsindexprofil	- geringe Dispersion - für Laser und LED - für Distanzen von mehreren km und Bitraten im 100-MHz-Bereich - teurer
Monomode-Fasern: (werden sich möglicherweise in einigen Jahren durchsetzen)		
		- grösste Informationsbandweiten im GHz-Bereich
<hr/>		
Kunststofffasern:		- billig
<hr/>		
Faserbündel:	aus Glas aus Kunststoff	- für kurze Distanzen - Databus - billig

Sie werden als vorwärtsgepolte p-n-Dioden betrieben, bei Strömen von etwa 50...200 mA. Die Lichtemission ist durch Verändern des Diodenstromes leicht direkt modulierbar.

- LED:
 - Lichtemissionsdioden
 - modulierbar bis $\approx 10...100$ MHz
 - für einfache Systeme
 - von LED können etwa $10...200 \mu\text{W}$ Lichtleistung in typische Multimodefasern eingekoppelt werden.
- Halbleiterlaser:
 - modulierbar bis ≈ 1 GHz
 - für anspruchsvolle Systeme
 - benötigt aufwendigere Sendestufe mit Einrichtungen zur Kontrolle und Konstanthaltung der Lichtemission
 - Lebenserwartung und Preise dürften wesentlich günstiger werden.
 - Erlauben, etwa $1...3$ mW Lichtleistung in Multimodefaser einzukoppeln.

Für unmittelbare Anwendungen stehen LED und Halbleiterlaser aus AlGaAs, dem bestentwickelten Lichtemissionsmaterial zur Verfügung. Diese AlGaAs-Quellen emittieren üblicherweise in einem engen Spektralbereich zwischen $0,8$ und $0,9 \mu\text{m}$.

Für den Wellenlängenbereich um $1,3$ und $1,5 \mu\text{m}$, wo die Dämpfung und die Dispersion der Glasfasern minimal sind, werden gegenwärtig Halbleiter-Lichtemissionsdioden, Laser und auch Detektoren aus quarternären III-V Verbindungen wie InGaAsP entwickelt.

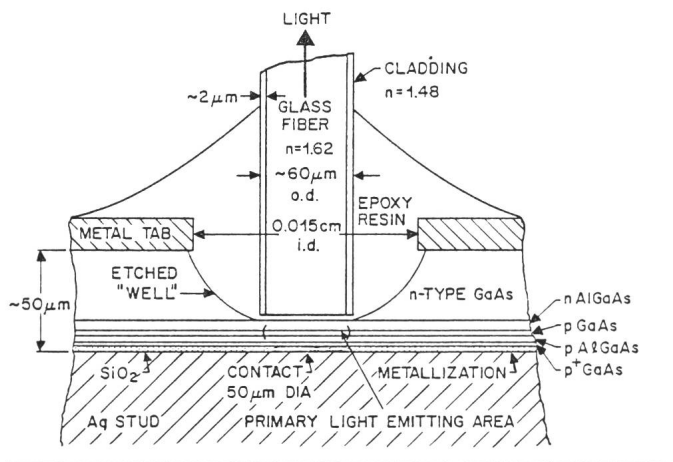


Fig. 4 Querschnitt durch eine flächenemittierende Doppel-Heterostruktur-AlGaAs-Lichtemissionsdiode [10] mit Lichtankopplung von aktiver Lichtemissionsfläche in Multimode-Glasfaser

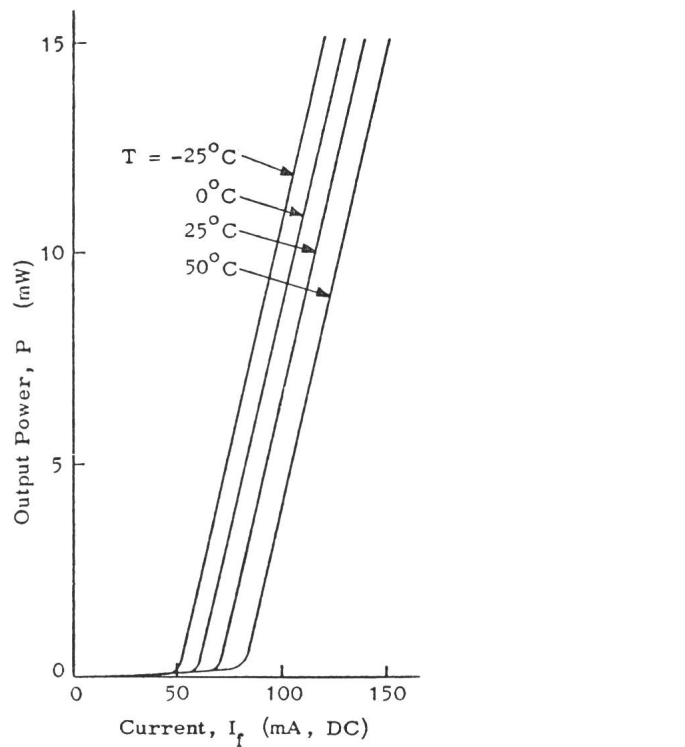


Fig. 6 Licht-Strom-Kennlinien eines Doppelheterostruktur-Lasers AlGaAs-Channeled-Substrate-Laser mit Single-mode-Emission bei $0,834 \mu\text{m}$ [20]

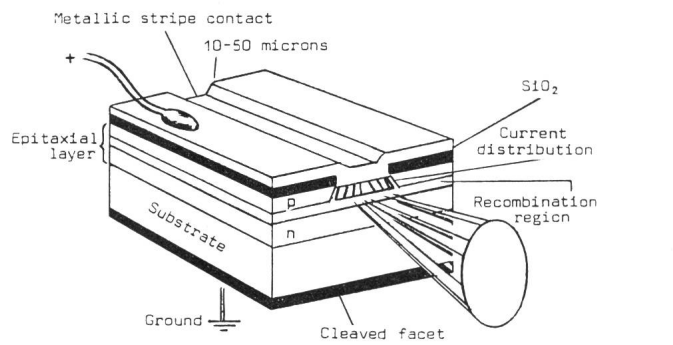


Fig. 5 Diodenlaser mit Stromzuführung über streifenförmigen Kontakt und Lichtemission aus dünner, schmaler aktiver AlGaAs-Zone

Silizium-p-i-n-Photodioden

(p-i-n \cong p-Typ-; Intrinsic-Typ- und n-Typ-Dotierung)

- Betrieb im Sperrspannungsbereich (5...50 V)
- setzen Licht in Strom um mit Responsivität von etwa 0,5 A/W im 0,8...0,9- μ m-Wellenlängenbereich und können Änderungen der Lichtintensität bis gegen 1 GHz folgen.
- bevorzugt für einfache Systeme im 0,8...0,9- μ m-Bereich

Silizium-Avalanche-Photodioden

(Speziell gebaute Photodioden, die Trägermultiplikation aufweisen und somit den Photostrom verstärken, bevor er den empfindlichkeitsbeschränkenden elektronischen Verstärker erreicht)

- für anspruchsvolle Systeme hoher Bitraten und längerer Distanzen
- benötigt Reguliervorschaltung, um Temperatureinflüsse zu eliminieren

Im Wellenlängenbereich oberhalb 1,1 μ m ist Silizium unempfindlich, daher werden neben Germanium-Photo- und Avalanche-Photodioden auch neue Detektoren aus weiteren Materialien entwickelt.

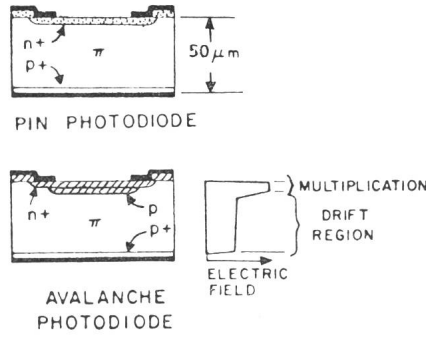


Fig. 7 Querschnitt durch Silizium-p-i-n-Photodiode und n⁺-p- π -p⁺-Avalanche-Photodiode

AlGaAs-GaAs-AlGaAs-Schichtfolgen von Fig. 4 und 5 dienen der Konzentration der Lichtemission und der Laseremission auf eine dünne aktive Zone. Beim Halbleiterlaser werden dann Stromfluss und Laserlichtpattern auf einen aktiven Streifen konzentriert.

Da die Strom-Licht-Charakteristiken typischer Halbleiterlaser temperaturabhängig sind, muss ihre Lichtemission mittels einer Regelschaltung stabilisiert werden.

5. Photodioden und optische Empfänger

Die geringen Senderleistungen der Lichtemissionsdioden und der Halbleiterlaser sowie der Wunsch nach möglichst langen, regenerationsfreien Übertragungsstrecken rufen nach Glasfasern mit möglichst geringen Dämpfungsverlusten und optischen Empfängern, die auch noch die schwächsten optischen Signale sicher detektieren können. Für den Wellenlängenbereich der AlGaAs-Halbleiterlichtquellen zwischen 0,8 und 0,9 μ m eignen sich Silizium-Photodioden und Avalanche-Photodioden (Fig. 7) bestens (Tab. III). Mit ihren etwa 50 μ m dicken Lichtabsorptionszonen (Fig. 1) setzen diese Siliziumdioden die einfallende Lichtleistung mit gutem Wirkungsgrad (Responsivität \approx 0,5...0,6 A/W) in Photostrom um. Diese Photodioden werden üblicherweise zur Erzielung einer kurzen Antwortzeit im Sperrspannungsbereich betrieben. Da die am Ende einer Faserübertragungsstrecke auf die Photodioden einfallenden Lichtleistungen klein sind, entstehen auch nur schwache Photodiodenströme. Zur Verstärkung dieser Photostromsignale ist es daher wichtig, dass die Photodetektoren mit empfindlichen rauscharmen Vorverstärkern kombiniert werden. Die mit einer einfachen Photodioden-Transimpedanzempfänger-Kombination in einem digitalen Übertragungssystem noch sicher detektierbaren minimalen Signalleistungen sind in Fig. 8 aufgezeichnet. Eine Verbesserung der Empfindlichkeit lässt sich mit Avalanche-Photodioden erreichen (Fig. 8, unterer Bereich).

In einer Avalanche-Photodiode wird der Photostrom verstärkt, bevor er den mit Rauschfluktuationen behafteten Ein-

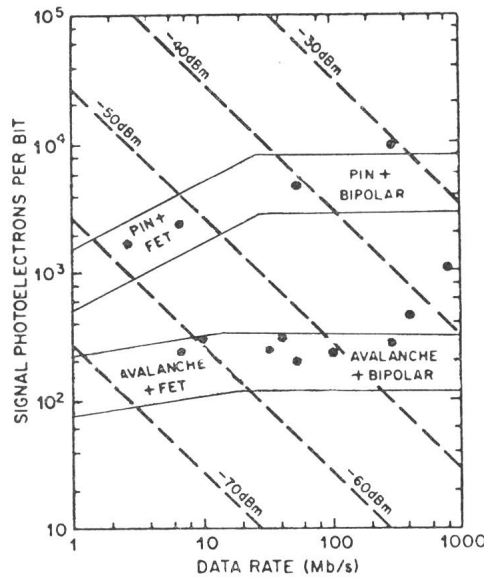


Fig. 8 Empfindlichkeit optischer Empfänger für verschiedene Datenraten

Aufgetragen ist die minimale Anzahl von Photoelektronen, die pro Informationsbit benötigt wird, um in einem PCM-System den Signalempfang mit einer Fehlerquote unter 10^{-9} sicherzustellen. Photodioden und Avalanche-Photodioden-Empfänger sind miteinander verglichen. Empfindlichkeiten experimenteller Systeme sind eingetragen. Lichtleistungen in dBm \cong 1 mW bei 0,85 μ m sind angegeben

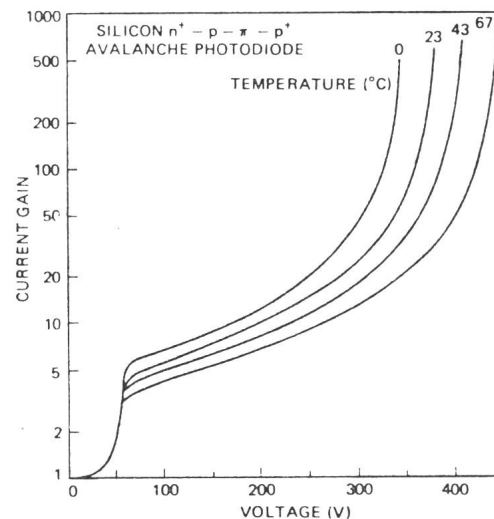


Fig. 9 Stromverstärkung einer Silizium-Avalanche-Photodiode als Funktion von Spannung und Temperatur [21]

gang des elektronischen Verstärkers erreicht (Fig. 9). Während Photodioden-Empfänger einfach aufgebaut sind, empfiehlt es sich, Avalanche-Photodioden auf Spannungs- und Temperaturveränderungen zu stabilisieren. Diese Arbeitspunktstabilisierung lässt sich elegant mit einer automatischen Verstärkungskontrolle kombinieren.

6. Übertragungssysteme

Als Illustration der verschiedenen Anwendungsmöglichkeiten (Tab. IV) ist in Fig. 10 der Sender- und Empfänger-Aufbau für ein digitales 45-Mbit-Glasfaserübertragungssystem gezeigt. Bis heute sind sicher über hundert verschiedene größere Faserübertragungssysteme für Telekommunikation und industrielle Anwendungen aufgebaut, evaluiert und in etlichen Fällen auch praktisch eingesetzt worden. Je nach Anwendung werden dabei verschiedene Systemkonfigurationen und Modulationsraten bevorzugt. Einige der möglichen Systemkonfigurationen sind in Tabelle V mit ihren hauptsächlichen Daten zusammengestellt. Für einfachste Systeme verwendet man nach Möglichkeit Analog-Modulation, Lichtemissionsdioden, Multimodefasern (evtl. auch Faserbündel) und einfache-Photodioden. Für die Übertragung hoher Informationsraten wie z. B. für ein 134-Mbit-System eignen sich digital modulierte Systeme mit Halbleiterlasern, Gradientenfasern (in Zukunft Monomodefasern) und Avalanche-Photodioden besser. Beim Kabelfernsehen werden heute digitale und analoge Modulationsarten ausgetestet. Mit den Gallium-Arsenid-Quellen und den bei 0,8...0,9 μm Wellenlänge auftretenden 2...5 dB/km-Faserdämpfungen lassen sich bei der Verwendung empfindlicher Empfänger Distanzen von etlichen Kilometern überbrücken.

7. Ausblick

Die faseroptische Nachrichtenübertragung erscheint attraktiv für eine Vielfalt von Anwendungen, in denen gegenwärtig Zweidraht- oder Koaxialleitungen verwendet werden und wo sich die Vorteile der Faseroptik (Tab. VI) günstig auswirken können. Glasfaser-Kommunikationssysteme, die mit AlGaAs-Halbleiterlichtquellen, Multimodefasern und Silizium-Photodetektoren bestückt sind und im Wellenlängenbereich zwischen 0,8 und 0,9 μm arbeiten, befinden sich heute an der Schwelle ihres praktischen Einsatzes. Die nächsten Jahre werden zeigen, wie rasch und in welchen Anwendungen sich die Glasfaser-Kommunikation durchsetzen kann. Eine wachsende Zahl von Anwendungen wird sowohl die Verfeinerung der Komponenten und Systeme als auch die Preisgestaltung begünstigen.

Telekommunikation:	Ton- und Sprachübertragung Video Digitale Signale Faksimile Kabelfernsehen
Industrielle Anwendungen:	Datenübertragung Computerverbindungen Datenbus
Militärische Anwendungen:	

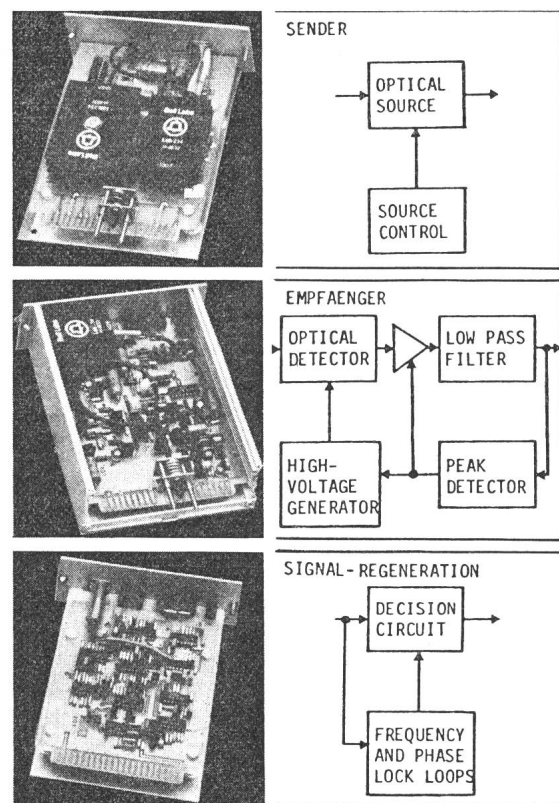


Fig. 10 Sender und Empfänger eines digitalen 45-Mbit/s-Glasfaserkommunikationssystems mit AlGaAs-Lichtquelle, Silizium-Avalanche-Photodiode, elektronischem Verstärker und Schaltung zur Signalregeneration (Bell Telephone Laboratories)

Typische Glasfaser-Übertragungssysteme

	Analog-System		Digital-System			
Bit rate or bandwidth	4 kHz	1 MHz	1 Mb/s	50 Mb/s	300 Mb/s	800 Mb/s
Modulation	PPM	Intensity	PCM	PCM	PCM	PCM
S/N or error rate	70 dB	60 dB	10^{-9}	10^{-9}	10^{-9}	10^{-9}
Fiber type	Multimode	Multimode	Multimode	Multimode (Graded-index)	Single mode	Single mode
Source	Laser	LED	LED	Laser	Laser	Laser
Detector	Avalanche	Avalanche	PIN	Avalanche	Avalanche	Avalanche
Repeater span *)	20 km	3 km	11 km	12 km	10 km	7 km

*) Assumes a 5 dB/km loss for the fiber cable

<p>Grosse Informationskapazität (Bandweite) Potentiell geringe Kosten Elektrische Isolation Geringes Gewicht Immunität von elektromagnetischen Interferenzen Abhörsicherheit</p>

Während auf der Anwendungsseite laufend neue Projekte und Resultate bekannt werden, konzentriert sich die Forschung auf die Ausnützung der minimalen Dämpfungsverluste und immensen Informationsbandweiten, die für Glasfasern im 1,3- und 1,5- μm -Bereich möglich sind [4; 14; 17; 18; 19]. Halbleiterlaser [22], Lichtemissionsdioden [23; 24] und Photodetektoren [25] für diesen Wellenlängenbereich werden entwickelt. Günstige Anwendungen zeichnen sich ab für 1,3- μm -LED, Multimodefasern mit geringer Dämpfung und Modendispersion und 1,3- μm -Photodioden in einfach gebauten Systemen mit $\cong 100$ -MHz-Bitraten und Übertragungslängen von mehr als 10 km. Mit Halbleiterlasern, Monodefasern und Avalanche-Photodioden werden sich in Zukunft Gbit-Raten oder Übertragungsdistanzen bis gegen 100 km erreichen lassen. Erste Laborsysteme in Japan [26] übertragen 32 Mbit von InGaAsP-Lasern bei 1,3 μm über ein Glasfaserkabel von 62 km Länge.

Eine volle Ausnützung der mit der Glasfasertechnologie angebotenen billigen Übertragungsmöglichkeiten und immensen Informationskapazitäten wird nur möglich sein, wenn neben dem Wachstum der gegenwärtigen Kommunikationssysteme auch neuartige Anwendungen, wie Bildtelefon-, Faksimileübertragung usw. erschlossen werden.

Literatur

- [1] K.C. Kao and G.A. Hockham: Dielectric-fibre surface waveguides for optical frequencies. Proc. IEE 113(1966)7, p. 1151...1158.
- [2] D. Hondros and P. Debye: Elektromagnetische Wellen an dielektrischen Drähten. Annalen der Physik, 4. Folge 32(1910)–, S. 465...476.
- [3] F.P. Kapron, D.B. Keck and R.D. Maurer: Radiation losses in glass optical waveguides. Appl. Physics Letters 17 (1970)10, p. 423...425.
- [4] T. Miyashita, T. Miya and M. Nakahara: ... IEEE/OSA Topical Meeting on Optical Fiber Communication, Washington, 6...8, march, 1979.
- [5] R.D. Maurer: Glass fibers for optical communications. Proc. IEEE 61(1973)4, p. 452...462.
- [6] D. Gloge: Optical fiber technology. New York, IEEE Press, 1976.
- [7] R.D. Maurer: Introduction to optical fiber waveguides. In: M.K. Barnosky: Introduction to integrated optics. New York/London, Plenum Press, 1974; chapter 8.
- [8] I. Hayashi, M.B. Panish, P.W. Foy and S. Sumski: Junction lasers which operate continuously at room temperature. Appl. Physics Letters 17(1970)3, p. 109...111.
- [9] Zh.I. Alferov a.o.: Investigation of the influence of the AlAs-GaAs heterostructure parameters on the laser threshold current and the realization of continuous emission of room temperature, Fiz. Tekh. Poluprov. 4, 1826–1829, sept. 1920 [Sov. Phys. Semic. 4, 1573–1575, 1911].
- [10] C.A. Burrus and B.I. Miller: Small area, double-heterostructure aluminium-gallium-arsenide electroluminescent diode source for optical-fiber transmission lines. Optics Communications 4(1971)4, p. 307...309.
- [11] H.C. Casey and B. Panish: Heterostructure lasers. Part A: Fundamental principles. Part B: Materials and operating characteristics. New York, Academic Press, 1978.
- [12] H. Kressel and J.K. Butler: Semiconductor lasers and heterojunction LED's. New York, Academic Press 1977.
- [13] H. Melchior: Detectors for lightwave communication. Physics Today 30(1977)11, p. 32...39.
- [14] T. Li: Optical fiber communication – the state of the art. Trans. IEEE COM 26(1978)7, p. 946...955.
- [15] S.E. Miller, E.A.J. Marcatilli and T. Li: Research toward optical-fiber transmission systems. Proc. IEEE 61(1973)12, p. 1703...1751.
- [16] T.G. Giallorenzi: Optical communications research and technology: fiber optics. Proc. IEEE 66(1978)7, p. 744...780.
- [17] Special issue on fiber optics. IEEE Trans. COM 26(1978)7.
- [18] European Conference on Optical Communications. 1(1975) a. ff.
- [19] Laser Focus with Fiberoptic Communications. Monthly journal.
- [20] K. Aiki a.o.: Transverse mode stabilized $\text{Al}_x\text{Ga}_{1-x}\text{As}$ injection lasers with channelled-substrate planar structure. IEEE J. Quantum Electronics 14(1978)2, p. 89...94.
- [21] H. Melchior a.o.: Planar epitaxial silicon avalanche photodiode. Bell. Syst. Techn. J. 57(1978)6/1, p. 1791...1807.
- [22] C.C. Shen, J.J. Hsieh and T.A. Lind: 1500-h continuous CW operation of double-heterostructure GaInAsP/InP Lasers. Appl. Physics Letters 30(1977)7, p. 353...354.
- [23] K. Smith: High-radiance LED's operate at 1.3 μm for long-haul optic cable. Electronics Internat. 52(1979)11, p. 73...74.
- [24] O. Nada a.o.: A new type InGaAsP/InP DM LED for fiber optical communication systems at 1.2–1.3 μm . Fifth European Conference on Optical Communication, Amsterdam 17...19 september 1979.
- [25] T. Yamamoto: Optical sources and detectors in 1 μm wavelength range. IEEE/OSA Conference on Laser Engineering and Application, Washington, June, 1979. Digest of Technical Papers p. 52...53.
- [26] T. Ito a.o.: ... IEEE/OSA Topical Meeting on Optical Fiber Communication, Washington, 6...8, march, 1979.

Adresse des Autors

Prof. Dr. H. Melchior, Institut für Elektronik und Institut für Technische Physik, ETH-Hönggerberg, 8093 Zürich.