

Zeitschrift: Bulletin des Schweizerischen Elektrotechnischen Vereins, des Verbandes Schweizerischer Elektrizitätsunternehmen = Bulletin de l'Association suisse des électriciens, de l'Association des entreprises électriques suisses

Herausgeber: Schweizerischer Elektrotechnischer Verein ; Verband Schweizerischer Elektrizitätsunternehmen

Band: 70 (1979)

Heft: 15

Artikel: PTT-Versuchsanlage mit Glasfaserkabel in Bern

Autor: Steffen, W. A.

DOI: <https://doi.org/10.5169/seals-905404>

Nutzungsbedingungen

Die ETH-Bibliothek ist die Anbieterin der digitalisierten Zeitschriften. Sie besitzt keine Urheberrechte an den Zeitschriften und ist nicht verantwortlich für deren Inhalte. Die Rechte liegen in der Regel bei den Herausgebern beziehungsweise den externen Rechteinhabern. [Siehe Rechtliche Hinweise.](#)

Conditions d'utilisation

L'ETH Library est le fournisseur des revues numérisées. Elle ne détient aucun droit d'auteur sur les revues et n'est pas responsable de leur contenu. En règle générale, les droits sont détenus par les éditeurs ou les détenteurs de droits externes. [Voir Informations légales.](#)

Terms of use

The ETH Library is the provider of the digitised journals. It does not own any copyrights to the journals and is not responsible for their content. The rights usually lie with the publishers or the external rights holders. [See Legal notice.](#)

Download PDF: 16.03.2025

ETH-Bibliothek Zürich, E-Periodica, <https://www.e-periodica.ch>

de limiter les pertes totales à 0,2 dB sur toutes les fibres. Le temps de montage est d'environ 30 min, si l'on utilise l'outillage de montage spécialement développé à cet effet (fig. 13). Il faut noter qu'avec ce type de connecteur, il est possible d'insérer divers éléments entre les fibres, par ex. des dérivations, des interrupteurs, des atténuateurs, etc.

7. Conclusions

Une des caractéristiques de la technologie moderne est son évolution rapide; cela veut dire que des travaux de recherche et de développement constants la soutiennent alors même qu'elle est déjà appliquée industriellement. Nos collaborateurs

ne sont donc pas seulement des ingénieurs et physiciens sachant utiliser une technologie de production de pointe, ce sont aussi des chercheurs qui créent des produits nouveaux et une instrumentation sophistiquée: un exemple en est donné dans la fig. 14 montrant un équipement de contrôle de production.

Bibliographie

[1] Ph. Robert: Principes de la transmission par fibres optiques, Bull. ASE/UCS 67(1976)20, p. 1077...1080.

Adresse de l'auteur

Pierre Benoit, physicien diplômé, CABLOPTIC SA, 2016 Cortaillod.

PTT-Versuchsanlage mit Glasfaserkabel in Bern

Von W.A. Steffen

681.7.068 : 621.391.63;

Der Autor beschreibt zuerst die beim ersten Feldversuch angestrebten Ziele. Weitere Ausführungen über die Kabelverlegung und das Spleissen im Felde geben Einblick in die gewonnenen Erfahrungen. Zum Schluss werden einige neu entwickelte, zur digitalen Übertragung mit Glasfasern verwendete Ausrüstungsteile vorgestellt.

L'auteur décrit tout d'abord les buts visés par le premier essai en pratique. D'autres renseignements sur le tirage des câbles et l'épissage sur place montrent l'expérience déjà acquise. Pour terminer, quelques nouvelles pièces d'équipement pour la transmission numérique par fibres optiques sont présentées.

1. Zielsetzung

Zur Prüfung der Feldtauglichkeit optischer, fasergebundener Nachrichtensysteme im Netz der PTT wurde zwischen zwei Telefonzentralen ein 2,75 km langes 8fasriges Glasfaserkabel eingezogen (Fig. 1). Im Rahmen eines gemeinsamen Projektes verschiedener Abteilungen der GD PTT und der Kreistelefondirektion Bern konnten damit beim Verlegen des Glasfaserkabels, beim Spleissen und bei den Stecker montagen erste Erfahrungen gesammelt werden. Ein weiteres Ziel besteht darin, die spezifischen Systemeigenschaften und -parameter zu ermitteln, um möglichst bald Richtwerte über die Leistungsfähigkeit von Glasfaserübertragungsstrecken zu erhalten.

2. Anlage

Da unterschiedliche Übertragungslängen mit und ohne optoelektronischem Zwischenverstärker untersucht werden sollen, wurde in beiden Zentralen, zwischen den Endausrüstungen und dem Glasfaserkabel, ein optisches Koppelfeld eingebaut [1]. Es besteht im wesentlichen aus 6 Paar Zweiersteckern (2-Faser-Stecker), die auf ein Rack montiert sind und in der in Fig. 2 gezeigten Weise vertauscht werden können. Damit realisiert man verschiedene Betriebsarten wie End-zu-End-Betrieb, Schleifenbetrieb usw. Durch einfaches Umstecken der Zweierstecker lassen sich ferner verschiedene Übertragungslängen schalten. Gepaarte Achterstecker (8-Faser-Stecker) in ca. 1,1 km Abstand vom Bollwerk ermöglichen das Einschalten einer zusätzlichen Schleife von ca. 1150 m Länge.

Für eine Zweiwegübertragung liegen somit die Übertragungslängen zwischen 1,6 km und 8,3 km (plus zwei zusätzliche kürzere Reserveverbindungen). Zwei unabhängige Schleifenverbindungen erreichen eine maximale Länge von ca. 11,1 km.

3. Das Kabel

Für den Feldversuch wird ein 8fasriges Glasfaserkabel mit zentralem Stahlzugseil verwendet. Als Schutz dient ein schwarzer Polyäthylenmantel. Da das Kabel auf ca. 70% der verlegten Länge in bestehenden Vollrohranlagen oder Betonkanälen verlegt ist, mussten Schutzmassnahmen getroffen werden, damit beim Einzug eines schweren Bleikabels das ca. 7 mm dünne optische Kabel nicht zerstört wird. Zu diesem Zweck wurde das Glasfaserkabel in ein Kunststoffrohr von ca. 28 mm



Fig. 1 Topologischer Plan der Anlage

Vortrag, gehalten an der SEV-Informationstagung über «Informationsübertragung mit Glasfasern», am 13. Juni 1979 in Bern.

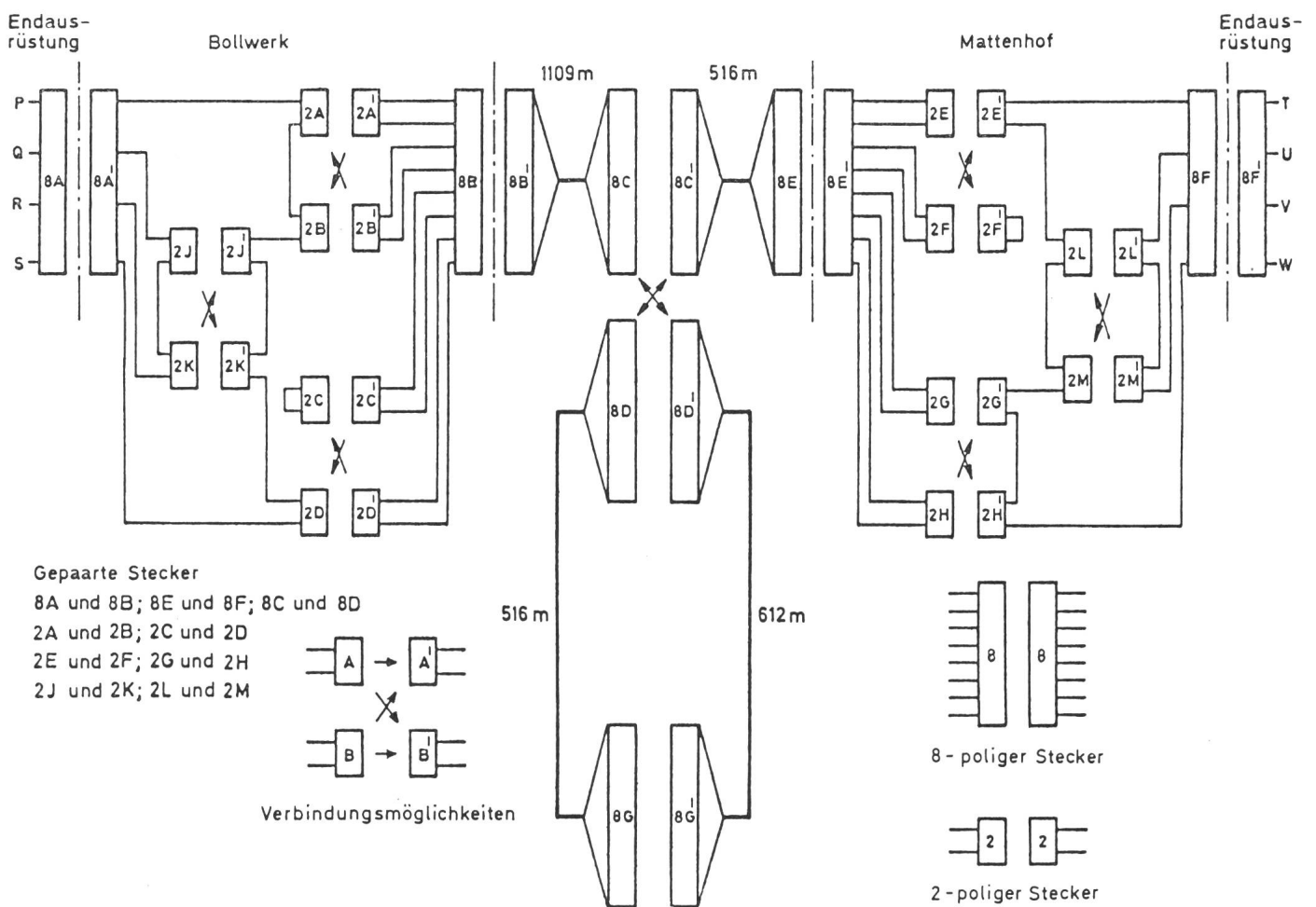


Fig. 2 Schematische Darstellung der Versuchsanlage Bollwerk-Mattenhof

Aussendurchmesser und 3 mm Wandstärke eingezogen. Beim Einziehen gab man sowohl dem Glasfaserkabel als dem Zugseil etwas Talkpuder bei. Zum Einzug angebrachte Umlenkrollen in den Schächten ermöglichten Richtungsänderungen.

Bei einer mittleren Einzugsgeschwindigkeit von 15 m/min wurden die Einziehkräfte an der Winde kontinuierlich registriert. Die maximal auftretenden Einziehkräfte betragen 600 N (typischer Wert 250 N) bei Einzugslängen von 190 m bis 612 m.

Die verwendeten Fasern haben einen Kerndurchmesser von 50 μm , einen Aussendurchmesser von 125 μm und bestehen aus dotiertem Quarzglas. Über eine erste, dünne Polymer-Schutzschicht ist die Faser mit einem Extrusionsüberzug auf 1 mm Gesamtdurchmesser aufgedickt. Derart extrudierte Fasern haben den Vorteil, dass sie nicht nur sehr gut gegen Stöße geschützt sind und sich leicht handhaben lassen, sondern auch dass sich ihre optischen Werte beim Verlegen nicht wesentlich ändern; Messungen an einigen Faserlängen vor und nach der Verlegung zeigten Abweichungen innerhalb der Messgenauigkeit.

Für jede der acht Fasern im 2,75 km langen Kabel ergab sich ein sehr niedriger Dämpfungswert von 11,6 dB \pm 1 dB bei gleichzeitig geringer Streuung, die Dämpfungsmessung mit 1 km Faservorspann ausgeführt [2]. In diesem Resultat inbegriffen sind die Steckerverluste von zwei Steckverbindungen (Zusatzschleife) und der Verlust einer Spleissverbindung.

Da sowohl Stecker wie Spleissungen prinzipiell das Modengleichgewicht beeinflussen, haben der Oberflächenzustand und die Geometrie der im Stecker stumpf aufeinander gedrückten Faserstirnflächen einen nicht zu unterschätzenden Einfluss auf die Dämpfung. Durch Hinzufügen der Koppelfelder an den Kabelenden (Fig. 2) erhöht sich die Zahl der in Serie geschalteten Stecker auf 10 oder mehr. Dadurch können die Lichtmoden höherer Ordnung, die auf dem zur Messung benutzten Faservorspann von 1 km Länge verlorengehen, erneut mehr oder weniger stark angeregt werden. Verzichtet man auf den Faservorspann, wie dies im normalen Betrieb immer der Fall ist, so steigt wegen des nun gänzlich fehlenden Modengleichgewichts der Wert der Gesamtdämpfung gegenüber der Messung mit Faservorspann um bis zu mehreren Dezibel an.

Die bisherigen Erfahrungen lassen folgende zwei Schlüsse zu: Erstens ist es bis heute nicht gelungen, die von der Übertragungstechnik her gewohnte Definition der Schnittstelle modellmässig oder auch nur messtechnisch auf die Glasfasern zu übertragen. Ausnahmen sind Schnittstellen an ganz kurzen oder sehr langen homogenen Glasfasern.

Zweitens können die Eigenschaften der für Glasfaser-Sternnetze geforderten verlustarmen, passiven optischen Leistungsteiler (entsprechend den koaxialen Verteilern, Richtkopplern usw.) nur für ganz bestimmte Anregungszustände definiert werden, was die Planung solcher Netze heute noch sehr erschwert.

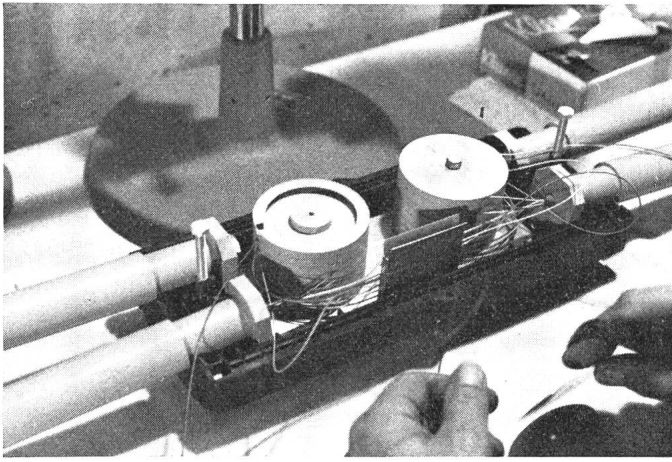


Fig. 3 Spleissen am Glasfaserkabel

In der Bundesrepublik Deutschland, wo man beabsichtigt, bis zum Jahre 2050 umfassende Glasfaser-Breitbandnetze auf Teilnehmerebene einzuführen, werden diese Probleme am Heinrich-Hertz-Institut in Berlin intensiv untersucht.

4. Spleisse

Der Vollständigkeit halber sei auf die in der Anlage verwendeten Steckverbinder von *Cabloptic* verwiesen [3]. Für Spleisse, d.h. nicht lösbare Verbindungen von Glasfasern, kommen Klebe- oder Schmelzverfahren sowie Kombinationen beider in Frage. Beim Schmelzverfahren befreit man zuerst die Enden der zu verspleissenden Fasern vom Plastikschutzmaterial und befestigt diese an verschiebbaren Halteblöcken. Nach der Justierung der Glasfasern aufeinander werden die Enden durch einen Lichtbogen miteinander verschmolzen. Mit einem Fasermanipulator transportiert man danach den ungeschützten Spleiss in eine Gussform, wo er in Schutzmasse eingebettet wird. Die acht Spleisse werden zum Schluss in einer Spleissmuffe untergebracht (Fig. 3).

Die auftretende Spleissdämpfung beträgt maximal 0,4 dB, im Mittel weniger als 0,25 dB. Diese geringe Dämpfung konnte dadurch erreicht werden, dass man die Spleißstellen nicht nur mechanisch-optisch justierte, sondern gleichzeitig messtechnisch optimierte. Während des Spleissens wurden Dämpfungsmessungen durchgeführt, und mit diesen wurde auf maximal übertragene Leistung optimiert. Die Spleisszeit für sämtliche 8 Fasern einschliesslich der Vorbereitung der Kabel und der Faserenden beträgt nach diesem Verfahren ca. 4 h.

5. Übertragungsausrüstungen

Die in den Zentralen Bollwerk und Mattenhof bereits vorhandenen PCM-Ausrüstungen können zur Beschaltung der Anlage mit reellem Verkehr hinzugezogen werden. Vorerst wird mit der Bit-Rate des PCM-120-Systems übertragen. Die

aufgebauten Sender-Empfänger-Kombinationen ermöglichen die Überbrückung von Dämpfungen zwischen 31,8 und 55 dB [4; 5]. Der Versuch wird auch zeigen, welche Überwachungs- und Alarmierungseinrichtungen für die optischen Sender und Empfänger vonnöten sind und welche Sicherheitsvorkehrungen getroffen werden müssen. Wichtiger als die Erforschung der Schaltungstechnologie für die höheren PCM-Hierarchien scheint die Abklärung der Frage, welche betrieblichen Bedingungen für den Bau und den Einsatz von Glasfaserübertragungssystemen erfüllt werden müssen.

Durch die ständige Verbesserung der Technologie können verschiedene Einwände gegenüber der Glasfaserübertragung wie z.B. das Problem der Speisung von optoelektronischen Zwischenverstärkern entschärft werden. Die bevorstehende Erschliessung des Wellenlängenbereichs um 1,3 μm ermöglicht Verstärkerfeldlängen von 50 km und mehr. Damit wird sich auch für Fernverbindungen das Problem der Speisung der Zwischenverstärker stark vereinfachen.

Bei der beschriebenen Übertragungstechnik für grössere Entfernungen im Fernmeldenetz ersetzt die Glasfasertechnik die bisherige Kupferkabeltechnik. Damit ist zunächst kein verbessertes oder erweitertes Dienstangebot verbunden. Dagegen zeichnet sich durch den Einsatz der Glasfaser als Übertragungsmedium eine besonders vorteilhafte Realisierung für die zurzeit viel diskutierten «neuen Dienste» ab, welche die Übertragung von Breitbandsignalen zum Teilnehmer erfordern. Damit hat sich der Glasfaser ein neues, weites Gebiet eröffnet. Wegen der kleinen Abmessungen, des geringen Gewichts und der grossen Flexibilität der Glasfaser ist es technisch wesentlich leichter als bei Koaxialkabeln, für jeden Teilnehmer eine eigene Leitung zu verlegen. Nach allen Prognosen schliesslich fällt der Preis pro Meter verkabelter Glasfaser weiter.

Man muss daher ernsthaft untersuchen, ob in Zukunft nicht ein Teilnehmernetz mit Sternstruktur, ähnlich dem heutigen Telefonnetz, aufgebaut werden soll. Im Hinblick darauf werden in der Anlage Bollwerk-Mattenhof auch Versuche mit Kabelfernsehausrüstungen (CATV) durchgeführt [6].

Literatur

- [1] *W. A. Steffen*: Installation of an experimental optical cable link with variable circuit length. Fourth European Conference on Optical Communication, Genua 1978, Supplement p. 52...56.
- [2] *C. Deutsch und R. Novak*: Dämpfungsmessungen von Glasfasern. Techn. Mitt. PTT 57(1979)8.
- [3] *P. Benoit*: Fibres, câbles et accessoires de montage des lignes de transmissions par fibre optiques. Bull. ASE/UCS 70(1979)15, p. 803...808.
- [4] *C. Béguin*: Digitales Lichtwellenleiterversuchssystem für 8,448 Mbit/s. Techn. Mitt. PTT 57(1979)6, S. 195...212 + Nr. 7, S. 253...266.
- [5] *W. A. Steffen und W. Bolleter*: Optischer Sender für Datenübertragung. Elektroniker 18(1979)9.
- [6] *W. A. Steffen*: Digital video transmission system for use with optical fibers. 11th International Television Symposium Montreux 1979, Paper VB-7.

Adresse des Autors

W. A. Steffen, dipl. Ing. ETHZ, Generaldirektion PTT, Abteilung Forschung und Entwicklung, 3029 Bern.