

**Zeitschrift:** Bulletin des Schweizerischen Elektrotechnischen Vereins, des Verbandes Schweizerischer Elektrizitätsunternehmen = Bulletin de l'Association suisse des électriciens, de l'Association des entreprises électriques suisses

**Herausgeber:** Schweizerischer Elektrotechnischer Verein ; Verband Schweizerischer Elektrizitätsunternehmen

**Band:** 70 (1979)

**Heft:** 24

**Artikel:** Problèmes techniques du raccordement des installations de couplage chaleur-force

**Autor:** Thévenaz, R.

**DOI:** <https://doi.org/10.5169/seals-905460>

### **Nutzungsbedingungen**

Die ETH-Bibliothek ist die Anbieterin der digitalisierten Zeitschriften. Sie besitzt keine Urheberrechte an den Zeitschriften und ist nicht verantwortlich für deren Inhalte. Die Rechte liegen in der Regel bei den Herausgebern beziehungsweise den externen Rechteinhabern. [Siehe Rechtliche Hinweise.](#)

### **Conditions d'utilisation**

L'ETH Library est le fournisseur des revues numérisées. Elle ne détient aucun droit d'auteur sur les revues et n'est pas responsable de leur contenu. En règle générale, les droits sont détenus par les éditeurs ou les détenteurs de droits externes. [Voir Informations légales.](#)

### **Terms of use**

The ETH Library is the provider of the digitised journals. It does not own any copyrights to the journals and is not responsible for their content. The rights usually lie with the publishers or the external rights holders. [See Legal notice.](#)

**Download PDF:** 29.03.2025

**ETH-Bibliothek Zürich, E-Periodica, <https://www.e-periodica.ch>**

# Problèmes techniques du raccordement des installations de couplage chaleur-force

Par R. Thévenaz

*Es werden die Probleme erläutert, die sich beim Energieaustausch zwischen dem Eigenerzeuger und dem öffentlichen Verteilnetz auf der Nieder- und Mittelspannungsebene ergeben.*

*Speziell wird auf die Kriterien zur Netzentkopplung im Störfall hingewiesen. Abschliessend werden zwei im Netz des Elektrizitätswerkes Genf abgeschlossene Wärme-Kraft-Kopplungsanlagen vorgestellt.*

*L'auteur évoque les problèmes qu'impliquent les échanges d'énergie entre un réseau de distribution et un autoproducteur, que ce soit à basse ou à moyenne tension.*

*Il insiste, tout particulièrement, sur les critères de découplage en cas de perturbation et présente finalement deux grandes installations de couplage chaleur-force actuellement raccordées sur le réseau genevois.*

## 1. Généralités

### 1.1 Principes

Il n'est pas question ici d'évoquer les aspects juridiques et économiques de l'utilisation de l'énergie électrique produite par une installation de couplage chaleur-force.

Toutefois, pour la bonne compréhension des problèmes techniques, il y aurait lieu de préciser certains points relatifs à deux principaux genres de raccordement susceptibles de se présenter dans un réseau d'une certaine importance.

Un usager peut être, pour diverses raisons économiques, autoproducteur d'énergie électrique et prêt à *refouler* de l'énergie dans le réseau d'un distributeur (en général en moyenne tension).

Par ailleurs, un abonné peut, pour des raisons de sécurité, disposer d'un groupe générateur dit de «secours» (en général à basse tension) destiné à lui éviter toute interruption de fourniture en cas de défaillance du réseau. Ce groupe de secours a la possibilité d'être chargé et essayé périodiquement en marche parallèle avec le réseau.

Dans les deux cas, le raccordement d'une telle installation au réseau exige la prise d'un certain nombre de précautions afin de sauvegarder les intérêts des deux parties, aussi bien du côté «fournisseur» que du côté «consommateur».

En effet, deux sources d'énergie, appelées à «collaborer», peuvent présenter des caractères totalement différents, non seulement en ce qui concerne la puissance, mais également et surtout du point de vue puissance de court-circuit, forme de la sinusoïde, variations de tension, réglage, systèmes de synchronisation, mode de raccordement d'un éventuel point neutre, type de construction des alternateurs, etc.

### 1.2 Problèmes

Quelles sont les difficultés auxquelles on peut s'attendre au cours de l'exploitation d'un système chaleur-force raccordé en parallèle sur un réseau de distribution?

– Selon le type d'alternateur, création d'harmoniques (en général le 3<sup>e</sup> et, dans une moindre mesure, d'ordre supérieur) susceptibles de perturber, entre autres, le fonctionnement d'une installation de télécommande centralisée de réseaux.

– Accroissement de la puissance de court-circuit au point de raccordement et dans les installations avoisinantes, impliquant le renforcement de lignes, disjoncteurs, jeux de barres, etc.

– Caractère aléatoire de la fourniture qui, pour diverses raisons justifiées ou non, peut être interrompue en tout temps (personnel de l'usine autoproductrice non entraîné, dérèglement de systèmes de protection, défaut d'entretien, etc.).

– Caractère irrégulier de la fourniture, selon un programme certes étudié et prévu, mais dépendant soit des conditions d'approvisionnement en combustible, soit de diagrammes de charge journaliers, hebdomadaires ou saisonniers peu favorables.

– Après séparation, voulue ou non, des deux réseaux, et élimination de la cause qui en a été à l'origine, synchronisation du groupe avant réenclenchement, pour autant que la marche en parallèle soit toujours souhaitée.

– Retour de tension dangereux en cas de déclenchement du côté «réseau» et de non-ouverture du disjoncteur de couplage. Risque de réenclenchement du réseau sur un générateur non synchronisé.

– S'il s'agit d'un alternateur asynchrone, réglage problématique avant enclenchement, mais surtout consommation importante d'énergie réactive, d'où la nécessité d'installer des condensateurs.

– Disparité des systèmes de protection, des temporisations, manque de sélectivité, régimes différents des neutres éventuels.

– Manque d'informations réciproques pendant et après un événement.

La liste des problèmes précités ne prétend pas être exhaustive; elle donne toutefois la possibilité de soulever les points qui nous ont paru intéressants et susceptibles d'alimenter la discussion qui suivra.

### 1.3 Questions

En prenant connaissance de ces divers points, on peut se demander:

«Que doit exiger un réseau de distribution face à une demande de raccordement de la part d'un abonné autoproducteur?»

a) Quels sont les critères d'appréciation permettant de qualifier l'énergie qu'un autoproducteur entend refouler sur le réseau?

– Régularité: Elle doit être programmée suffisamment à l'avance pour qu'elle puisse s'intégrer à une exploitation rentable.

– Sécurité: Il faut qu'elle présente un degré de fiabilité tel qu'un distributeur puisse compter sur elle dans ses bilans énergétiques.

– Qualité: Elle ne doit donner lieu ni à des surtensions, ni à des harmoniques gênants.

b) Le personnel d'exploitation de l'installation autoproductrice est-il instruit ou a-t-il une formation suffisante pour maîtriser une marche en parallèle avec un réseau?

c) Les systèmes de protection des génératrices et les dispositifs de découplage sont-ils sélectifs et coordonnés avec ceux du réseau de distribution?

A ces questions peuvent répondre les «conditions techniques» qu'un réseau de distribution devrait demander à son futur abonné autoproducteur de respecter si un fonctionnement en parallèle avec le réseau s'avère indispensable.

## 2. Conditions techniques de raccordement et d'exploitation

### 2.1 Groupes de secours à basse tension

2.1.1 L'utilisation du groupe de secours est limitée aux cas suivants:

- Marche d'essai.
- Interruption momentanée de la fourniture d'énergie par la société distributive d'électricité (SE).
- Mesures restrictives de consommation imposées par les autorités fédérales.

2.1.2 Le générateur et l'appareillage accessoire doivent satisfaire aux prescriptions et règles de l'ASE, notamment N° 3009.

2.1.3 L'utilisation d'un groupe de secours doit faire l'objet d'une convention avec le SE.

2.1.4 Le groupe de secours doit être équipé d'un organe de coupure. Son type sera déterminé d'entente avec le SE.

2.1.5 En cas de marche en parallèle, seul est autorisé un appareillage de synchronisation automatique verrouillé par clé ou à distance par le SE.

2.1.6 L'installation sera mise au neutre selon schéma 1, fig. 1, page 65 des Prescriptions sur les installations électriques intérieures (PIE).

2.1.7 La durée de la marche en parallèle sera limitée au strict nécessaire, au maximum 5 secondes. Moyennant autorisation du SE et en présence d'un de ses représentants, ce temps pourra être exceptionnellement prolongé pour des essais de charge sur le réseau.

2.1.8 Le groupe générateur sera protégé contre les surcharges et les courts-circuits. Un dispositif sera prévu pour découpler le groupe en cas de disparition du réseau (déclenche-

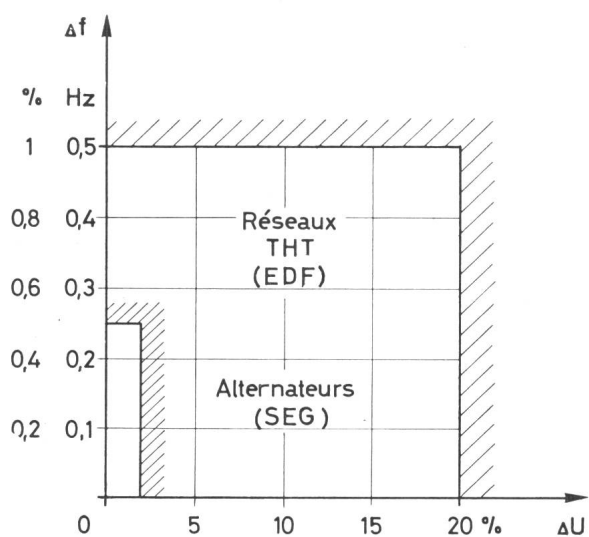


Fig. 1 Limites des paramètres de synchronisation

EDF Electricité de France

SEG Service de l'électricité de Genève (champ à gauche)

ment par défaut ou manœuvre) et pour empêcher tout réenclenchement sur un réseau hors tension.

2.1.9 Les schémas complets de l'installation, du raccordement, des systèmes de protection et de découplage, ainsi que le réglage des relais seront soumis à l'approbation du SE, accompagnés d'une nomenclature des appareils utilisés, répondant aux normes de l'ASE.

### 2.2 Génératrice ou usine autoproductrice à moyenne ou à haute tension

En règle générale, les recommandations et conditions techniques que nous venons de citer restent valables.

Toutefois, les puissances en général plus importantes et les niveaux de la tension de raccordement plus élevés impliquent des conditions d'exploitation assez différentes. Des exigences très strictes seront donc imposées aux propriétaires de l'installation génératrice.

Nous allons donc exposer, du point de vue de l'exploitant d'un réseau de distribution à moyenne ou à haute tension, ceux des points qui nous semblent les plus intéressants sur le plan purement technique, à l'exclusion de toutes considérations commerciales, administratives ou juridiques.

2.2.1 La puissance apparente du ou des transformateurs alimentant l'usine ou absorbant sa production sera supérieure à la puissance apparente totale des générateurs.

2.2.2 Le raccordement de l'usine au réseau du SE doit être réalisé au moyen de un ou plusieurs disjoncteurs de couplage. Dans certaines conditions d'exploitation, un verrouillage électrique pourra être exigé entre les divers disjoncteurs de couplage.

2.2.3 Sur la base d'indications fournies par le SE, l'abonné définira les puissances de court-circuit totales au point de raccordement et à l'intérieur de sa propre installation; dans certains cas, il pourra être exigé que l'abonné prenne des dispositions pour limiter la puissance de court-circuit injectée dans le réseau SE lors d'un défaut dans ce dernier.

2.2.4 Les systèmes de protection propres aux générateurs sont laissés au libre choix de l'abonné. Toutefois, les réglages seront fixés d'entente avec le service d'électricité.

Un système de découplage, agissant sur le ou simultanément sur les disjoncteurs de couplage, se référera aux critères suivants:

#### Baisse de tension

Réglages préconisés

(éventuellement associé avec un maximum de courant et un maximum directionnel de puissance) 80 % U – 400 ms

– *Élévation de tension* 110 % U – temporisé  
év. > 110 % U – instantané

– *Baisse de fréquence* 48 Hz

Il serait souhaitable que la temporisation du critère à *baisse de tension* puisse être allongée, dans la mesure où le générateur peut la supporter.

#### – Disparition de la tension du réseau SE

Les conditions de charge du générateur, sitôt après un déclenchement du réseau, varient en général suffisamment fortement pour agir sur la surveillance de fréquence, voire de tension.

Toutefois, certaines situations peuvent correspondre à un état d'équilibre ne provoquant pas forcément le dépassement de la charge nominale du groupe. Dans ce cas, deux dispositifs sont envisageables :

a) *Comparaison de phases* entre la tension du générateur et une *tension de référence* fournie par la partie du réseau SE non déclenchée.

b) Si la tension de référence n'est pas disponible ou lors d'effondrement général du réseau, surveillance «longitudinale» des positions respectives du disjoncteur de couplage et du disjoncteur SE susceptible de déclencher la liaison alimentant l'abonné.

2.2.5 Si le point de raccordement (couplage) est réalisé au niveau d'un réseau compensé, avec neutre relié à la terre au travers d'une bobine d'extinction, une signalisation en cas de défaut à la terre d'une phase sera réalisée par une mesure de la tension homopolaire de terre; cette signalisation sera immédiatement transmise ou communiquée aux services d'exploitation du SE. Seuil = 14 % U.

Selon l'importance du réseau de l'abonné, il pourra être exigé de prendre toute mesure utile afin de parfaire la compensation du courant capacitif en cas de défaut (self complémentaire).

2.2.6 Selon l'importance des puissances échangées, le SE peut demander de disposer de valeurs de mesures de puissances actives ou/et réactives saisies au point de couplage.

2.2.7 Si la présence du générateur ou du réseau de l'abonné implique la création d'harmoniques jugés gênants, les blocages nécessaires seront installés par l'abonné (ouverture du point neutre du générateur, selfs ou circuits résonnants de blocage, etc.).

2.2.8 Les générateurs seront exploités de telle façon que la puissance appelée sur le réseau SE soit affectée d'un facteur de puissance situé dans les limites fixées par le SE.

Les batteries de condensateurs éventuellement nécessaires seront déconnectées du réseau simultanément à l'ouverture du disjoncteur de couplage.

2.2.9 Le ou les générateurs seront équipés d'un système de synchronisation automatique (synchroniseur) verrouillable (voir 2.1.5). Hors synchronisation, le disjoncteur de couplage ne doit pas pouvoir être enclenché sans présence de tension *tripolaire* du côté du réseau SE; quel que soit le mode d'enclenchement, les conditions suivantes seront respectées (fig. 1) :

Ecart max. de tension  $\pm 2$  % de la tension nominale  
Ecart max. de fréquence  $\pm 0,5$  % de la fréquence

D'une manière générale, le réseau SE ne doit pas subir des pointes de tension de plus de 5 % lors de l'enclenchement.

Les générateurs *asynchrones* ne peuvent être enclenchés sur le réseau que s'ils sont réglables et qu'à la condition qu'ils aient atteint une vitesse se situant entre les 95 et 105 % de la vitesse synchrone théorique.

2.2.10 En cas de constat d'oscillations de tension gênantes, le SE peut exiger le rééquilibrage d'un alternateur entraîné par un moteur à pistons. La variation de tension maximum admissible dépendra de la fréquence avec laquelle elle se produit.

### 2.3 Mode d'exploitation

L'installation autoproductrice de l'abonné sera conçue de manière à éviter toute perturbation sur le réseau SE.

A l'aval de la limite de propriété, l'installation sera exploitée et entretenue conformément aux règles de l'art et en fonction des directives fixées par les conditions techniques de raccordement (2.2).

Le ou les disjoncteurs de couplage, associé(s) au dispositif de découplage, seront essayés deux fois l'an. Le résultat de ces essais sera communiqué au SE. Selon modalités à convenir, le SE peut procéder lui-même à ces essais.

Le SE se réserve le droit exclusif de contrôle et de réglage des systèmes de protection installés au niveau du réseau 130 kV.

Moyennant préavis, toute fourniture d'énergie de l'abonné vers le réseau SE sera interrompue au cas où ce dernier doit être mis hors service pour raisons de travaux.

Après déclenchement du réseau SE sur défaut, la fourniture de courant sera interrompue jusqu'à remise en état définitive du réseau SE.

Une marche en parallèle ne peut se concevoir que si les deux partenaires offrent des conditions d'exploitation normales.

La nature de tout défaut interne à l'installation de l'abonné ayant conduit à un découplage doit être communiquée au service d'exploitation du SE.

Le personnel compétent du SE devra être autorisé en tout temps à accéder aux installations concernées de l'abonné.

L'exploitant de l'usine autoproductrice formera une équipe responsable des manœuvres de mise en parallèle. Sur demande, ce personnel pourra recevoir de la part du SE la formation nécessaire à ce mode d'exploitation.

Le SE peut, en tout temps, modifier ou compléter les instructions relatives à l'exploitation réciproque des installations.

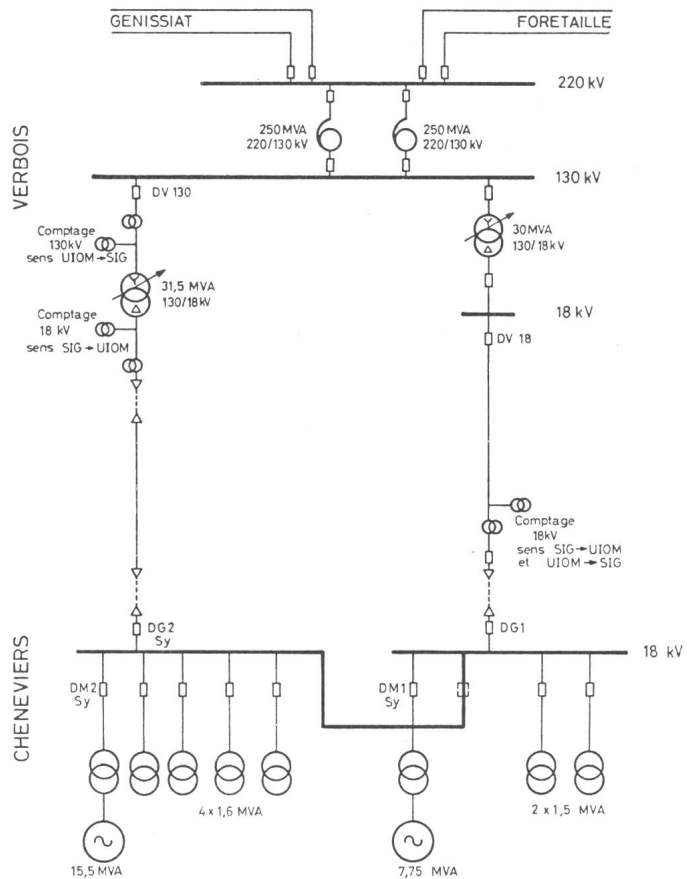
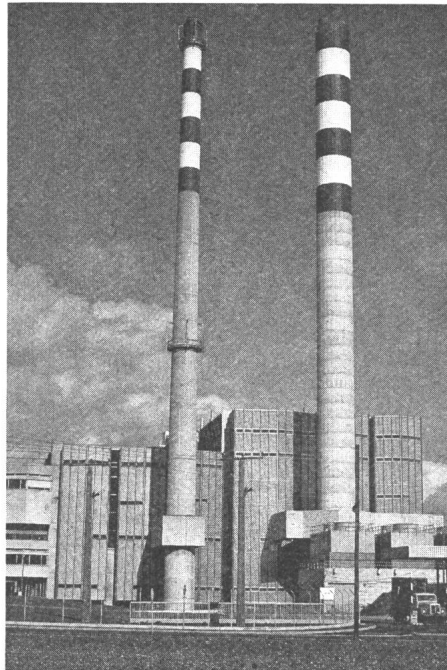


Fig. 2 Schéma général de l'Usine d'incinération des ordures ménagères des Cheneviers

Fig. 3  
Usine d'incinération  
des ordures ménagères  
des Cheneviers



### 3. Installations en service sur le réseau genevois à moyenne tension (18 kV)

#### 3.1 Usine d'incinération des ordures ménagères (UIOM) des Cheneviers, près de Verbois (fig. 2, 3, 4 et 5)

La combustion des ordures fournit l'énergie à 2 groupes turbine à vapeur-alternateur, l'un de 7,75 MVA et l'autre de 15,5 MVA. Ils sont synchronisés au niveau 18 kV et livrent leur énergie au travers d'un transformateur normalisé élévateur de 31,5 MVA sur le réseau 130 kV du poste de Verbois.

Une liaison dite de secours à 18 kV permet d'alimenter, depuis l'usine de Verbois, les auxiliaires d'UIOM en cas d'arrêt des groupes.

Il n'y a pas ici à proprement parler de dispositif de découplage. Toutefois, une protection à maximum d'intensité déclenche le disjoncteur de couplage en 0,3 s.

Une surveillance de tension est réalisée du côté 130 kV du transformateur de liaison.

Une protection contre les retours de puissance est installée sur la ligne de secours et déclenche en cas de refoulement supérieur à 500 kW.

#### Bilan des puissances

Auxiliaires UIOM: environ 1,5 MVA

Livraison vers SE: max. 20 MVA.

#### 3.2 Centrale thermique de l'Hôpital cantonal de Genève (fig. 6, 7, 8 et 9)

Alimentés par des chaudières à mazout, deux turbines à vapeur à contrepression entraînent chacune un alternateur de 3300 kVA. Le réseau interne à 18 kV est susceptible de recevoir son énergie, soit par les générateurs, soit partiellement par le réseau SE au travers de deux disjoncteurs de couplage. Seul l'un des deux est susceptible d'être enclenché.

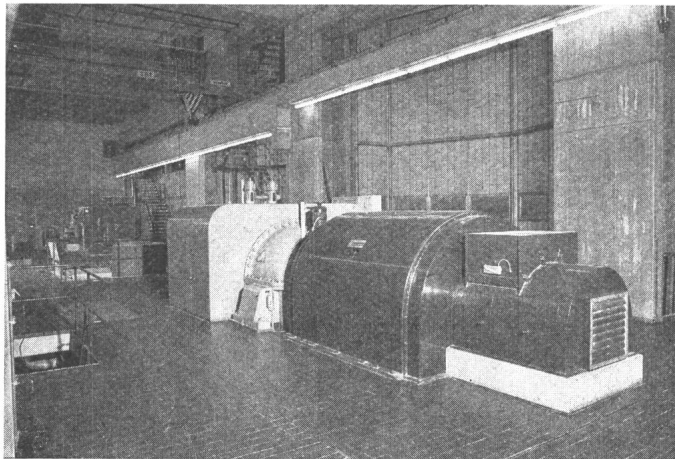


Fig. 4 Salle des groupes turbines-alternateurs (7,75 MVA et 15,5 MVA)

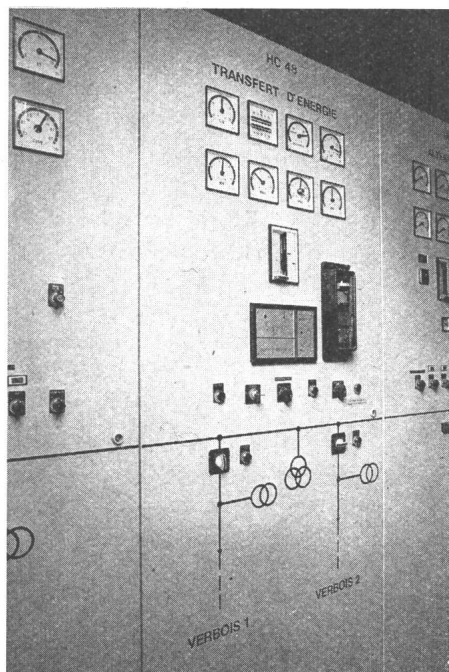


Fig. 5  
Panneau de commande  
des puissances échan-  
gées, de surveillance  
et de synchronisation

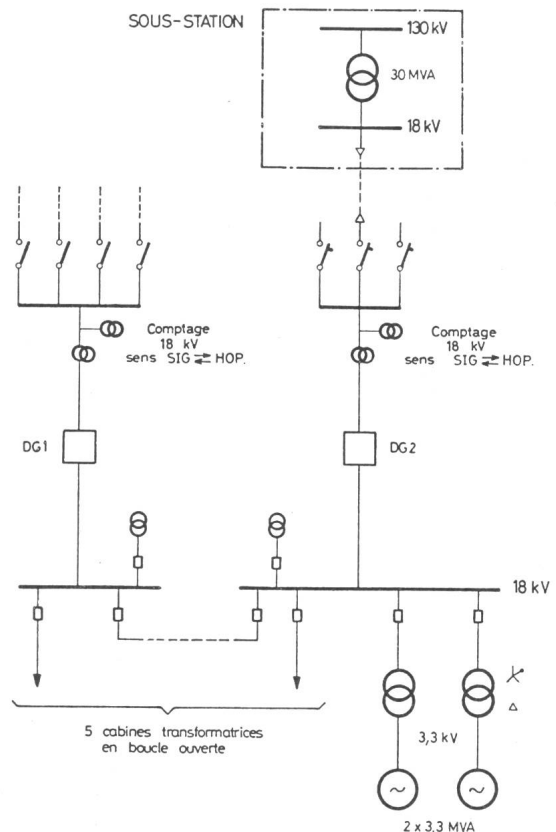


Fig. 6 Schéma général de l'Hôpital cantonal de Genève

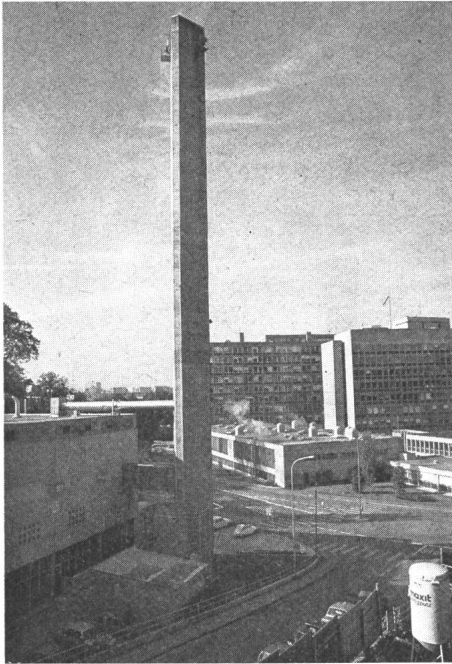


Fig. 7 Centrale thermique de l'Hôpital cantonal de Genève

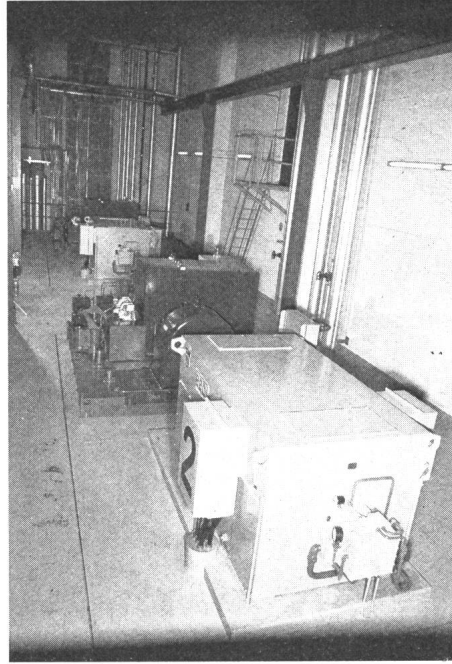


Fig. 8 Salle des groupes turbines-alternateurs (2 x 3,3 MVA)

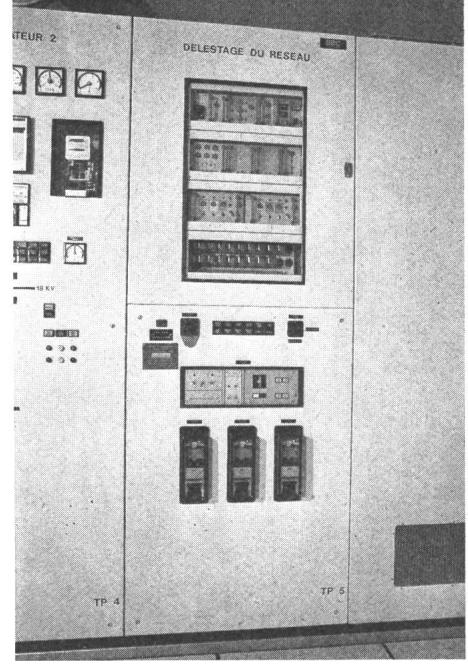


Fig. 9 Panneau de synchronisation et de découplage

La consommation totale de l'Hôpital, légèrement variable selon les saisons, oscille entre 4900 et 5500 kVA, ce qui implique certaines possibilités d'échange d'énergie *dans les deux sens*. (Un ou deux groupes en service).

Un dispositif de découplage très complet est installé.

Le réglage du cos phi, dont la consigne est fixée à 0,9, est réalisé directement au niveau du groupe turbine-alternateur.

Une télémesure permanente indique au SE le niveau et la direction de la puissance échangée au travers du disjoncteur de couplage.

Selon le bilan des puissances produites et consommées, un système de délestage par échelons, en cas de baisse de fréquence, maintient l'équilibre lors du découplage du réseau SE.

#### 4. Conclusion

Ce rapide tour d'horizon permet d'évoquer surtout les problèmes qu'implique le refoulement d'énergie d'une installation de couplage chaleur-force vers un réseau de distribution.

L'expérience relativement limitée dans le temps que le Service de l'électricité de Genève a pu acquérir avec quelques installations importantes, telles que celles décrites précédem-

ment, a démontré que la marche en parallèle est assez bien maîtrisée et que les petites maladies de jeunesse, comme par exemple des déclenchements indésirables du dispositif de découplage, ont été rapidement «soignées» par des réglages appropriés.

On peut également constater qu'un échange rapide et complet d'informations entre les services d'exploitation concernés est hautement souhaitable.

De même, l'inclusion dans le contrat de raccordement et d'échange d'énergie des «Conditions de raccordement» telles que celles évoquées précédemment est absolument indispensable.

En tant que distributeur public d'énergie, il est souhaitable que les couplages chaleur-force de *tous calibres* réalisés dans le secteur privé puissent être utilisés de manière que toutes formes d'énergie soient récupérables, à condition qu'elles se justifient économiquement.

#### Adresse de l'auteur

R. Thévenaz, chef de section, Services industriels de Genève, 12, rue du Stand, 1204 Genève.