

Zeitschrift: Bulletin des Schweizerischen Elektrotechnischen Vereins, des Verbandes Schweizerischer Elektrizitätsunternehmen = Bulletin de l'Association suisse des électriciens, de l'Association des entreprises électriques suisses

Herausgeber: Schweizerischer Elektrotechnischer Verein ; Verband Schweizerischer Elektrizitätsunternehmen

Band: 71 (1980)

Heft: 3

Artikel: Mittels Mikroprozessoren gesteuerte Fernwirkssysteme

Autor: Altwegg, R.

DOI: <https://doi.org/10.5169/seals-905222>

Nutzungsbedingungen

Die ETH-Bibliothek ist die Anbieterin der digitalisierten Zeitschriften. Sie besitzt keine Urheberrechte an den Zeitschriften und ist nicht verantwortlich für deren Inhalte. Die Rechte liegen in der Regel bei den Herausgebern beziehungsweise den externen Rechteinhabern. [Siehe Rechtliche Hinweise.](#)

Conditions d'utilisation

L'ETH Library est le fournisseur des revues numérisées. Elle ne détient aucun droit d'auteur sur les revues et n'est pas responsable de leur contenu. En règle générale, les droits sont détenus par les éditeurs ou les détenteurs de droits externes. [Voir Informations légales.](#)

Terms of use

The ETH Library is the provider of the digitised journals. It does not own any copyrights to the journals and is not responsible for their content. The rights usually lie with the publishers or the external rights holders. [See Legal notice.](#)

Download PDF: 01.04.2025

ETH-Bibliothek Zürich, E-Periodica, <https://www.e-periodica.ch>

Mittels Mikroprozessoren gesteuerte Fernwirkssysteme

Von R. Altwegg

621.398:681.325-181.48

Nach einer einleitenden Standortbestimmung der Fernwirktechnik wird auf einige Probleme im Zusammenhang mit freiprogrammierbaren Fernwirkanlagen eingegangen. Die anschliessende Beschreibung eines Fernwirksystems modernster Konzeption soll Hinweise für Lösungsmöglichkeiten geben, die durch zwei Anwendungsbeispiele ergänzt werden.

Après une introduction sur l'évolution du télécontrôle, quelques problèmes au sujet des installations de télécontrôle programmables sont traités, puis l'auteur décrit, à titre d'exemples, deux applications d'un système d'une conception récente.

1. Einleitung

Als Fernwirktechnik wird das Teilgebiet der Nachrichtentechnik bezeichnet, das sich mit der leistungssparenden Übertragung von betrieblichen Informationen über grössere Distanzen befasst. Die rasch fortschreitende Automatisierung technischer Anlagen der letzten zwanzig Jahre hatte zur Folge, dass auch an die Fernwirktechnik laufend höhere Anforderungen gestellt wurden. Die rasanten Fortschritte der Elektronik erlaubten, diese Forderungen und Wünsche immer weitgehender zu erfüllen. So erschienen in zunehmend kürzeren Zeitabständen Fernwirkssysteme auf dem Markt, die sich stets der jeweils neuesten Technologien bedienen. Die ursprünglichen, elektro-mechanisch arbeitenden Fernwirkanlagen wurden etwa um 1960 durch transistorisierte Systeme verdrängt. Verschiedene Generationen von immer höher integrierten Schaltkreisen ersetzten nach relativ kurzer Zeit die in diskreter Halbleitertechnik aufgebauten Anlagen. Etwa ab 1970 gelangten in umfangreicheren Fernwirkausrüstungen Minicomputer zum Einsatz, welche dank ihrer freien Programmierbarkeit die Möglichkeiten der Fernwirktechnik in bisher ungeahntem Ausmass erweiterten. In den letzten Jahren ersetzten die zunehmend leistungsfähigeren Mikroprozessoren nach und nach die Minicomputer. Heute arbeiten die meisten modernen Fernwirk-systeme mit Mikroprozessoren in den Zentraleinheiten. Sie sind in der Lage, grosse Informationsmengen zu übertragen und auf vielfältige Art zu verarbeiten.

Leider zeigte sich bald, dass gerade durch die fast unbegrenzten Möglichkeiten der freiprogrammierbaren Fernwirk-systeme sowohl für den Hersteller wie auch für den Anwender verschiedene, bis anhin nicht bekannte Probleme entstehen können. Sie betreffen die Bereiche Technik, Bedienung und Wirtschaftlichkeit gleichermassen. Im folgenden Abschnitt werden als Beispiele einige der häufig auftretenden Schwierigkeiten näher betrachtet.

2. Problematik freiprogrammierbarer Fernwirkssysteme

In technischer Hinsicht entstehen zum Beispiel Probleme, weil immer grössere Informationsmengen auf vorhandenen Übertragungskanälen begrenzter Bandbreite zu übertragen sind. Die daraus resultierende begrenzte Übertragungsgeschwindigkeit führt oft zu unerwünscht langen Reaktionszeiten des Systems. Zudem ist in der Zentrale einer komplexeren Fernwirkanlage eine derart grosse Zahl von Informationen auszuwerten, dass das Bedienungspersonal beim Einsatz konventioneller Wartentechnik wegen mangelhafter Übersicht häufig überfordert wird.

Für beide Fälle bieten freiprogrammierbare Fernwirk-systeme technisch geeignete Lösungen an. Die Reaktionszeiten lassen sich in Grenzen halten, indem die Informationen vor Ort so verarbeitet werden, dass der Informationsfluss auf den Übertragungskanälen spürbar abnimmt. Die Systembedienung

kann vereinfacht werden, indem die Zentraleinheit des Fernwirk-systems die ankommenden Informationen auswertet, ordnet und dem Bedienungspersonal in Form von Klartexten oder graphischen Darstellungen über Datensichtgeräte und Protokollprinter darbietet.

Um die angedeuteten Lösungen realisieren zu können, ist eine problemspezifische Anpassung der Anlagenprogrammierung erforderlich. Der dafür notwendige Zeitaufwand und die entstehenden Personalkosten dürfen keinesfalls unterschätzt werden. Selbst Programmanpassungen geringeren Umfanges benötigen rasch gegen 3 Mann/Monate und führen damit bereits zu Softwarekosten in der Grössenordnung von Fr. 40000.-. In vielen Fällen erreichen die zusätzlichen Kosten für Programmanpassungen gar diejenigen der Materiallieferungen oder überschreiten diese zum Teil beträchtlich. Zudem ist man bei der Inbetriebsetzung einer derart kundenspezifisch angepassten Anlage nie so ganz sicher, ob die Anforderungen des Kunden richtig erfasst und in Anlagenprogramme umgesetzt wurden. Ist das nicht in allen Teilen der Fall, entstehen Terminverschiebungen und weitere Softwarekosten, die häufig zu unangenehmen Streitigkeiten zwischen Kunden und Hersteller führen.

Bei der Entwicklung neuer Fernwirk-systeme wird deshalb heute nach Lösungen gesucht, die unter Beibehaltung der freien Programmierbarkeit die Entstehung der oben geschilderten und ähnlicher Probleme weitgehend verhindern. Ein erfolgversprechender Weg liegt darin, das System sowohl hinsichtlich Hardware wie Software von Anfang an so universell zu konzipieren, dass mindestens 90% der Kundenwünsche ohne Anpassungen und Zusätze erfüllbar sind. Im nächsten Abschnitt wird stellvertretend für andere Produkte das Konzept eines Fernwirk-systems beschrieben, in dem diese Forderungen weitgehend berücksichtigt sind.

3. Fernwirk-system DATAPLEX

3.1 Grundforderungen

Als Voraussetzung für die Entwicklung dieses Fernwirk-systems wurde festgelegt, dass alle Anlagenteile bus-orientiert aufgebaut und durch Mikroprozessoren gesteuert werden sollen. Im weiteren wurde gefordert, dass ausschliesslich Bau-komponenten in CMOS-Technologie und bistabile Relais eingesetzt werden dürfen, um dank deren geringer Verlustleistung Kühlprobleme zu vermeiden. Die externe Stromversorgung, wie auch alle Ein- und Ausgabekreise, sollen von der zentralen Elektronik galvanisch getrennt sein und in allen Fällen eine Spannungsfestigkeit von mindestens $2 \text{ kV}_{\text{eff}}$ aufweisen. Es wurde verlangt, sowohl das Einheitenprogramm wie auch die Programmierung derart universell und modular auszulegen, dass damit im Baukastensystem Anlagen beliebiger Grösse und Komplexität zusammengestellt werden können. Im Sinne einer

übersichtlichen Standard-Software wurde darauf verzichtet, der Zentraleinheit der Steuerstelle zusätzliche Aufgaben wie lokale Steuer- und Protokolliermöglichkeiten zuzuweisen. Dafür wurde verlangt, dass über eine ebenfalls universelle, genormte Datenschnittstelle der Anschluss beliebiger Prozessleit- und Protokollieranlagen sowie allgemeiner, bus-orientierter Steuersysteme möglich ist. Kundenspezifische Forderungen sollen sich in erster Linie mit einem entsprechend vielseitig ausgelegten Programm von Ein-/Ausgabe-Einheiten und erst in zweiter Linie mit Hilfe von speziellen Software-Paketen erfüllen lassen.

3.2 Anlagenkapazität

Mit dem Grundsystem lassen sich pro Verkehrsrichtung 2048 binäre Informationen übertragen, wobei z. B. 1...16 Analogmesswerte 16 Informationskriterien belegen. Die Kapazität wurde aus Gründen kurzer Reaktionszeiten bewusst auf diese Zahlen begrenzt.

Genügen die Möglichkeiten eines Grundsystems nicht, betreibt man zwei oder mehr Anlagen nebeneinander. Diese Lösung führt bei vernachlässigbaren Mehrkosten zu einer erhöhten Verfügbarkeit des Gesamtsystems.

Von einer Steuerstelle können 1...60 Aussenstellen über bis zu 4 voneinander zeitlich unabhängig arbeitende Stränge bedient werden.

Dank einem Programm von 60 verschiedenen Typen und Varianten an Ein-/Ausgabe-Einheiten lassen sich die meisten kundenspezifischen Probleme ohne Spezialentwicklungen lösen. Die Fernwirksignale können entweder durch die Ein-/Ausgabe-Peripherie verarbeitet oder teilweise bzw. gesamthaft über Datenschnittstellen an übergeordnete Rechner und bus-orientierte Steuerungen weitergeleitet werden.

3.3 Geräteaufbau

Mechanischer Aufbau: Die Einheiten bestehen aus Doppel-Europakarten mit 0,8 Zoll, d. h. ca. 20 mm breiten Frontplatten. Sie sind hinten mit zwei Steckverbindern nach DIN

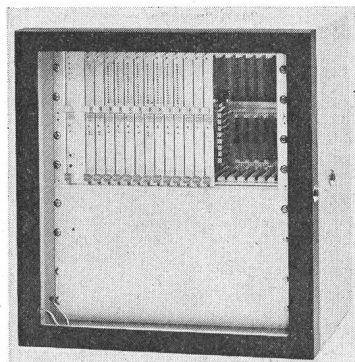


Fig. 1 Vollbestücktes Kartenmagazin

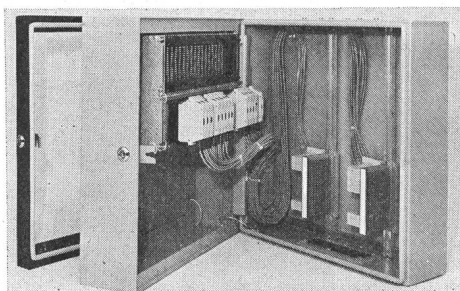


Fig. 2 Anschluss der Einheiten

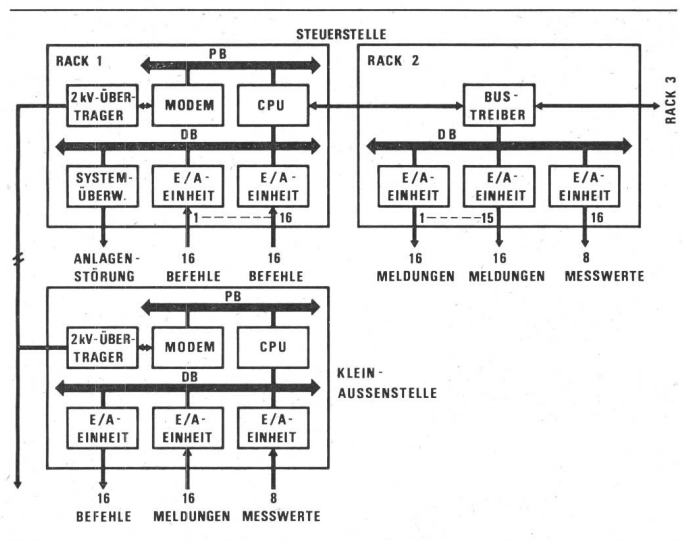


Fig. 3 Prinzipschema des DATAPLEX-Systems

DB Anlagen-Bus
PB Prozessor-Bus
CPU Zentraleinheit

41 612 bestückt. Sie werden in 19-Zoll-Kartenmagazinen zusammengefasst. Darin (Fig. 1) finden neben den 3 bis 4 zentralen Einheiten 16 Ein-/Ausgabe-Karten für je 16 binäre Informationen oder 8 Analogmesswerte Platz. Als Aufnahmegehäuse können Stehschränke oder verschiedene Typen von Wandgehäusen verwendet werden.

Anschlusskonzept: Die Rückseite der Kartenmagazine enthält in der oberen Hälfte einen Bus-Grundprint mit Steckverbindern (Fig. 2), die an die Prozessoreinheit bzw. die Bus-Steuerung angeschlossen sind. Die untere Hälfte weist pro Einheit einen Steckverbinder für die Peripherieanschlüsse auf. Ein Übergabestecksystem erlaubt, die externen Anschlusskabel steckbar mit den Peripheriesteckern der Einheiten zu verbinden. Für alle internen Verbindungen werden ebenfalls steckbare Kabel benützt.

Elektrischer Aufbau: Die gesamte Elektronik ist in praktisch verlustleistungsfreier CMOS-Technologie aufgebaut. Konsequenterweise wird für die Ausgabe von Dauerinformationen mit bistabilen Relais gearbeitet. Für die Eingabe der Informationen gelangen leistungsarme Optokoppler zum Einsatz. Die Leuchtdioden für die Zustandsanzeigen aller Ein- und Ausgänge werden nur bei Bedarf durch einen zentralen Schalter aktiviert. Er befindet sich auf der Stromversorgungseinheit jedes Kartenmagazins. Diese werden mit 20...60 VDC oder 220 VAC angespeist und erzeugen die galvanisch getrennten Spannungen von 5 V für die Logik und je 12 V für die Relais-Ausgangskreise sowie die Schlaufenspeisungen der Optokoppler. Die konsequente galvanische Trennung sorgt zusammen mit dem geometrisch getrennten Aufbau und dem vom Prozessor-Bus ebenfalls getrennten Anlagen-Bus für eine hohe Störsicherheit (Fig. 3).

3.4 Programme

Die Prozessoreinheiten werden ohne Rücksicht auf die Anlagengröße für den Vollausbau programmiert. Dadurch entfallen die bei anlagenspezifischer Programmierung entstehenden hohen Softwarekosten. Dank modular abrufbaren Betriebsroutinen und genügend freien Speicherplätzen können Spezialprobleme mit vernünftigem Aufwand gelöst werden.

Ein automatischer Wiederanlauf nach Stromversorgungsunterbrüchen ist gewährleistet.

Für Systemüberwachung, Diagnose sowie Fehlersuche mit Hilfe eines Standard-Terminals ist ein beachtlicher Softwareanteil reserviert. Da Störungen in der Regel auf den betroffenen Einheiten direkt angezeigt werden, ist kein spezialisiertes Unterhaltspersonal erforderlich. Rangierfelder in Form steckbarer PROM erlauben eine freie Zuordnung der Ein- und Ausgänge in 8er-Gruppen. Für den Anschluss an übergeordnete Rechner oder bus-orientierte Steuerungen steht eine serielle Datenschnittstelle für 9600 Baud zur Verfügung, die aus Gründen der Anpassbarkeit einen eigenen Mikroprozessor enthält.

3.5 Übertragungsverfahren

Es sind alle üblichen Übertragungswege benützbar. Dämpfungen bis -33 dBm lassen sich direkt überbrücken. Für höhere Werte stehen Zwischenverstärker zur Verfügung. Kleine Aussenstellen können im Nahwirkungsbereich durch Fernspeisung mit Hilfe der Übertragungsleitung betrieben werden.

Die Ausrüstungen benützen ein speziell entwickeltes, digital funktionierendes Modem. Es arbeitet asynchron nach dem Frequenzumtastverfahren und ist für 2- oder 4-Draht-Betrieb mit 300, 600, 1200 und 2400 Baud umschaltbar.

Die Führung eines Netzes übernimmt immer die dafür bestimmte Steuerstelle. Die Aussenstellen antworten nur bei Aufruf durch die Leitstation. Befehle und Meldungen werden spontan, Analog- und Impulsmesswerte zyklisch übertragen. Ein automatisch optimierter Netzbetrieb führt zu ausserordentlich kurzen Reaktionszeiten. Sie betragen bei 1200 Baud für Befehle 150 ms und für Meldungen nur bei Extremsituationen mehr als 1 s. Während dem Grundzyklus prüft das System alle Anlagenteile dauernd auf ihre Funktionsbereitschaft. Das System ist immer aktiv und kennt keinen Leerverkehr.

Die Standardlänge eines Datenblockes (bzw. Telegrammes) beträgt 10 byte (bzw. Worte) à 12 bit. Es besteht aus 2 Byte für die Modem-Steuerung, 7 Byte B0 bis B6 mit Informations- und Prüfbit sowie einem Byte B7 für die Blockprüfung. Diese Bytes weisen den folgenden Inhalt auf:

- B0 OP-Code: 16 verschiedene Möglichkeiten (z. B. Informationsart)
- B1 Adresse A0: Geräte-Nr., Ort
- B2 Adresse A1: Position, Print-Nr.
- B3...B6 Information, je 4 Bits
- B7 Blockprüfung, Serieparität aller 1., 2., 3. usw. Bit der Byte B0...B6.

Tabellarische Darstellung eines Datenblockes

Tabelle I

Byte	Bit-Nr.											
	0	1	2	3	4	5	6	7	8	9	10	11
T0	X	X	X	X	1	1	1	1	1	1	1	1
T1	1	1	1	1	1	1	1	1	1	1	1	1
B0	0	I	I	I	I	A	B	C	P	1	1	1
B1	0	I	I	I	I	A	B	C	P	1	1	1
B2	0	I	I	I	I	A	B	C	P	1	1	1
B3	0	I	I	I	I	A	B	C	P	1	1	1
B4	0	I	I	I	I	A	B	C	P	1	1	1
B5	0	I	I	I	I	A	B	C	P	1	1	1
B6	0	I	I	I	I	A	B	C	P	1	1	1
B7	0	P	P	P	P	A	B	C	P	1	1	1

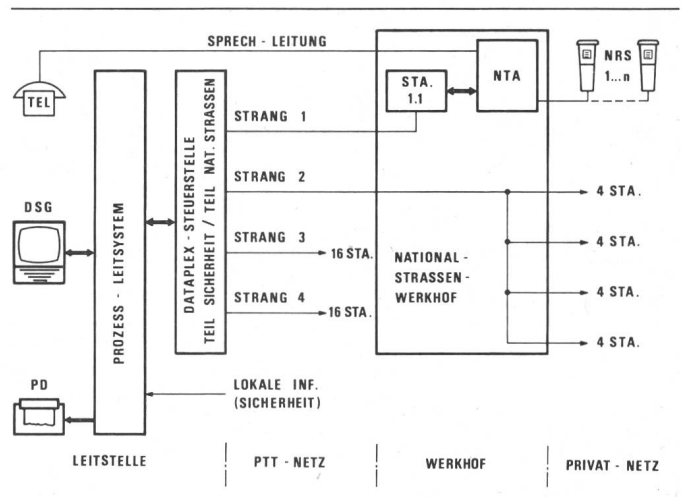


Fig. 4 DATAPLEX-Anlage für das Nationalstrassennetz

- STA Station der Fernwirkanlage (Aussenstelle)
- NTA Nationalstrassen-Telefonautomat
- NRS Notrufsäule
- TEL Telefonstation für die Sprechverbindung mit den NRS
- DSG Datensichtgerät mit Tastatur für die gesamte Systembedienung
- PD Alpha-numerischer Protokolldrucker

Tabelle I zeigt den Aufbau eines Datenblockes in Tabellenform.

Der verwendete redundante Code führt zu einer Hamming-Distanz von mindestens 4 pro byte (bzw. Wort) mit 4 Informationsbit. Die am häufigsten vorkommenden 1-Bit-Fehler lassen sich automatisch korrigieren. 2- und 3-Bit-Fehler werden sicher erkannt und bewirken eine Wiederholung des gestörten Datenblockes. Bleibende Übertragungsprobleme haben eine Sperrung der Ausgabe zur Folge. Gleichzeitig wird der Störungszustand signalisiert.

4. Anwendungsbeispiele

4.1 Fernwirkanlage für die zentrale Überwachung von Autobahn-Abschnitten

Das in Fig. 4 dargestellte System ist im schweizerischen Nationalstrassennetz eingesetzt. Seine Hauptaufgabe besteht in der Fernbedienung eines Nationalstrassen-Telefonautomaten, an den die Notrufsäulen angeschlossen sind, von einer kantonalen Leitstelle aus. Bis zu 48 zusätzliche Aussenstellen erlauben die Überwachung und Steuerung weiterer Sicherheitsfunktionen.

Die Steuerstelle bedient ein kombiniertes Stern/Linien-Netz, das aus Abschnitten von Nationalstrassen-Telefonkabeln und gemieteten PTT-Leitungen besteht.

Es wurde verlangt, das ganze System einschliesslich der Funktionen des Telefonautomaten sei mit Hilfe eines Datensichtgerätes und eines Protokolldruckers zu bedienen. Konventionelle Steuertasten und Anzeigelampen waren nicht erwünscht. Diese Forderung liess sich durch eine Kombination der Steuerstelle mit einem Prozessleitsystem erfüllen. Die beiden Systeme sind durch eine serielle Datenschnittstelle miteinander verbunden. Während der DATAPLEX-Teil reine Kommunikationsaufgaben zu erfüllen hat, verarbeitet das Leitsystem die Informationen, generiert die zugehörigen Klartexte und stellt über die beiden Terminale die Verbindung zum Bedienungspersonal her.

Bei der Realisierung dieser recht komplexen Anlage bewährte sich das beschriebene Konzept, indem weder hardware- noch softwaremässig Anpassungen erforderlich waren. Einzig für das Leitsystem musste ein spezielles Softwarepaket für eine vereinfachte Bedienung des Telefonautomaten entwickelt werden.

4.2 Fernwirkanlage für die Fernwärmeversorgung der Agglomeration von Zürich

Fig. 5 zeigt ein im Heizkraftwerk Aubrugg bei Zürich eingesetztes System. Es dient zur Hauptsache der Übertragung von Analog- und Impuls-Messwerten von zurzeit 14 Aussenstellen in die Leitzentrale.

In der Steuerstelle sind alle vier Stränge belegt. Strang 1 bedient Aussenstellen, die sich im Areal des Heizkraftwerkes befinden. An die Stränge 2 und 3 sind Aussenstellen angeschlossen, die im nach Zürich führenden Heizkanal verteilt sind. Strang 4 verbindet über gemietete PTT-Leitungen drei Aussenstellen in Meßstationen für klimatische Daten mit der Leitzentrale.

In der Steuerstelle werden die Messwerte zum Teil über Peripherieeinheiten ausgegeben und in einer konventionellen Schaltwarte angezeigt. Zusätzlich gelangen die Daten über eine serielle Schnittstelle zu einem Protokolliersystem, das auch andere Aufgaben zu erfüllen hat. Hier werden die Messwerte für betriebliche und statistische Zwecke verarbeitet, ausgedruckt und auf Magnetkassetten abgespeichert.

Da in der ersten Zeit aufgrund von Betriebserfahrungen mit verschiedenen Änderungen zu rechnen ist, wird sich das

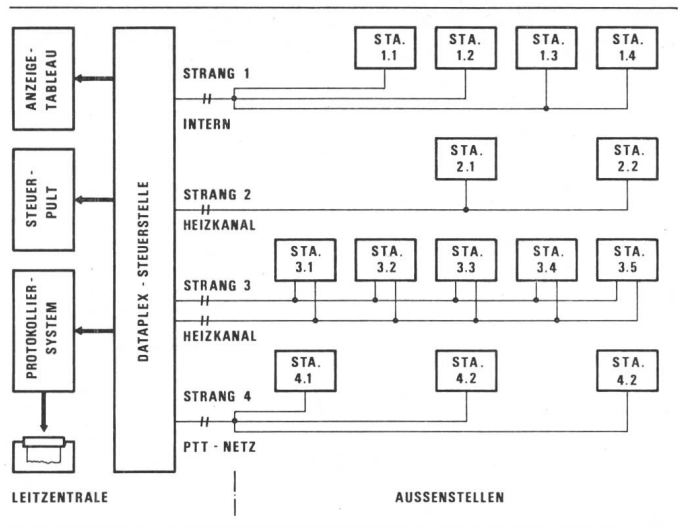


Fig. 5 DATAPLEX-Anlage für ein Heizkraftwerk

Rangierfeld des Systems als grosser Vorteil erweisen. Bei Umstellungen im Netzaufbau oder anderen Zuordnungen der Informationen müssen nur die EPROM mit den anlagenspezifischen Zuordnungen neu geladen werden.

Adresse des Autors

R. Altwegg, El.-Ing. HTL, Erni + Co., 8306 Brüttisellen.

Literatur – Bibliographie

DK: 537.212 : 538.5 : 621.3 : 621.313 : 621.37

SEV-Nr. A 757/I/II/III

Elettrotecnica. Da Enrico Astuni. Bologna, Zanichelli, 1978; vol.

I: VIII/320 p., 280 fig., vol. II: VII/252 p., 220 fig., vol. III: VIII/320 p., 280 fig. – Prezzo: 3 vol. cart. Lire 39 000.–

L'autore introduce i suoi libri con una storia dell'elettrotecnica citando i principali passi dell'evoluzione storica ed i nomi ad essi legati, dalle scoperte fondamentali alle applicazioni di grande portata. Viene in seguito analizzato lo sviluppo dello studio dell'Elettrotecnica nelle Alte Scuole fino al formarsi delle Facoltà. In particolare l'Autore esamina e critica l'attuale situazione degli studi nelle Università italiane, dovuta alla liberalizzazione indiscriminata dei piani di studio.

L'opera è suddivisa in tre volumi. Nel primo volume la prima parte è dedicata alle leggi generali sui bipoli di tipo R, L, C in regime continuo e all'induzione elettromagnetica. La seconda parte è dedicata ai fondamenti di macchine elettriche. Al regime permanente sinusoidale ed ai sistemi polifasi è dedicato il 2°

volume. I regimi transitori e la teoria dei campi vengono trattati nel 3° volume.

La separazione in tre volumi corrisponde anche ad una suddivisione chiara dei tre diversi regimi, utile dal punto di vista didattico. Delle tabelle e specchietti riassuntivi, in diversi capitoli, stabiliscono confronti e relazioni molto utili, ad esempio tra regime continuo e sinusoidale.

In quest'opera l'Elettrotecnica è vista come tecnica dell'energia elettrica nei suoi molteplici aspetti, dall'utilizzazione industriale (come energia ricavata da altre forme) alla tecnica delle comunicazioni, i fenomeni essendo identici variano solo le quantità di energia che entrano in gioco. Benchè in questi libri gli sviluppi matematici vengano riportati per esteso e gli sviluppi delle formule indicati con precisione si richiede al lettore la padronanza dell'analisi matematica. I volumi sono utili agli studenti delle Facoltà di Elettrotecnica dei Politecnici ed a tutti coloro che amano approfondire concetti di Elettrotecnica teorica.

I. Alli