

Zeitschrift: Bulletin des Schweizerischen Elektrotechnischen Vereins, des Verbandes Schweizerischer Elektrizitätsunternehmen = Bulletin de l'Association suisse des électriciens, de l'Association des entreprises électriques suisses

Herausgeber: Schweizerischer Elektrotechnischer Verein ; Verband Schweizerischer Elektrizitätsunternehmen

Band: 71 (1980)

Heft: 4

Artikel: Hochtemperatur-Jahresspeicher für Sonnenwärmeenergie zur Speisung konventioneller Kraftwerke

Autor: Witt, H. de

DOI: <https://doi.org/10.5169/seals-905227>

Nutzungsbedingungen

Die ETH-Bibliothek ist die Anbieterin der digitalisierten Zeitschriften. Sie besitzt keine Urheberrechte an den Zeitschriften und ist nicht verantwortlich für deren Inhalte. Die Rechte liegen in der Regel bei den Herausgebern beziehungsweise den externen Rechteinhabern. [Siehe Rechtliche Hinweise.](#)

Conditions d'utilisation

L'ETH Library est le fournisseur des revues numérisées. Elle ne détient aucun droit d'auteur sur les revues et n'est pas responsable de leur contenu. En règle générale, les droits sont détenus par les éditeurs ou les détenteurs de droits externes. [Voir Informations légales.](#)

Terms of use

The ETH Library is the provider of the digitised journals. It does not own any copyrights to the journals and is not responsible for their content. The rights usually lie with the publishers or the external rights holders. [See Legal notice.](#)

Download PDF: 01.04.2025

ETH-Bibliothek Zürich, E-Periodica, <https://www.e-periodica.ch>

Hochtemperatur-Jahresspeicher für Sonnenwärmeenergie zur Speisung konventioneller Kraftwerke

Von H. de Witt

Der technische Aufbau und die Funktion eines Grosswärmespeichers aus Steinschotter werden beschrieben. Die Aufladung mit Sonnenenergie durch Heissluft ist ohne Fremdenergie möglich. Der Betrieb konventioneller Kraftwerke mit Speicherwärme wird aufgrund solarer Daten aus der Schweiz untersucht.

Cet article décrit la conception technique et le fonctionnement d'un accumulateur thermique de grande capacité en pierres concassées. L'accumulation de la chaleur, qui se fait par l'intermédiaire d'air chaud, n'exige pas d'énergie extérieure. L'article examine également les possibilités d'exploitation de centrales classiques au moyen de chaleur accumulée, compte tenu des données d'ensoleillement de la Suisse.

1. Einleitung

Die Sonnenstrahlung bildet nicht nur die irdische Primärenergie, von der sich Wind- und Wasserkraft ableiten, sie über- wog auch allen technischen Energieumsatz 1976 noch um das 20000fache [1]. Die fossilen Brennstoffe – in langen Zeiträumen gespeicherte Sonnenenergie – werden in kurzer Zeit, vor allem für schlecht isolierte Häuser, vergeudet. Für Energiesparmassnahmen kommen die Schweizer Banken mit ihren zinsgünstigen Energiesparkrediten den kantonalen Bauvorschriften zuvor. Ob alle diese Massnahmen die drohende Rationierung werden verhindern können?

In sonnenarmen Ländern dürften sich *Wärmepumpen* [2] durchsetzen, die Wärmeenergie aus der Umgebung auf ein höheres Temperaturniveau für die Gebäudeheizung anheben. Hierdurch lässt sich der Verbrauch an Heizöl beträchtlich senken, was aber den Bedarf an elektrischer (Winter-)Energie steigert. Man sollte die Speicherseen durch neue Formen der *Energiespeicherung* ergänzen, ohne die die Nutzung regenerativer Energien wegen ihrer Unregelmässigkeit «in der Luft hängt».

Zu diesem Zweck kann eine Speicherung von Sonnenwärme bei hoher Temperatur erfolgen. Es zeigt sich, dass ein grosser Speicher aus Steinschotter für die Erzeugung von elektrischer Winterenergie in konventionellen Kraftwerken geeignet ist. Obwohl die Isolation dieses Speichers keine besonderen Kosten verursacht, ist sein Wärmeverlust relativ bescheiden (Zeitkonstante 10 Jahre). Auch wenn die Schweiz in nächster Zeit keine eigenen Sonnenwärme-Kraftwerke bauen sollte, lohnte sich deren Entwicklung für den Technologieexport.

2. Aufbau und Funktion des Wärmespeichers

2.1 Form und Aufbau

2.1.1 Prinzip des Speichers

Speichermaterial. Bei Wärmespeichern ist es üblich, die Speichermasse vollständig von der Isolation zu trennen. Erstere pflegt aus dichtem Material zwecks hoher Wärmekapazität (kWh/m^3) und letztere aus möglichst lockerem Material zu bestehen, das jedoch nur eine geringe Druckfestigkeit besitzt. Im Gegensatz zur heutigen Technik kann für beide Funktionen, Wärmespeicherung und -isolation, dasselbe Material zum Einsatz kommen: Steinschotter, der im Vergleich mit künstlichem Material sehr preiswert und in der Schweiz reichlich vorhanden ist. Die Wärmedämmung von Steinschotter kann zwar nicht mit Isolierstoffen konkurrieren, erweist sich aber für einen grossen Wärmespeicher als durchaus befriedigend.

Aufladevorgang. Die Wärmeenergie von den Sonnenkollektoren wird als Heissluft bei leichtem Überdruck geliefert. Sie

strömt zuerst in einen Zentralkanal in der Längsachse des Speichers, von wo sie sich langsam, radial nach allen Seiten im Steinschotter ausbreitet. Hierdurch heizt sich die Kernzone alsbald auf die Anfangstemperatur der Luft auf, und im Laufe der Heizperiode dehnt sich diese heisse Zone immer weiter nach aussen aus. Dagegen bleiben die äusseren Schotter- schichten lange Zeit praktisch kalt. Die Luft sammelt sich in Kanälen, die am Umfang verteilt sind, und entweicht aus diesen in die Atmosphäre.

Entladevorgang. Zur Entladung des Speichers kehrt man die Strömungsrichtung einfach um: Die zu erhitzende Luft tritt in das äussere Kanalsystem ein, verteilt sich im Schotter und wird nach ihrer Erhitzung im Zentralkanal gesammelt. Dieser ist mit dem nahen Kraftwerk verbunden, wo durch die Heissluft anstelle von Verbrennungsgasen Dampf erzeugt und konventionelle Turbogeneratoren angetrieben werden. Da keine Grenze zwischen Speichervolumen und Isolierschicht besteht, wächst im Laufe der Entladung die Dicke der Isolierschicht an. Dadurch vermindert sich der Verlust infolge Wärmeleitung schneller als der Energieinhalt des Speichers.

2.1.2 Geometrische und physikalische Eigenschaften

Vergleich zwischen Zylinder- und Kugelform. Wenn man den langgestreckten Wärmespeicher in Form eines Kreiszylinders mit 100 m Durchmesser (D) und 1000 m Länge mit einer Kugel gleichen Volumens vergleicht, benötigte diese fast $D = 247$ m. Oberfläche und Wärmeverlust der Kugel betragen zwar nur 61% vom Zylinder, aber der Durchströmungswiderstand wäre mehr als 5mal so gross wie beim Zylinder. Dieser Faktor hängt mit dem längeren Weg (Radius) der Luft durch den Speicher und mit der erhöhten Geschwindigkeit infolge verringerter Kugelquerschnitte zusammen. Ausserdem müsste die Kugel einen Hohlraum von $D = 65$ m erhalten, der beim Zylinder dem Zentralkanal mit $D = 7$ m entspricht (gleiches Verhältnis zwischen innerer und äusserer Oberfläche). Der Bau einer solchen Hohlkugel dürfte gegenüber dem Zentralkanal wesentlich schwieriger und teurer sein – abgesehen von der Formstabilität bei einer Speichertemperatur über 1000°C . Aus diesen Gründen scheidet die Kugel als Speicherform aus.

Polygone Querschnittsform. Wegen der Aussenkanäle längs des Wärmespeichers wird sein Querschnitt als Polygon vorgeschlagen. Die äusseren Böschungswinkel sollten etwas flacher als der natürliche Schüttwinkel von trockenem und sortiertem Schotter sein. Für Kies, scharfkantigen Steinschotter und Geröll werden 35° angegeben [3]. Unabhängig vom inneren Optimum der Ecken- und Kanalanzahl sind in den Figuren 1a...1d Beispiele unter verschiedenen äusseren Bedingungen skizziert.

Bei felsigem Untergrund braucht man gemäss Fig. 1a nur wenig mehr als die Hälfte vom Schottervolumen herauszusprengen. Zur Entlastung der senkrechten Wände des Sechskants kann billiges Material aus der Umgebung an den Seiten angeschüttet werden.

Bei einer tiefen Schotterschicht, wo das Grundwasser gut zu beherrschen ist, bietet sich gemäss Fig. 1b ein Achtkant auf der Spitze an. Er verschwindet fast ganz im Boden, wenn der natürliche Schotter eine brauchbare Verteilung der Korngrössen hat.

Ein Taleinschnitt braucht nach Fig. 1c nur wenig für den Speicher vertieft zu werden, der sich vorzüglich an das Gelände anpasst, da seine Längsachse sowohl dem Talgefälle als auch den Knicken im Grundriss folgt. Das Wasser wird durch eine kleine Talsperre oberhalb des Speichers abgefangen.

Fig. 1d zeigt Anlehnung eines Siebenkants an eine Felswand. Eine steile und eine flache Seite des Speichers werden angeschüttet. Wenn der Fels nur unbedeutend Wasser führt, wird er sich im Laufe der Betriebsjahre erwärmen, weshalb der Zentralkanal exzentrisch angeordnet ist.

2.1.3 Technischer Aufbau des Speichers

Wasserdichter Abschluss. Es ist klar, dass ein Speicherofen mit 1100 °C Innentemperatur kein Wasser verträgt, weshalb er gegen Niederschläge geschützt werden muss. Wie aber steht es mit Grund- und Sickerwasser in der Umgebung, wenn sich dieses auf über 100 °C erwärmen sollte?

Luftdichtigkeit. Wenn der Wärmespeicher im offenen Kreislauf betrieben wird, entstehen an seiner Oberfläche durch Druck- oder Sauggebläse entsprechende schwache Druckdifferenzen, die im geschlossenen Kreislauf wesentlich grösser sein könnten. Dieser vorwiegend rotationssymmetrischen Verteilung überlagert sich der Einfluss des Auftriebs von der heissen Speicherluft. Um entsprechende Ausgleichsströmungen durch die Zylinderoberfläche zu verhindern, muss diese genügend luftdicht gestaltet werden.

Schottsystem. Ohne besondere Massnahmen würde der Auftrieb der heissen Luft im Speicher zu Konvektionsströmungen führen, die durch den Schotter nur ungenügend gedämpft wären und den Verlust durch Wärmeleitung erhöhten. Dieser Nachteil lässt sich gemäss Fig. 2 durch Unterteilung in kleinere Speicherbereiche vermeiden. Damit die Radialströmung beim Auf- und Entladen nicht gestört wird, werden Schotten als radiale Trennwände in Längsrichtung des Speichers eingebaut, was am Beispiel eines Fünfkants erläutert

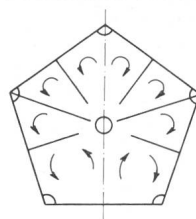


Fig. 2 Schottsystem

werden soll. Das Schema zeigt zwei Schotten zwischen den beiden mittleren Aussenkanälen. Diese Schotten reichen so nahe an den Zentralkanal heran, wie das baulich möglich erscheint. Dazu kommen vier weitere Schotten senkrecht zu den äusseren Begrenzungsflächen. Die Schotten entsprechen bei einem Staudamm dem *wasserdichten* Kern aus Lehm oder Beton.

Wegen der instabilen Temperaturschichtung über dem Zentralkanal ist dieser Bereich stärker durch Schotten unterteilt als der untere mit stabiler Schichtung. Jedoch lassen sich schleichende Luftbewegungen in Pfeilrichtung gemäss Fig. 2 im ruhenden Speicher nicht gänzlich unterdrücken. Ausser diesen Längsschotten empfiehlt sich eine Unterteilung des langgestreckten Speichers durch mindestens ein Querschott in der Mitte. Beide Hälften können verschiedenen Blöcken des Kraftwerks zugeordnet werden.

Beide Schottgruppen werden aus dem feinsten Schottermaterial aufgebaut, das sonst im Speicher wegen zu hohen Strömungswiderstandes nicht zu verwenden ist. Jedoch muss die Vermischung der Steingrössen während des Baues und unter wechselnden Betriebsbedingungen dadurch verhindert werden, dass die Zwischengrössen in geeigneter Abstufung zu beiden Seiten der Schotten aufgebracht werden. Die Dicke dieser Zwischenschichten ist proportional zur Steingrösse. Diese Trennschichten in radialer Richtung stören das thermische Verhalten des Speichers kaum, da sie verhältnismässig dünn sind. Im Bereich der mittleren Aussenkanäle empfiehlt sich eine Fortsetzung der Schotten durch die Kanäle hindurch bis zum Speicherabschluss durch Stahlbleche hoher Dehnbarkeit, damit die grossräumige Konvektion vollständig unterbunden wird.

Kanalsystem. Die Aussenkanäle an den Kanten des Polygonquerschnittes befinden sich im kalten bis warmen Zylinderbereich, während der Zentralkanal für die Heissluft vorgesehen ist. Diese Kanäle verlaufen alle längs des Speicherzylinders. Dazu kommen radiale Verbindungen zwischen Zentralkanal und Kraftwerk(en). Auch die Einspeisung der Heissluft von den Sonnenkollektoren kann teilweise durch radiale Kanalstücke erfolgen.

Da die Aussenkanäle mit der Atmosphäre in Verbindung stehen, müsste man auf diesem Wege mit einer Auftriebsströmung der Heissluft im Speicher rechnen. Zur Verhinderung dieser Strömung werden Regelorgane an den Aussenkanälen vorgesehen, die bei ruhendem Speicher geschlossen sind und bei Auf- oder Entladung für eine symmetrische Strömung im Steinschotter zu sorgen haben. Der «Kurzschluss» über die Atmosphäre verbietet auch eine «poröse Aussenhaut» anstelle der über dem Boden gelegenen Aussenkanäle.

Für den Bau der Kanäle im Speicher haben Fachleute das Prinzip der Zyklopenmauern aus rohbehauenen Natursteinen

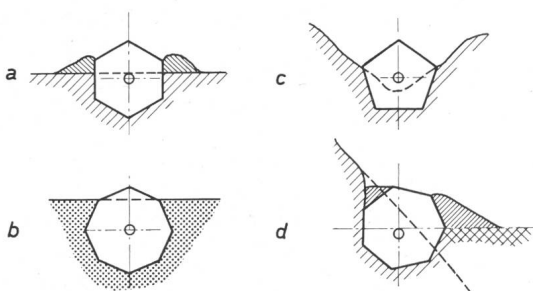


Fig. 1 Polygone Querschnittsformen für Wärmespeicher

- Speicher als Sechskant in Felsuntergrund
- Speicher als Achtkant in Schotter
- Speicher als Fünfkant in Taleinschnitt
- Speicher als Siebenkant an Felswand

vorgeschlagen. Man stelle sich die Kanäle aus kreisförmigen Steinringen zusammengesetzt vor, die in Längsrichtung nicht bearbeitet sind und deshalb Öffnungen in radialer Richtung freilassen, durch welche die Speicherluft hindurchströmt. Der Gesamtquerschnitt dieser Öffnungen beträgt ein Vielfaches des Kanalquerschnitts, da die mittlere Luftgeschwindigkeit im Schotter wegen des Druckverlustes viel kleiner als im Kanal bleiben muss.

Verteilung der Steingrößen. Es gehört zum wirtschaftlichen Aufbau des Wärmespeichers, alle während des Baues anfallenden Steingrößen zu verwerten. Druckverlust und Wärmeleitfähigkeit haben im Schotter ihr Minimum bei sorgfältiger Trennung der Steingrößen (Maximum des relativen Leervolumens). Ihre optimale Verteilung lässt sich für die Speicherauf- und -entladung nach den Gesetzen der turbulenten Strömung berechnen, wenn man voraussetzt, dass der örtliche radiale Druckgradient $\Delta p/\Delta R$ konstant ist. Man kann ihn mit dem Staudruck $q_w = \rho/2 w^2$ [4] durch $\Delta p/\Delta R \sim q_w/d_m$ ausdrücken und erhält für die Verteilung der mittleren Steingröße $d_m \sim q_w \sim 1/R^2$. Diese Beziehung gilt für konstante Kerntemperatur nach Fig. 3, soweit sich die radiale Strömung ungestört ausdehnen kann.

Nimmt man als maximale Steingröße für die Zentralkanal-Steinringe den Kanalradius mit 3,5 m und ihren mittleren Schwerpunkt 5,0 m von der Kanalachse entfernt an, so ergibt die Beziehung $d_m \sim 1/R^2$, 30 m von der Kanalachse entfernt, noch $d_m = 0,10$ m als mittlere Steingröße. Die Blöcke müssen entsprechend sortiert und das Kleinmaterial gesiebt und getrennt eingebaut werden, wobei jeweils benachbarte Größenklassen nebeneinander im Speicher angeordnet werden. Größeres Material als nach der Funktion wird in derselben Reihenfolge eingebaut, wodurch sich der Druckverlust vermindert.

Die Verteilung der Steingrößen ist in Fig. 3 rechts, vom Zentralkanal aus durch die Zahlen 7...1 angedeutet, während sie mit Annäherung an den Aussenkanal wieder bis auf 6 anwachsen. Die Zwischenschicht 1 bezeichnet das feinste Material. Die linsenförmigen Schichten 1...3 leisten der Luft den grössten Widerstand, weshalb sie gemäss Fig. 3 links bei Annäherung an den Punkt M auch auf den längeren Wegen mit nur wenig verminderter Geschwindigkeit strömt. Stromlinien und Korngrößen sind aus ihren Sektionen nach beiden Seiten des hier angenommenen Seckigen Querschnitts symmetrisch zu spiegeln.

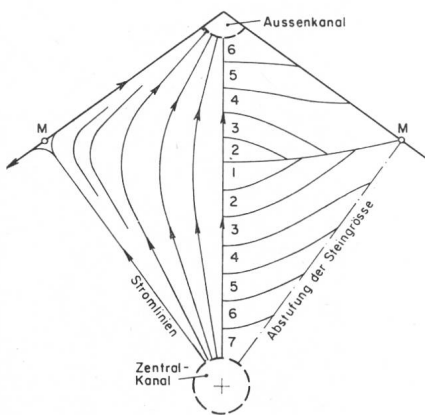


Fig. 3 Verteilung der Steingröße
 1 = Feinstes Material
 7 = Grösstes Material
 M = Seitenmitte

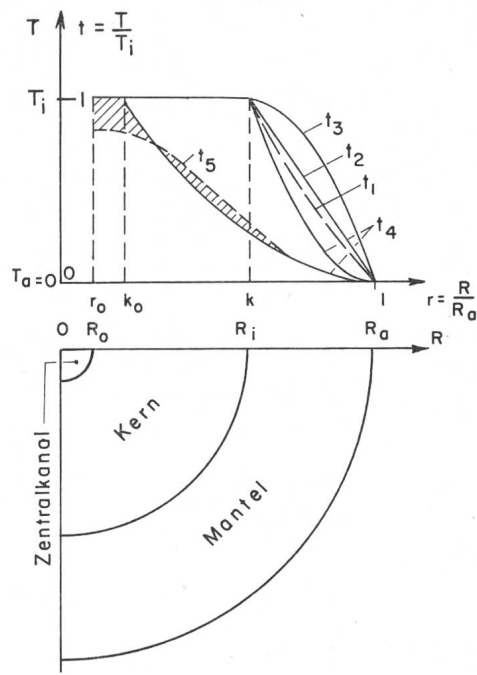


Fig. 4 Dimensionslose Grössen des Speichers
 T = Temperatur

2.2 Thermische Eigenschaften des Speichers

2.2.1 Mathematisches Modell

Voraussetzungen. Zur Vereinfachung der mathematischen Behandlung wird der Polygonquerschnitt des Wärmespeichers durch einen flächengleichen Kreis ersetzt ($D = 100$ m). Das als Beispiel benutzte Fünfeck hat dann einen um 7,5% grösseren Umfang (beim Sechseck wäre der Unterschied nur 5%), was bei der Berechnung des Wärmeverlustes zu beachten ist. Die Summe der Aussenkanäle wird im Modell dadurch berücksichtigt, dass der Zentralkanal von $R_0 = 3,5$ m auf 5,0 m erweitert wird.

Da sich spezifische Wärme und Wärmeleitfähigkeit des Schotters nur wenig mit der Korngrösse ändern, kann man mit einem homogenen Material rechnen und die Abhängigkeit der thermischen Eigenschaften von der Temperatur durch Mittelwerte beachten. Abweichungen von der radialsymmetrischen Strömung gemäss Fig. 3 werden vernachlässigt. Die Oberflächentemperatur des Wärmespeichers stellt sich wegen ähnlichem Temperaturgefälle im Mantel und spezifischem Wärmestrom – ähnlich wie bei einem Wohnhaus – nahezu auf die Umgebung ein.

Dimensionslose Grössen (Radius und Temperatur). Fig. 4 zeigt über einem Quadranten des idealisierten Speichers die Temperaturfunktion $T(R)$. Es wird angenommen, dass die Kerntemperatur T_i zwischen dem Zentralkanal mit dem Radius R_0 und R_i konstant sei und von dort innerhalb des Mantels bis zum Aussenradius R_a auf die Aussentemperatur $T_a = 0$ °C abfällt. Abweichungen hiervon, die nur wenige Prozent von T_i erreichen, lassen sich leicht berücksichtigen. Alle Temperaturen werden mit T_i dimensionslos gemacht: $t(r) = T(R)/T_i$. Entsprechend werden die Radien durch $r = R/R_a$ dimensionslos gemacht, wobei der Kernradius als $k = R_i/R_a$ bezeichnet wird. Für den Zentralkanal wurde $r_0 = R_0/R_a = 0,1$ festgelegt.

Bei konstanter Wärmeleitfähigkeit $\lambda(R)$ bzw. $\lambda(T)$ hätte man eine logarithmische Temperaturfunktion $t_1(r)$, die in Fig. 4 gestrichelt ist. Da aber λ im Gestein mit T zunimmt, verschiebt sich t_1 in Richtung auf die lineare Funktion $t_2(r)$, die zur Berechnung der Zeitkonstante dient. In Wirklichkeit geht die Kerntemperatur ohne Knick in den äusseren Abfall über, und im aufgeladenen Zustand kann man mit der Parabel $t_3(r)$ rechnen. Bei der Entladung durch von aussen einströmende Frischluft kehrt sich jedoch die Krümmung um, was etwa die Parabel $t_4 = t_2^2$ beschreibt.

2.2.2 Verlust durch Wärmeleitung

Wärmeleitfähigkeit von Steinschotter. Im Gegensatz zum Beton, der zwecks Erzielung einer guten Festigkeit aus einer wohl definierten Kiesmischung besteht und entsprechend eine hohe Dichte besitzt, steht beim Speichermaterial die Wärmedämmung im Vordergrund. Sie geht erfahrungsgemäss umgekehrt zur mittleren Materialdichte, und diese ist nach Messungen des Verfassers nahezu unabhängig von der Korngrösse, wenn es sich um entsprechende Siebanteile einer bestimmten Kiessorte handelt. Durch Mischung mehrerer Korngrössen steigt natürlich die Dichte, wodurch sich λ erhöht.

Dieser Effekt ist besonders deutlich bei feuchtem Sand, wofür man im *Dubbel I* (S. 874) folgende Zahlen findet: Trockener Sand ($\rho = 1,52 \text{ g/cm}^3$, $\lambda = 0,28 \text{ kcal/m h grad}$) wird durch $0,12 \text{ g/cm}^3$ Wasserzugabe wesentlich besser wärmeleitend ($\lambda = 0,97$) als reines Wasser (0,52). Ausführliche Untersuchungen dieses Effekts wurden in einer Dissertation [5] durchgeführt. Die Wirkung eines winzigen Wasseranteils be-

ruht auf der stark vergrösserten Berührungsfläche zwischen den Sandkörnern, die sich im trockenen Zustand zumeist punktförmig berühren.

Da über die Wärmeleitfähigkeit von Steinschotter keine Literaturangaben zu finden waren, machte der Verfasser Messungen an drei Kiesproben aus «Alpenkalk» der Grössen 8/16 mm, 16/20 mm, 20/32 mm. Die Dichte der überwiegend scharfkantigen Steine betrug $\rho = 2,67...2,81 \text{ g/cm}^3$, die Schüttdichte $\rho_m = 1,43...1,57$ und das Leervolumen $v = 45,0...47,7\%$. Im Temperaturbereich $15...135 \text{ }^\circ\text{C}$ ergaben die Messungen $\lambda_m = 0,29 \text{ kcal/m h grad}$ und die spezifische Wärme $c_p = 0,19 \text{ kcal/kg grad}$. Für die Extrapolation auf höhere Temperaturen diene Fig. 5, wo $\lambda(T)$ (aus [6]) dargestellt ist. Es ergeben sich zufällig zwei Gruppen von je fünf Gesteinen, deren mittlere Dichten sich nicht eindeutig unterscheiden. Da der Temperaturbereich auf $0...300/400 \text{ }^\circ\text{C}$ beschränkt ist, wurde die unterste Kurve in ihrem geraden rechten Teil als $\lambda_2 = 1,10 + 0,00112 T$ verlängert (T in $^\circ\text{C}$).

Zwischen λ_2 und der untersten zur Luft gehörenden Kurve $\lambda_1(T)$ wurden die Grade $\lambda_3 = 0,26 + 0,0004 T$ durch den Punkt der eigenen Messungen $\lambda(80^\circ) = 0,29$ interpoliert.

Dimensionslose Wärmeleitung. Der passive Wärmestrom \dot{Q} ($= dQ/dt$) aus dem Speicher infolge Temperaturgefälle im Mantel dT/dR lässt sich allgemein so formulieren:

$\dot{Q}(R) = F(R) \lambda(R) dT/dR$, wobei die Zylinderfläche $F(R) = 2\pi R L$ mit der Zylinderlänge L gebildet ist. Diese Formel kann durch die mittlere Wärmeleitung λ_m auf die mittlere Fläche F_m bezogen werden: $\dot{Q}(R) = F_m \lambda_m \Delta T / (R_a - R_i)$.

Die Fläche F_m muss wegen der Polygonform des Speicherquerschnitts um maximal 7,5% und wegen des Abschlusses an den Zylinderenden um höchstens 3,3% erhöht werden. Beide Anteile mögen im Durchschnitt 10% erreichen. Durch Einführung der Bezugsgrösse $\dot{Q}_0 = 2\pi \lambda_i \Delta T L$ lässt sich der Wärmestrom in dimensionslose Form bringen:

$$\dot{q}(k) = \frac{\dot{Q}(R)}{\dot{Q}_0} = 0,55 \frac{1 + k \lambda_m}{1 - k \lambda_i}$$

Dabei bedeutet $k = R_i/R_a$ die Kernzone und λ_i die im Kern herrschende Wärmeleitung. Mit den Zahlenwerten $k = 0,9$, $\lambda_i = 0,70$ und $\lambda_a = 0,26$ wird $\lambda_m = 0,48$ und $\dot{q}(0,9) = 7,17$.

Von den Dimensionen des Speichers gehen nur Länge und Innentemperatur ($L = 1000 \text{ m}$, $\Delta T = 1100 \text{ }^\circ\text{C}$) in den Wärmeverlust (\dot{Q}_0) ein, nicht aber Dicke bzw. Durchmesser ($2R_a$)! Dagegen zeigt die dimensionslose Form $\dot{q}(k)$ die entscheidende Bedeutung der relativen Manteldicke, auf welche sich nach Fig. 4 das Temperaturgefälle konzentriert: $1 - k = \Delta R/R_a$.

Beispiel Grossausführung. Zur Berechnung des Wärmeverlustes im aufgeladenen Zustand des Speichers kann man formal die Bezugsgrösse $\dot{Q}_0 = 4,84 \text{ Gcal/h}$ ausrechnen und in $\dot{Q}(R) = \dot{Q}_0 \cdot \dot{q}(k) = 40,3 \text{ MW}$ einsetzen. Dies ist der maximale Wärmeverlust, da im Laufe der Entladung der Temperaturgradient $\Delta T/\Delta R = 2,2 \text{ }^\circ\text{C/cm}$ schwächer wird ($\Delta R = 0,1 R_a = 5 \text{ m}$).

2.2.3 Wärmeenergieinhalt

Spezifische Wärme von Gestein. Im Gegensatz zur unsicheren Wärmeleitfähigkeit von Steinschotter bestehen über die spezifische Wärme von Gesteinen Messungen bis in die Nähe des Schmelzpunktes. Die zehn vollständigsten Ergebnisse sind in Fig. 6 gemäss [7] über der Temperatur bis $T = 1300 \text{ }^\circ\text{C}$ aufgetragen. Diese Daten sind unabhängig von der mittleren

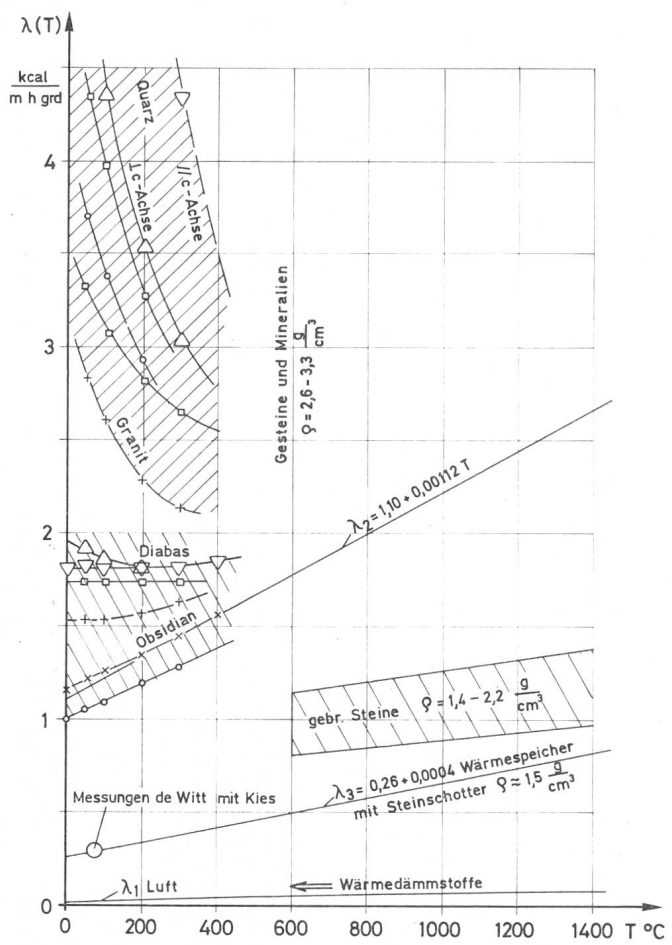


Fig. 5 Wärmeleitfähigkeit $\lambda(T)$ in Abhängigkeit von der Materialdichte ρ

Dichte ρ_m des Schotters, während für die absolute Speicherkapazität $c_p \rho_m$ massgebend ist.

Die Daten, die in [7] meistens für alle 100 °C tabelliert sind, ergeben im untern Temperaturbereich ein enges Bündel von dünn ausgezogenen Kurven, deren Neigung nach oben stark abnimmt. Die Messwerte für den Wärmeinhalt wurden gemittelt. Mit der Vereinfachung $\tau = T/100$ lautet die Interpolationsformel, die in der Fig. 6 eingetragen ist:

$$10^3 c_p(\tau) = 175 + 27,3 \tau - 1,5 \tau^2 - \frac{1}{9} \tau^3 + \frac{1}{108} \tau^4 \left(\frac{\text{cal}}{\text{g grd}} \right)$$

Durch Integration von $c_p(T)$ erhält man die Wärmekapazität $C_T(T)$, für die sich aus Fig. 6 bei $T_i = 1100$ °C $C_{Ti} = 280,3$ cal/g ergibt (rechte Skala). Aus dieser örtlichen Wärmekapazität leitet sich bei linearer Temperaturverteilung der in Fig. 6 gestrichelte Mittelwert C_{Tm} ab.

Maximaltemperatur. Die Maximaltemperatur des Wärmespeichers muss um einige 100 °C unter dem Schmelzpunkt des Gesteins bleiben. Man spricht von der Erweichungstemperatur, wo die Druckfestigkeit bereits merkbar nachlässt. Die Temperaturwechselfestigkeit dürfte auch eine Rolle spielen. Einen gewissen Anhaltspunkt bieten die als Funktion des Mischungsverhältnisses in [7] dargestellten Schmelztemperaturen vieler Mineralien. Wenn man von 19 Stoffsystemen jeweils die niederste Schmelztemperatur wählt, erhält man als mittleren Schmelzpunkt 1390 °C. Deshalb scheinen 1100 °C als maximale Speichertemperatur bei vielen Gesteinen zulässig zu sein. Ein weiteres Kriterium für die Maximaltemperatur bildet die Hochtemperaturstufe der Sonnenkollektoren, wo die Luft auf über 1100 °C aufgeheizt werden muss, damit sie noch mit 1100 °C im Speicher ankommt.

Dimensionslose Wärmeenergie. Wegen der Temperaturverteilung im Speicher $T(R)$ ist die Wärmekapazität $C_T(T)$ auch

eine Funktion vom Radius $C_T(R)$. Hiermit ergibt sich die Wärmeenergie des Speichers zu

$$Q(R) = 2\pi \rho L \int_{R_0}^{R_a} C_T(R) R dR$$

Zur Vereinfachung dieses Integrals sei als Bezugsenergie das theoretische Maximum eines Vollzylinders mit konstanter Temperatur bis zum Umfang definiert: $Q_0 = \pi R_a^2 L \rho C_{Ti}$.

Hiermit lässt sich die dimensionslose Wärmeenergie $q(k)$ für die lineare Temperaturfunktion $t_2(r)$ gemäss Fig. 4 formulieren:

$$q(k) = \frac{Q(R_i)}{Q_0} = (k^2 - r_0^2) + \frac{2}{C_{Ti}} \int_k^1 C_T(r) r dr$$

Das Integral erstreckt sich über den Mantel als Isolierschicht, wo die Temperatur vom konstanten Kernmaximum T_i auf Umgebungstemperatur 0° C abfällt. Je nach Dicke der Mantelzone von $k \dots 1$ entsprechend $R_i \dots R_a$ erhält man folgende Zahlenwerte:

k	1	0,9	0,6	0,3	0
$q(k)$	0,990	0,887	0,623	0,423	0,289

Als praktisch erreichbare Maximalenergie sei $q(k = 0,9) = 0,887$ angesehen.

Bei der Belieferung eines Kraftwerks mit Heissluft entlädt sich der Speicher durch die eingesaugte Frischluft zuerst aussen, und der lineare bis konvexe Temperaturverlauf ($t_2 \dots t_3$ nach Fig. 4) verwandelt sich in eine konkave Funktion. Das Kraftwerk entlädt den Speicher – je nach Betriebsdauer – mit 400...500 MW (thermisch), während als maximaler Wärmeverlust 40 MW berechnet wurden. Wegen dieses Verhältnisses dürfte die parabolische Temperaturfunktion $t_4 = t_2^2$ im Mantel eine gute Näherung darstellen. Am Ende der (aktiven) Entladung dürfte sich eine Temperaturverteilung $t_5(r)$ einstellen.

Zu deren näherungsweise Erfassung soll sie durch die energetisch gleichwertige Funktion $t_4(r)$ ersetzt werden, welche nach Fig. 4 die dimensionslose Kerntemperatur $t = 1$ bei $k_0 = 0,2$ erreicht. Mit dieser Parabel liefert obige Formel als Minimalenergie $q = 0,220$, als nutzbare Energie verbleibt $\Delta q = 0,667$.

Beispiel Grossausführung. Zur Berechnung der gesamten Speicherenergie dient als zweiter Faktor die Bezugsenergie Q_0 , die mit dem Radius $R_a = 50$ m, der Speicherlänge $L = 1000$ m, der Schotterdichte $\rho = 1500$ kg/m³ und der Wärmekapazität $C_{Ti} = 280,3$ kcal/kg bei 1100 °C $Q_0 = \pi R_a^2 L \rho C_{Ti} = 3300$ Tcal = 3,84 TWh beträgt. Hiervon ist für das Kraftwerk nur der Anteil $\Delta Q = Q_0 \Delta q = 2,56$ TWh nutzbar.

Wenn man annimmt, dass das Kraftwerk gleichviel Sonnenenergie direkt von den Kollektoren wie aus dem Speicher erhält, ergibt sich bei jährlich 5000...6000 Betriebsstunden eine thermische Leistung von 1025 bzw. 850 MW. Hiervon dürfte mit 40% Gesamtwirkungsgrad $P = 410$ bzw. 340 MW als elektrische Leistung zur Verfügung stehen.

Vergleich mit Wasserspeichern. Da Staudämme einen ähnlichen Bauaufwand erfordern wie der hier vorgeschlagene Wärmespeicher, mag ein Vergleich der je Raumeinheit V gespeicherten elektrischen Energien interessieren. Für den Wärmespeicher gilt mit $\eta_1 = 0,40$ Gesamtwirkungsgrad des Kraftwerks eine Speicherkapazität von 130 kWh/m³. Dagegen erhält man für Speicherwasser bei einem Gefälle von 1000 m

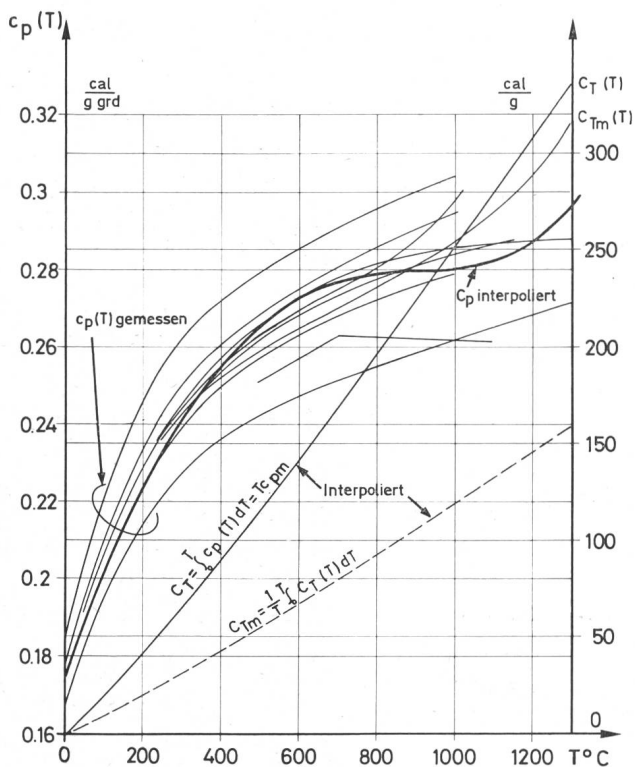


Fig. 6 Spezifische Wärme $c_p(T)$ und Wärmekapazität $C_T(T)$ von Gesteinen

mit dem wesentlich höheren Wirkungsgrad $\eta_2 = 0,93$ nur 2,53 kWh/m³.

Als Vergleich kann angeführt werden, dass die aufgeschütteten Dämme im Mittel 40 m³ Wasser je Kubikmeter Dammvolumen speicherten [8]. Damit erhält man 40 $Q_2/V = 101$ kWh/m³ Damm (ca. $\frac{3}{4}$ des Wärmespeichers). Rechnet man das grössere, hinter Betonmauern gestaute Wasser mit dem wesentlich höheren Preis von Beton gegenüber Schüttgut gemäss den Daten in [8] um, so erhält man nur 66 kWh/m³ als elektrische äquivalente Energie.

Zum Grössenvergleich mit dem Wärmespeicher, der $V = 7,78 \cdot 10^6$ m³ Steinschotter umfasst, sei auf die Dämme von *Mattmark* und *Göscheneralp* hingewiesen, die 10,40 bzw. $9,35 \cdot 10^6$ m³ Schüttgut erforderten.

2.2.4 Zeitkonstante des Speichers

Allgemeine Zusammenhänge. Unter Zeitkonstante versteht man diejenige Periode, die ein erwärmter Körper benötigte, bis er bei konstanter Abkühlungsgeschwindigkeit infolge unvermeidlicher Wärmeverluste entladen wäre. Man berechnet die Zeitkonstante T_{sp} aus dem Verhältnis zwischen Wärmehalt Q und Wärmeverlust \dot{Q} , deren dimensionsbehaftete Grössen sich mit der Temperaturleitzahl $a = \lambda_i/\rho c_{pm}$ vereinfachen lassen:

$$T_{sp} = \frac{Q(\text{kWh})}{\dot{Q}(\text{kW})} = \frac{q}{\dot{q}} \frac{R_a^2}{2a}$$

Die Zeitkonstante wächst also mit dem Quadrat des Zylinderderradius, der als $R_a = 50$ m angenommen wurde.

Beispiel Grossausführung. Zunächst beschafft man sich die Temperaturleitzahl a aus der Wärmeleitfähigkeit im Kern (1100 °C) $\lambda_i = 0,70$ kcal/m h grd, der mittleren spezifischen Gesteinswärme $c_{pm} = 0,255$ kcal/kg grd und der Schotterdichte $\rho = 1500$ kg/m³. Mit $a = 0,00183$ m²/h erhält man den Faktor $R_a^2/2a = 0,632 \cdot 10^6$ h = 77,9 Jahre, der in der Tabelle I zur Berechnung der Zeitkonstante T_{sp} aus dem Verhältnis q/\dot{q} dient.

Mit abnehmendem Kernradius R_i fällt der Wärmeverlust \dot{q} stärker als der Energieinhalt des Speichers, weil die Dicke der Isolierschicht $R_a - R_i$ im Gegensatz zu konventionellen Speichern anwächst. Eine Zeitkonstante von rund 10 Jahren im Normalfall $k = 0,9$ besagt, dass der Wärmespeicher in der Lage ist, Schwankungen der Sonnenstrahlung über Jahre auszugleichen. Dieses günstige Zeitverhalten ermöglicht auch den Betrieb kleinerer Jahresspeicher als hier vorausgesetzt wird.

Zeitkonstante einzelner Steinblöcke. Für die in der Nähe der Speicherkanäle zu verwendenden Steinblöcke soll abgeschätzt werden, wie schnell sie Temperaturänderungen folgen. Ein Mass dafür ist die Zeitkonstante, die bei einer Kugel vom Radius R_0 $R_0^2/15a$ beträgt. Dies ist eine brauchbare Nähe-

runge auch für unregelmässig geformte Steine. Bei 4 m Durchmesser, der schwerlich im Steinschotter überschritten wird, liegt die Zeitkonstante im Bereich weniger Tage. Da die meisten Steine wesentlich kleiner sind und sich die Verzögerung von Temperaturänderungen mit dem Quadrat der Grösse ändert, spielt dieser Effekt für einen Jahresspeicher kaum eine Rolle.

2.3 Aufladung des Speichers mit Heissluft

2.3.1 Strömungswiderstand im Speicher

Maximaler Heissluftdurchsatz infolge Sonnenstrahlung. Die Kanäle im Wärmespeicher müssen so bemessen werden, dass der Strömungswiderstand auch bei maximalem Heissluftdurchsatz zu überwinden ist. Zur Abschätzung dieser Grösse genügen die beiden Faktoren, maximale Speicherkapazität und kürzeste Aufladezeit, innerhalb der der entladene Speicher voll aufgeladen werden könnte. Als pessimistische Annahme seien nur 600 h eingesetzt – genauere Daten sind im Abschnitt 3.1.3 angegeben.

Aus der schon berechneten Speicherkapazität folgt sofort die maximale Wärmeleistung: $Q_{max} = 2,56$ TWh/600 h = 4,27 GW = 3,67 Tcal/h. Da die mittlere spezifische Wärme der Luft $c_{pm} = 0,266$ kcal/kg grd bei $T = 1100$ °C beträgt, ist ein maximaler Massendurchsatz $\dot{m} = \dot{Q}/c_{pm} T = 3480$ kg/s erforderlich. Ihm entspricht bei der geringen Luftdichte $\rho = 0,257$ kg/m³ bei Atmosphärendruck der Volumendurchsatz $\dot{V}_{max} = \dot{m}/\rho = 13540$ m³/s.

Widerstand der Längskanäle. Dieses Heissluftvolumen verteilt sich auf beide Speicherhälften und strömt in den 7 m weiten Zentralkanal mit $w = 176$ m/s, entsprechend dem Staudruck $q_w = 406$ kp/m². Mit sehr viel kleinerer Geschwindigkeit wird \dot{V} in den Schotter durch die Kanalwandung gleichsam abgesaugt, weshalb der rauhe Kanal bezüglich der Grenzschicht wie glatt wirkt. Bei der Reynoldszahl $6 \cdot 10^6$ beträgt der Reibungsbeiwert $\lambda = 0,0095$ und der Druckverlust bei maximaler Aufladung $\Delta p_0 = \lambda(\text{Re}) q_w L/D = 275$ kp/m². Da die Geschwindigkeit der Heissluft im Zentralkanal vom Eintritt aus linear abnimmt, vermindert sich der Druckverlust auf ein Drittel, rund $\Delta p_1 = 100$ kp/m². Die Aussenkanäle mit ihrem anderen Querschnitt und bei niedrigerer Temperatur sollen für denselben Fall der Speicheraufladung so bemessen werden, dass die Luft einen gleich grossen Widerstand erfährt.

Widerstand im Steinschotter. Zu seiner Berechnung steht die Formel gemäss [4]

$$\Delta p_2 = q_w \frac{\psi}{v^4} \frac{h}{d_m}$$

zur Verfügung. Der Formfaktor ψ wird für die Kugel mit 1 und für Steinkohle mit 2,6...2,7 angegeben. Er sei für scharfkantigen Steinschotter auf $\psi = 4$ erhöht. Das spezifische Leervolumen sei gegenüber den Versuchen des Verfassers auf $v = 0,42$ vermindert, so dass die Verdichtung des im Speicher belasteten Steinschotters berücksichtigt ist. Damit wird $\psi/v^4 = 128$.

Für die «Verteilung der Steingrössen» wurde als Bedingung minimalen Druckverlustes ein konstanter Gradient $\Delta p/\Delta R \sim q_w/d_m$ gefordert. Es genügt, dieses Verhältnis an einer Stelle zu berechnen, wofür sich die schon benutzten Kanalsteinringe mit $d_m = 3,5$ m bei $R = 5,0$ m anbieten. Die Radialgeschwindigkeit folgt aus dem maximalen Heissluftvolumen \dot{V} zu nur

Tabelle I

$k = R_i/R_a$	1	0,9	0,6	0,3	0
q	0,990	0,887	0,623	0,423	0,289
\dot{q}	—	7,165	1,508	0,700	0,377
q/\dot{q}	0	0,124	0,413	0,604	0,767
$T_{sp}(a)$	0	9,7	32,2	47,1	59,7
$R_i(m)$	50	45	30	15	0

0,43 m/s. Wegen des entsprechend geringen Staudrucks q_w liefert die Formel gemäss [4] mit dem Speicherradius als Schichtdicke h den winzigen Schotterdruckverlust $\Delta p_2 = 4,6 \text{ kp/m}^2$ im Falle intensivster Sonnenstrahlung – im Durchschnitt noch weniger. Das ist nur ein Bruchteil von Δp_1 in den Längskanälen.

Kernverdichtung. Zwecks Optimierung der Geschwindigkeitsverteilung im Steinschotter sollte sein Druckverlust in der Grössenordnung der Längskanäle sein. Wenn man die bisherige Forderung auf sorgfältige Trennung der Korngrössen zum Teil aufgibt, kann man diese «Widerstandsreserven» zur Schotterverdichtung im Kernbereich (50...60% des Speichervolumens) ausnutzen, indem man die Steingrössen ähnlich wie bei der Betonherstellung mischt. Sollte sich dadurch das Leervolumen von 42 auf 21% reduzieren lassen, so erhöhte sich die Schotterdichte im Kern von 1500 auf über 2000 kg/m^3 , und die gesamte Speichermasse wüchse um 20% an.

Bei unveränderter Wärmeisolation, die sich auf die Mantelzone konzentriert, hätte die Kernverdichtung folgende Vorteile:

- a) höhere Wärmekapazität des Speichers,
- b) grössere Formstabilität des Bereiches um den Zentralkanal,
- c) weitgehende Unterdrückung der Konvektionsströmungen (Verkürzung der Schotten).

Die Kernverdichtung würde den Gesamtwiderstand des Steinschotters auf rund $10 \Delta p_2$ erhöhen. Andererseits lässt sich der Kanalwiderstand Δp_1 durch Speisung des Zentralkanals in einem Viertel der Speicherlänge oder an mehreren Stellen gleichzeitig erheblich vermindern und dem Schotterwiderstand anpassen.

Mittlerer Widerstand bei Speicharentladung. Die maximalen Widerstände wurden unter der Voraussetzung einer minimalen Aufladezeit von nur 600 h berechnet. Dagegen ist ein Wärmekraftwerk jährlich etwa 5000 h in Betrieb. Seine Energie wird zu gleichen Teilen direkt von den Sonnenkollektoren und vom Speicher geliefert. Deshalb verringern sich alle Geschwindigkeiten im Speicher im Verhältnis 600/2500 und die Staudrücke auf 6% des Falls der maximalen Aufladung. Das gilt jedoch nicht für den Zentralkanalwiderstand, da sich die Kanalgrenzschicht durch «Ausblasen» aus dem Schotter verdickt und die rauhen Kanalwände Strömungsablösung begünstigen.

2.3.2 Gasturbine als Gebläse

Abschätzung der Gebläseleistung. Die zur Speisung des Wärmespeichers und des Kraftwerks (zur Hälfte direkt) erforderlichen Sonnenkollektoren sind auf eine Fläche von rund 10 km^2 verteilt. Eine Abschätzung der Verbindungsleitungen zwischen Erzeuger und Verbraucher ergibt unter Berücksichtigung ihrer Durchmesser einen Gesamtdruckverlust im System, der das 12fache vom Zentralkanal (bei konstanter Geschwindigkeit) beträgt: $\Delta p_3 \sim 12 \Delta p_0 = 0,33 \text{ at}$. Entsprechend dem Massendurchsatz $\dot{m} = 3480 \text{ kg/s}$ muss das maximale Kaltluftvolumen $\dot{V} = 2780 \text{ m}^3/\text{s}$ von 1,00 auf 1,33 at verdichtet werden. Mit 80% Wirkungsgrad erhält man als maximale mechanische Gebläseleistung $P = 100 \text{ MW}$.

Gegendruckgasturbine. Die vom Gebläse in das System hineingepumpte Leistung setzt sich in Reibungswärme um, wodurch der Wärmeverlust des Speichers (40 MW) und wahrscheinlich der Leitungen gedeckt wird. Der Nachteil besteht

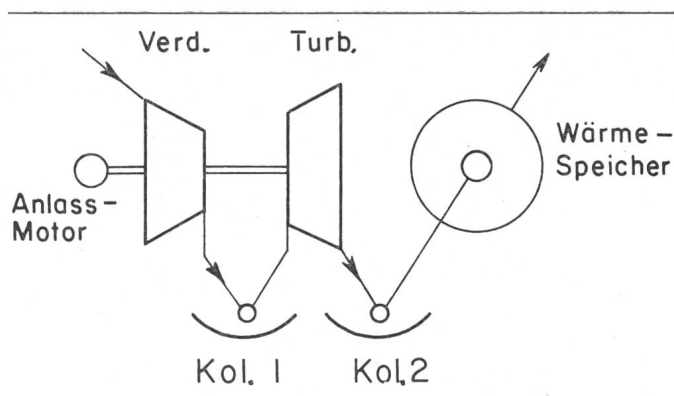


Fig. 7 Gegendruckgasturbine

Verd. = Verdichter, Turb. = Turbine, Kol. = Sonnenkollektor

jedoch darin, dass der Gebläsemotor seine Maximalleistung mittags verlangt (intensivste Sonnenstrahlung und maximaler Heissluftdurchsatz). Der Bedarf an Spitzenenergie würde die Wirtschaftlichkeit der Sonnenenergieanlage in Frage stellen.

Statt dessen könnten Gasturbinen eingesetzt werden, welche die Luft wie Flugzeug-Strahltriebwerke verdichten, aber nicht in Strahlenergie umsetzen. Gemäss Fig. 7 saugt der Verdichter Frischluft an und drückt sie in die erste Stufe der Sonnenkollektoren, welche die Brennkammern des Triebwerks ersetzen. Die Turbine entspannt vom Überdruck nur soviel, wie der Verdichter Leistung verlangt. Das restliche Druckgefälle dient zur Überwindung der verschiedenen Strömungswiderstände, nachdem die Luft in der zweiten Kollektorstufe auf etwa $1150 \text{ }^\circ\text{C}$ erhitzt worden ist (Analogie zum Flugzeugnachbrenner). Ein kleiner Motor dient zum Anlassen der Gasturbine.

Gasturbine mit Generator. Heutige Gasturbinen vermögen einen höheren Gegendruck als die abgeschätzten Widerstände $\Delta p_3 = 0,33 \text{ at}$ zu überwinden, und die Leistungsreserven können zur Erzeugung elektrischer Energie herangezogen werden. Im Schema Fig. 8 ist die Gasturbine durch die Generatorturbine 2 ergänzt. Während die Turbine 1 bei mittlerer Temperatur arbeitet, wird die Luft vor der Turbine 2 durch die Hochtemperaturkollektoren (Kol. 2) überhitzt. Bereits 1960 wurden von [9] für Turbinen mit wassergekühlten Schaufeln Eintrittstemperaturen bis zu $1250 \text{ }^\circ\text{C}$ für erreichbar gehalten. Die Turbinenausstrittstemperatur würde dann noch für den in Fig. 8 rechts angedeuteten Wärmespeicher wie in Fig. 7 genügen.

Im Gegensatz zum erwähnten Motorgebläse würde diese einfache, dem Wärmespeicher vorgeschaltete Gasturbinenanlage Spitzenenergie mit der Einschränkung liefern, dass ihr Angebot von den Launen des Wetters abhänge. Mit dem Regelorgan (Reg. 1) kann der Kollektor 2 kurzgeschlossen werden und dadurch eine Überhitzung der Generatorturbine 2 vermieden werden. Dagegen lässt sich bei zu schwacher Sonnenstrahlung die Turbine 2 mit dem Regelorgan 2 umgehen.

2.4 Entladung des Speichers im Gasturbinenbetrieb

2.4.1 Verfügbarkeit elektrischer Energie

Es taucht die Frage auf, ob man nicht besser das ganze (Dampf-)Kraftwerk, das bisher mit dem Wärmespeicher verbunden war, dezentralisiert und mit den Gasturbinen im Felde der Sonnenkollektoren vereinigt? Dies wäre der letzte Schritt

auf dem Wege vom Motorgebläse, über die Gegendruckgasturbine und die Gasturbine mit Generator, der aber nur etwa 1500 h bei Sonnenschein arbeitet. Bei fast unverändertem Leitungssystem für die umzuwälzende Luft würde die Leistung der zentralen Generatoren auf die Gasturbinenanlagen verteilt, die für den Speicherbetrieb erweitert werden müssen.

Die zu erzeugende elektrische Energie steht dann auf dreierlei Weise zur Verfügung:

a) Während des Sonnenscheins mit Ausnahme der Morgen- und Abendstunden wegen zu schwacher Strahlungsintensität. Dieses Energieangebot stimmt teilweise mit dem elektrischen Bedarf überein (Mittagsspitze, Minimum gegen 6 h morgens).

b) Der Jahreswärmespeicher ermöglicht die Erzeugung einer konstanten elektrischen Leistung wie bei Dampfkraftwerken mit fossilen oder Kernbrennstoffen. In dieser Grundlast verschwindet die direkte Sonnenenergie gemäss (a) zum grössten Teil, wodurch die Speicherwärme geschont wird.

c) Gasturbinen eignen sich vorzüglich für die Bereitstellung von *Spitzenenergie*, wozu träge Dampfkraftwerke nicht geeignet sind. Im Vergleich mit konventionellen Gasturbinen dürfte die Vergrösserung der Anlaufzeit durch die langen Leitungen zwischen zentralem Wärmespeicher und Gasturbinen wegen hoher Heissluftgeschwindigkeit gering sein.

2.4.2 Funktionen des Gasturbinenkraftwerks

Konzept der Anlage. Obwohl die Sonne gratis scheint, wird ihre Energie durch die hohen Anlagekosten der weiträumig verteilten Sonnenkollektoren relativ teuer. Man muss also wie bei konventionellen Kraftwerken einen hohen Wirkungsgrad anstreben, wofür Fig. 9 gegenüber Fig. 8 zusätzliche Komponenten zeigt. Zwischen den beiden Verdichtern V_1 und V_2 ist ein Zwischenkühler eingeschaltet, der sich bei hohem Druckverhältnis lohnt. Parallel zu den Sonnenkollektoren (Stufe 1 und 2) sind die Wärmetauscher Wt_1 und Wt_2 vorgesehen. Da die Generatorturbine T_2 ein relativ hohes Druckverhältnis verarbeitet, kühlt sich die Druckluft in ihr stärker als nach Fig. 8 ab. Sie wird deshalb durch die dritte Kollektorstufe auf die Temperatur des Wärmespeichers gebracht. – Die Regelorgane $R_1 \dots R_5$ in Fig. 9 werden so gestellt, dass die gewünschte Strömungsrichtung der Luft gewährleistet ist.

Betrieb mit Speicherwärme. Durch den Motor M_0 wird der Ventilator V_0 gemäss Fig. 9 rechts angetrieben, der alle Auslenkanäle gleichmässig belüftet. Diese Luft wird im Wärmespeicher erhitzt und gelangt über eine Heisslufthauptleitung

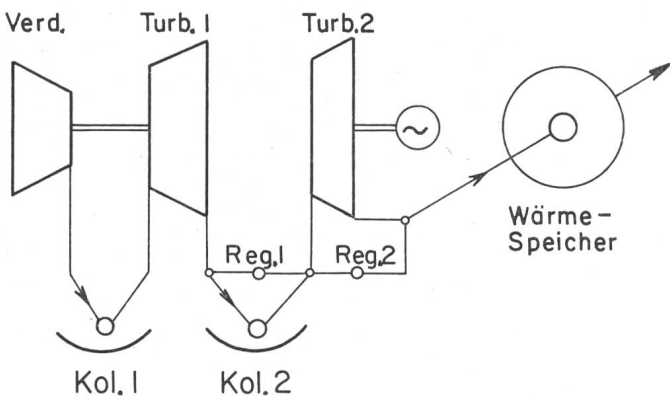


Fig. 8 Gasturbine mit Generator

Verd. = Verdichter Turb. = Turbine
Kol. = Sonnenkollektor Reg. = Regelorgan

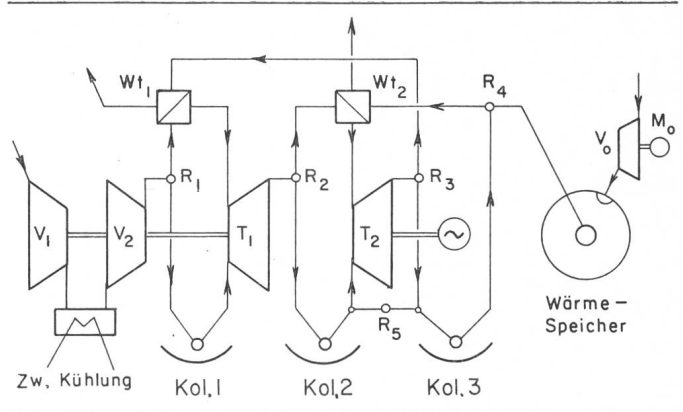


Fig. 9 Gasturbinenkraftwerk

V = Verdichter, T = Turbine, M_0 = Motor, Wt = Wärmetaucher, R = Regelorgan, Zw.Küh. = Zwischenkühler, Kol. = Sonnenkollektor

zum Wärmetaucher Wt_2 der Gasturbinenanlage. Im Wt_2 wird die aus der Verdichterturbine T_1 kommende Luft für die Generatorturbine T_2 auf etwa 1000 °C erhitzt. Abgesehen von Strömungswiderständen entspannt sich die Luft in T_2 auf Atmosphärendruck. Sie ist aber noch so heiss, dass sie im Wärmetaucher Wt_1 die hochverdichtete Luft aus V_2 für T_1 vorheizt.

Parallelbetrieb von Speicher und Sonnenkollektoren. Häufig kann der Wärmespeicher bei seiner Energielieferung an die Gasturbine durch die Sonnenkollektoren (Kol. 1 und 2 gemäss Fig. 9) parallel zu den Wärmetauschern Wt_1 und Wt_2 unterstützt werden. Die Regelorgane R_1 und R_2 , die vorher den Weg der Druckluft über die Sonnenkollektoren versperren, werden jetzt so weit geöffnet, dass beide Teilströme dieselbe Temperatur erreichen. Entsprechend dem in Wt_1 verminderten Wärmeumsatz öffnet R_3 so weit, dass die überschüssige Abluft von T_2 zur dritten Kollektorstufe (Kol. 3) strömt, wo die Luft auf Speichertemperatur erhitzt wird und sich anschliessend in R_4 mit der Speicherluft vereinigt, die entsprechend zu drosseln ist.

Im Sonderfall gleicher Wärmelieferung durch Sonnenkollektoren und Wärmetaucher und Halbierung des Massenstromes durch die Regelorgane $R_1 \dots R_3$ genügt der halbe Massenstrom von R_3 über Kollektor 3 und R_4 für den Wärmetaucher Wt_2 , weshalb der Wärmespeicher nicht mehr benötigt wird. Bei noch stärkerer Sonnenstrahlung übernehmen die Kollektoren schliesslich die Aufgabe der Wärmetaucher, welche durch die Regelorgane $R_1 \dots R_4$ abgesperrt werden. Die 3stufig erhitzte und 2stufig entspannte Druckluft strömt dann vollständig in den Wärmespeicher. – Bei zu schwacher Sonnenstrahlung wird die Generatorturbine durch Kurzschluss von R_5 stillgelegt. Das Kraftwerk schrumpft dann auf die Funktion der Gegendruckgasturbine gemäss Fig. 7 zusammen.

3. Zur Sonnenenergieanlage

3.1 Hauptdaten der Sonnenstrahlung in der Schweiz

3.1.1 Mittlere jährliche Sonnenscheindauer

Maximalwerte. Den höchsten langjährigen Mittelwert hat Locarno-Monti (379 m hoch gelegen) mit 2286 h Sonnenschein [10], was in bezug auf die 3933 h mögliche Sonnenscheindauer auch den höchsten relativen Wert mit 58% bedeutet. Es folgen Monte Bré (910 m) mit 2208 h und Agra

(565 m) mit 2204 h. Beide erreichen – ebenso wie drei weitere Stationen – 54 % der möglichen Sonnenscheindauer. Diese liegt bei wolkenlosem Himmel bei den schweizerischen Stationen im Bereich 3059...4419 h, kann also je nach den umliegenden Bergen beträchtlich von der theoretischen Zahl abweichen.

Abhängigkeit von der Höhe. Trägt man die mittlere jährliche Sonnenscheindauer der schweizerischen Stationen als Funktion der Höhenlage $H(m)$ auf, so lässt sich dieser Punkthaufen durch die Gerade $(1800 h - H/20)$ mitteln. Diese mit der Höhe abnehmende Tendenz hängt wahrscheinlich damit zusammen, dass auf der Sonnenseite von Berghängen die aufsteigende Luft zur Wolkenbildung führt. Deshalb wird die mögliche Sonnenscheindauer in der Höhe weniger gut ausgenutzt als in den Niederungen. Diese Tendenz des Jahresmittels kehrt sich aber im Winter um, so dass Sonnenkraftwerke in Alpengebieten geplant werden [11]. – Die Unregelmässigkeit der Sonnenstrahlung spielt wohl für direkt beheizte Kraftwerke, aber nicht für einen Jahresspeicher eine Rolle.

3.1.2 Mittlere Sonnenenergie

Strahlungsdichte. Die Strahlungsdichte der Sonne schwankt am Rande der Atmosphäre zwischen $1,31 \text{ kW/m}^2$ im Juni/Juli und $1,40 \text{ kW/m}^2$ im Januar. Diese «Solarkonstante» wird in der Atmosphäre durch Streuung und Absorption bei senkrecht stehender Sonne auf rund $1,0 \text{ kW/m}^2$ in Meereshöhe vermindert. Da die Sonnenstrahlen in der Schweiz einen längeren Weg durch die Atmosphäre zurücklegen und durch starken Wasserdampfgehalt, Dunst und Staub eine weitere Schwächung eintritt, wird nur mit $0,9 \text{ kW/m}^2$ als Mittagmaximum gerechnet.

Jährliche Gesamtenergie. Die Verteilung der Strahlungsintensität, die senkrecht zur Sonne gemessen wird, im Laufe eines klaren Tages liegt an einem nicht durch Berge behinderten Ort zwischen einer elliptischen und parabolischen Funktion. Als Mittelwert sei $0,72$ angenommen, was ein Tagesmittel der Strahlungsdichte von $0,65 \text{ kW/m}^2$ bedeutet. Hiermit fallen in 2000 jährlichen Sonnenscheinstunden $1,3 \text{ MWh/m}^2$ Energie auf eine der Sonne nachgeführte Fläche.

3.1.3 Verschiebung zwischen Sonnenstrahlung und Kraftwerkbetrieb

Jahreszeitliche Verteilung der Sonnenstrahlung. Im Mittel der acht Schweizerstationen mit über 2000 h Sonnenschein entfallen 35,8 % auf die drei Sommermonate und nur 15,7 % auf den Winter, während 31,7 % und 17,8 % aus den möglichen Sonnenscheinstunden zu erwarten wären. Praktisch entfallen zwei Drittel der Jahresenergie auf die Sommerhälfte (März bis August), während es bei den Wasserkraftwerken gemäss [11] nur 55 % sind. Beim Verbrauch elektrischer Energie ist es etwa umgekehrt. Diese Diskrepanz wurde bisher durch Saisonspeicherseen überbrückt, die durch Jahres-Wärmespeicher unterstützt werden könnten. Ausserdem verlegt man die Revision der Dampfkraftwerke in die Sommermonate.

Beispiel Sion. Diese Beziehungen seien am Beispiel von Sion (549 m hoch) erläutert. Fig. 10 zeigt aus der Periode 1931...1960 die mittlere monatliche Sonnenscheindauer mit 262 h als Maximum im Juli und 98 h als Minimum im Dezember (Kurve a). Der gestrichelte Mittelwert 174,5 h entspricht 2094 Jahresstunden. Über der Abszisse stehen die

Zahlen der in Sion möglichen Sonnenstunden (h) und darunter die gemessenen Mittelwerte (in Prozent davon), die zwischen 43 und 63 % liegen (Jahresdurchschnitt 54 %).

Die Fläche unter der Kurve a von Fig. 10 stellt mit guter Näherung auch die speicherfähige Sonnenenergie in Sion dar. Wie gross wäre der entsprechende Wärmeverbrauch eines während 8 oder 7 Monaten betriebenen Kraftwerks, das mit konstanter Last fährt? Bei Kraftwerksbetrieb bis Ende April und ab Anfang September erhält man jährlich 250 h (ausgezogene Rechtecke) und bei Abschaltung des Kraftwerks bereits auf Ende März die gestrichelten Rechtecke mit 287 h äquivalenter Wärmeleistung.

3.2 Flächenbedarf und Form der Sonnenkollektoren (Spiegel)

3.2.1 Spiegel- und Geländeflächen

Die nutzbare Wärmeenergie des Speichers beträgt bei $1100 \text{ }^\circ\text{C}$ jährlich $2,56 \text{ TWh}$, die wegen teilweiser Direktbelieferung des Kraftwerks von den Sonnenkollektoren zu verdoppeln ist. Die $5,12 \text{ TWh/a}$ seien wegen Leitungsverlusten zwischen Kollektor und Speicher auf $5,4 \text{ TWh/a}$ erhöht. Mit den eingesetzten 2000 jährlichen Sonnenscheinstunden und $0,65 \text{ kW/m}^2$ mittlerer Strahlungsintensität berechnet man den projizierten Flächenbedarf der Parabolspiegel zu $4,15 \text{ km}^2$. Bei 69 % mittlerem Wirkungsgrad der 2...3stufigen Sonnenkollektoren erhöht sich ihr Flächenbedarf auf $6,0 \text{ km}^2$, welcher abgewickelt noch grösser ist.

Die Parabolspiegel benötigen nicht nur wegen ihrer zweidimensionalen Nachführung gegenüber der Sonne einen gewissen Spielraum, sondern auch wegen der Überdeckungsgefahr bei tiefstehender Sonne – soweit ihre Strahlungsintensität genügt – einen Minimalabstand. Die gesamte Sonnen-

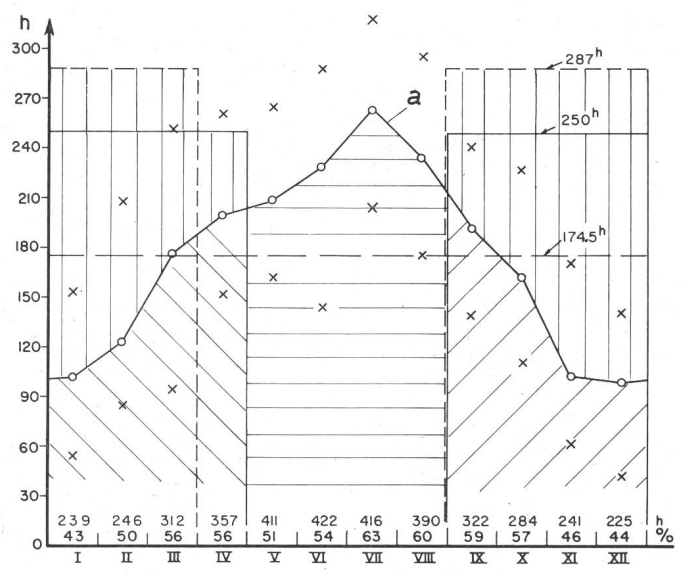


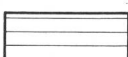


Fig. 10 Mittlere monatliche Sonnenscheindauer (h) in Sion (1931–1960) und Kraftwerkbetrieb

- × Extreme Monatswerte
-  Direkt in das Kraftwerk gelieferte Sonnenenergie
-  Bezug aus dem Wärmespeicher
-  In 4...5 Sommermonaten gespeicherte Energie

kraftanlage dürfte 10 km² umfassen, bei nach Süden geneigtem Hang jedoch weniger. Die Überdeckung einer solchen Fläche in der Schweiz wäre in den Niederungen allenfalls in einer unfruchtbaren (und un bebauten) Gegend möglich. Wahrscheinlich gibt es aber in allen Höhenlagen felsige Abhänge, die sich anderweitig kaum nutzen lassen.

3.2.2 Kollektoranordnung

Nach Fig. 8 wird die Sonnenwärme in zwei Stufen zwischen den Baugruppen der Gasturbine benötigt. Wenn die Sonnenkollektoren für eine der zusammengehörigen Gasturbinen z. B. auf 1 km² zu verteilen sind, werden die Hochtemperaturkollektoren (Kol. 2) im Umkreis der Gasturbine angeordnet, die Mitteltemperaturkollektoren (Kol. 1) aber darüber hinaus, da ihr Wärmeverlust je Einheit der Leitungslänge wegen geringem Durchmesser (höherer Druck) relativ niedriger als bei Kol. 2 liegt. Alle Kollektorstufen brauchen zur Gasturbine Hin- und Rückleitungen, während die Heissluftleitung zum Wärmespeicher einfach ist; sie wird bei Auf- und Entladung in der einen oder anderen Richtung durchströmt.

Diese Anordnung der beiden Kollektorguppen (Kol. 1 und 2) gilt im Falle der Speicheraufladung für das Gasturbinenkraftwerk nach Fig. 9. Jedoch empfiehlt sich hier für die letzte Kollektorstufe 3 ebenso wie für die Stufe 2 bei der einfachsten Anlage nach Fig. 7 eine Anordnung in unmittelbarer Nähe des Wärmespeichers. Wenn man dieselbe Heissluftleitung zwischen Kraftwerk und Wärmespeicher nach Fig. 9 auch für die Entladung benutzen will, erfordert das eine Änderung des Regelorgans.

3.2.3 Spiegelform

Der ideale, eindimensional gekrümmte Parabolspiegel ermöglicht bei richtiger Einstellung zur Sonne mit ihrem scheinbaren Durchmesser von 32' ein Konzentrationsverhältnis bis zu 200. Praktisch vermindert sich dieser Wert infolge von Ungenauigkeiten der Herstellung und Ausrichtung zur Sonne, elastischen Verformungen durch Eigengewicht, Wind- und Temperaturdifferenzen auf rund 100. Hiermit lassen sich Temperaturen um 1000 °C nur mit schlechtem Wirkungsgrad er-

reichen. Deshalb wird eine mindestens 2stufige Erhitzung der Luft vorgesehen: in der 1. Stufe auf 500...600 °C und in der 2./3. Stufe mit zweidimensionaler Konzentration auf 1000 bis 1200 °C.

Das Konzentrationsverhältnis 100 bedeutet, dass der Durchmesser des Lufterhitzungsrohrs in der Brennlinie des Parabolspiegels nur $1/100$ der Spiegelbreite beträgt. Es lässt sich abschätzen, dass die Luftgeschwindigkeit in diesem Rohr geringer als im Zentralkanal des Wärmespeichers ist und ein Druckverlust von ähnlicher Grössenordnung entsteht. Wesentlich ungünstiger liegen die Verhältnisse bei den Hochtemperaturkollektoren mit einem Konzentrationsverhältnis von 500...1000. Die hohe Heissluftgeschwindigkeit begünstigt zwar den inneren Wärmeübergang, erzeugt aber auch einen beachtlichen Druckabfall längs des Rohres. Man könnte deshalb Kollektor 3 nach Fig. 9 als Drossel hinter der Gasturbine T₂ bezeichnen. Dadurch vermindert sich das «Nebenprodukt» elektrische Leistung, andererseits erhöht sich entsprechend der Wärmeinhalt der Heissluft, die die Sonnenenergie aus den Kollektoren in den Steinschotterspeicher transportiert.

Literatur

- [1] Informationen zur Politischen Bildung, Nr. 162, Mai 1975. Bundeszentrale für Politische Bildung, 53 Bonn, Berliner Freiheit 7.
- [2] Bernd Stoy: Wunschenergie Sonne. Energie-Verlag, Heidelberg 1977.
- [3] Bautechnische Zahlentafeln, S. 307. Verlag Teubner, Stuttgart, 17. Auflage 1973.
- [4] Bruno Eck: Technische Strömungslehre. Springer-Verlag OHG, Berlin/Göttingen/Heidelberg, 5. Auflage 1958.
- [5] René Roggen: Experimentelles zu einer neuen Methode zur Bestimmung der Wärme- und Temperaturleitfähigkeit. Dissertation der Mathematisch-naturwissenschaftlichen Fakultät der Universität Freiburg/Schweiz, 1940.
- [6] Paul Niggli: Gestein und Minerallagerstätten I (Tabellen 20...22, S. 407). Verlag Birkhäuser Basel 1948.
- [7] H. E. Boeke und W. Eitel: Grundlagen der Physikalisch-Chemischen Petrographie (S. 77, 78). Verlag Gebrüder Borntraeger, Berlin 1923.
- [8] Speicherseen der Alpen. Sonderheft «Wasser- und Energiewirtschaft» 9/1970.
- [9] J. Kruschik: Die Gasturbine. Wien 1960.
- [10] M. Schüepp: Klimatologie der Schweiz, Heft 3/1 – Sonnenscheindauer, 1. Teil. Herausgegeben von der Schweizerischen Meteorologischen Zentralanstalt, Zürich 1962.
- [11] Battelle, Genf: Utilisation de l'Énergie Solaire Pour la Production d'Électricité Dans les Alpes. Schriftreihe der GEK, Studie Nr. 7, 1976.

Adresse des Autors

Dr.-Ing. Hermann de Witt, Adligenswilerstrasse 64, 6045 Meggen.