

Zeitschrift: Bulletin des Schweizerischen Elektrotechnischen Vereins, des Verbandes Schweizerischer Elektrizitätsunternehmen = Bulletin de l'Association suisse des électriciens, de l'Association des entreprises électriques suisses

Herausgeber: Schweizerischer Elektrotechnischer Verein ; Verband Schweizerischer Elektrizitätsunternehmen

Band: 71 (1980)

Heft: 11

Artikel: Zusammenhänge zwischen Systemtechnik und Führungsstruktur unter dem Einfluss des Mikroprozessors

Autor: Eggimann, P.

DOI: <https://doi.org/10.5169/seals-905254>

Nutzungsbedingungen

Die ETH-Bibliothek ist die Anbieterin der digitalisierten Zeitschriften. Sie besitzt keine Urheberrechte an den Zeitschriften und ist nicht verantwortlich für deren Inhalte. Die Rechte liegen in der Regel bei den Herausgebern beziehungsweise den externen Rechteinhabern. [Siehe Rechtliche Hinweise.](#)

Conditions d'utilisation

L'ETH Library est le fournisseur des revues numérisées. Elle ne détient aucun droit d'auteur sur les revues et n'est pas responsable de leur contenu. En règle générale, les droits sont détenus par les éditeurs ou les détenteurs de droits externes. [Voir Informations légales.](#)

Terms of use

The ETH Library is the provider of the digitised journals. It does not own any copyrights to the journals and is not responsible for their content. The rights usually lie with the publishers or the external rights holders. [See Legal notice.](#)

Download PDF: 01.04.2025

ETH-Bibliothek Zürich, E-Periodica, <https://www.e-periodica.ch>



Der Mikroprozessor als Problemlöser und Problemquelle

Referate der SEV-Informationstagung «Der Mikroprozessor als Problemlöser und Problemquelle (gesellschaftliche, wirtschaftliche und technische Aspekte)», vom 29. April 1980 in Neuchâtel

Zusammenhänge zwischen Systemtechnik und Führungsstruktur unter dem Einfluss des Mikroprozessors

Von F. Eggimann

681.325-181.48:65.012.4;

Der Beschluss einer Unternehmung, in ihrer Systemtechnik von herkömmlicher, diskreter, ad hoc entwickelter Elektronik auf Mikroprozessoren überzugehen, wirkt sich oft unerwartet bedeutungsvoll auf Organisation und Führungsprozess aus: Die Technologie der Hardware und die Flexibilität der Software eröffnen bisher unbekannte Möglichkeiten. Soll die neugewonnene Freiheit in Systementwurf und Realisierung sinnvoll genutzt werden, bedarf sie einer gewissen Ordnung und Strukturierung. Der Beitrag versucht, die wichtigsten Ordnungsfaktoren und ihre inneren Zusammenhänge mit der Systemtechnik selbst aufzuzeigen.

Lorsqu'une entreprise décide d'utiliser des microprocesseurs pour sa technique de système au lieu de l'électronique discrète en usage, il en résulte souvent d'importantes et inattendues répercussions sur l'organisation et la gestion, car la technologie du matériel et la souplesse du logiciel offrent des possibilités totalement nouvelles. Le meilleur profit de la facilité de conception et de réalisation du système requiert cependant ordre et structuration. L'auteur indique les facteurs d'ordonnement les plus importants et leurs relations avec la technique de système.

1. Einleitung

Der recht allgemeine Titel dieses Beitrags bedarf der Präzisierung: Die Arbeit stellt einen Versuch dar zu zeigen, in welchen Bereichen sich die Führungsstruktur und die Organisation einer Unternehmung verändern, wenn der Mikroprozessor als Baustein mit wesentlich neuen Eigenschaften herkömmliche, festverdrahtete Elektronik in ihren Produkten ablöst: Aus der *Produktetechnik* wird eine *Systemtechnik*.

Der Begriff «ablösen» besitzt eine zeitliche Dimension und beschreibt eine Veränderung; diese nimmt beim Grundsatzentscheid, Mikroprozessoren in den zukünftigen Produkten einzusetzen, ihren Anfang. Die Veränderung fließt dann ein

- in die Entwicklungsplanung,
- in die Produktentwicklung,
- in die Produktion und Prüfung,
- in die Art und Weise, wie das Produkt, das jetzt in ein System eingegliedert ist, auf dem Markt präsentiert wird,
- in Projektierung und Verkauf,
- in Schulung, Service und Wartung,
- in die Garantiebedingungen,
- in das Verständnis des «geistigen Eigentums» und des «know-hows» der Unternehmung.

Der Übergang von herkömmlicher, diskreter Elektronik auf Mikroprozessoren beeinflusst damit weite Bereiche einer Unternehmung; diese Tatsache, die in noch höherem Mass gilt, wenn der Sprung von mechanischen oder elektromechanischen Produkten auf mikroprozessorgesteuerte Systeme gelingen soll, verlangt einige grundsätzliche Überlegungen. Als gedankliche Leithilfe und als Beispiel diene die Evolution der allgemeinen Sicherheits-Systemtechnik der Cerberus AG, insbesondere ihrer Brandschutz-Technik; Die Firma kann sich darin auf beinahe vierzigjährige Erfahrung stützen. Dabei wird sich unter anderem zeigen, dass zwischen der Struktur der technischen Systeme und einer möglichen Führungs- und Organisationsstruktur interessante Zusammenhänge gefunden werden können.

Ansätze zu den dargestellten Gedanken finden sich auch in [1].

Im folgenden Abschnitt soll dargelegt werden, dass der Mikroprozessor in Sicherheitssystemen die Funktion eines «Problemlösers» einnehmen kann.

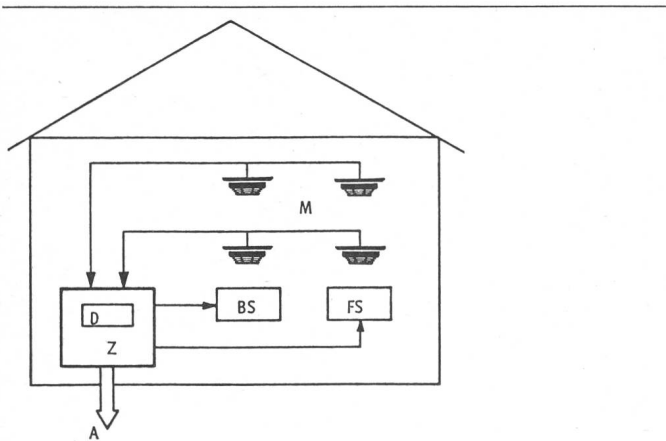


Fig. 1 Modell eines einfachen Brandschutz-Systems [1]

2. Modell und Hauptfunktionen sicherheitstechnischer Systeme

Ein Brandschutz-System – ähnlich auch ein Diebstahl- oder Einbruch-Melde-System – besteht aus zwei wesentlichen Elementen: dem Melder und der Zentrale (Fig. 1). Der Melder setzt ein physikalisch detektierbares Ereignis, z.B. das Auftreten von Brandaerosolen, also Rauchspuren, oder eine bestimmte Erregung beim sog. Glasbruchmelder in ein übertragbares elektrisches Signal um. Die Zentrale wertet die Signale eines Melderkollektivs aus, stellt sie eindeutig und für den Menschen schnell erfassbar dar, alarmiert im Bedarfsfall weitere Stellen und leitet unter Umständen bereits erste Gegenmassnahmen ein: Brandfallsteuerungen oder LösCHFunktionen laufen an.

Eine mittlere Brandmeldeanlage umfasst heute rund 100 Melder und normalerweise eine einzige Zentrale; grössere Anlagen wie z.B. das Einkaufszentrum Glatt (4000 Melder) oder das Allgemeine Krankenhaus Wien (im Endausbau beinahe 20000 Melder) sind hierarchisch gegliedert:

Weitgehend autonome Bereichszentralen übertragen wesentliche Zustandsinformationen laufend an die Leitzentrale,

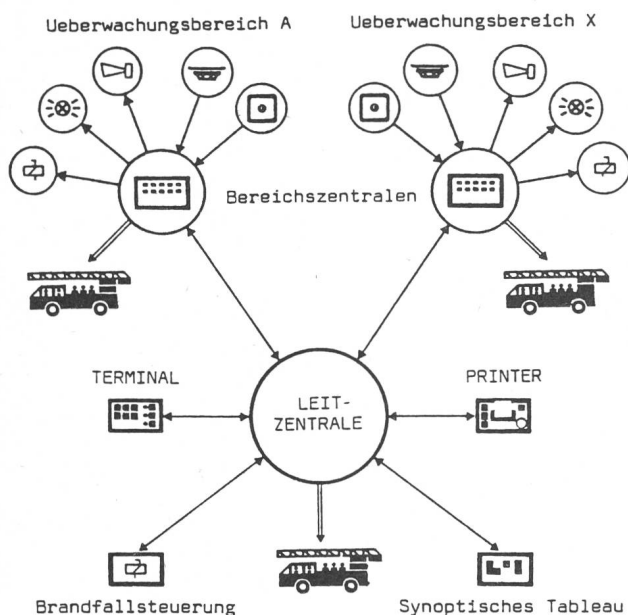


Fig. 2 Hierarchisch gegliedertes Brandschutz-System mit weitgehend autonomen Bereichszentralen und einer Leitzentrale [1]

die dem Überwachungspersonal jederzeit den Überblick über das gesamte System ermöglicht. In den Treppenhäusern und Korridoren übernehmen Bereichsterminals die Darstellung der lokalen Situation, während an allen wichtigen Gebäudeeingängen synoptische Tableaux der Feuerwehr ein Bild der aktuellen Lage vermitteln (Fig. 2).

Bereits das einfache Modell gemäss Fig. 1 lässt die wichtigsten Funktionen eines sicherheitstechnischen Systems erkennen:

- Umwandlung eines physikalisch detektierbaren Ereignisses in ein elektromagnetisches Signal
- Übertragung des Signals zur Zentrale
- Interpretation des Signals durch die Zentrale in Abhängigkeit von ihrer Kenntnis über das System und von seinem momentanen Zustand
- Anzeige der Interpretation der Zentrale
- Alarmierung
- Einleitung von Gegenmassnahmen

Diese Funktionen lassen sich mit den Stichworten *Informations-Verarbeitung*, *-Übertragung*, *-Darstellung* und *Steuerfunktionen* umschreiben und mit Mikroprozessoren elegant lösen. Der Grundsatzentscheid, zukünftige sicherheitstechnische Systeme auf der Basis von Mikroprozessoren zu entwickeln, war deshalb für Cerberus vor rund fünf Jahren eindeutig. Das Potential des Mikroprozessors als «Problemlöser» für die Marktleistung der Firma im Sinne des Tagungsthemas ist offensichtlich hoch; der Schwerpunkt der folgenden Ausführungen wird daher auf dem Mikroprozessor als «Problemquelle» liegen.

3. Systemtechnik und Organisation

3.1 Strukturierung und Systemtechnik

In der Einleitung wurde gezeigt, wie die Einführung mikroprozessorgesteuerter Systeme beinahe alle Bereiche einer Unternehmung berührt, insbesondere dann, wenn die mögliche Flexibilität derartiger Systeme gut genutzt werden soll. Da in dieser neugewonnenen «Flexibilität» gleichzeitig die grösste wirtschaftliche Gefahr verborgen liegt – jede verkaufte Anlage ist in Hard- und Software verschieden von allen andern, «da man ja nur das Programm ändern muss» – erhält die Strukturierung der angestrebten Systemtechnik von Anfang an ausserordentlich grosse Bedeutung. Als Beispiel sind in Tabelle I die von Cerberus definierten Systemstufen mit ihren Haupteigenschaften wiedergegeben. Sie lassen sich alle realisieren mit Hard- und Software-Bausteinen des Systems CS 100. Aus dieser ganzheitlichen Betrachtung resultiert eine optimierte, modulare und einheitliche Systemtechnik, mit der sich sowohl kleine, einfache (Fig. 3) wie auch hierarchisch gegliederte Gross-Systeme (Fig. 4) mit Leitfunktionen kostengünstig und überschaubar aufbauen lassen.

Innerhalb der technischen Feinstruktur jeder Systemstufe finden sich – allerdings in verschiedenem Komplexitätsgrad – die Aufgaben der Informations-Verarbeitung, -Übertragung und -Darstellung sowie gewisse Steuerfunktionen, wie sie in Kapitel 2 dargestellt worden sind.

3.2 Führung und Organisation

Organisationsstruktur und Führungsprozess einer Unternehmung besitzen zwei wesentliche Dimensionen: sie beruhen einerseits auf bestimmten Führungsgrundsätzen, andererseits sind sie auf die Erfüllung von Aufträgen hin angelegt. Die wich-

tigsten Führungsgrundsätze der Firma Cerberus lassen sich etwa unter folgenden Stichworten zusammenfassen [2]:

- Zielbezogenheit
- Rationeller Mitteleinsatz
- Systematik
- Partizipative Entscheidungsfindung
- Selbständigkeit von definierten Verantwortungsbereichen

Die Einführung einer neuen, einheitlichen Systemtechnik, wie sie im CS 100 realisiert wird, ist eine umfassende Aufgabe. Ihre Bearbeitung ist einer Projektträgergruppe mit einer Grobstruktur gemäss Fig. 5 übertragen. Die Mitarbeiter der Projektträgergruppe, der Projektgruppen und Arbeitsgruppen stammen aus allen Bereichen des Unternehmens, die von der Einführung der neuen Systemtechnik berührt werden. Im Sinne der Führungsgrundsätze erarbeiten sie aufgrund wohldefinierter Ziele in grosser Selbständigkeit ihre Beiträge zur Erfüllung des Hauptauftrags.

3.3 Entwicklung mikroprozessorgesteuerter Systeme

Zu einem frühen Zeitpunkt und tiefgreifend betroffen vom Wandel der Technik sind heute die Entwicklungsabteilungen; ihren Problemen im Zusammenhang mit dem Mikroprozessor sei deshalb besondere Aufmerksamkeit gewidmet.

In einem betriebsinternen «Systemtechnik-Handbuch», zusammengestellt von der Abteilung «Brandschutz-Systemtechnik», sind die wesentlichsten neuen Aspekte etwa wie folgt umschrieben:

Umfassende systemtechnische Problemlösungen verlangen eine ganzheitliche Erfassung und Analyse der Aufgabenstellung. Die anzuwendende Entwicklungsmethodik unterscheidet sich von der herkömmlichen Art der Entwicklung spezifischer, in sich abgeschlossener Serie-Produkte. Der systemtechnische Entwicklungsschwerpunkt liegt noch stärker beim Teamwork, das sich auf eine geeignete Organisation abstützen muss.

Die drei Hauptstufen der Sicherheits-Systemtechnik CS 100 und ihre Hauptmerkmale

Tabelle I

Systemstufe	Hauptmerkmale	Stückzahlen pro Jahr
Norm-Anlage	<ul style="list-style-type: none"> - Durch normale Verkaufskanäle abwickelbar <i>ohne</i> Unterstützung technischer Verkaufs- und Entwicklungsabteilungen - Feste Betriebsprogramme 	Tausende
Universal-Anlage	<ul style="list-style-type: none"> - Durch normale Verkaufskanäle abwickelbar <i>mit</i> Unterstützung technischer Verkaufsabteilungen - Möglich: Betriebsprogramm-Anpassungen 	Tausend
Verbund-Anlage	<ul style="list-style-type: none"> - Nur durch technische Verkaufsabteilungen abwickelbar mit Unterstützung der Entwicklungsabteilungen - Möglich: Dialogbetrieb, Identifikation und Zutrittskontrolle, Zeiterfassung, Betriebsdatenerfassung, Fremde Hard- und Software 	Hundert

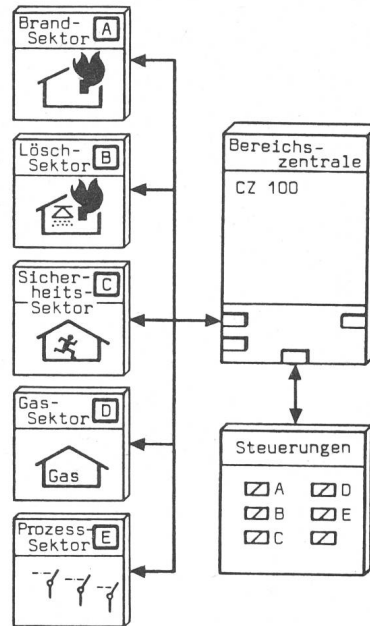


Fig. 3 Beispiel für eine autonome Bereichszentrale aus dem System CS 100

Sie ist für alle angedeuteten Anwendungen einzeln und in Kombination einsetzbar und kann auch gewisse Steuerfunktionen übernehmen

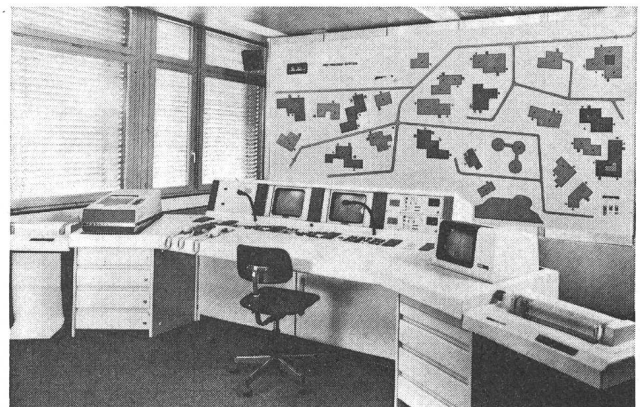


Fig. 4 Rechnerunterstütztes Einsatzinformationssystem

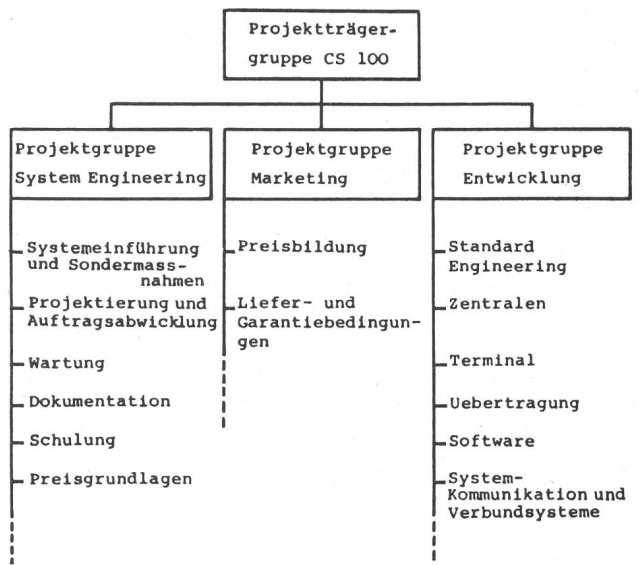


Fig. 5 Organisation einer Projektträgergruppe mit Projekt- und Arbeitsgruppen am Beispiel des Systems CS 100

Entwicklung und Arbeiten mit dem Mikroprozessor bedeuten den Übergang von diskreten zu hochintegrierten Bauelementen, den Wechsel von der hardware- zur softwareorientierten Entwicklung. Vom Entwickler werden Systematik und Disziplin erwartet.

Die Harmonie eines gut organisierten Entwicklungsprozesses kann nur dann garantiert werden, wenn ein Gerät bis zur Anwendungsreife auf der gleichen Ebene bearbeitet wird, wo es entwickelt worden ist. Dies bedeutet, dass ein elektrisch und mechanisch noch nicht hundertprozentig fertiges Gerät die Entwicklungsebene zur technischen Beurteilung und Überarbeitung nicht verlassen darf.

Zwischen der Systemtechnik in der heutigen Technologie und der zugehörigen Entwicklungsmethodik und -organisation zeigt sich eine prinzipielle funktionelle Beziehung: Moderne Systemtechnik wird geprägt durch dezentralisierte, autonome Intelligenz und effiziente Informationsübertragung zwischen den Systemen und der anwendungsbezogenen Peripherie. Die Technologie macht es damit heute möglich, einige bewährte Funktionskonzepte des menschlichen Zusammenwirkens auch in der Systemtechnik anzuwenden. Die Beschreibung einer derartigen Systemtechnik gilt wiederum erstaunlicherweise auch für eine geeignete Entwicklungsorganisation.

Die Gliederung der Aufgaben innerhalb der Projektgruppe «Entwicklung» in Fig. 5 zeigt diese Zusammenhänge deutlich.

Einen besonderen Platz nimmt natürlich die Software-Entwicklung ein. Während die Entwicklung elektronischer Schaltungen in Lehre und Praxis auf über fünfzigjähriger Erfahrung beruht, steht die Software-Entwicklung für Mikroprozessoren erst am Anfang. Der nachstehende Versuch einer Definition dessen, was Software sein soll, enthält einige Hinweise auf die Ursache der Problematik, die mit ihrer Entwicklung verbunden ist:

Die Erstellung von Software ist die gedankliche Vorwegnahme einer wohldefinierten Menge von Ereignissen, ihrer Konsequenzen und der nötigen Massnahmen einerseits, die fehlerfreie Beschreibung dieser Schritte in einer für die Maschine und den Menschen lesbaren Sprache andererseits.

In bestimmten Fällen wird es möglich sein, den Mikroprozessor anfänglich als reinen Hardware-Ersatz in einem einfachen Produkt einzuführen. Jedoch wird man bereits in einem solchen Fall erkennen, dass die Entwicklung der zugehörigen festen Software, die später in einem ROM, also einem reinen Lese-Speicher, als «Firmware» festgehalten sein wird, einen wesentlichen Anteil des Entwicklungsaufwandes darstellt. Bereits hier, erst recht aber für umfangreichere Systeme, wird es sich deshalb lohnen, alle sinnvollen Mittel und Möglichkeiten zur Erhöhung des Wirkungsgrades der Software-Entwicklung einzusetzen. Die Erstellung sorgfältig strukturierter Programme, die Verwendung hoher Programmiersprachen (z.B. PASCAL), die umfassende Dokumentation, allgemein die



Fig. 6 Bild eines typischen System-Entwicklungslabors
Hard- und Software-Entwicklung gehen Hand in Hand; Bildschirm-Terminals verbinden den Arbeitsplatz mit zentralen Datenverarbeitungsanlagen

Software-Disziplin, sind zwingend: Dokumentationsrichtlinien sind für die ganze Unternehmung verbindlich.

Der Arbeitsplatz eines Entwicklungsingenieurs wird deshalb in Zukunft mit einem Bildschirm-Terminal mit wahlweiser Verbindung zu verschiedenen Rechenanlagen – z.B. zum Mikroprozessor-Entwicklungssystem oder zum grossen haus-eigenen Rechner mit Compilern zur Entwicklung von Mikroprozessor-Software – ausgerüstet sein.

Die Software-Ingenieure übernehmen zum Teil die Aufgaben der früheren Elektroniker [3]. Die Anforderungen an die Fähigkeit zur Abstraktion, die bereits beim Elektroniker erheblich waren, sind für den Software-Ingenieur noch anspruchsvoller geworden: die Abbilder der realen Welt, mit welchen seine Maschine arbeitet und einen Prozess überwacht oder steuert, sind als «8-Bit-Worte» in digitaler Form, also als Listen von trockenen Zahlen, in den Speichern des Systems festgehalten. Das «know-how» einer Technik oder Unternehmung findet seinen Niederschlag in der Gesamtheit der Software. Fig. 6 zeigt ein typisches System-Entwicklungslabor bei Cerberus.

Den Fragen der *Sicherheit und Verfügbarkeit* software-gesteuerter Systeme muss bereits während der Entwicklung grosse Aufmerksamkeit geschenkt werden. Beide werden beeinflusst durch eine ganze Anzahl neuer Faktoren und neuer Möglichkeiten, die einerseits durch die Technologie, andererseits durch die Programmierbarkeit gegeben sind. Die folgende Aufzählung möge einige dieser Faktoren und Möglichkeiten andeuten:

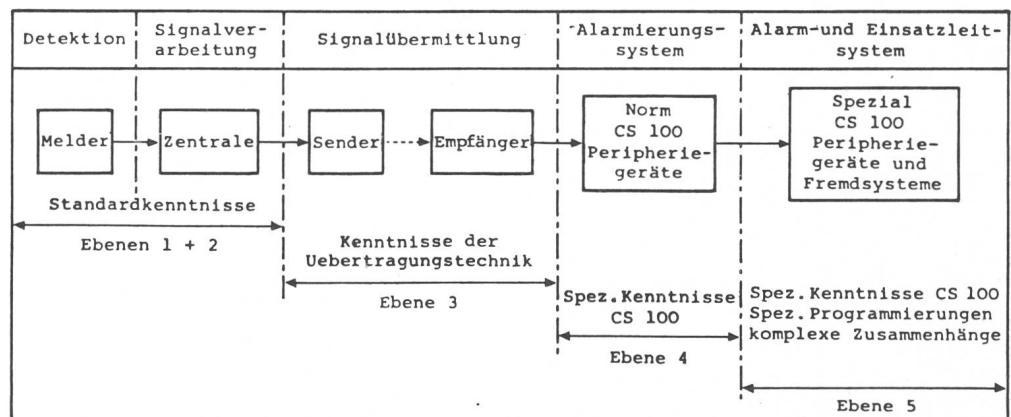


Fig. 7
Kenntnisebenen im System CS 100

Funktion	Ausbildungstiefe in der Systemebene nach Fig. 8				
	1	2	3	4	5
Vertreter	◐	◑	◒	◓	◔
Bauführer	◐	◑	◒	◓	◔
Stromkreisbearbeiter	◑	◒	◓	◔	◕
Zentralmonteur	◔	◑	◒	◓	◔
Servicetechniker	◒	◓	◔	◕	◖
Programmierer für Anwender-Soft-Ware	◔	◒	◑	◓	◕
Projektsachbearbeiter für Verbundprojekte	◑	◒	◓	◔	◕
Programmieren für Betriebsprogramm	◔	◒	◑	◓	◕

- ◔ Ueberblick / Zusammenhänge
- ◑ Aufbau / Funktionsprinzip / Zusammenhänge
- ◒ Aufbau / Detailkenntnisse / Zusammenhänge
- ◓ Umfassende Detailkenntnisse / komplexe Zusammenhänge

Fig. 8 Profil der Anforderungen an Mitarbeiter verschiedener Funktionen

- Die Sicherheit des Systems kann durch aktive Testprogramme, die während des Betriebes die richtige Funktion überwachen, weitgehend gewährleistet werden.
- Hardware-Fehler können mit Hilfe von Diagnoseprogrammen lokalisiert werden.
- Während der Bauteileausfall durch technologische Fortschritte seltener zu werden verspricht, gewinnen externe elektrische Störungen an Bedeutung: Eine amerikanische Untersuchung aus dem Jahre 1968 zeigt, dass in Industriernetzen täglich mit 4 Überspannungsspitzen bis zu 1 μ s Dauer von 400 V und mit 1000 Impulsen von 200 V gerechnet werden muss [4]. Es gilt also, das System gegen dynamische und statische Störungen zu schützen.
- Probleme der Verifikation, der Sicherheit, Zuverlässigkeit und Wartung von Software stellen sich mit aller Schärfe [5].

3.4 Schulung, Service und Wartung

Auch in den Bereichen Schulung, Service und Wartung ergeben sich möglicherweise unerwartete Aspekte:

Die Zielsetzung, die neue Systemtechnik im wesentlichen mit dem gleichen Mitarbeiterstab wie die bisherige, konventionelle Zentralentechnik zu bearbeiten, stellt hohe Anforderungen

sowohl an den Lernwillen und die Lernfähigkeit der Mitarbeiter wie an die Ausbildungsfähigkeit der internen Schulungsabteilung. Um auch diesen Aufgabenkreis zu strukturieren, werden innerhalb des Systems verschiedene Kenntnisebenen definiert (Fig. 7). Ihnen überlagert sich die Ausbildungstiefe der einzelnen Mitarbeitergruppen, wie sie im Anforderungsprofil von Fig. 8 festgehalten ist.

Zur Verringerung der Kosten für Inbetriebsetzung, Test, Wartung und Service ist das System geeignet auszulegen; unmittelbar mit dieser Zielsetzung verbunden ist die gleichzeitige Entwicklung entsprechender Prüf-, Programmier- und Servicegeräte. Sinnvollerweise sind sie ebenfalls programmgesteuert und führen und unterstützen den Bearbeiter systematisch.

4. Schlusswort

Als man in der Halbleiterindustrie erkannte, dass der hohen Kosten und langen Entwicklungszeiten wegen nicht für jede einzelne Anwendung eine besondere Kundensaltung entwickelt werden kann, entstand das Konzept des Mikroprozessors: Seine Zielsetzung war eindeutig, dank seiner Komplexität und Programmierbarkeit sollte er in *sehr viele* Anwendungen eindringen. Dieses Ziel wurde erreicht; im neuen Werkzeug steht ein bisher unbekannter, «violdimensionaler Raum» zur Verfügung, der durch neue Koordinatensysteme erst noch erschlossen werden muss. Der Möglichkeiten, die wichtigsten Koordinatenachsen festzulegen sind viele. Im Koordinatenursprung findet sich die Problemstellung, irgendwo im Raum liegt das zu erreichende Ziel, d.h. die Lösung des Problems. Der vorliegende Beitrag versucht, wichtige Achsrichtungen in diesem neuen Raum als Orientierungshilfen festzulegen und einen möglichen Weg zum Ziel zu zeigen. Verschiedene Schweizer Unternehmen sind auf gutem Weg zu diesem Ziel, nicht zuletzt deshalb, weil sie sich auf fähige und gut ausgebildete Mitarbeiter stützen können, die den nötigen Schwung, gepaart mit Freude an der anspruchsvollen Arbeit, besitzen.

Literatur

- [1] F. Eggimann: Ablösung herkömmlicher Produktetechnologie durch die Mikroelektronik - ein Erfahrungsbericht aus der Praxis. In: H.J. Mey: Mikroelektronik - Chancen und Gefahren für die schweizerische Wirtschaft. Betriebswirtschaftliche Mitteilungen Nr. 72. Bern, Paul Haupt Verlag, 1980.
- [2] H.P. Tschirky: Führungsrichtlinien. Eine Grundlage zur Gliederung und inhaltlichen Gestaltung von Führungsrichtlinien. Zürich, Selbstverlag von H. Tschirky, 1979.
- [3] H.P. Frei und C.A. Zehnder: Informatik - Technik der Information. Neue Zürcher Zeitung 201(1980)45 vom 23./24. Februar, S. 37.
- [4] K. Rischmüller: Vor dem Ausfall schützen. Schutzmassnahmen in Schaltungen mit Schalttransistoren. Elektrotechnik (Würzburg) 59(1977)11, S. 14...19.
- [5] M.B. Kline: Software and hardware reliability and maintainability: What are the differences? Proceedings of IEEE Annual Reliability and Maintainability, Symposium, San Francisco, Jan. 22...24, 1980, p. 179...185.

Adresse des Autors

Dr. Fritz Eggimann, stellvertr. Direktor, Leiter Bereich Forschung und Technik, Cerberus AG, 8708 Männedorf.