

Zeitschrift: Bulletin des Schweizerischen Elektrotechnischen Vereins, des Verbandes Schweizerischer Elektrizitätsunternehmen = Bulletin de l'Association suisse des électriciens, de l'Association des entreprises électriques suisses

Herausgeber: Schweizerischer Elektrotechnischer Verein ; Verband Schweizerischer Elektrizitätsunternehmen

Band: 71 (1980)

Heft: 11

Rubrik: Im Blickpunkt = Points de mire

Nutzungsbedingungen

Die ETH-Bibliothek ist die Anbieterin der digitalisierten Zeitschriften. Sie besitzt keine Urheberrechte an den Zeitschriften und ist nicht verantwortlich für deren Inhalte. Die Rechte liegen in der Regel bei den Herausgebern beziehungsweise den externen Rechteinhabern. [Siehe Rechtliche Hinweise.](#)

Conditions d'utilisation

L'ETH Library est le fournisseur des revues numérisées. Elle ne détient aucun droit d'auteur sur les revues et n'est pas responsable de leur contenu. En règle générale, les droits sont détenus par les éditeurs ou les détenteurs de droits externes. [Voir Informations légales.](#)

Terms of use

The ETH Library is the provider of the digitised journals. It does not own any copyrights to the journals and is not responsible for their content. The rights usually lie with the publishers or the external rights holders. [See Legal notice.](#)

Download PDF: 17.03.2025

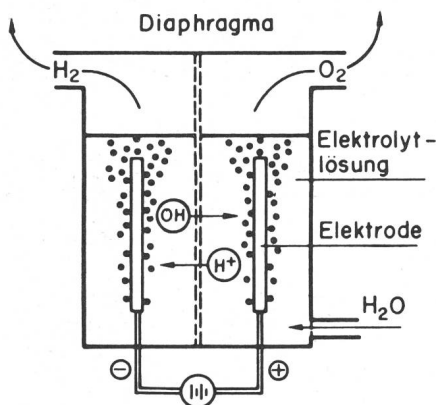
ETH-Bibliothek Zürich, E-Periodica, <https://www.e-periodica.ch>

Energie

Wasserelektrolyse – Neue Konzepte zur Wasserstoffherzeugung

Wasserstoff ist der sauberste und leichteste Brennstoff, den es überhaupt gibt. Ein Gramm Wasserstoff enthält etwa 3mal mehr Energie als ein Gramm Benzin. Das Verbrennungsprodukt von Wasserstoff ist Wasser. Wasserstoff kommt in der Natur im wesentlichen nur an Sauerstoff im Wasser oder an Kohlenstoff in z. B. Erdöl, Erdgas gebunden vor.

Wasserstoff wird seit Anfang dieses Jahrhunderts in grossen Mengen als industrieller Rohstoff verwendet. Die wichtigsten Wasserstoffverbraucher sind die Hersteller von Kunstdünger (Ammoniaksynthese), die Erdölraffinerien und die Metallindustrien. Heutzutage werden auf der ganzen Welt etwa $2,71 \times 10^{11}$ Nm³ bzw. 24 Mio t Wasserstoffgas pro Jahr verbraucht. Die wichtigste und heute billigste Methode zur Herstellung von Wasserstoff basiert auf der Reaktion von fossilen Brennstoffen mit Wasser bei höheren Temperaturen (steam-reforming). Die zunehmende Verknappung und Verteuerung der fossilen Primärenergie (Kohle, Öl, Erdgas) wird in Zukunft Verfahren zur Wasserstoffherzeugung konkurrenzfähig machen, die von nichtfossiler Energie ausgehen, wie z. B. Wasserkraft, Kern- oder Sonnenenergie. Diese Primärenergien können zur chemischen Spaltung von Wasser (H₂O) in Wasserstoff (H₂) und Sauer-



Industrieller Wasserelektrolyseur nach dem Filterpressbauprinzip mit flüssigen Elektrolyten

stoff (O₂) ausgenutzt werden. Unter Aufwendung von Energie wird aus Wasser Wasserstoff und Sauerstoff erzeugt. Diese Energie wird beim Verbrennen von H₂ und O₂ zu H₂O wieder freigesetzt. Sie kann in Form von Wärme (thermochemische Prozesse: Thermolyse), elektrischer Energie (elektrochemische Prozesse: Elektrolyse) oder Strahlung (photochemische Prozesse: Photolyse) dem Wasser zugeführt werden.

Heute werden nur etwa 1% des Wasserstoffs elektrolytisch erzeugt. Die heutigen Entwicklungen fortgeschrittener Elektrolysekonzepte und Anlagen werden eine Alternative zur Wasserstoffherzeugung aus fossilen Brennstoffen ergeben. Die Möglichkeit der Ausnutzung der elektrischen Energie zu Schwachlastzeiten und die Erschliessung von Wasserkraftreserven in abgelegenen Gebieten wird, insbesondere bei zunehmenden Preisen fossiler Brennstoffe, einen grösseren Anteil der elektrolytischen H₂-Erzeugung bewirken. Wasserstoff kann als Zusatz zu Erdgas, als Ersatz für fossile Brennstoffe oder als Treibstoff in Verbrennungsmotoren für Fahrzeuge und Gasturbinen verwendet werden. Er kann auch zur Erzeugung von elektrischer Spitzenlastenergie verwendet werden, z. B. in Brennstoffzellen.

Der Übergang zu einer Wasserstoffwirtschaft, d. h. der Ersatz fossiler Brennstoffe wie Öl und Erdgas im grossen Stil, hätte einen gewaltigen Bedarf an Wasserstoff zur Folge und kann nur im Zusammenhang mit einem Energie-Gesamtplan gesehen

werden, in dem neben Elektrizität und Wasserstoff auch die Abwärme von thermischen Kraftwerken mit ausgenutzt werden. Verschiedene Szenarien sind dazu in letzter Zeit aufgestellt und diskutiert worden. Die Vielzahl unsicherer Parameter, die darin eingehen, lassen eine Prognose über den Anteil, welchen Wasserstoff als Energieträger darin einnehmen wird, heute noch nicht zu. (Pressemitteilung BBC)

Energietechnik – Technique de l'énergie

100 Jahre Waldenburgerbahn

Am 7. Juni 1980 feiert die kleinste Schmalspurbahn der Schweiz, die von Liestal nach Waldenburg führende Waldenburgerbahn, ihr 100-Jahr-Jubiläum.

Am 25. November 1879 hatte die Gründungsversammlung der Bahngesellschaft stattgefunden. Der Bahnbau wurde zum Preise von 350 000 Franken an die Schweiz. Lokomotiv- und Maschinenfabrik Winterthur übertragen. Weil das Bahntrasse ab Altmarkt bei Liestal bis Waldenburg der damaligen Landstrasse folgte, wählte man aus finanziellen Gründen die Spurweite von nur 75 cm. Der Bahnbau begann im März 1880, und am 1. November des gleichen Jahres konnte der fahrplanmässige Betrieb aufgenommen werden.

Der Dampfbetrieb brachte von Anfang an erfreuliche Resultate und zunehmende Verkehrsfrequenzen, und trotz gelegentlichen Rückschlägen entwickelte sich die Bahngesellschaft zu einem gut fundierten Unternehmen. Die Arbeiten für die Elektrifizierung begannen im Mai 1952; am 23. Oktober 1953 war die Dampfzeit im Waldenburgertal zu Ende. Die neuen, gefälligen Triebwagen belebten nun die Strecke, womit auch Reisekomfort und Fahrzeiten wesentlich verbessert werden konnten.

Trotz modernem und florierendem Bahnbetrieb begann sich Ende der sechziger Jahre im Rahmen einer Nostalgiewelle die Dampf-Sehnsucht plötzlich wieder zu regen. Von den ehemaligen WB-Dampfloks blieben zwei erhalten: Die «Waldenburg» hat im Verkehrshaus der Schweiz in Luzern einen Ehrenplatz erhalten, und die «Gedeon Thommen» stand auf dem Bahnhofareal in Liestal als Denkmal. Mit viel Idealismus und geopferter Freizeit, aber auch mit erheblichen anderweitigen finanziellen Mitteln hat eine initiative Arbeitsgruppe die Lokomotive wieder in den betriebsfähigen Zustand versetzt. Zusammen mit der «Gedeon Thommen» wurden zwei vierachsige Personenwagen in den Originalzustand mit grüner Farbgebung umgearbeitet, und auf einem Originalchassis von 1881 entstand in Rekonstruktion ein früherer WB-Zweiachser, der künftig als «Barwagen» dienen wird. So kann die Waldenburgerbahn zum 100-Jahr-Jubiläum mit einem Originalzug aus der früheren Zeit eine ebenso echte wie originelle Attraktion bieten.

(Mitteilung Waldenburgerbahn AG)

Informationstechnik – Informatique

Entwicklungstendenzen in der Computertechnik

Gleich vier neue Computer-Systeme für den Schweizer Markt stellte Philips kürzlich der Presse vor.

Die Serie P 4500 (Modell 4530) rundet das bisherige Angebot der Firma nach oben ab. Es ist vollkompatibel mit der Serie P 400 und schliesst direkt an den Mehrplatz-Dialogcomputer P 430 an. Eine Minimalkonfiguration P 4530 besteht aus Zentraleinheit 256 kBytes, 4 Bildschirmterminals sowie Fest-/Wechselplatten-Speicher mit 2×20 Mio Bytes Kapazität. Ausbaubar ist das System auf 1024 kBytes Zentralspeicherkapazität, 600 Mio Bytes Plattenspeicherkapazität und bis zu 32 Terminals.

Der praktisch universell einsetzbare Kleincomputer P 2000 erweitert das EDV-Angebot nach unten. Er eignet sich für kommerzielle wie für technisch-wissenschaftliche Einsätze. Er kann

auch als Satelliten-Rechner im Rahmen grösserer Verbundnetze benützt werden.

Das neue *Terminalsystem PTS 8000* ist aus dem Banken-Terminalsystem *PTS 6000* hervorgegangen. Es ist für alle kommerziellen und administrativen Einsatzgebiete konzipiert. Vom Systemaufbau her ist es netzwerkorientiert und fügt sich problemlos in bestehende Netzwerke ein. Als Hardware stehen Hauptspeicher von 64...1024 kBytes zur Verfügung; maximal können 32 individuell konfigurierbare Arbeitsplätze angeschlossen werden. Ferner sind zahlreiche Peripheriegeräte verfügbar.

Das *Terminalsystem P 7000* wird speziell gekennzeichnet durch das Programmentwicklungssystem *PET* sowie durch den Einsatz als Einzel-Satellitensystem. *PET* ist ein gemeinsam von Philips und Softlab GmbH, München, erarbeitetes Programmentwicklungs-Terminalsysteem, das dem Programmierer die Arbeit erleichtert. Das System *P 7000* ist für den Mehrprozessorbetrieb konzipiert, bis zu 18 Prozessoren in einem System; bis zu 24 Bildschirmarbeitsplätze können angeschlossen werden.

Als Entwicklungsschwerpunkte der kommenden Jahre werden einerseits die sog. Personalcomputer genannt, andererseits Systeme zur Rationalisierung der Büroarbeiten, ferner gewisse spezialisierte Arbeitsplätze im Dienstleistungs- und industriellen Bereich. Das Grosscomputergeschäft soll weiterhin gemieden werden. Allgemein geht die Entwicklung in Richtung Dialogcomputer, terminalorientierte Computerleistung am Arbeitsplatz für dezentrale Datenverarbeitung in Netzwerken, einfache Handhabung, ergonomische Gestaltung für ermüdungsfreies Arbeiten sowie flexiblen Einsatz und Ausbau. Vermehrt noch als bisher sollen die Benutzeranforderungen den Ausgangspunkt der Überlegungen bilden. Sie sollen den Unterbau des Systemkonzeptes und damit die System-Software, die Programmiersprache und schliesslich auch die Prozessoren bestimmen. *Eb*

Lebensdauer der Flüssigkristall-Anzeige

[Nach *M. Donati* und *J. Wullschlegler*: *Essais de durée de vie sur les affichages à cristaux liquides*, *Microtecnic* (1979)4, S. 40, 42.]

Zur Abschätzung der Lebenserwartung von Flüssigkristall-Anzeigeeinheiten wird der Ausfall üblicherweise durch das Auftreten gewisser Merkmale, wie bestimmter optischer Mängel oder übermässiger Stromaufnahme, definiert, was unter normalen Betriebsbedingungen nicht notwendigerweise als vollständige Unbrauchbarkeit gelten muss. Das Betriebsverhalten, d. h. Fröh-ausfälle, Zeitspanne konstanter Ausfallrate und Verschleissausfälle, lässt sich sehr gut durch die Weibullsche Verteilung erfassen. Die Erforschung der für die Alterung wesentlichen physikalischen und chemischen Prozesse erlaubt es, diese Verteilung der Lebensdauer durch Extrapolation aus beschleunigten Versuchen an Stichproben unter extremen Betriebsbedingungen zu ermitteln.

Die Lebensdauer wird hauptsächlich von der Erhöhung der Betriebsspannung und der Betriebstemperatur beeinflusst, wobei sich der Einfluss der Spannungserhöhung als ausschlaggebend für die Lebensdauer erweist. Die durchgeführten zahlreichen Versuche weisen darauf hin, dass das Betriebsverhalten der Flüssigkristall-Anzeige in bezug auf Lebensdauer mit demjenigen anderer elektronischer Bauelemente durchaus vergleichbar ist. Mit einer Speisespannung von 3 V (wie sie z. B. in der Uhrenindustrie üblich ist) und bei normaler Umgebungstemperatur, im Bereich konstanter Ausfallrate, was der exponentiellen Verteilung der Lebensdauer entspricht, ist diese Ausfallrate von der Grössenordnung 10^{-7} h^{-1} . Bis zur extrapolierten Lebensdauer von 10 Jahren ist auch kein auf den Verschleiss zurückzuführender Anstieg der Ausfallrate beobachtet worden.

J. Fabijanski

Palladium verdrängt Gold bei galvanischen Plattierungen

Durch den rapiden Anstieg der Goldpreise angespornt, erforschen immer mehr Design-Ingenieure die Möglichkeit, anstelle von Gold mit Palladium zu galvanisieren. Palladium ist nicht nur rund 75 % preiswerter als Gold, es kann auch rund $\frac{1}{3}$ eingespart werden, wenn beim Galvanisieren Palladium anstelle von Gold eingesetzt wird.

Das Galvanisieren mit Edelmetallen schützt Kontaktstifte vor Oxidation und garantiert die Funktionsfähigkeit von elektrischen

Schaltungen. Die Galvanisierungsschicht kann in einer Dicke von 0,25...50 μm auf die Trägermetalle aufgetragen werden. Viele der Milliarden von Steckschaltungen und kleinen Verdrahtungen, die jährlich an die Elektronikindustrie geliefert werden, sind mit einer Palladium-, Gold- oder Silberschicht galvanisiert.

(GTE Mitteilung)

Optoelektronik – Stand und Zukunft

[Nach *J. Hesse*: *Optoelektronik – Stand und Zukunft*, *Laser+Elektro-Optik* 11(1979)4, S. 42...44]

Optoelektronische Bauelemente bilden gemeinsam mit den integrierten Schaltungen die Innovationsträger der Halbleiterindustrie. Der heutige Stand der Optoelektronik basiert auf einer erfolgreichen Technologie sowie wirtschaftlichen Produktionsverfahren und ist gekennzeichnet durch einen überdurchschnittlich schnell wachsenden Markt, der 1978 weltweit rund 1,2 Mrd. DM betrug.

Ein auf dem Sektor Optoelektronik führendes deutsches Unternehmen legte seine Entwicklungsschwerpunkte branchenmässig auf den Konsumgüterbereich mit etwa 60 %, gefolgt von der Industrie- und Nachrichtentechnik; gegliedert nach Produktgruppen auf Lumineszenz-Dioden und Infrarot-Sendeelemente mit etwa 55 %, gefolgt von Empfänger-Bauelementen mit 25 % und Kopplern, Solarzellen sowie Displays.

Bei stark steigenden Stückzahlen und weiter fallenden Preisen in den nächsten Jahren wird der unternehmerische Erfolg vor allem von einer Senkung der Material- und Herstellungskosten grossserienorientierter Bauelemente abhängen. Die Entwicklung verläuft hier offenbar ähnlich wie bei integrierten Schaltungen zu Anwendungen mit erhöhter Informationsdichte, wozu Bauelemente mit problemspezifischer Ansteuerungslogik in integrierten optoelektronischen Funktionen zu kombinieren sind. Die Schwerpunkte der Bauelementeentwicklung liegen auf folgenden Gebieten:

- Optische Informationsübertragung (Lumineszenz- und Laser-Dioden, Glasfasern als Lichtleiter),
- Lichtsteuerung in der Leistungselektronik (potentialfreie Zündung von Thyristoren bei der Hochspannungs-Gleichstromübertragung),
- Gasanalyse im Umweltschutz (Absorptionsmessungen im infraroten Spektralbereich mittels spezieller Laser-Dioden),
- Wärmebildtechnik (Halbleiterdetektoren zur Strahlungsregistrierung im Wellenlängenbereich 10 μm , derzeit militärisch in der Nachtsichttechnik genutzt, weiters für Gebäudetechnik, Brandüberwachung und Medizin),
- Energieumwandlung (Direktumwandlung von Sonnenlicht in elektrische Energie, terrestrische Solarzellen).

H. Hauck

Mitarbeit an der Rubrik « Im Blickpunkt »

Wir suchen noch einige Mitarbeiter, die bereit sind, aus Aufsätzen anderer Fachzeitschriften Zusammenfassungen von allgemeinem Interesse zu erstellen. Es handelt sich um etwa 3 bis 5 Beiträge pro Jahr; sie werden honoriert.

Interessenten wenden sich bitte an den technischen Redaktor des SEV-Teiles des Bulletins.

Collaboration à la rubrique « Points de mire »

Nous cherchons encore quelques collaborateurs capables de présenter des résumés d'intérêt général sur des articles provenant d'autres revues techniques. Il s'agit d'environ 3 à 5 communications par année; elles sont retribuées.

Les intéressés voudront bien s'adresser au rédacteur technique de la partie ASE du bulletin.

Eb