

Zeitschrift: Bulletin des Schweizerischen Elektrotechnischen Vereins, des Verbandes Schweizerischer Elektrizitätsunternehmen = Bulletin de l'Association suisse des électriciens, de l'Association des entreprises électriques suisses

Herausgeber: Schweizerischer Elektrotechnischer Verein ; Verband Schweizerischer Elektrizitätsunternehmen

Band: 71 (1980)

Heft: 15

Artikel: Datenübertragungsnetze : Angebot und Anforderungen von morgen

Autor: Zumstein, H.

DOI: <https://doi.org/10.5169/seals-905270>

Nutzungsbedingungen

Die ETH-Bibliothek ist die Anbieterin der digitalisierten Zeitschriften. Sie besitzt keine Urheberrechte an den Zeitschriften und ist nicht verantwortlich für deren Inhalte. Die Rechte liegen in der Regel bei den Herausgebern beziehungsweise den externen Rechteinhabern. [Siehe Rechtliche Hinweise.](#)

Conditions d'utilisation

L'ETH Library est le fournisseur des revues numérisées. Elle ne détient aucun droit d'auteur sur les revues et n'est pas responsable de leur contenu. En règle générale, les droits sont détenus par les éditeurs ou les détenteurs de droits externes. [Voir Informations légales.](#)

Terms of use

The ETH Library is the provider of the digitised journals. It does not own any copyrights to the journals and is not responsible for their content. The rights usually lie with the publishers or the external rights holders. [See Legal notice.](#)

Download PDF: 01.04.2025

ETH-Bibliothek Zürich, E-Periodica, <https://www.e-periodica.ch>

Datenübertragungsnetze – Angebot und Anforderungen von morgen

Von Hch. Zumstein

1. Einleitung

Ursprünglich hätte entsprechend der Anfrage des Veranstalters dieser Tagung der Titel meines Beitrages lauten sollen: «Modemtechnik (Analogübertragung, Mietleitungsnetze)». Des weiteren wurde gewünscht, dass Vorträge möglichst produkteneutral gehalten werden, was die Aufgabe, ein Referat zu halten, nicht unbedingt erleichtert. Ich habe mich schliesslich entschieden, den Rahmen meines Vortrages etwas weiter zu spannen, trotzdem aber mindestens gegen Schluss des Vortrages wieder auf Datenübertragungsnetze zu sprechen zu kommen, respektive zu versuchen, zwischen der Modemtechnik und zukünftigen Kommunikationsarchitekturen eine Brücke zu schlagen.

Nicht dass sich über die Modemtechnik kein vom technischen Standpunkt gesehen interessanter Vortrag halten liesse. Beispielsweise würden ein in LSI- oder Mikroprozessortechnik aufgebautes 9600-bps-Modem, dessen Modulationsverfahren, sein automatisches Leitungszerrungsprinzip, die vielfältigen zusätzlichen Betriebsmöglichkeiten und die ausgeklügelten Testmöglichkeiten den technisch im Detail interessierten Zuhörer sicher faszinieren. Die meisten wollen jedoch nicht wissen, wie ein 9600-bps-Modem im einzelnen funktioniert; das einzige was interessiert ist, dass dieser oder irgendein anderer Modem funktioniert. Vor weniger als 10 Jahren hätte kein EDV-Verantwortlicher einen 9600-bps-Modem eingesetzt, ohne sich mittels aufwendiger Tests zu überzeugen, dass eine solche Übertragung auch wirklich funktioniert.

Heute hat dies die Technik längst bewiesen. In der Schweiz sind auf analogen Fernleitungen zurzeit über 400 Mietleitungsmodems der 9600-bps-Klasse in Betrieb, welche zur Zufriedenheit der Anwender ihren Zweck erfüllen. Für Einzelheiten der Modemtechnik sei auf die Literatur verwiesen, z. B.¹⁾

In den vergangenen Jahren war es mehr oder weniger problemlos, ein homogenes Datenübertragungsnetz aufzubauen, da nur analoge Leitungen zur Verfügung standen, womit sich mit einem einzigen Modemtyp oder mindestens mit einer Modemfamilie ein vom technischen Standpunkt gesehen homogenes Netz aufbauen liess. Selbst die Basisbandmodems im Ortsnetz, insofern diese in dieselbe Modemfamilie gehörten, konnten mittels einheitlichem Prinzip z. B. an ein Netzüberwachungssystem angeschlossen werden. Der Entschluss der PTT-Betriebe, Basisbandgeräte unter das PTT-Geräte-monopol zu stellen, durchlöcherten dem Anwender die Zielsetzung, ein im betrieblichen Sinne homogenes Netz aufzubauen.

In den kommenden Jahren werden andere Faktoren Fragenkomplexe auslösen, wie ein homogenes Datenübertragungsnetz im betrieblichen Sinne wohl am vernünftigsten aufgebaut werden sollte.

– Einerseits werden in Kürze digitale Datenübertragungswege zur Verfügung stehen, welche als Grundlage das PCM-Netz benutzen. Die dabei in den Verstärkerämtern ankommenden 64-kbps-

Anlässlich der 34. STEN am 19. Juni 1980 in Bern gehaltener Vortrag.

¹⁾ H. Zumstein: Datenübertragung auf dem öffentlichen Telefonnetz, Bull. SEV/VSE 70(1979)3, S. 119...125.

681.324;

Datenströme werden mittels dem B-Multiplexer auf die gängigen 2400, 4800 und 9600 bps heruntergeteilt. Die Zubringung zum Benutzer erfolgt mittels unter dem Gerätemonopol abgegebenen Basisbandmodems. Für den Anwender stellt sich zukünftig die Frage: Muss er, kann er, oder darf er in jeder Region auswählen, ob er eine analoge oder eine digitale Leitung zur Verfügung gestellt bekommt. Wie noch gezeigt wird, kann es für den Anwender eine wesentliche Bedeutung haben, wenn er sich für gewisse Bausteine seines Netzes bereits heute festgelegt hat.

– Des weitern sind die PTT-Betriebe daran, ein Paket-Vermittlungsnetz aufzubauen, welches für viele Mietleitungsbenutzer eine echte Alternative darstellen könnte. Die Benützung solcher Netze lässt im Moment jedoch noch eine Menge Fragen offen.

– Dazu kommt die Vielfalt der geschlossenen Paket-Vermittlungssysteme der EDV-Lieferanten, welche durch den Benutzer in einem Gesamtkonzept ebenfalls berücksichtigt werden müssen.

2. Geschlossene und offene Paket-Vermittlungsnetze

Jeder EDV-Lieferant preist unter dem Schlagwort «Communication Network Architecture» seine spezifische Philosophie an. Einem Vortrage in dieser Richtung wäre viel Beachtung sicher, aber nur darum, weil mit vielen Schlagwörtern, neuer Technologie und Utopie etwas vorgestellt wird, was die Aussicht vorspiegelt, dass damit alle Kommunikationsprobleme gelöst seien.

2.1 Geschlossene Paket-Vermittlungsnetze

Auf jeden Fall scheint es eine wichtige Komponente der Verkaufsstrategie jedes Systemanbieters zu sein, ein Kommunikationsmodell anzubieten. Die Liste der wohlklingenden Bezeichnungen ist derart umfangreich, dass Neulinge bereits Mühe haben werden, für ihr Angebot eine vernünftige, respektive wohlklingende Bezeichnung zu finden. Nachstehend eine Liste verschiedener Anbieter geschlossener Kommunikationssysteme:

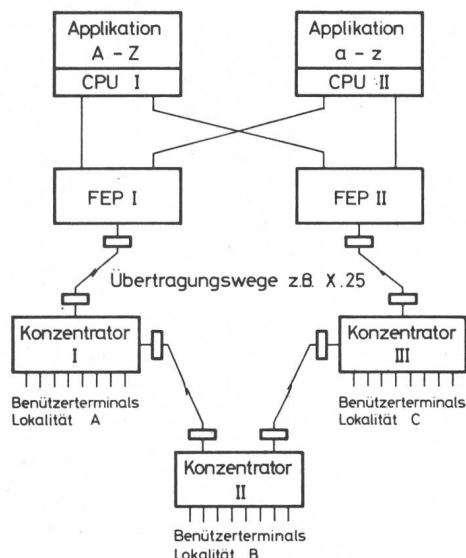


Fig. 1 Genereller Systemaufbau eines geschlossenen Packet-Switching-Netzes

SNA	Systems Network Architecture	(IBM)
CNA	Communication Network Architecture	(ITT)
NCN	Nixdorf Communication Network	(Nixdorf)
BCN	Burroughs Communication Network	(Burroughs)
DCA	Distributed Communication Architecture	(Univac)
DSE	Distributed Systems Environment	(Honeywell)
DNA	Digital Network Architecture	(Digital Equipment)
DSN	Distributed Systems Network	(Hewlett Packard)
ENN	Expand Nonstop Network	(Tandem)
N20DS	Philips Network Concept	(Philips)

Ebene 7	Ebene der Anwendungsprotokolle
Ebene 6	Virtuelles Terminal Protokoll (Anpassung an spezielle Terminaleigenschaften)
Ebene 5	Verwaltungsebene
Ebene 4	End-to-End Transport Protokoll
Ebene 3	Verkehrsrouting
Ebene 2	Datenübertragungsprotokoll
Ebene 1	Physikalische Schnittstelle

Selbstverständlich war ich nicht in der Lage, alle diese Architekturen im Detail zu studieren. Im generellen haben sie jedoch mehrheitlich die Struktur nach Tabelle I, welche sich in verschiedene Ebenen aufteilt. Diese generelle Ebenenstruktur, angewendet in einem Netz entsprechend Fig. 1, bringt dem Anwender folgende Vorteile:

- Zugriff zu verschiedenen Applikationen in verschiedenen Rechnern von einem einzigen Terminal. (In den nachfolgenden Ausführungen nicht weiter betrachtet.) Ebene 5 bis 7.
- Fehlerkorrektur in Ebene 2 und in Ebene 4, insofern Ebene 2 nicht bereits das End-to-End-Protokoll darstellt.
- Verbesserte Leitungsausnutzung, da auf der Ebene 2 in den meisten Architekturen ein Vollduplexprotokoll angewendet wird. (Statistisches Multiplexen.)
- Alternatives Verkehrsrouting bei Multinode-Netzen (Ebene 3). Redundanzenbildung bei Ausfall von Übertragungskanälen.

Obwohl alle diese Aussichten sehr verlockend klingen, ist zu bedenken, dass voraussichtlich nur die Minderheit der jetzigen Benutzer von diesen Vorteilen profitieren kann. Mit Ausnahme einer kleinen Zahl von Grossnetz-Benutzern, betreibt die Mehrzahl der EDV-Benutzer «Kleinsysteme» mit einigen wenigen Punkt-Punkt-Datenübertragungs-Strecken (keine Multinodenetze). Zudem müssten vielfach die bisherigen Systemkomponenten durch Komponenten der neuen Architektur ersetzt werden, was oft wirtschaftlich sein dürfte.

2.2 Offene Paket-Vermittlungsnetze

Unter offenen Netzen sind hauptsächlich die durch die Postverwaltungen im Aufbau begriffenen öffentlichen Paket-Vermittlungsnetze zu zählen. Die schweizerischen PTT-Betriebe beabsichtigen, diesen Service ca. 1982 einzuführen (EDWP). Im Zusammenhang mit der Datenübertragung sind dabei, wie in geschlossenen Systemen, nur die Ebenen 1 bis 3 und evtl. Ebene 4 von Interesse, welche durch die CCITT-Empfehlungen X.25 definiert sind.

3. Einfluss auf die Datenübertragungstechnik

3.1 Einfluss auf die Schnittstelle

Die heutigen Datenübertragungsgeräte haben praktisch ausnahmslos eine V.24-Schnittstelle. Solange der Benutzer ein geschlossenes Netz betreibt, hat ihn die Ebene 1 nicht stark zu interessieren, da er mit seinem Modemanschluss als permanenter Benutzer seines Netzes keine speziellen Forderungen zu erfüllen hat.

Möchte der Benutzer jedoch z.B. im Back-up-Fall, oder generell ein öffentliches Netz benützen, dann hat er seine Modemschnittstelle den Anforderungen anzupassen. Übergangsweise sollten Geräte mit V.24-Schnittstelle eingesetzt werden können. Ihr Einsatz ist durch die Empfehlung X.21 bis

²⁾ HDLC High level Data Link Control.
SDLC Synchronous Data Link Control.
UDLC Univac Data Link Control.

definiert. Grundsätzlich ist die Schnittstelle öffentlicher Paket-Vermittlungsnetze in den Empfehlungen X.21 definiert, welche jedoch bis heute in den Datenübertragungsgeräten noch nicht zu finden ist. (X.21 regelt zusätzlich den Verbindungsauf- bzw. Abbau zwischen Teilnehmer und Vermittlungsknoten.)

3.2 Einfluss auf die Modemtechnik

Die in der Ebene 2 benützten Datenübertragungsverfahren sind bitorientierte, synchrone Verfahren, welche einen gleichzeitigen Informationsfluss in beiden Richtungen erlauben (Duplex-Betrieb). Die Übertragung ist fehlergesichert, wobei das Quittieren von mehreren Blöcken gleichzeitig möglich ist. X.25 wendet dabei eine HDLC-Verfahren²⁾ an; in geschlossenen Netzen, (z.B. SNA arbeitet mittels SDLC²⁾, DCA mittels UDLC²⁾ usw.) werden Verfahren angewendet, die im Aufbau verwandt, aber nur teilweise mit HDLC kompatibel sind. Kleinere Systemlieferanten beweisen Flexibilität und offerieren eine Übertragungsverfahren gemäss X.25, um die öffentlichen Netze benützen zu können, bieten aber gleichzeitig z.B. auch SDLC an, um die Anschlusskompatibilität an die Architektur von SNA offerieren zu können. *Die effiziente Ausnutzung dieser Verfahren verlangt vollduplexfähige Übertragungsverfahren.*

Solange die Datenübertragungsgeräte in geschlossenen Netzen eingesetzt werden, genügen die heutigen Modemtechniken vollauf, da die Modemtypen V.26 (2400 bps), V.27 (4800 bps) und V.29 (9600 bps) über eine 4-Drahtleitung eine vollduplexfähige Verbindung gewährleisten. Ebenfalls werden zukünftige PCM-Leitungen diese Forderung erfüllen.

Hat der Benutzer jedoch den Wunsch, seine Systemarchitektur auf das heutige Telefon-Wählnetz auszuweiten oder später ein öffentliches Packet-Switching-Netz zu benützen, dann besteht für ihn die Forderung, vollduplexfähige Wählverbindungen aufbauen zu können. Die Modemtechnik hat diese Forderung erkannt, so dass von führenden Modemherstellern schon Geräte angeboten werden, welche über eine 2-Drahtleitung Vollduplexverkehr bis zu 3200 bps erlauben. Es sei nur nebenbei erwähnt, dass die Übertragungsqualität dieser neuesten Entwicklungen dank leistungsfähigen automatischen Leitungsentzerrern wesentlich besser ist als mittels herkömmlichen V.26-Modem (2400 bps halbduplex). Es seien zwei Geräte herausgegriffen, welche sich in Serieproduktion befinden und beste Resultate zeitigen:

- Codex LSI 24/24 für 3200/2400/1600 bps Vollduplexbetrieb auf 2-Drahtmiet- oder Wählleitung.
- Sematrans 24/24, für 2400/1200 bps Vollduplexbetrieb auf 2-Drahtmiet- oder Wählleitung.

3.3 Einfluss auf die Multiplextechnik

Die reinen Bit-interleaved Multiplexer (z.B. eingebaut in den Modems) oder charakterorientierte Time-Division-Multiplexer werden in diesen neuen Systemarchitekturen keinen

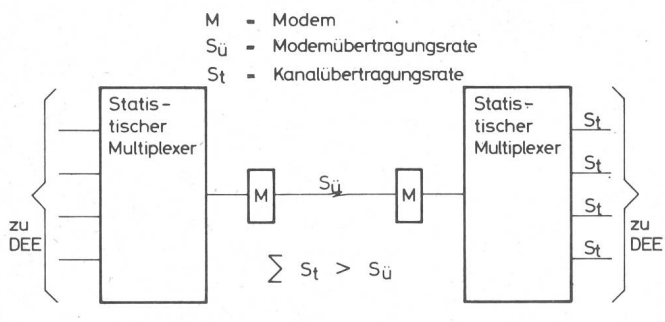


Fig. 2 Prinzip einer Multiplexer-Übertragungsstrecke

Platz mehr finden. Sie werden jedoch in herkömmlichen Systemen (welche noch lange in der Mehrzahl bleiben werden) ihre Berechtigung noch viele Jahre beibehalten.

In geschlossenen Systemen werden Netzknoten-Rechner die Multiplexfunktion erfüllen.

Modemunabhängige Multiplexer, welche nach dem statistischen Prinzip multiplexen (d.h. dass der Übertragungskanal von einer Dateneinrichtung nur belegt wird, wenn auch wirklich Daten zu übertragen sind), haben heute und werden zukünftig einen starken Platz im Gerätesortiment einnehmen. Sie bilden sozusagen die «Netzwerk-Architektur» des kleinen Mannes bzw. der vielen heutigen Systembenutzer, welche es sich nicht leisten können, ihr gesamtes System den neuesten Technologien anzupassen.

Fig. 2 zeigt den prinzipiellen Aufbau einer Multiplex-Übertragungsstrecke. Generell kann gesagt werden, dass beim Einsatz von statistischen Multiplexern die Summe der Nominal-Übertragungsgeschwindigkeiten der Daten-End-Einrichtung (DEE) je nach Applikation der DEE 2...5mal grösser sein darf, als die Modem-Übertragungsgeschwindigkeit. Es sind dabei heute verschiedenste «Intelligenzstufen» anzutreffen, wie z. B.:

a) Multiplexer für einige wenige Eingangskanäle (meist 4 oder 8) für Start/Stop-orientierte Terminals ohne spezielle Intelligenz.

b) Multiplexer für eine Vielzahl von Eingangskanälen für die Anschaltung verschiedenster Dateneinrichtungen, z.B. Start/Stop-orientierte Terminals zusammen mit BSC-orientierten²⁾ Terminals.

c) Multiplexer der Klasse b, welche zusätzliche komplette Netzwerküberwachungsmöglichkeiten bieten, und je nach Bedienerkomfort erlauben, eine Netzumkonfiguration auf einfachste Weise vorzunehmen.

Bis heute verwenden alle diese Multiplexer ein HDLC-ähnliches Übertragungsprinzip, welches in erster Linie dazu

²⁾ BSC Binary Synchronous Control.

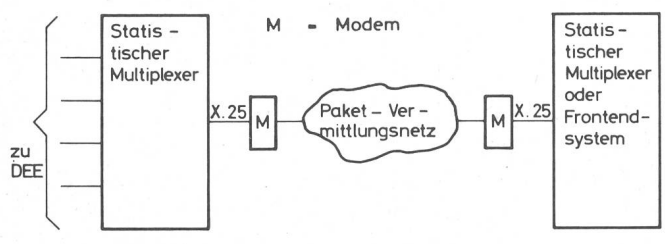


Fig. 3 Statistischer Multiplexer als Protokollkonverter

dient, Übertragungsfehler zu korrigieren. Solange diese Multiplexer in einem geschlossenen Netz Anwendung finden, sind die verwendeten Übertragungsverfahren belanglos. Soll jedoch die Multiplexer-Verbindung über ein öffentliches Paket-Vermittlungsnetz arbeiten, dann sollte das verwendete Übertragungsprotokoll den X.25-Empfehlungen entsprechen. D.h., dass das Gerät im Prinzip gemäss Fig. 3 als Protokollkonverter arbeitet.

4. Netzüberwachungssysteme

4.1 Einleitungsgedanken

Immer vielfältiger werden (und wurden) die Aufgaben, welche durch die EDV-Technik in administrativen Belangen und durch die Prozessrechner-Technik in produktionstechnischen Belangen übernommen werden. In organisatorischen Belangen, dies können sicherlich die meisten bestätigen, hinken jedoch viele Unternehmungen der fortschreitenden Automatisierung nach. Ein Ausfall der automatisierten Abläufe infolge Defektes irgendeiner Komponente in der Systemarchitektur zeitigt in vielen Firmen üble und kostspielige Folgen.

Alle in Kapitel 2.1 erwähnten Netzwerk-Architekturen tragen zur erhöhten Verfügbarkeit der EDV-Dienstleistung bei, haben jedoch generell eine Schwäche: Die System-Architektur endet bei der Ebene 1, d.h. bei der Schnittstelle zur eigentlichen Datenübertragung, und hat praktisch keine Möglichkeiten, direkten Einfluss auf die Komponenten der Datenübertragung zu nehmen. (Eine Ausnahme bildet das SNA-Konzept, welches auch die Funktionen der Modems teilweise berücksichtigt.) Alle guten Ansätze verlieren jedoch ihren Sinn, sobald aus technischen oder monopolistischen Gründen die Wahl der Übertragungsgeräte nicht mehr frei ist. Eine zweckmässige Möglichkeit der Netzüberwachung sowie die Möglichkeit, allfällige Ausfälle mittels Redundanzeinrichtungen abzudecken, bleibt jedoch eine grundlegende Benutzeranforderung.

4.2 Grundlegende Philosophien der Netzüberwachung

Die Systeme sind heute vielfältig, welche für die Überwachung der Übertragungswege und für deren Ersatzschaltung auf dem Markt angeboten werden. Grundsätzlich können folgende Hauptunterschiede herausgeschält werden:

- Die speziellen Überwachungs- und Steuerfunktionen sind Bestandteil der Datenübertragungsgeräte, oder
- die Überwachungs- und Steuerfunktionen sind in separaten Zusatzgeräten integriert und erlauben ein kompatibles Zusammenarbeiten mit irgendeinem Modem-Fabrikat.
- Die Steuer- und Meldesignale der Aussenstelle werden via Hauptkanal der Übertragungsstrecke an eine Zentralstelle übermittelt oder
- sie werden via Hilfskanal der Übertragungsstrecke an eine Zentralstelle übermittelt.

Zukünftige Netzüberwachungssysteme haben folgende Aspekte zu berücksichtigen:

- Die Benützung verschiedener Übertragungsgeräte (Analogmodems, PCM-Zubringermodems, Packet-Switching-Anschlüsse usw.) im gleichen Netz erfordert ein produkteneutrales Netzüberwachungssystem.
- PCM-Übertragungsleitungen und EDWP-Anschlüsse stellen keinen Hilfskanal zur Verfügung. Die Meldungsübermittlung des Überwachungssystems darf nicht auf einen Rückkanal angewiesen sein.

Informationstagung

Energieplanung: Wege zur Bewältigung der Energieprobleme

Donnerstag, 18. September 1980
Eidgenössische Technische Hochschule Zürich

Anmeldung No 8107 P 9380/

Name	Beruf	Adresse	Tagungskarte				Gemeinsames Mittagessen Fr. 15.—	Totalkosten
			Mitglied SEV Fr. 75.—	Unformigliged SEV Fr. 45.—	Nichtmitglied Fr. 110.—	Student Fr. 30.—		

Bitte zutreffende Felder mit einem X versehen Reise nach Zürich: per Bahn per Auto

Anmeldungen bis spätestens 10. September 1980 an das administrative Sekretariat des SEV, Postfach, 8034 Zürich

Zahlung bitte mittels beigeheftetem Einzahlungsschein!

Adresse für den Versand der Unterlagen: _____ Datum: _____
Unterschrift: _____

Vom Einzahler abzutrennen

Empfangschein
Récépissé
Ricevuta

Bitte aufbewahren
A conserver s.v.p.
Da conservare p.f.

Fr. _____ C. _____
einbezahlt von / versés par / versati da

auf Konto
u compte
l conto **80-6133**
Schweizerischer
Elektrotechnischer Verein (SEV)
Seefeldstr. 301, 8008 Zürich

Für die Poststelle:
Pour l'office de poste:
Per l'ufficio postale:

Einzahlungsschein
Bulletin de versement
Polizza di versamento

Fr. _____ C. _____
für / pour / per

**Schweizerischer
Elektrotechnischer Verein (SEV)**

In / à / a

Zürich

Postcheckrechnung
Compte de chèques
Conto-chèques postali
Postcheckamt
Office de chèques postaux
Ufficio degli chèques postali

**80-6133
Zürich**

Dienstvermerke
Indications de service
Indicazioni di servizio

Aufgabe / Emission / Emissione

No _____

**Abschnitt
Coupon
Cedola**

8107

Fr. _____ C. _____
einbezahlt von / versés par / versati da

Giro aus Konto
Virement du c. ch.
Girata dal conto

No _____

PTT-Betriebe **Entreprise des PTT** **Azienda delle PTT**

auf Konto
u compte
l conto **80-6133**

Schweizerischer
Elektrotechnischer Verein (SEV)
Zürich

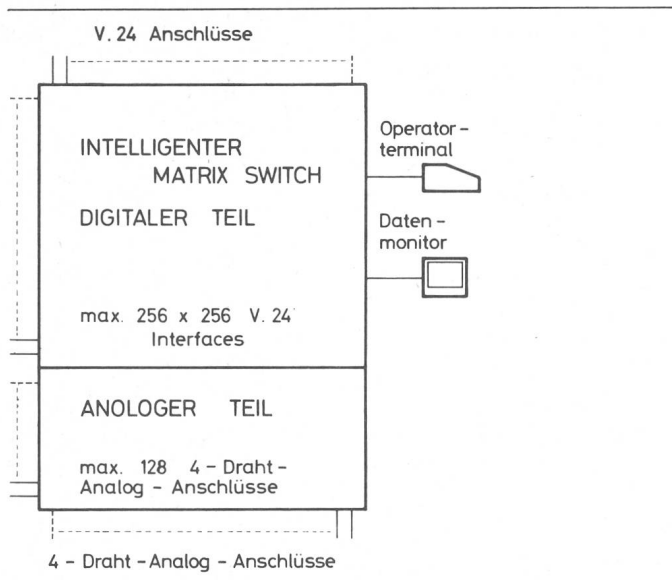


Fig. 4 Intelligenter Matrix-Switch

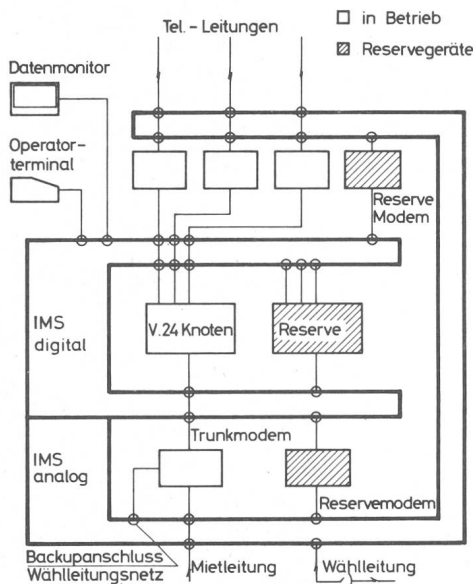


Fig. 5 Anwendungsbeispiel: Einsatz eines intelligenten Matrixknoten IMS in einem entfernten Netzknoten

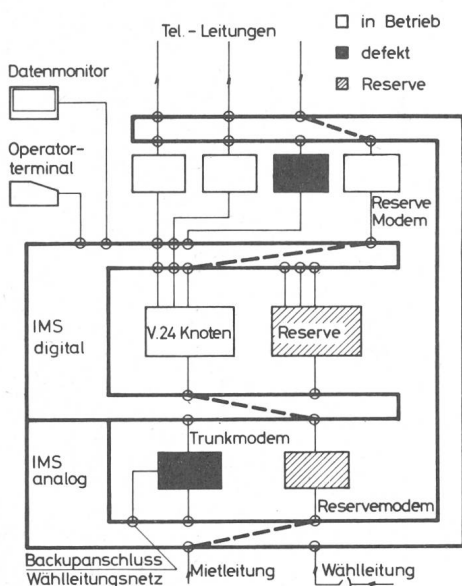


Fig. 6 Wie Figur 5, jedoch mit geschalteten Reservegeräten

4.3 Ein universelles Netzüberwachungssystem

Die nachfolgenden Ausführungen basieren auf einem System, welches in Kürze auf dem Markt erscheinen wird und versucht, den gestellten Anforderungen Rechnung zu tragen.

Fig. 4 veranschaulicht das Prinzip des Systems. Die Basis bildet ein modular aufbaubarer Matrixschalter. Die Digitalseite, von einigen wenigen bis zu 256×256 Interface-Eingängen (V.24) ausbaubar, erlaubt das beliebige vollelektronische Durchschalten von V.24-Schnittstellen. Dabei werden in beiden Richtungen je 8 Interface-Signale bedient. Alle Schnittstellensignale (z.B. Daten, Takte, Steuersignale) werden mit 64 kbps abgetastet. Dadurch wird die Durchschaltung unabhängig von der Übertragungsgeschwindigkeit, vom verwendeten Code und vom Übertragungsprotokoll. Die Analogseite erlaubt die beliebige vollelektronische Verbindung von maximal 128 Vierdrahtleitungen, welche ebenfalls mit 64 kbps digitalisiert werden. Folgende Funktionen können zusätzlich zu der Durchschaltung dienstbar gemacht werden:

- Abfrage aller Interfacesignal-Zustände eines beliebigen V.24-Anschlusses am Operatorterminal.
- Die Empfangs- und Sendedaten irgendeines V.24-Interfaces können «on-line» auf eine Monitorschnittstelle geschaltet werden.
- Tandemschaltung mehrerer Systeme von einem einzigen zentralen Operatorplatz ist möglich.
- Bis zu 4 verschiedene Netzkonfigurationen können fest programmiert werden. Eine On-Line-Änderung ist jederzeit möglich.

Fig. 5 zeigt eine von vielen möglichen Applikationen am Beispiel eines entfernten Netzknoten. Jedes einzelne Gerät dieser Konfiguration kann mittels eines entsprechenden Reservegerätes ersetzt werden (Fig. 6). Befinden sich mehrere Geräte desselben Typs am selben Installationsplatz, genügt ein einziges Reservegerät, um irgendein defektes Gerät zu ersetzen.

Das Operatorterminal kann lokal angeschlossen sein, kann aber auch via jeden Übertragungsweg, welcher einen Start/Stop-Betrieb erlaubt, an einem entfernten, z.B. zentralen Ort bedient werden. Der Datenmonitor erlaubt den On-Line-Zugriff auf irgendeine Schnittstelle der angeschlossenen Übertragungsgeräte.

Das System, irgendwo im Netz eingesetzt, erlaubt eine schnelle Fehlerlokalisierung und eine zuverlässige Ersatzschaltung in kürzester Zeit, wodurch die Gesamtverfügbarkeit der EDV-Dienstleistung entscheidend vergrößert werden kann.

5. Zusammenfassung

Welche Art von öffentlichen Übertragungskännen der Benutzer in Zukunft zur Verfügung gestellt bekommt, ist nur von Bedeutung, wenn sich der Netzbenutzer infolge falscher Wahl eines Bausteines seines Netzes den Weg zur optimalen Datenübertragung selber verbaut. Zweck der Ausführungen war es, genügend kritischen Gedankenanstoss zu geben und zu zeigen, dass die Modemtechnik, die Multiplexertechnik und die Netzüberwachungstechnik bereits heute teilweise so konzipiert sind, damit zukünftige öffentliche Datenübertragungsnetze problemlos benützt werden können. Die Wahl von morgen muss also nicht zur Qual von übermorgen führen.

Adresse des Autors

Heinrich Zumstein, El.-Ing. HTL, Philips AG, Abt. Telecommunication, Postfach, 8027 Zürich.

Übertragung synchroner Daten auf festgeschalteten Leitungen des digitalen Fernnetzes

Von R. Vallotton

621.395.037.37

Das durch die PTT-Betriebe erstellte und im Weiterausbau stehende digitale Fernnetz für Telefonie eignet sich besonders gut auch zur Übertragung von Daten. Dazu wird der digitale Telefoniekanal von 64 kbit/s in die heute häufig benutzten Geschwindigkeitsklassen von 2.4-, 4.8- und 9.6-kbit/s unterteilt. Die Datenendgeräte werden über einfache Basisbandmodem mit der Schnittstelle V.24/V.28 angeschlossen. Im Vergleich zur Datenübertragung auf Standleitungen des analogen Telefonienetzes treten bei der Datenfernverarbeitung im digitalen Netz einige markante Vorteile für den Benutzer auf.

Le réseau numérique pour la téléphonie, qui est actuellement mis en place par l'Entreprise des PTT suisses, convient particulièrement à la transmission de données. Pour cela, le canal téléphonique numérique de 64 kbit/s est subdivisé en classes de rapidité fréquemment utilisées actuellement de 2.4, 4.8 et 9.6 kbit/s. Les terminaux de données sont raccordés par des modems simples à bande de base avec la jonction V.24/V.28. Comparativement à la transmission de données par lignes fixes du réseau téléphonique analogique, le télétraitement de données par le réseau numérique présente quelques avantages notables pour l'utilisateur.

1. Einleitung

Das digitale Fernnetz, das durch die PTT-Betriebe in erster Linie für das zukünftige Fernmeldesystem IFS erstellt und laufend weiter ausgebaut wird, eignet sich seiner digitalen Technik wegen besonders gut auch zur Übertragung von Daten auf festgeschalteten Leitungen. An Stelle des analogen Sprachkanals mit der Bandbreite von 300...3400 Hz tritt im digitalen Netz der pulscodemodulierte Telefoniekanal mit der Bitrate 64 kbit/s, eine Übertragungsgeschwindigkeit, die für die meisten Anwendungen der Datenfernverarbeitung heute noch zu gross sein dürfte.

Das Bestreben, diesen 64-kbit/s-Kanal und die Einrichtungen des digitalen Fernnetzes neben der Sprachübertragung auch für Übertragung von Daten optimal zu nutzen, führte zum Einsatz besonderer Datenausrüstungen im digitalen Fernnetz.

2. Das digitale Fernnetz und seine Datenausrüstungen

Das digitale Fernnetz ist auf einer Multiplexhierarchie (Tabelle I) aufgebaut und stützt sich für die Sprachübertragung auf den PCM-Multiplexer (Multiplexer 1. Ordnung), der 30 analoge Telefoniekanäle in digitale wandelt und sie pulscodemoduliert in einen Vielfachkanal von 2.048 Mbit/s im Zeitmultiplex verschachtelt. Für die Datenübertragung steht vorläufig noch der 64-kbit/s-Kanal allein im Vordergrund, da

Anlässlich der 34. STEN am 19. Juni 1980 in Bern gehaltener Vortrag.

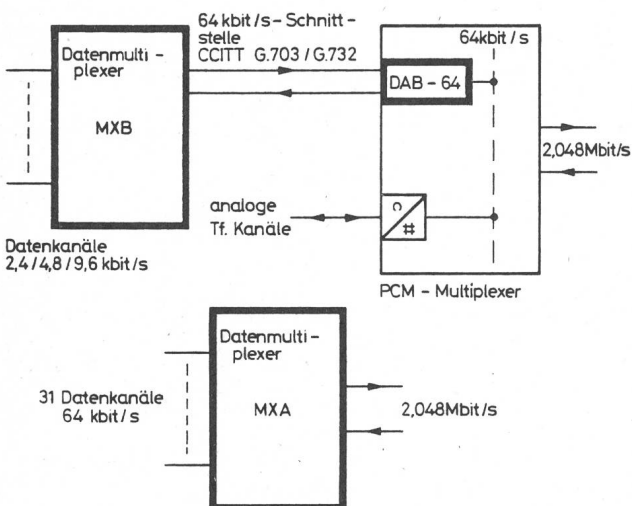


Fig. 1 Datenausrüstungen im digitalen Fernnetz

2.048 Mbit/s als nächste Stufe der Multiplexbitraten noch für längere Zeit kaum als Geschwindigkeit für die Datenfernverarbeitung in Frage kommt.

Zu dieser Multiplexhierarchie für Sprachübertragung wurden für die Übertragung von Daten auch Ausrüstungen entwickelt, die einerseits der besseren Ausnutzung des 64-kbit/s-Kanals oder eines 2.048-Mbit-Systems dienen und andererseits die mit Sprache und Daten gemischte Belegung eines 2.048-Mbit/s-Systems erlauben (Fig. 1).

Die *Datenanpassausrüstung* (DAB-64) ersetzt den für die Datenkommunikation unnötigen Analog/Digital-Wandler und bildet im wesentlichen die im CCITT für den 64-kbit/s-Kanal normierte Schnittstelle G.703/G.732. In einen PCM-Multiplexer können bis zu vier Datenanpassbaugruppen eingesetzt werden.

Der *Datenmultiplexer A* (MXA) tritt im Falle von grossen Datenmengen an die Stelle eines PCM-Multiplexers und verschachtelt 31 Datenkanäle der Bitrate 64-kbit/s in ein Multiplexsignal von 2.048-Mbit/s. Seine 64-kbit/s-Trennstelle entspricht derjenigen der Datenanpassbaugruppe.

Im *Datenmultiplexer B* (MXB) wird das 64-kbit/s-Signal in Einzelkanäle mit den vom CCITT empfohlenen Bitraten 2.4, 4.8 und 9.6 kbit/s aufgefächert. Das Multiplexierungsprinzip entspricht der CCITT-Empfehlung X.50 und ermöglicht die Anschaltung von 5×9.6 -kbit/s-, 10×4.8 -kbit/s- oder 20×2.4 -kbit/s-Einzelkanälen je 64-kbit/s-Kanal. Kombinationen der einzelnen Geschwindigkeitsklassen im gleichen Datenmultiplexer sind möglich.

Die Verfügbarkeit kann mit Hilfe des Zwei-Ebenen-Prinzips erhöht werden. Dabei wird der Multiplexer-Vielfachkanal an zwei unabhängige Übertragungswege angeschlossen und schaltet im Störfalle automatisch auf den ungestörten.

Ab Mitte 1981 verbindet das durch die Datenübertragungseinrichtungen erweiterte digitale Netz hauptsächlich die Städte und die Agglomerationen der Mittellandachse St. Gallen-Genf und wird bis 1985 derart ausgebaut, dass ein grosser Teil der Schweiz erschlossen sein wird.

Telefonie-Multiplexhierarchie

Tabelle I

Hierarchiestufe	1.	2.	3.	4.
Multiplexbitrate Mbit/s	2.048	8.448	34.368	139.264
Anzahl Telefoniekanäle	30	120	480	1920
Einführung in der Schweiz	1974	1978	1983	1983

3. Anslusstechnik

Den Benutzer von festgeschalteten Leitungen dürfte in erster Linie die Anschaltung synchroner Datenendgeräte an das digitale Fernnetz interessieren.

Mit dem für 1985 geplanten Ausbau des digitalen Netzes wird die Schweiz derart erschlossen sein, dass der grösste Teil der Datenendgeräte-Standorte in den Nahbereich eines Multiplexers B zu liegen kommt. Die Distanzen, die es zwischen Endgerät und Anschlusspunkt im digitalen Fernnetz zu überbrücken gilt, erlauben, die Datensignale auf den Anschlussleitungen – unverstärkte, paarsymmetrische Leitungen des Orts- und Bezirksnetzes – mit Hilfe der sog. Basisbandcodierung als digitale Signale zu übertragen. Damit können die aufwendigen Modulationstechniken der Sprachbandmodems umgangen werden.

Aus der Vielzahl der möglichen, nicht international normierten Basisband-Codierungsverfahren wählte man den für schweizerische Verhältnisse am besten geeigneten differentiellen Dipulscode (coded diphase oder phase-frequencyshift-keying) für die Übertragung auf unpupinisierten Leitungen und den Millercode für die Übertragung von 2.4 und 4.8 kbit/s auf pupinisierten Bezirksleitungen (max. H-88.5).

Der für diese Übertragung auf der Seite des Multiplexers B eingesetzte Basisbandmodem wurde aus Gründen der Wirtschaftlichkeit als Kanaleinheit in die Multiplexerausrüstung integriert (Fig. 2). Die Einzelkanal-Schnittstelle des Datenmultiplexers B, die direkt ein Leitungssignal erzeugt, ist demnach keine normierte Schnittstelle und verunmöglicht die Verwendung eines beliebigen Basisbandmodems auf Seite des Endgerätes. Aus diesem Grunde entwickelten die PTT-Betriebe zusammen mit dem Hersteller der Multiplexer B, der Gfeller AG, den notwendigen Basisbandmodem GBM 9600 für den Anschluss ans digitale Netz.

Endgeräte mit den Bitraten 48 oder 64-kbit/s können ebenfalls mit Basisbandmodem, die durch die PTT-Betriebe bereitgestellt werden, an das digitale Fernnetz angeschlossen werden.

3.1 Synchronisierung und Taktverhältnisse

Alle am digitalen Fernnetz angeschlossenen Ausrüstungen bis hinaus zum Datenendgerät müssen synchron zueinander arbeiten. Die Synchronisierung des Netzes wird durch cäsiumgesteuerte Grundfrequenzoszillatoren gewährleistet. Dies bedeutet, dass die Dateneinrichtungen und die Basisband-

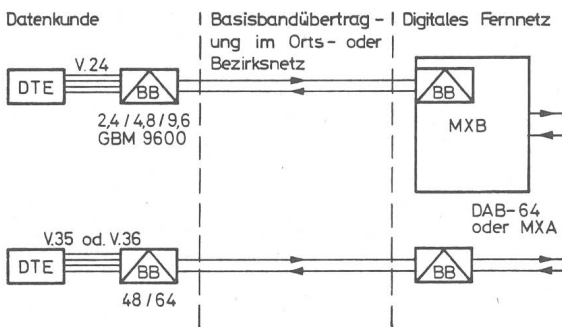


Fig. 2 Anslusstechnik

- BB Basisbandmodem der Bitraten 2,4/4,8/9,6 kbit/s oder 48/64 kbit/s
- DTE Datenendgerät (data terminal equipment)
- MXB Datenmultiplexer B (5 × 9,6 oder 10 × 4,8 kbit/s oder 20 × 2,4 kbit/s)

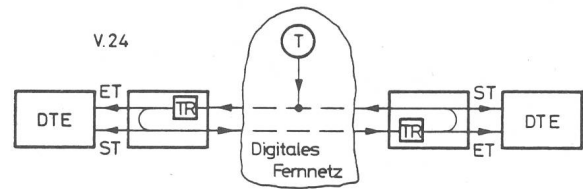


Fig. 3 Taktverhältnisse

- DTE Datenendgerät
- ET Empfangstakt
- ST Sendetakt
- TR Taktrückgewinnung
- T Netztaktversorgung

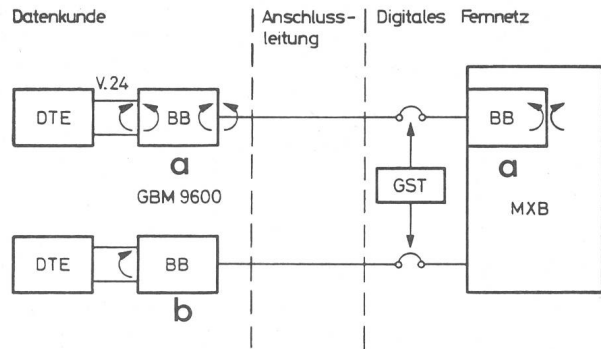


Fig. 4 Testschlaufen

- a Lokal gebildete Schleifen
- b Vom MXB aus ferngesteuerte Schleife
- GST Schlaufensteuer- und Testgerät
- DTE Datenendgerät
- BB Basisbandmodem
- MXB Datenmultiplexer B

modem durch das digitale Netz synchronisiert werden und deshalb Sende- und Empfangstakt an der Schnittstelle Endgerät-Modem synchron sein müssen, was mit einer Taktschleife im Modem erreicht wird (Fig. 3). Ein Endgerät kann aber nur dann synchron zum Netz senden, wenn es vom Basisbandmodem ständig den Netztakt erhält; der Modem wiederum kann den Sendetakt an das Endgerät nur abgeben, sofern er vom Netz ein Signal für die Taktgewinnung empfängt: Gesendet kann nur werden, wenn gleichzeitig empfangen wird. Im Falle eines Halbduplex-Betriebes auf Punkt-Punkt-Verbindungen und bei Mehrpunktnetzen, in welchen mehrere Aussenstellen gemeinsame Leitungsstücke benutzen, wird das Leitungssignal zeitweise bewusst nicht gesendet. Damit fehlt aber der Stelle, die senden will, der Netztakt. Um dies zu verhindern, wird von den Basisbandmodem im Multiplexer in solchen Datensendepausen ein spezielles zur Taktgewinnung benötigtes Signal erzeugt. Dies ist ein weiterer Grund, der den Einsatz eines beliebigen Basisbandmodems verunmöglicht.

3.2 Der Basisbandmodem GBM 9600

Der Basisbandmodem GBM 9600 wird vor allem als Übertragungseinrichtung auf der Anschlussleitung zum digitalen Fernnetz eingesetzt und ist optimal auf den im Datenmultiplexer B integrierten Modem abgestimmt. Er kann aber auch als Basisbandmodem für die Übertragung zwischen zwei Endgeräten im gleichen Ortsnetz verwendet werden.

Die gewünschte Bitrate 2.4, 4.8 oder 9.6 kbit/s lässt sich einstellen. Die Schnittstelle zum Endgerät ist nach den CCITT-Empfehlungen V.24/V.28 ausgelegt. Der Modem arbeitet mit dem differentiellen Dipulscode und wird an eine 4-Draht-

Leitung angeschlossen. Der sendeseitig eingebaute Vorverzerrer ermöglicht die Realisierung von Mehrpunktnetzen. Empfangsseitig erfolgt eine Amplituden- und Laufzeitentzerrung, so dass die Übertragung auch über pupinisierte Leitungen bei den Bitraten 2.4 und 4.8 kbit/s und Umschaltung auf Millercode möglich ist. Die Entzerrer werden mit Hilfe eines speziellen Restverzerrungsmessgerätes eingestellt.

Bei Halbduplex-Betrieb über Verbindungen des digitalen Netzes bezieht der Modem die Taktinformation während der Datenübertragungspausen aus einem besonderen Signal, welches netzseitig abgegeben wird. Damit ist er in der Lage, die Daten jederzeit synchron zum Netztakt auszusenden.

Neben den beiden auf dem Modem manuell steuerbaren Testschlaufen an der Schnittstellen- und Leitungsseite kann mit einem Schlaufensteuergerät von der entfernten Gegenseite aus die schnittstellenseitige Schlaufe (CCITT V.54 Schlaufe 2) ferngesteuert werden.

Der Modem ist in einem stapelbaren Kunststoffgehäuse mit den Abmessungen $60 \times 210 \times 310$ mm untergebracht.

4. Mehrpunktnetze

Die Bildung von Mehrpunktnetzen mit Hilfe der beschriebenen Ausrüstungen ist auch mit Leitungen des digitalen Fernnetzes möglich. Als Abzweigschaltung wird der Verzweigerverstärker eingesetzt, der auch bei Mehrpunktnetzen mit analogen Leitungen und Sprachbandmodem verwendet wird.

5. Testhilfen

Die Ausrüstungen des digitalen Fernnetzes wurden mit den zur Störungserkennung, -eingrenzung und -behebung erforderlichen Hilfen versehen, mit dem Ziel, eine möglichst hohe Verfügbarkeit der Leitungen zu erreichen. Zur schnellen Eingrenzung eines Fehlerortes im Übertragungsweg können im Datenmultiplexer B und im Basisbandmodem GBM 9600 Testschlaufen gebildet werden (Fig. 4). Die schnittstellenseitige Schlaufe im Basisbandmodem kann vom Multiplexerstandort aus ferngesteuert werden.

6. Schlussbetrachtungen

Die Datenübertragung auf festgeschalteten Leitungen des digitalen Fernnetzes ist nicht nur eine Alternative zur Übertragung auf den analogen Telefoniekkanälen, sie bietet dem Benutzer der Leitungen wie auch den PTT-Betrieben Vorteile.

Der Nutzen für die PTT-Betriebe ist sicher einmal betrieblicher und wirtschaftlicher Natur, erlaubt aber auch die bald einmal nötig werdende Entlastung von zu stark mit Daten belegten Trägerfrequenzsystemen.

Für den Benutzer von festgeschalteten Leitungen des digitalen Fernnetzes stehen im Vergleich zu den analogen Leitungen fünf Vorteile im Vordergrund:

Die gut um den Faktor zehn *verbesserte Bitfehlerwahrscheinlichkeit* liegt einmal in der Störuneempfindlichkeit eines digitalen Systems selbst, aber auch bei der Störfestigkeit des Basisbandmodems gegenüber Impulsstörungen auf den 220-V-Speiseleitungen und den Schnittstellenleitungen.

Aus der ständig aufrechterhaltenen Synchronisierung aller am digitalen Netz angeschlossenen Ausrüstungen resultieren *kleinere Antwortzeiten* in Mehrpunktnetzen, da die Zeiten zur Synchronisierung der Modem, die einen beachtlichen Anteil der Antwortzeiten darstellen, wegfallen.

Die Hilfsmittel, die der PTT im Störfall eine schnelle Erfassung, Eingrenzung und Behebung eines Fehlers ermöglichen, erhöhen die *Verfügbarkeit* der Datenleitungen.

Die *Kosten* für einen Basisbandmodem GBM 9600 sind bedeutend geringer als diejenigen eines Sprachbandmodems für 9600 bit/s.

Es darf auch erwartet werden, dass die *Zuverlässigkeit* eines Basisbandmodem wegen der Einfachheit seiner Schaltungen grösser als die eines aufwendigeren Sprachbandmodems ist.

Adresse des Autors

Dipl. Ing. Romain Vallotton, Generaldirektion PTT, Abteilung Forschung und Entwicklung, 3030 Bern.