

Zeitschrift: Bulletin des Schweizerischen Elektrotechnischen Vereins, des Verbandes Schweizerischer Elektrizitätsunternehmen = Bulletin de l'Association suisse des électriciens, de l'Association des entreprises électriques suisses

Herausgeber: Schweizerischer Elektrotechnischer Verein ; Verband Schweizerischer Elektrizitätsunternehmen

Band: 71 (1980)

Heft: 17

Artikel: Comportement des lignes et des câbles de transmission soumis au rayonnement électromagnétique provenant d'une explosion nucléaire (NEMP)

Autor: Aguet, M. / Ianovici, M. / Lin, C. C.

DOI: <https://doi.org/10.5169/seals-905278>

Nutzungsbedingungen

Die ETH-Bibliothek ist die Anbieterin der digitalisierten Zeitschriften. Sie besitzt keine Urheberrechte an den Zeitschriften und ist nicht verantwortlich für deren Inhalte. Die Rechte liegen in der Regel bei den Herausgebern beziehungsweise den externen Rechteinhabern. [Siehe Rechtliche Hinweise.](#)

Conditions d'utilisation

L'ETH Library est le fournisseur des revues numérisées. Elle ne détient aucun droit d'auteur sur les revues et n'est pas responsable de leur contenu. En règle générale, les droits sont détenus par les éditeurs ou les détenteurs de droits externes. [Voir Informations légales.](#)

Terms of use

The ETH Library is the provider of the digitised journals. It does not own any copyrights to the journals and is not responsible for their content. The rights usually lie with the publishers or the external rights holders. [See Legal notice.](#)

Download PDF: 17.02.2025

ETH-Bibliothek Zürich, E-Periodica, <https://www.e-periodica.ch>

Comportement des lignes et des câbles de transmission soumis au rayonnement électromagnétique provenant d'une explosion nucléaire (NEMP)

Par M. Aguet, M. Ianovici, C. C. Lin, F. Fornerod

623.454.8:537.8:537.31;

Un modèle est présenté servant à déterminer les courants et les tensions transitoires induits dans des câbles par des impulsions provenant d'une explosion nucléaire en haute altitude. La théorie des lignes est appliquée pour établir les équations différentielles qui décrivent le comportement des câbles en présence d'une onde plane uniforme. Dans une première étape, les courants dans le blindage des câbles sont calculés en tenant compte de différents modes de couplage. Dans une deuxième étape les tensions et courants dans le conducteur central sont établis en introduisant l'impédance de transfert des blindages des câbles. La comparaison avec les mesures montre la validité de la méthode choisie.

Es wird ein mathematisches Modell zur Bestimmung der transitorischen, durch den NEMP in Kabeln induzierten Spannungen und Ströme vorgestellt. Die Differentialgleichungen, welche das Verhalten der Kabel in Gegenwart einer konstanten ebenen Welle beschreiben, werden aus der Leitungstheorie abgeleitet. In einer ersten Stufe werden die Ströme in der Armierung der Kabel bei verschiedenen Kopplungsarten berechnet. Die Spannungen und Ströme im Zentralleiter werden dann mittels der Übertragungsimpedanz der Kabelarmierung bestimmt. Der Vergleich von Berechnung und Messung beweist die Gültigkeit der gewählten Methode.

1. Introduction

L'utilisation de câbles de transmission blindés est quasiment généralisée dans les systèmes tels que les réseaux de télécommunication, d'ordinateurs et d'équipements de commande et de contrôle pour éviter les problèmes d'interférences électromagnétiques. Dans le cas d'une explosion nucléaire en haute altitude (> 100 km) ces systèmes ayant de grands développements sont exposés à un champ électromagnétique très intense (> 50 kV/m) et étendu sur une grande distance (> 1000 km) désigné par le nom de NEMP (Nuclear Electro-Magnetic Pulse) [1]. Les lignes et les câbles d'interconnexion agissent alors comme des antennes réceptrices et une énergie considérable peut être absorbée par les éléments constituants des systèmes. Cette énergie perturbatrice peut alors causer des fonctionnements erronés, voire même des dégâts des équipements terminaux sensibles aux parasites. Si une telle interruption momentanée d'un réseau de téléphones ou d'ordinateurs civils est sans conséquences graves, il n'en va pas de même pour des systèmes stratégiques où une telle interruption d'opérations est intolérable. La protection et, plus précisément, les blindages de câbles qui collectent la presque totalité d'énergie doivent, dans ce cas, être considérablement renforcés.

Le but du présent article est d'exposer les mécanismes de couplages et de pénétration à l'intérieur de câbles blindés pour permettre l'estimation des niveaux de perturbations induites en présence d'un champ électromagnétique incident. Les résultats d'une simulation NEMP sur des câbles d'une longueur de 6 m sont présentés pour montrer la validité de la méthode de calcul. Seuls les câbles coaxiaux dont le conducteur extérieur est formé de couches homogènes sont pris en considération dans le présent article. Un tel modèle correspond, en première approximation aux nombreux câbles de transmission

suffisamment bien protégés. Si l'âme du câble est formée de plusieurs conducteurs isolés la présente méthode permet de calculer le courant interne global d'un câble coaxial équivalent. Ce courant global peut être décomposé en courants individuels dans chaque conducteur du toron moyennant un temps de calcul important [2] dont la méthode n'est pas exposée dans le présent article.

2. Mécanisme de couplages «Champs-conducteurs»

Dans le cas d'un câble de transmission blindé, le premier mécanisme de couplage est l'effet d'antenne du blindage qui est directement exposé aux champs électromagnétiques incidents. Des courants et des tensions sont alors induits dans le blindage du câble. La connaissance de ces courants et de ces tensions induits suffit pour déterminer les champs totaux autour du câble [3]. La pénétration des champs extérieurs se produit par l'intermédiaire de l'admittance (champ électrique) et de l'impédance (champ magnétique) de transfert du blindage de câble que nous définirons plus loin (§ 4).

2.1 Cas d'un conducteur au-dessus du sol

Différents articles [4; 5] montrent que les théories des lignes [3] peuvent être avantageusement appliquées pour calculer les tensions et les courants induits dans un conducteur en présence d'un champ électromagnétique incident.

Lorsqu'un conducteur est placé à proximité d'un milieu semi-infini à conductivité finie telle que le sol, d'après la formulation des théories des lignes, on peut distinguer trois modes des couplages:

- 1) Mode inductif (dû au champ magnétique perpendiculaire à la surface contenant les conducteurs aller et retour).
- 2) Mode capacitif (dû au champ électrique normal à la surface métallique).
- 3) Mode commun (dû à l'impédance de surface du sol)

Les équations différentielles des lignes pour le cas d'un conducteur aérien s'obtiennent en intégrant les équations de Maxwell sur le contour délimité à la figure 1, et en passant à la limite $\Delta x \rightarrow 0$ [3]:

$$\frac{\partial u(x)}{\partial x} + R'i(x) + L' \frac{\partial i(x)}{\partial t} = E_x^i(x) + \frac{\partial}{\partial t} \int_0^h B_y^i(x, z) dz \quad (1)$$

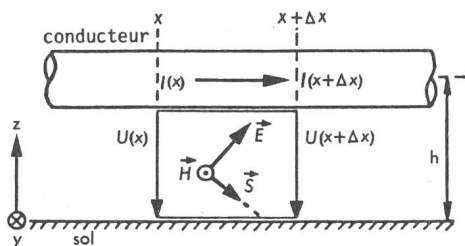


Fig. 1 Contour d'intégration des équations de Maxwell pour le cas d'un conducteur aérien

\vec{S} : Vecteur de Poynting; \vec{E} : Vecteur champ électrique;
 \vec{H} : Vecteur champ magnétique

$$\frac{\partial i(x)}{\partial x} + C' \frac{\partial u(x)}{\partial t} = -C' \int_0^h \frac{\partial}{\partial t} E_z^i(x, z) dz \quad (2)$$

- R' Résistance linéique longitudinale de la ligne formée par le conducteur et le sol
 L' Inductance linéique longitudinale de la ligne formée par le conducteur et le sol
 C' Capacité linéique transversale de la ligne formée par le conducteur et le sol
 $E_x^i(x)$: Composante suivant x du champ électrique à la surface du sol pour $y = 0$ sans la présence du conducteur
 $B_y^i(x, z)$: Composante suivant y du champ d'induction magnétique pour $y = 0$ sans la présence du conducteur
 $E_z^i(x, z)$: Composante suivant z du champ électrique pour $y = 0$ sans la présence du conducteur
 h : Hauteur du conducteur

Les membres de droite des équations (1) et (2) représentent les sources excitatrices équivalentes réparties le long du conducteur, et en particulier:

- $E_x^i(x)$: Source équivalente de tension en série due au couplage de mode commun
 $E_B = \frac{\partial}{\partial t} \int_0^h B_y^i(x, z) dz$: Source équivalente de tension en série due au couplage de mode inductif
 $I_E = -C' \frac{\partial}{\partial t} \int_0^h E_z^i(x, z) dz$: Source équivalente de courant en parallèle due au couplage de mode capacitif.

Si tout le système soumis à l'onde incidente est linéaire et stationnaire, on peut passer des équations (1) et (2) dans le domaine temporel au domaine fréquentiel grâce aux propriétés bi-univoques de la transformation de Fourier. La paire de transformées est définie:

$$F(\omega) = \int_{-\infty}^{\infty} f(t) e^{-j\omega t} dt \quad (3)$$

$$f(t) = \frac{1}{2\pi} \int_{-\infty}^{\infty} F(\omega) e^{-j\omega t} d\omega \quad (4)$$

avec $f(t)$ une fonction de temps et $\omega = 2\pi f$ la pulsation angulaire. La transformation du couple d'équations (1) et (2) donne alors:

$$\frac{dU(x)}{dx} + Z' I(x) = E_x^i(x) + j\omega \int_0^h B_y^i(x, z) dz \quad (5)$$

$$\frac{dI(x)}{dx} + Y' U(x) = -Y' \int_0^h E_z^i(x, z) dz \quad (6)$$

- $Z' = R' + j\omega L'$: Impédance linéique longitudinale de la ligne formée par le conducteur et le sol
 $Y' = j\omega C'$: Admittance linéique transversale de la ligne formée par le conducteur et le sol

Le champ électromagnétique perturbateur est la somme de l'onde incidente et de l'onde réfléchie à la surface du sol. Le schéma équivalent infinitésimal des équations (5) et (6) est présenté à la figure 2. Si les extrémités du conducteur (longueur L) sont terminées contre le sol à travers les impédances Z_A et Z_B respectivement, la résolution des équations des lignes (5) et (6) avec les conditions aux extrémités $Z_A = -U(0)/I(0)$ et $Z_B = U(L)/I(L)$ donne les répartitions des courants et des tensions induits le long de ce dernier. L'impédance linéique Z' et l'admittance linéique Y' d'un conducteur au-dessus du sol sont données par Sunde [6]. En particulier l'impé-

dance linéique longitudinale Z' peut être décomposée en trois termes:

- $Z' = Z_i' + j\omega L_e' + Z_g'$
 Z_i' : Impédance linéique interne du conducteur
 L_e' : Inductance linéique de l'espace entre le conducteur et le sol
 Z_g' : Impédance linéique du sol

Dans la plupart des configurations de câbles aériens, l'impédance linéique interne d'un conducteur ayant le même diamètre que celui du câble est négligeable vis-à-vis de la réactance externe $j\omega L_e'$ et de l'impédance interne du sol Z_g' [6], soit ($|Z_i'| \ll |j\omega L_e'|$ et $|Z_i'| \ll |Z_g'|$). On conclut que les tensions et les courants induits dans le blindage en présence des champs incidents sont pratiquement indépendants de la structure interne du câble. Les calculs peuvent alors être effectués en remplaçant le câble par un conducteur de diamètre égal.

2.2 Cas d'un conducteur enterré

Dans le cas d'un conducteur enterré, le champ incident est la partie de l'onde transmise dans le sol. Les équations différentielles des lignes sont obtenues en intégrant les équations de Maxwell sur le contour illustré dans la figure 3 [5]. Le couple d'équations ainsi obtenu est

$$\frac{\partial u(x)}{\partial x} + R' i(x) + L' \frac{\partial i(x)}{\partial t} = E_x^{is}(x) \quad (7)$$

$$\frac{\partial i(x)}{\partial x} + G' u(x) + C' \frac{\partial u(x)}{\partial t} = 0 \quad (8)$$

- G' : Conductance transversale linéique de la ligne formée par le conducteur et le sol
 $E_x^{is}(x)$: Champ électrique longitudinal à la surface du conducteur sans la présence de ce dernier
 R', L' et C' sont respectivement la résistance et l'inductance longitudinales et la capacité transversale linéiques de la ligne;
 $E_x^{is}(x)$ est la source excitatrice équivalente répartie en série due au couplage de mode commun. La transformation des équations (7) et (8) dans le domaine fréquentiel donne

$$dU/dx + Z' I = E_x^{is}(x) \quad (9)$$

$$dI/dx + Y' U = 0 \quad (10)$$

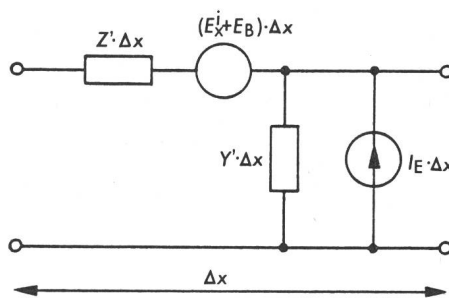


Fig. 2 Schéma équivalent infinitésimal d'un conducteur au-dessus du sol en présence d'un champ électromagnétique excitateur

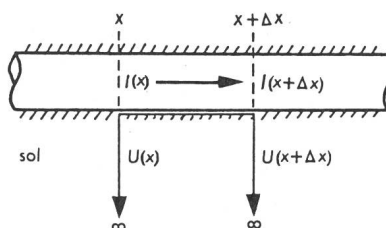


Fig. 3 Contour d'intégration des équations de Maxwell pour le cas d'un conducteur enterré

avec $Z' = R' + j\omega L'$ l'impédance linéique de la ligne et $Y' = G' + j\omega C'$ l'admittance linéique de la ligne.

Le schéma équivalent infinitésimal est présenté à la figure 4. L'impédance et l'admittance linéiques d'un conducteur enterré sont également données par Sunde [6]. La même remarque que sous 2.1 concernant l'impédance interne du conducteur s'applique dans le cas présent. Les tensions et les courants induits dans le blindage peuvent être calculés en remplaçant le câble par un conducteur de diamètre égal.

3. Détermination des tensions et courants induits

Les tensions et les courants induits dans le blindage du câble s'obtiennent en résolvant les couples d'équations différentielles inhomogènes (5) et (6) pour le cas d'un câble au-dessus du sol, (9) et (10) pour les cas d'un câble enterré. Le couple d'équations à résoudre est du type:

$$dU(x)/dx + Z'I(x) = U_s(x) \quad (11)$$

$$dI(x)/dx + Y'U(x) = I_s(x) \quad (12)$$

où $U_s(x)$ est une source équivalente de tension en série répartie le long de la ligne et $I_s(x)$ une source équivalente de courant en parallèle répartie le long de la ligne.

L'équation différentielle du 2^e ordre en I ou en U s'obtient en différenciant l'une des équations (11) ou (12) et en la substituant dans l'autre. Cependant, il est plus avantageux de décomposer le couple d'équations (11) et (12) en deux couples d'équations séparés pour éviter la différentiation des seconds membres:

$$dU_1/dx + Z'I_1 = U_s \text{ et } dI_1/dx + Y'U_1 = 0 \quad (13, 14)$$

$$dU_2/dx + Z'I_2 = 0 \text{ et } dI_2/dx + Y'U_2 = I_s \quad (15, 16)$$

La tension et le courant sont obtenus par la superposition de deux solutions de ces couples d'équations:

$$U = U_1 + U_2 \text{ resp. } I = I_1 + I_2 \quad (17, 18)$$

Les couples d'équations (13...16) peuvent être résolus au moyen des fonctions de Green [7] de tension et de courant. Ces fonctions de tension G_{v1} et G_{v2} , et de courant G_{I1} et G_{I2} satisfont les couples d'équations différentielles suivants:

$$\begin{cases} dG_{v1}/dx + Z'G_{I1} = \delta(x - \xi) \\ dG_{I1}/dx + Y'G_{v1} = 0 \end{cases} \quad (19)$$

$$\begin{cases} dG_{v2}/dx + Z'G_{I2} = 0 \\ dG_{I2}/dx + Y'G_{v2} = \delta(x - \xi) \end{cases} \quad (20)$$

$$\begin{cases} dG_{v1}/dx + Z'G_{I1} = 0 \\ dG_{I1}/dx + Y'G_{v1} = \delta(x - \xi) \end{cases} \quad (21)$$

$$\begin{cases} dG_{v2}/dx + Z'G_{I2} = \delta(x - \xi) \\ dG_{I2}/dx + Y'G_{v2} = 0 \end{cases} \quad (22)$$

où $\delta(x - \xi)$ est la fonction de Dirac décalée à $x = \xi$, avec les conditions aux extrémités de la ligne:

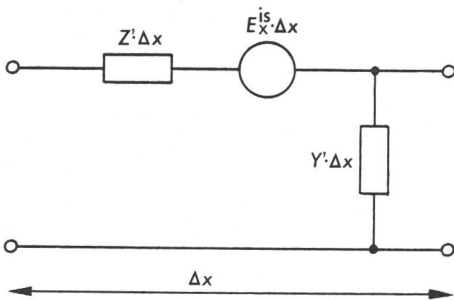


Fig. 4 Schéma équivalent infinitésimal d'un conducteur enterré en présence d'un champ électromagnétique exciteur

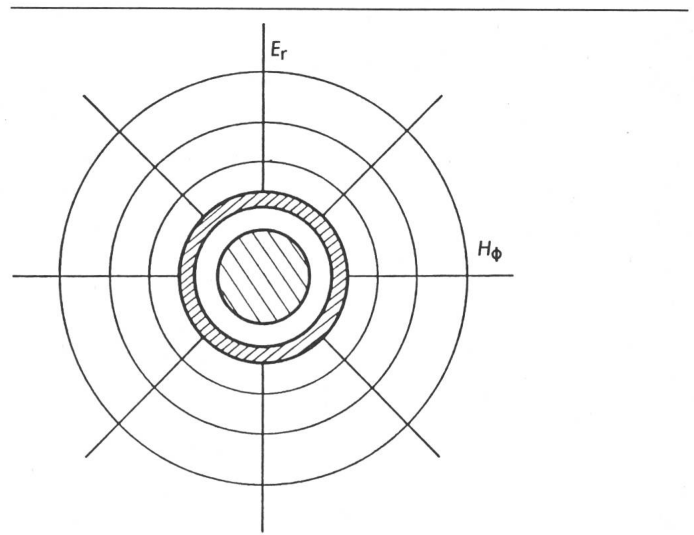


Fig. 5 Lignes des champs électrique et magnétique autour du câble

E_r Champ électrique radial

H_ϕ Champ magnétique azimutal

$$Z_A = -\frac{G_{v1}(x=0, \xi)}{G_{I1}(x=0, \xi)} = -\frac{G_{v2}(x=0, \xi)}{G_{I2}(x=0, \xi)} \quad (23)$$

$$Z_B = \frac{G_{v1}(x=L, \xi)}{G_{I1}(x=L, \xi)} = \frac{G_{v2}(x=L, \xi)}{G_{I2}(x=L, \xi)} \quad (24)$$

Z_A : Impédance de terminaison à l'extrémité amont ($x = 0$)

Z_B : Impédance de terminaison à l'extrémité aval ($x = L$)

L : Longueur de la ligne

ξ : Localisation de la source ponctuelle

La tension $U(x)$ et le courant $I(x)$ dans le blindage dus aux sources réparties $U_s(x)$ et $I_s(x)$ sont alors donnés par l'intégrale de superposition:

$$U(x) = \int_0^L G_{v1}(x, \xi) U_s(\xi) d\xi + \int_0^L G_{v2}(x, \xi) I_s(\xi) d\xi \quad (25)$$

$$I(x) = \int_0^L G_{I1}(x, \xi) U_s(\xi) d\xi + \int_0^L G_{I2}(x, \xi) I_s(\xi) d\xi \quad (26)$$

où $U_s(x)$ et $I_s(x)$ ont été précédemment définis pour les conducteurs aériens et enterrés respectivement.

Les intégrales (25) et (26) donnent la tension et le courant induits le long de la ligne dans le domaine fréquentiel. La réponse dans le temps est ensuite calculée au moyen de la transformation inverse de Fourier.

4. Pénétration des champs extérieurs vers l'intérieur de câbles

La connaissance de la tension et du courant induits dans le blindage en présence de champs incidents permet de calculer les champs totaux autour du câble. Si le câble est suffisamment éloigné de l'interface air-sol, on peut négliger l'effet de proximité. Les lignes de champ à proximité immédiate du câble sont celles d'une ligne coaxiale (le champ électrique est radial) comme illustré à la figure 5 [3].

4.1 Pénétration du champ électrique radial - admittance de transfert

Si le blindage du câble présente des ouvertures comme dans le cas des tresses, des rubans et des fils méplats, une pénétration du champ électrique radial se produit à travers ces der-

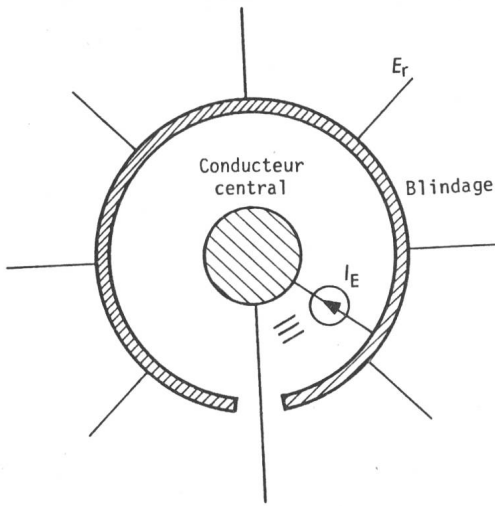


Fig. 6 Pénétration du champ électrique radial

nières. Le champ électrique pénétrant peut être représenté comme une source de courant en parallèle sur la ligne formée par le conducteur intérieur et le blindage (fig. 6) [8]. On exprime le rapport de cette source de courant incrémentale sur le champ électrique radial à l'extérieur du blindage par le terme de l'admittance de transfert:

$$Y_T' = I_E/E_r \quad (27)$$

Cette admittance de transfert est une grandeur intrinsèque du blindage et dépend principalement de la structure de ce dernier. En particulier, plus l'admittance de transfert est élevée, plus la pénétration du champ électrique radial est importante. L'admittance de transfert est nulle dans le cas de blindages continus et homogènes.

4.2 Pénétration du champ magnétique azimutal – impédance de transfert

La pénétration du champ magnétique azimutal se produit par deux mécanismes distincts. Le premier est la diffusion du champ magnétique à travers le blindage et le second est la pénétration de ce dernier à travers les ouvertures [8]. Si le blindage est continu et homogène, seule la diffusion du champ magnétique azimutal se produit par le fait que le conducteur constituant ce dernier a une conductivité finie (fig. 7). Si un courant

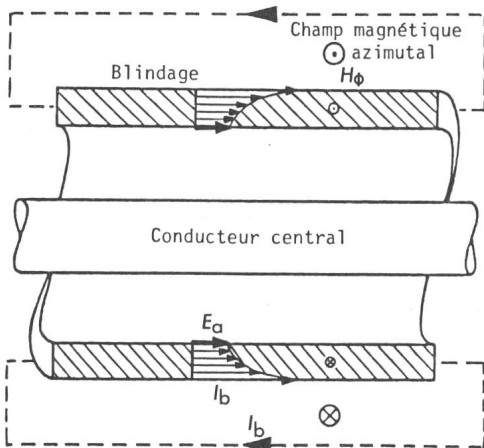


Fig. 7 Diffusion du champ magnétique azimutal

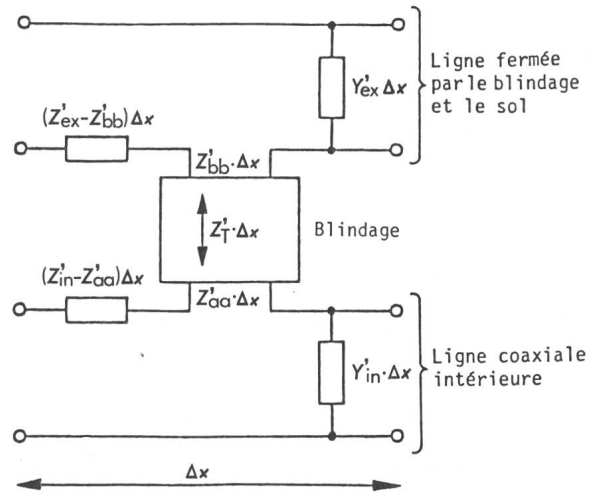


Fig. 8 Schéma équivalent infinitésimal de deux lignes couplées par une impédance mutuelle répartie Z_T'

I_b circule dans le blindage et retourne à travers la terre, un champ électrique longitudinal E_a , diminué par l'effet pelliculaire, apparaîtra à la surface interne. L'impédance de transfert Z_T' est, dans ce cas, définie comme:

$$Z_T' = E_a/I_b |_{I_a=0} \quad (28)$$

E_a : Champ électrique longitudinal à la surface interne du blindage
 I_a : La part du courant total circulant dans le blindage avec le retour à l'intérieur de ce dernier

I_b : La part du courant total circulant dans le blindage avec le retour à l'extérieur de ce dernier.

La relation entre les courants I_a et I_b , et les champs électriques longitudinaux E_a et E_b (E_b : champ électrique longitudinal à la surface externe du blindage) a été donnée par Schelkunoff [9]:

$$E_a = Z'_{aa} I_a + Z_T' I_b \quad (29)$$

$$E_b = Z_T' I_a + Z'_{bb} I_b \quad (30)$$

avec

$$Z'_{aa} = (\eta/2\pi aD) [I_0(\xi a) K_1(\xi b) + K_0(\xi a) I_1(\xi b)] \quad (31)$$

$$Z'_{bb} = (\eta/2\pi bD) [I_0(\xi b) K_1(\xi a) + K_0(\xi b) I_1(\xi a)] \quad (32)$$

$$Z_T' = 1/2\pi \sigma abD \quad (33)$$

$$D = I_1(\xi b) K_1(\xi a) - I_1(\xi a) K_1(\xi b) \quad (34)$$

$$\eta = \xi/\sigma; \quad \xi = \sqrt{j\omega\mu\sigma}$$

a : Rayon interne du blindage

b : Rayon externe du blindage

σ : Conductivité du matériel

μ : Perméabilité du matériel

I_0 , I_1 , K_0 et K_1 sont les fonctions de Bessel modifiées de premier et de deuxième espèce. Les équations (29) et (30) montrent qu'un blindage est un quadripôle d'impédances. On a en effet deux lignes de transmission avec une impédance mutuelle répartie Z_T' . Le schéma équivalent de telles lignes est illustré à la figure 8. L'impédance de transfert Z_T' est mutuelle et réciproque comme le montrent les équations (29) et (30). Toutefois, le courant induit à l'intérieur I_a , dû à la pénétration du champ magnétique azimutal, est généralement très petit vis-à-vis du courant I_b causé par les champs incidents ($|I_a|/|I_b| < 10^{-4}$) si le blindage est suffisamment performant. On est alors en droit de négliger la réaction de I_a sur I_b et de

considérer la pénétration comme unilatérale. L'équation (30) devient alors:

$$E_b \cong Z'_{bb} \cdot I_b \quad (35)$$

Si le blindage comporte des ouvertures, une pénétration du champ magnétique azimuthal se produit à travers ces dernières qui se traduit par un terme supplémentaire à l'expression de l'impédance de transfert [8]:

$$Z'_{T\text{tot}} = Z'_{T\text{diff}} + j\omega L'_{\text{ouv}} \quad (36)$$

L'_{ouv} étant l'inductance de transfert liée à la géométrie des ouvertures dans le blindage [8].

Dans le cas de blindages à couches multiples, chacune étant constituée d'un matériel conducteur ayant des caractéristiques différentes comme illustré à la figure 9, une impédance de transfert équivalente peut être obtenue à l'aide des formules récursives données par Schelkunoff [9], à condition que les couches coaxiales espacées soient court-circuitées à des intervalles courts vis-à-vis de la longueur d'onde minimale du courant induit:

$$Z'_T{}^{(m)} = \frac{Z'_T{}^{(m-1)} z'_T{}^{(m)}}{Z'_{aa}{}^{(m-1)} + z'_{bb}{}^{(m)} + j\omega L'{}^{(m-1, m)}} \quad (37)$$

$$Z'_{aa}{}^{(m)} = z'_{aa}{}^{(m)} - \frac{[z'_T{}^{(m)}]^2}{Z'_{aa}{}^{(m-1)} + z'_{bb}{}^{(m)} + j\omega L'{}^{(m-1, m)}} \quad (38)$$

avec

$$L'{}^{(m-1, m)} = \frac{\mu_{im-1}}{2\pi} \ln \frac{a_{m-1}}{b_m} \quad (39)$$

où μ_{im-1} est la perméabilité de l'espace entre la $(m-1)$ ème et la m ème couche. $z'_{aa}{}^{(m)}$, $z'_{bb}{}^{(m)}$ et $z'_T{}^{(m)}$ sont les impédances définies par les équations (31) à (34) pour la m ème couche, $Z'_T{}^{(m)}$ et $Z'_{aa}{}^{(m)}$ les impédances équivalentes des m premières couches. En remarquant que $Z'_T{}^{(1)} = z'_T{}^{(1)}$ et $Z'_{aa}{}^{(1)} = z'_{aa}{}^{(1)}$, on peut déterminer successivement les impédances équivalentes à travers les deux premières couches, les trois premières couches et ainsi de suite.

5. Détermination des tensions et courants internes du câble

Les pénétrations des champs électromagnétiques par l'intermédiaire de l'admittance et de l'impédance de transfert ont comme conséquence l'apparition des sources de tension et de courant réparties à l'intérieur de câble. Les équations différen-

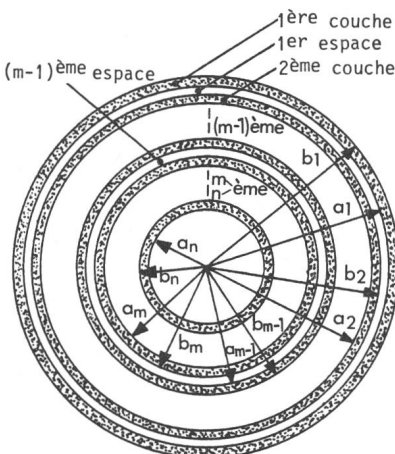


Fig. 9 Blindage à couches multiples

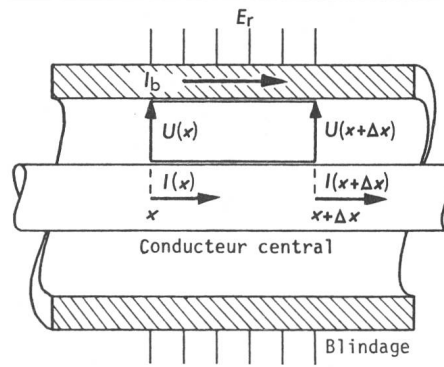


Fig. 10 Contour d'intégration des équations de Maxwell pour le cas d'un câble coaxial

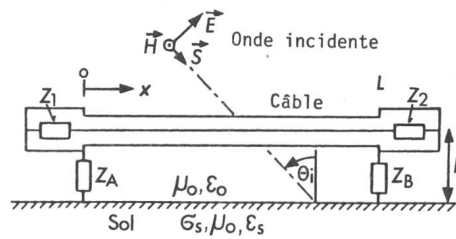


Fig. 11 Modèle d'un câble aérien

tielles des lignes s'obtiennent en intégrant les équations de Maxwell sur le contour délimité à la figure 10 et en passant à la limite $\Delta x \rightarrow 0$:

$$dU(x)/dx + Z' I(x) = E_a(x) \quad (40)$$

$$dI(x)/dx + Y' U(x) = I_E(x) \quad (41)$$

avec $E_a(x) = Z'_T \cdot I_b(x)$ et $I_E(x) = Y'_T \cdot E_r(x)$ d'après les équations (27) et (28).

- Z' : Impédance linéique longitudinale de la ligne coaxiale
- Y' : Admittance linéique transversale de la ligne coaxiale
- Z'_T : Impédance de transfert linéique du blindage
- Y'_T : Admittance de transfert linéique du blindage
- I_b : Courant dans le blindage avec le retour externe
- E_r : Champ électrique radial à la surface externe du blindage

La tension et le courant induits à l'intérieur du câble s'obtiennent en résolvant les équations différentielles de lignes inhomogènes (40) et (41) avec les conditions aux extrémités

$$Z_1 = -\frac{U(x=0)}{I(x=0)}, Z_2 = \frac{U(x=L)}{I(x=L)} \quad (42)$$

moyennant la méthode des fonctions de Green décrite.

6. Modèles de simulation par ordinateur

Afin d'étudier l'influence de divers paramètres intervenant dans la réponse d'un câble soumis à un rayonnement NEMP, un programme de simulation par ordinateur a été développé sur la base des modèles simplifiés pour des cas pratiques de liaisons installées. L'onde NEMP est supposée comme étant une onde plane uniforme incidente sur le sol [10].

6.1 Modèle de câbles aériens

Le modèle d'un câble aérien est présenté à la figure 11. Le câble est horizontal, placé à une hauteur h et s'étend de 0 à L . Les deux extrémités du câble sont reliées aux équipements terminaux dont les impédances d'entrée sont Z_1 et Z_2 respective-

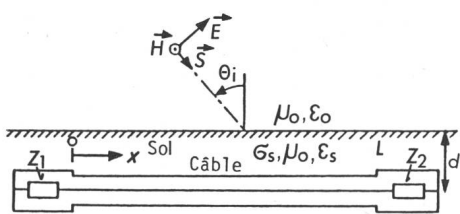


Fig. 12 Modèle d'un câble enterré

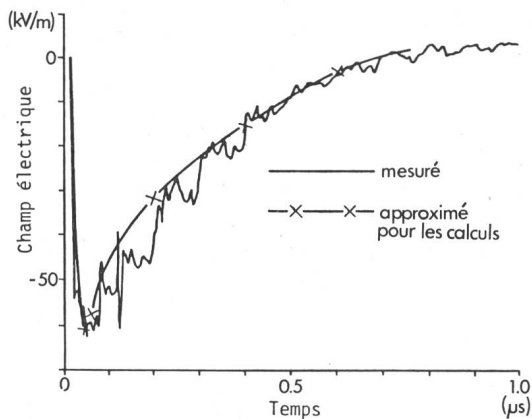


Fig. 13 Allure de l'onde NEMP produite par le simulateur

La formule analytique approximant l'allure du champ électrique est $E(t) = E_0(e^{-\alpha t} - e^{-\beta t})$ et pour le champ magnétique $H(t) = E(t)/\eta_0$, η_0 étant l'impédance caractéristique du vide

ment. Le conducteur extérieur (blindage) du câble est mis à terre à ses extrémités à travers les équipements terminaux. On peut représenter ces mises à terre par des impédances équivalentes Z_A et Z_B . La part de perturbations directement induites dans ces impédances Z_A et Z_B par les champs incidents est négligée. L'air présente une perméabilité μ_0 , une permittivité ϵ_0 et une conductivité nulle. Le sol est supposé comme étant un milieu linéaire isotrope et homogène ayant respectivement les caractéristiques μ_0 , ϵ_s et σ_s . Le plan d'incidence de l'onde est parallèle au câble. Le coefficient de réflexion de cette dernière à la surface du sol est:

$$R = \frac{\eta_0 \cos \theta_i - \eta_s \sqrt{1 - (k_0/k_s)^2 \sin^2 \theta_i}}{\eta_0 \cos \theta_i + \eta_s \sqrt{1 - (k_0/k_s)^2 \sin^2 \theta_i}} \quad (43)$$

θ_i : Angle d'incidence par rapport à la verticale

$\eta_0 = \sqrt{\mu_0/\epsilon_0}$: Impédance caractéristique de l'onde dans le vide

$\eta_s = \sqrt{j\omega\mu_0/(\sigma_s + j\omega\epsilon_s)}$: Impédance caractéristique de l'onde dans le sol

$k_0 = \omega\sqrt{\mu_0\epsilon_0}$: Exposant de propagation de l'onde dans le vide

$k_s = \sqrt{-j\omega\mu_0(\sigma_s + j\omega\epsilon_s)}$: Exposant de propagation de l'onde dans le sol

6.2 Modèle de câbles enterrés

Le modèle d'un câble enterré est représenté à la figure 12. Le câble est horizontal, enterré à une profondeur d dans le sol et s'étend de 0 à L . Les deux extrémités du câble sont terminées par les impédances Z_1 et Z_2 . Les extrémités du conducteur extérieur sont reliées à terre à travers les impédances équivalentes Z_A et Z_B qui représentent les mises à terre des équipements terminaux. Le plan d'incidence est parallèle au

câble. L'onde transmise dans le sol est donnée par son coefficient de transmission à l'interface air-sol:

$$T = \frac{2\eta_s \sqrt{1 - (k_0/k_s)^2 \sin^2 \theta_i}}{\eta_0 \cos \theta_i + \eta_s \sqrt{1 - (k_0/k_s)^2 \sin^2 \theta_i}} \quad (44)$$

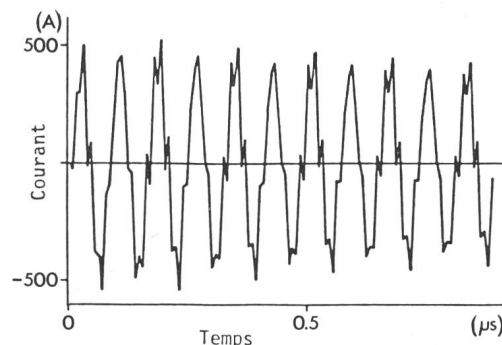


Fig. 14 Courant dans le blindage d'un câble coaxial aérien de 6 m de longueur (valeur calculée)

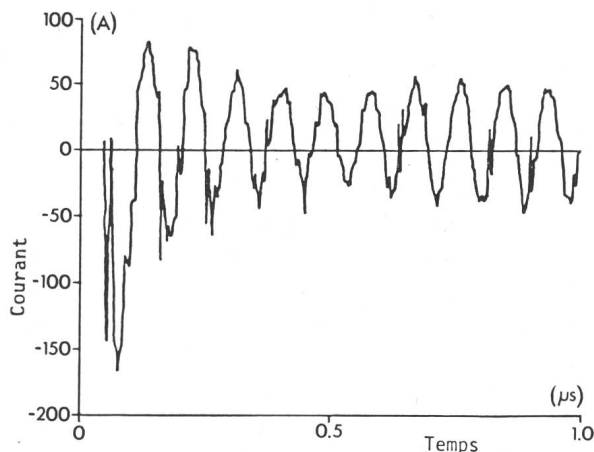


Fig. 15 Courant dans le blindage d'un câble coaxial aérien de 6 m de longueur (valeur mesurée)

Mesuré à la cote: $x = 4,255$ m; $h = 0,735$ m
 Onde: $E_0 = -6,7 \cdot 10^4$; $\alpha = 3,7 \cdot 10^6$; $\beta = 2,0 \cdot 10^8$;
 $\theta_i = 89^\circ$
 Câble coaxial: $Z_0 = 75 \Omega$; Blindage en aluminium;
 $a_1 = 3,625$ mm; $b_1 = 3,825$ mm;
 $Z_1 = Z_2 = 75 \Omega$;
 $Z_A = 10$ M Ω ; $Z_B = 2 \Omega$; $L = 6$ m
 Sol: $\sigma_s = 3,7 \cdot 10^7$ S/m (aluminium)

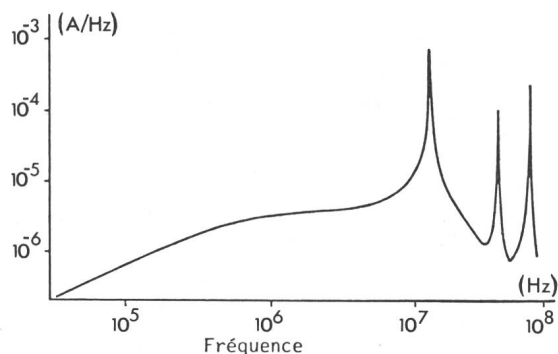


Fig. 16 Spectre d'amplitude calculé du courant dans le blindage d'un câble coaxial aérien de 6 m

7. Résultats de calcul et comparaison avec les mesures

Une série de mesures des perturbations induites dans des câbles coaxiaux soumis à un rayonnement électromagnétique du type NEMP haute altitude a été effectuée au moyen du simulateur du Laboratoire AC de Wimmis du Groupement de l'armement [11]. Seul le cas de câbles aériens a pu être simulé.

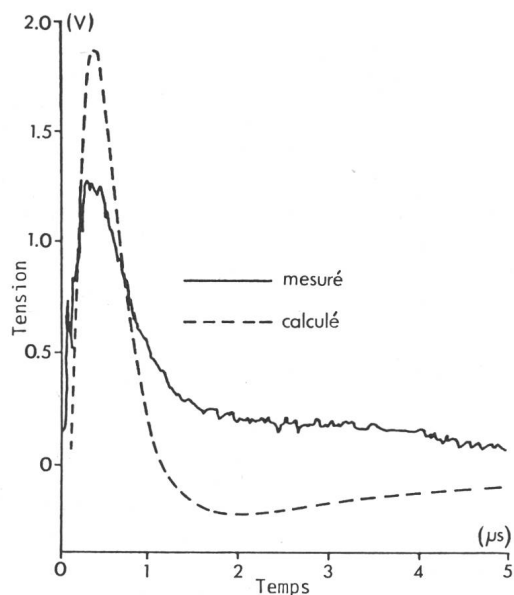


Fig. 17 Variation en fonction du temps de la tension induite interne en bout de câble coaxial aérien de 6 m (valeurs calculée et mesurée)

$$h = 0,735 \text{ m}$$

$$\text{Onde: } E_0 = -6,7 \cdot 10^4; \alpha = 3,7 \cdot 10^6; \beta = 2,0 \cdot 10^8; \theta_i = 89^\circ$$

$$\text{Câble coaxial: } Z_0 = 75 \Omega; \text{Blindage en aluminium; } a_1 = 3,625 \text{ mm; } b_1 = 3,825 \text{ mm; } Z_1 = Z_2 = 75 \Omega; Z_A = 1 \Omega; Z_B = 1 \Omega; L = 6 \text{ m}$$

$$\text{Sol: } \sigma_s = 3,7 \cdot 10^7 \text{ S/m (aluminium)}$$

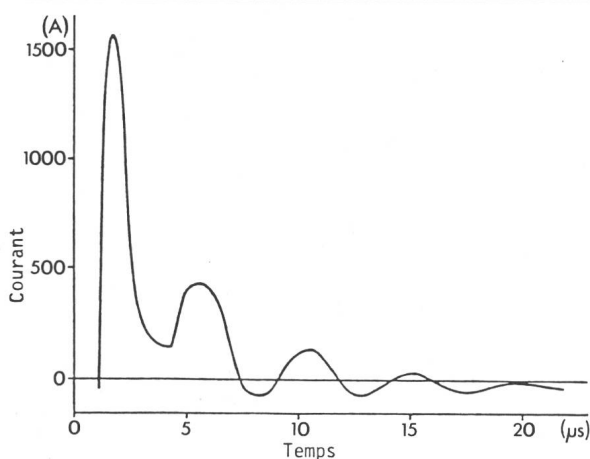


Fig. 18 Courant dans le blindage d'un câble aérien de 1000 m de longueur (valeur calculée)

$$\text{Calculé à la cote } x = 500 \text{ m; } h = 0,5 \text{ m}$$

$$\text{Onde: } E_0 = 5,18 \cdot 10^4; \alpha = 1,5 \cdot 10^6; \beta = 2,6 \cdot 10^8; \theta_i = 45^\circ$$

$$\text{Câble coaxial: } Z_0 \cong 36 \Omega; \text{Blindage en aluminium; } a_1 = 50 \text{ mm; } b_1 = 48 \text{ mm; } Z_1 = Z_2 = 50 \Omega; Z_A = Z_B = 50 \Omega; L = 1000 \text{ m}$$

$$\text{Sol: } \sigma_s = 0,01 \text{ S/m; } \epsilon_r = 15$$

7.1 Câbles aériens

L'allure de l'onde incidente est présentée à la figure 13. Les résultats de calcul et de mesure du courant dans le blindage d'un câble coaxial aérien de 6 m sont présentés dans les figures 14 et 15 respectivement. L'onde a une incidence horizontale. Le sol est en aluminium et fait partie intégrante de l'antenne du simulateur. La réponse du câble présente une résonance de type «antenne quart-d'onde», étant donné qu'une extrémité est pratiquement en court-circuit avec le sol. Le résultat de mesure diffère de celui calculé surtout en amplitude et en amortissement. Le spectre d'amplitude de la réponse théorique est présenté à la figure 16; on remarque effectivement une première résonance autour de 12 MHz. Les résultats de calcul et de mesure de la tension induite interne en bout du câble pour un autre cas des impédances de terminaison contre terre sont présentés à la figure 17.

Un résultat théorique du courant dans le blindage d'un câble aérien de 1000 m est présenté à la figure 18. L'angle d'incidence de NEMP est de 45° et son amplitude maximale de 50 kV/m. Une conductivité moyenne du sol de 0,01 S/m a été choisie. Le courant est calculé au point milieu ($x = 500$) du câble. L'intensité maximale atteint 1500 A avec un temps de montée d'environ 400 ns.

7.2 Câbles enterrés: résultats théoriques

Un résultat théorique du courant dans le blindage en contact direct avec le sol d'un câble enterré à 0,5 m en dessous de la surface du sol ayant une longueur de 1000 m est présenté à la figure 19. Les autres paramètres sont identiques au cas de la figure 18. Il est intéressant de noter que le courant induit est environ 7 fois plus intense que dans le cas du câble aérien (fig. 18). La faible impédance caractéristique formée par le câble et le sol dans le cas de câbles enterrés est la principale cause de cette augmentation de courant induit [8]. L'importance de l'impédance de transfert du blindage sur les perturbations induites à l'intérieur de câbles peut être mise en évidence en considérant trois cas de blindages ayant une épaisseur

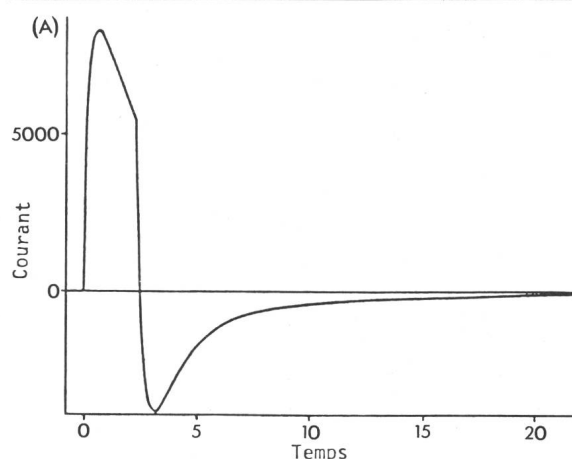


Fig. 19 Courant dans le blindage d'un câble enterré de 1000 m de longueur (valeur calculée)

$$\text{Calculé à la cote } x = 500 \text{ m; } d = 0,5 \text{ m}$$

$$\text{Onde: } E_0 = 5,18 \cdot 10^4; \alpha = 1,5 \cdot 10^6; \beta = 2,6 \cdot 10^8; \theta_i = 45^\circ$$

$$\text{Câble coaxial: } Z_0 \cong 36 \Omega; \text{Blindage en aluminium; } a_1 = 50 \text{ mm; } b_1 = 48 \text{ mm; } Z_1 = Z_2 = 50 \Omega; Z_A = Z_B = 50 \Omega; L = 1000 \text{ m;}$$

$$\text{Sol: } \sigma_s = 0,01 \text{ S/m; } \epsilon_r = 15$$

totale identique (fig. 20). On peut remarquer que l'introduction d'une couche ferromagnétique a pour effet de diminuer la pénétration des composantes hautes fréquences du courant induit dans le blindage. Les résultats comparatifs des tensions induites internes correspondant à ces trois cas de blindages pour le même courant dans ces derniers (fig. 19) sont présentés à la figure 21. Ils montrent que l'amplitude de la tension induite à l'intérieur du câble peut être considérablement atténuée par l'introduction de couches ferromagnétiques dans le blindage. Cependant le phénomène de la saturation ferromagnétique [12] est négligé dans ce calcul.

8. Conclusion

Le développement des modèles mathématiques de câbles soumis à un rayonnement NEMP et du programme de calcul associé est justifié par deux raisons principales:

- Même un modèle simplifié peut être un outil utile pour des analyses de comportements de systèmes soumis à NEMP.
- Le modèle est pourvu de données paramétriques par lesquelles l'importance relative de différentes conditions externes et de constructions de câbles peut être évaluée.

Les résultats des calculs et des simulations montrent que des perturbations importantes peuvent être induites dans les câbles lors d'une explosion nucléaire en haute altitude et que leurs intensités et leurs allures sont très sensibles aux conditions d'installations de câbles. En particulier l'intensité de courants

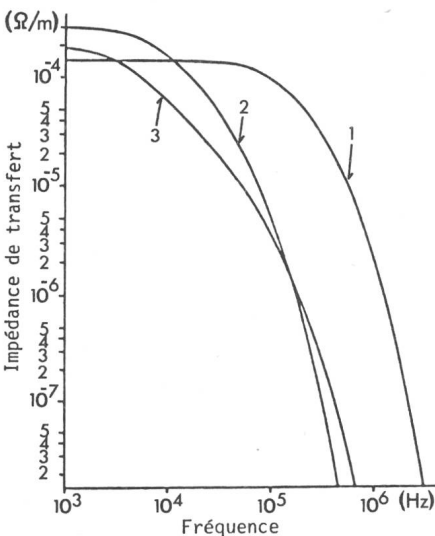


Fig. 20 Variation en fonction de la fréquence de l'impédance de transfert des blindages pour trois structures différentes

- 1 Une seule couche AL (0,6 mm)
 $a_1 = 49,4$ mm, $b_1 = 50$ mm
- 2 Une couche acier/Ac (0,4 mm, $\mu_r = 50$) superposée d'une couche AL (0,2 mm)
 Couche AL: $a_1 = 49,8$ mm, $b_1 = 50,0$ mm
 Couche Ac: $a_2 = 49,4$ mm, $b_2 = 49,8$ mm
- 3 Structure sandwich
 AL (0,2 mm) - Ac (0,2 mm, $\mu_r = 50$) - AL (0,2 mm)
 Couche AL ext.: $a_1 = 49,8$ mm, $b_1 = 50,0$ mm
 Couche Ac $a_2 = 49,6$ mm, $b_2 = 49,8$ mm
 Couche AL int.: $a_3 = 49,4$ mm, $b_3 = 49,6$ mm

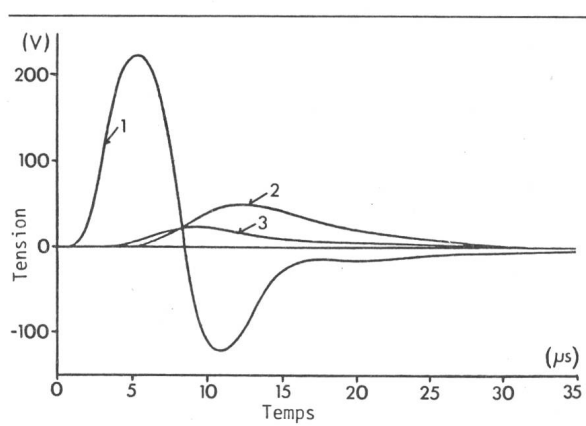


Fig. 21 Résultats comparatifs des tensions induites internes pour les trois cas de blindages de la fig. 20, le courant dans le blindage étant le même
 Tensions induites en bout du câble

induits dans le blindage est inversement proportionnelle à la racine carrée de la conductivité du sol et n'augmente pratiquement plus au-delà d'une certaine longueur (100-200 m). L'augmentation de la profondeur d'implantation fait diminuer l'intensité d'une manière sensible.

Les courants dans le blindage sont pratiquement indépendants de la structure et des matériaux utilisés dans la construction des câbles. Par contre les tensions et les courants induits à l'intérieur diminuent d'une manière importante avec l'introduction de couches ferromagnétiques dans le blindage du fait de la diminution de son impédance de transfert en haute fréquence. Cette constatation démontre l'importance primordiale de l'impédance de transfert du blindage des câbles pour la protection contre les perturbations externes.

Bibliographie

- [1] L. W. Ricketts, J. E. Bridges and J. Miletta: EMP radiation and protective techniques. New York, John Wiley, 1976.
- [2] M. J. Vrebel: The multiwire shielded array-theory and code. Technical Report HDL-TR-1873 (Accession/report-nr. AD-A063 585/4GA). Adelphi/MD, Harry Diamond Laboratories, 1978.
- [3] S. Frankel: Cable and multiconductor transmission line analysis. Technical Report HDL-TR-091-1 (Accession/report nr. AD-A000 848). Washington D. C. Harry Diamond Laboratories, 1974.
- [4] C. D. Whitescarver: Transient electromagnetic field coupling with two-wire uniform transmission lines. Dissertation of the Gainesville University of Florida, Gainesville, 1969.
- [5] D. R. Marston and W. R. Graham: Currents induced in cables in the earth by a continuous-wave electromagnetic field. Technical Report AFWL-TR 65-94 (Accession/report nr. AD-634740). Kirtland A.F.B./New Mexico, Air Force Weapons Laboratory, 1966.
- [6] E. D. Sunde: Earth conduction effect in transmission systems. New York, Von Nostrand, 1949.
- [7] W. L. Weeks: Electromagnetic theory for engineering applications. New York, John Wiley, 1964.
- [8] E. F. Vance: Coupling to shielded cables. New York, John Wiley, 1978.
- [9] S. A. Schelkunoff: The electromagnetic theory of coaxial transmission lines and cylindrical shields. Bell Syst. Techn. J. 13(1934)4, p. 532...579.
- [10] M. A. Messier: The effect of ground reflection on observed EMP wave-forms. Report DNA 33707 (Accession/report nr. AD-A 004677). Santa Barbara/California, Mission Research Corporation, 1974.
- [11] J. Bertuchoz: Le simulateur d'EMP à Wimmis. EMP-Kolloquium GRD 22. Wimmis, Gruppe für Rüstungsdienste 1977.
- [12] R. R. Ferber and F. J. Young: Enhancement of EMP shielding by ferromagnetic saturation. IEEE Trans. NS 17(1970)6, p. 354...359.

Adresses des auteurs

M. Aguet, Ing. dipl. EPFL, chargé de cours, M. Ivanović, Dr. Ing., 1^{er} assistant, C. C. Lin, Ing. dipl. EPFL, Chaire d'Installations Electriques de l'EPFL, 16, chemin de Bellerive, 1007 Lausanne.
 F. Fornerod, Ing. dipl. EPFL, Câbles Cortailod S. A., 2016 Cortailod.