

**Zeitschrift:** Bulletin des Schweizerischen Elektrotechnischen Vereins, des Verbandes Schweizerischer Elektrizitätsunternehmen = Bulletin de l'Association suisse des électriciens, de l'Association des entreprises électriques suisses

**Herausgeber:** Schweizerischer Elektrotechnischer Verein ; Verband Schweizerischer Elektrizitätsunternehmen

**Band:** 71 (1980)

**Heft:** 17

**Artikel:** Recherche d'optimisation de construction pour les armures des câbles protégés contre les perturbations NEMP

**Autor:** Fornerod, F. / Lin, C. C.

**DOI:** <https://doi.org/10.5169/seals-905279>

### **Nutzungsbedingungen**

Die ETH-Bibliothek ist die Anbieterin der digitalisierten Zeitschriften. Sie besitzt keine Urheberrechte an den Zeitschriften und ist nicht verantwortlich für deren Inhalte. Die Rechte liegen in der Regel bei den Herausgebern beziehungsweise den externen Rechteinhabern. [Siehe Rechtliche Hinweise.](#)

### **Conditions d'utilisation**

L'ETH Library est le fournisseur des revues numérisées. Elle ne détient aucun droit d'auteur sur les revues et n'est pas responsable de leur contenu. En règle générale, les droits sont détenus par les éditeurs ou les détenteurs de droits externes. [Voir Informations légales.](#)

### **Terms of use**

The ETH Library is the provider of the digitised journals. It does not own any copyrights to the journals and is not responsible for their content. The rights usually lie with the publishers or the external rights holders. [See Legal notice.](#)

**Download PDF:** 01.04.2025

**ETH-Bibliothek Zürich, E-Periodica, <https://www.e-periodica.ch>**

# Recherche d'optimisation de construction pour les armures des câbles protégés contre les perturbations NEMP

Par F. Fornerod et C. C. Lin

623.454.8: 537.8;

La pénétration d'une perturbation NEMP à l'intérieur d'un câble se fait principalement par l'intermédiaire de l'impédance de transfert. Une formule de récurrence permet de calculer cette impédance pour un système de protection comportant plusieurs couches superposées, de caractéristiques différentes. Différents cas de systèmes de protection sont ainsi testés. La limitation de la méthode de calcul provient de ce qu'il est impossible d'appréhender l'effet de la saturation d'une couche ferro-magnétique par une forme mathématique exacte.

Für das Eindringen einer NEMP-Störung in das Innere eines Kabels ist die Transferimpedanz massgebend. Mittels einer Rekursionsformel kann diese Impedanz im Falle mehrerer konzentrischer Schichten verschiedener Charakteristiken berechnet werden. Verschiedene Schutzanordnungen werden auf diese Art geprüft. Die Begrenzung der Methode liegt in der Unmöglichkeit, die Sättigung ferromagnetischer Schichten mathematisch genau zu erfassen.

## 1. Introduction

Si le problème de la construction et de l'optimisation des armures de protection est parfaitement dominé dans le cas d'une perturbation en basse fréquence [1] il n'en est pas de même pour des câbles devant être protégés contre les influences électro-magnétiques engendrées par une explosion nucléaire.

On ne reviendra pas ici sur le mécanisme de formation de cette onde électromagnétique NEMP (= Nuclear Electro-Magnetic Pulse) ni sur celui de sa propagation et du couplage de cette onde avec un câble enterré, phénomènes décrits en [2; 3]. Les programmes de calcul développés précédemment [3] indiquent que la valeur de crête du courant circulant dans l'armure d'un câble exposé à un rayonnement NEMP est de l'ordre de 10 kA, pour une fréquence propre de l'ordre du MHz. Ces valeurs dépendent évidemment de nombreux facteurs (conditions de pose, nature du terrain, type d'explosion et altitude de cette dernière etc.). En particulier une pose du câble à grande profondeur diminue très sensiblement aussi bien la valeur de crête du courant que celle du spectre de fréquence.

## 2. Couplage entre l'extérieur et l'intérieur du câble

La pénétration à travers le système armure-gaine du câble vers l'intérieur de ce dernier se fait selon deux modes:

- l'impédance de transfert caractérise la pénétration du champ magnétique azimutal autour du système armure-gaine dû au courant induit dans ce dernier.

- l'admittance de transfert caractérise la pénétration du champ électrique radial autour du système armure-gaine dû à la tension induite dans ce dernier.

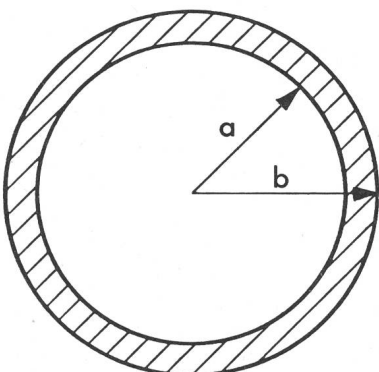


Fig. 1 Conducteur cylindrique creux

Le second de ces modes concerne principalement les câbles protégés par des tresses conductrices; dans le cas considéré ici, soit celui de câbles bien protégés par un système armure-gaine à structure tubulaire concentrique, ce mode de couplage peut être négligé vis-à-vis du couplage par l'impédance de transfert. Cette dernière est définie comme suit:

$$Z_{T'} = E/I_G \quad (1)$$

$Z_{T'}$ : Impédance de transfert [ $\Omega/m$ ]

$E$ : Champ électrique longitudinal induit à la surface intérieure de la gaine [V/m]

$I_G$ : Courant induit circulant dans le système armure-gaine et dont le retour se fait par un circuit extérieur au câble [A]

L'impédance de transfert est une caractéristique propre du câble en question; elle doit donc pouvoir être calculée et mesurée pour chaque type de câble et doit permettre une comparaison de la protection offerte par différents types de construction de systèmes armure-gaine.

## 3. Calcul de l'impédance de transfert

Soit un conducteur cylindrique creux tel que représenté en fig. 1 et constitué d'un matériau ayant les caractéristiques: conductivité  $\sigma$ , perméabilité magnétique  $\mu$ . Si un courant  $I$  suit ce conducteur, le courant de retour peut circuler par un passage coaxial, intérieur ou extérieur à celui-ci ou même simultanément par ces deux conducteurs de retour. On a donc deux lignes de transmission ayant le conducteur considéré en commun.

Soit  $I_a$  le courant de retour par l'intérieur du conducteur et  $I_b$  le courant de retour par l'extérieur du conducteur avec

$$I = I_a + I_b \quad (2)$$

En suivant la théorie développée par Schelkunoff [4] on peut calculer l'impédance de transfert d'un tel conducteur:

$$Z_{T'} = \frac{1}{2\pi \sigma ab D} \quad (3)$$

$$\text{avec } D = I_1(\gamma b) K_1(\gamma a) - I_1(\gamma a) K_1(\gamma b) \quad (4)$$

$$\text{et } \gamma^2 = j\omega\mu\sigma \quad (5)$$

$I_1$ : Fonction de Bessel modifiée de première espèce et du premier ordre

$K_1$ : Fonction de Bessel modifiée de seconde espèce et du premier ordre

$a$ : Rayon intérieur du conducteur

$b$ : Rayon extérieur du conducteur

Cette impédance de transfert représente une impédance mutuelle entre les circuits extérieurs et intérieurs, elle peut être figurée sous forme de quadripôle (fig. 2).

#### 4. Calcul de la protection d'un câble

En assimilant le conducteur cylindrique vu précédemment à une gaine métallique entourant le toron, l'impédance de transfert calculée représente en fait la protection offerte par cette gaine, cette protection augmentant lorsque la valeur de l'impédance de transfert diminue.

Le problème se complique pour un câble, dans la mesure où on n'a généralement pas affaire à une seule gaine homogène, mais à un ensemble de gaines superposées, composées de matériaux de caractéristiques différentes d'une gaine à l'autre, ces dernières pouvant encore être en contact ou isolées entre elles. On a alors le modèle général suivant la figure 3.

Le calcul de la protection globale offerte par ce système se calcule à l'aide d'une formule de récurrence:

$$Z_T^{(j)} = \frac{Z_T^{(j-1)} \cdot z_{bb}^{(j)}}{Z_{aa}^{(j-1)} + z_{bb}^{(j)}} \quad j = 1 \dots m \quad (6)$$

$$Z_{aa}^{(j)} = z_{aa}^{(j)} - \frac{(Z_T^{(j)})^2}{Z_{aa}^{(j-1)} + z_{bb}^{(j)}} \quad (7)$$

- $Z_T^{(j)}$ : Impédance de transfert des  $j$  premières couches
- $z_{bb}^{(j)}$ : Impédance de transfert de la  $j^{\text{ème}}$  couche
- $Z_{aa}^{(j)}$ : Impédance de la surface interne des  $j$  premières couches
- $z_{aa}^{(j)}$ : Impédance de la surface interne de la  $j^{\text{ème}}$  couche
- $z_{bb}^{(j)}$ : Impédance de la surface externe de la  $j^{\text{ème}}$  couche

Ces impédances sont calculées successivement depuis 1 jusqu'à  $m$  avec les conditions de départ:

$$Z_T^{(1)} = z_{bb}^{(1)} \quad (8)$$

$$\text{et } Z_{aa}^{(1)} = z_{aa}^{(1)} \quad (9)$$

Ce calcul théorique ne tient pas compte d'un certain nombre de facteurs dépendant soit de la construction du câble, soit des caractéristiques des matériaux employés; en particulier:

Une couche magnétique sera considérée comme homogène, avec un coefficient de perméabilité constant, alors qu'en fait

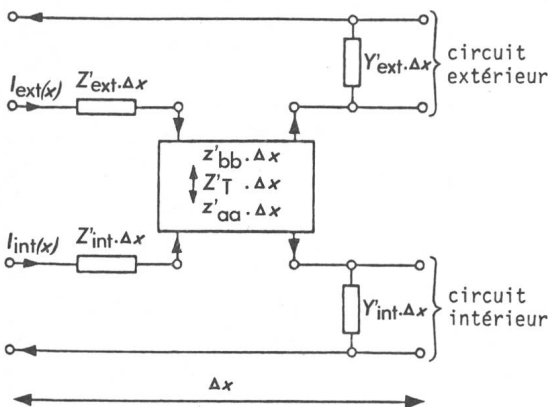


Fig. 2 Quadripôle de l'impédance de transfert

- $Z'_{ext/int}$  Impédance linéique du circuit extérieur/intérieur
- $Y'_{ext/int}$  Admittance linéique du circuit extérieur/intérieur
- $Z_{aa}$  Impédance linéique de la surface interne du conducteur
- $Z_{bb}$  Impédance linéique de la surface externe du conducteur
- $Z_T$  Impédance de transfert du conducteur (cylindrique creux)
- $\Delta x$  Longueur de l'élément considéré

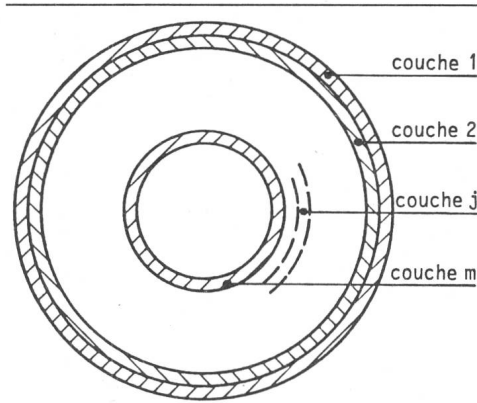


Fig. 3 Modèle général de la protection d'un câble

une telle couche est composée d'un ruban d'acier posé hélicoïdalement et dont la saturation est variable. Dans ce cas particulier, des essais de simulation doivent aider à déterminer les facteurs de correction tenant compte du remplissage de la couche ainsi que de la saturation réelle de cette dernière.

On admet de plus que toutes les couches métalliques sont en contact les unes avec les autres ou qu'une éventuelle isolation entre couches ne peut se prolonger au delà de la plus courte longueur d'onde de perturbation. Dans le cas d'un câble enterré, la longueur de chaque coupe entre jonctions étant du même ordre de grandeur que l'onde perturbatrice, les différentes couches étant court-circuitées entre elles à chaque jonction, cette hypothèse peut être considérée comme valable.

Un programme de calcul «CABLE» a été développé et mis au point, qui permet de calculer l'impédance de transfert d'un système de protection tel que défini précédemment.

#### 5. Exemples de calculs pour différentes structures

##### 5.1 Structure à une couche

Différents cas de systèmes de protection de câbles ont été traités à l'aide de ce programme de calcul afin de distinguer les influences relatives des différents matériaux, de leurs dimensions et caractéristiques relatives. La géométrie de base du

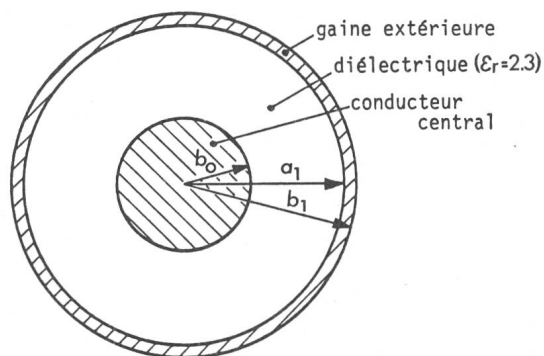


Fig. 4 Câble à une couche de protection

- Géométrie de base
- Conducteur central en cuivre  $b_0 = 15,85$  mm
- Diélectrique  $\epsilon_r = 2,30$
- Gaine extérieure  $a_1 = 20,00$  mm
- $b_1 = 21,00$  mm

Le système est donné à la figure 4. L'impédance caractéristique de cette ligne à 400 MHz vaut  $Z_0 = 9,2 \Omega$ .

Les résultats obtenus sont reportés sur la figure 5. Les différentes valeurs attribuées à  $\mu_r$  pour le fer et l'acier permettent de voir l'influence de la saturation magnétique. On peut faire les constatations suivantes :

- L'augmentation de conductivité du matériau diminue la valeur de l'impédance de transfert en décalant les courbes vers le bas à gauche, selon une droite à environ  $45^\circ$  :

- Passage des courbes 5  $\rightarrow$  4  $\rightarrow$  3  $\rightarrow$  2  $\rightarrow$  1

Par exemple, le remplacement d'une gaine plomb par une gaine aluminium augmente la protection offerte d'un facteur 10 jusqu'à 10 kHz et d'un facteur encore plus grand aux fréquences supérieures.

- Les matériaux à grande perméabilité magnétique offrent une excellente protection (courbes 3'' et 4') ; toutefois la saturation de ces matériaux diminue très fortement ce facteur de protection pour les hautes fréquences.

- Passage des courbes 3''  $\rightarrow$  3'  $\rightarrow$  3 et 4'  $\rightarrow$  4

La baisse de perméabilité est due à deux causes : saturation du matériau due au champ magnétique élevé et baisse de la polarisation magnétique interne du matériau pour les hautes fréquences.

La saturation du matériau a lieu lorsqu'un courant de très grande intensité circule dans le conducteur ; toutefois, elle n'est généralement pas complète pour un courant transitoire rapide tel celui considéré pour une perturbation NEMP.

Certains auteurs [5] montrent que seule la couche extérieure du conducteur est saturée et que le degré de saturation dépend de la quantité de charges mises en jeu et non de l'intensité instantanée du courant.

La baisse de polarisation magnétique provient de la vitesse limitée de déformation des domaines de Weiss constituant les matériaux ferro-magnétiques. La variation de la perméabilité

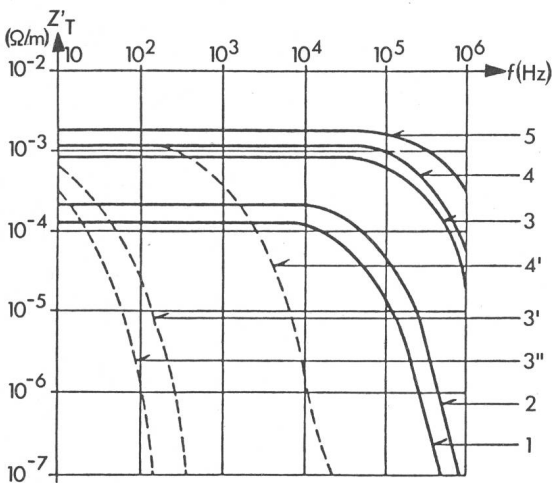


Fig. 5 Résultats des calculs avec une couche de protection

	Matériau	$\delta$	[S/m]	$\mu_r$
1	Cuivre	5,8	$10^7$	1
2	Aluminium	3,7	$10^7$	1
3	Fer pur		$10^7$	1
3'	Fer pur		$10^7$	10 000
3''	Fer pur		$10^7$	25 000
4	Acier	8,0	$10^8$	1
4'	Acier	8,0	$10^8$	300
5	Plomb	4,56	$10^8$	1

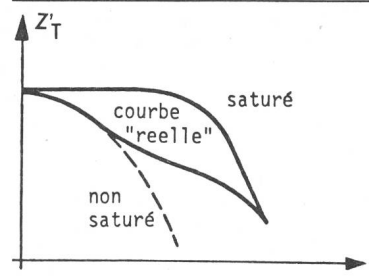


Fig. 6 Courbes de saturation de  $Z_T'$   
Une seule couche de protection

magnétique en fonction de la fréquence, est mal connue et change avec la structure cristalline et la pureté du matériau [6].

On voit donc qu'il est à peu près impossible d'appréhender par des méthodes mathématiques le comportement dynamique des domaines de Weiss du matériau ; par déduction, on peut néanmoins admettre que l'allure de la courbe «réelle» sera celle de la figure 6, se rapprochant de la courbe caractéristique d'un matériau non saturé en basse fréquence et de celle d'un matériau saturé en haute fréquence.

L'approximation est encore aggravée par le fait qu'une couche magnétique dans un câble n'est pas homogène mais est composée de feuillards d'acier enroulés hélicoïdalement. Ainsi les composantes à haute fréquence ont la possibilité de pénétrer par les interstices laissés entre deux spires de feuillard. La courbe devrait donc avoir tendance à se relever pour les fréquences supérieures.

Une méthode mathématique ne peut donc donner qu'une approximation du comportement d'une couche magnétique, seules des mesures permettront d'affiner les résultats.

## 5.2 Structure à deux couches sans couche diélectrique intermédiaire

Afin d'examiner le comportement d'une structure à deux couches, on peut rajouter une couche extérieure de 1 mm d'épaisseur au système défini précédemment. Les configurations étudiées et les résultats obtenus sont visibles sur la figure 7. A titre de référence, on a reporté sur ce diagramme les courbes obtenues auparavant et correspondant à une couche aluminium et une couche de fer pur non saturé.

On remarque que le doublement d'épaisseur de la couche d'aluminium (courbe a  $\rightarrow$  courbe 1) abaisse l'impédance de transfert de moitié pour les basses fréquences et d'un facteur encore plus grand pour les fréquences supérieures.

Le programme de calcul ne permet pas de distinguer une permutation de couches magnétique et conductrice dans le cas d'une couche magnétique non saturée (courbes 2 et 3 ainsi que 4 et 5).

Comme pour le cas précédent, on peut supposer le comportement réel du système : puisque la saturation de la couche ferro-magnétique diminue fortement la protection offerte (2  $\rightarrow$  2' et 3  $\rightarrow$  3'), il peut être avantageux de placer la couche ferro-magnétique sous la couche conductrice, de manière à ce que la presque totalité du courant induit soit concentrée, par l'effet pelliculaire, dans cette dernière. La courbe «réelle» pourra donc avoir l'allure suivant la figure 8 : partant pour les fréquences inférieures de la courbe correspondant à une couche saturée, elle s'approchera pour les hautes fréquences de celle correspondant à une couche non saturée.

5.3 Structure à deux couches comportant une couche diélectrique intermédiaire

On reprend ici le cas précédent en intercalant une couche diélectrique d'épaisseur variable entre les couches considérées précédemment. Les configurations choisies et les résultats obtenus sont montrés à la figure 9. A titre de référence, on a reporté sur ce diagramme la courbe obtenue auparavant pour une double couche d'aluminium, correspondant à une épaisseur diélectrique nulle.

La présence d'une couche diélectrique entre 2 couches conductrices améliore légèrement la protection offerte (courbe a → 1 → 2 → 3); si par contre l'une des deux couches est magnétique, on ne remarque pratiquement pas de différence entre les cas avec ou sans espace intermédiaire (courbe 4 à comparer avec courbe 3 fig. 7); la saturation de la couche magnétique diminue l'effet de protection (courbe 4 → 4').

5.4 Structure à trois couches comportant une couche magnétique intermédiaire

En reprenant le modèle précédent, en admettant que les couches internes et externes sont en aluminium, on peut considérer divers cas concernant la couche intermédiaire. On obtient ainsi la famille de courbes de la figure 10.

En comparant la courbe 1 de cette figure avec celle No 3 de

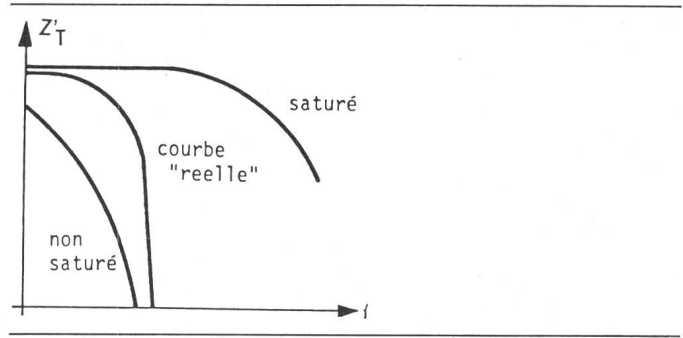


Fig. 8 Courbes de saturation de  $Z_T'$   
Deux couches de protection selon fig. 7

la fig. 7 on constate l'influence de la couche conductrice interne qui améliore sensiblement l'effet de protection et ceci dès les fréquences inférieures. La courbe 2 montre l'effet du doublement d'épaisseur de la couche magnétique, les courbes 1', 2' et 2'' montrant l'effet de saturation. Comme il a été dit plus haut, la couche magnétique n'est pas continue et homogène, elle peut être considérée comme une couche non conductrice aux fréquences supérieures; de ce fait la courbe «réelle» se rapprochera de la courbe 2 pour les fréquences inférieures et de la courbe 3 pour les fréquences supérieures.

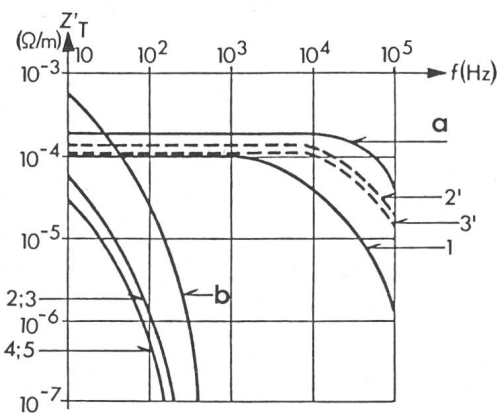


Fig. 7 Résultats des calculs avec deux couches sans couche diélectrique intermédiaire

Couche extérieure		$\delta$ [S/m]	$\mu_r$
1	Aluminium	$3,7 \cdot 10^7$	1
2	Fer pur	$10^7$	10 000
2'	Fer pur	$10^7$	1
3	Aluminium	$3,7 \cdot 10^7$	1
3'	Aluminium	$3,7 \cdot 10^7$	1
4	Fer pur	$10^7$	10 000
5	Cuivre	$5,8 \cdot 10^7$	1

Couche intérieure		$\delta$ [S/m]	$\mu_r$
1	Aluminium	$3,7 \cdot 10^7$	1
2	Aluminium	$3,7 \cdot 10^7$	1
2'	Aluminium	$3,7 \cdot 10^7$	1
3	Fer pur	$10^7$	10 000
3'	Fer pur	$10^7$	1
4	Cuivre	$5,8 \cdot 10^7$	1
5	Fer pur	$10^7$	10 000

a Référence: 1 couche aluminium  
b Référence: 1 couche fer pur

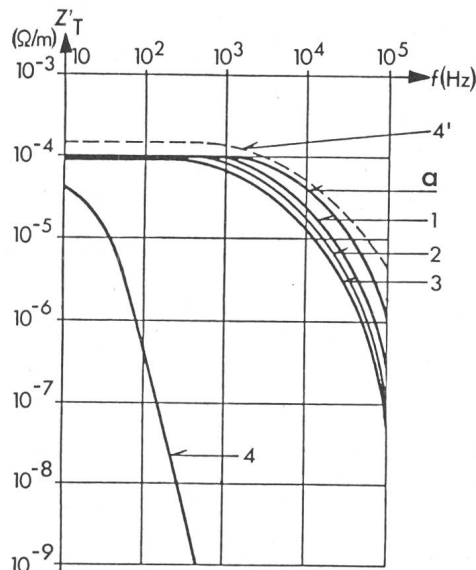


Fig. 9 Résultats des calculs avec deux couches comportant une couche diélectrique intermédiaire

Courbes 1 à 3:

couches extérieures et intérieures:  
aluminium  $\delta = 3,7 \cdot 10^7$  S/m,  $\mu_r = 1$   
couche diélectrique centrale:  
épaisseur 1; 2 et 3 mm,  $\mu_r = 1$

Courbes 4 et 4':

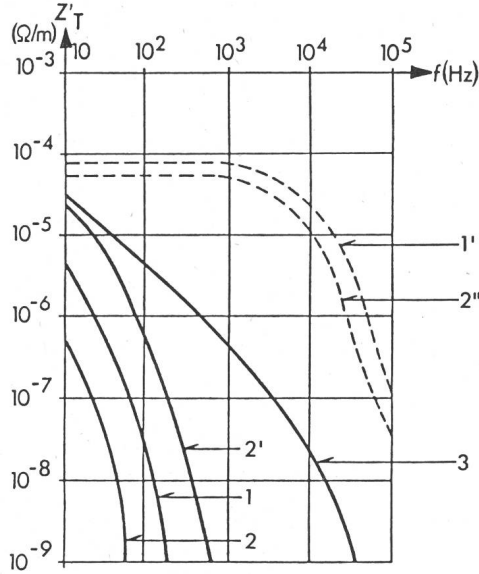
couches extérieure: aluminium  $\delta = 3,7 \cdot 10^7$  S/m  $\mu_r = 1$   
couche intérieure: fer pur  $\delta = 10^7$  S/m  $\mu_r = 10000$  et 1  
couche diélectrique centrale: épaisseur 2 mm  $\mu_r = 1$

a Référence: double couche d'aluminium sans diélectrique selon fig. 7

**6. Recherche d'une structure optimum**

Les résultats présentés dans les figures 5, 7, 9 et 10 permettent de définir quelle peut être la structure optimum apportant une protection efficace au câble:

- le remplacement de la gaine d'étanchéité en plomb par une gaine en aluminium, améliore sensiblement l'effet de protection;



**Fig. 10** Structure à trois couches comportant une couche magnétique intermédiaire

	Matériau	Epaisseur	$\mu_r$
1	Fer pur	1 mm	10 000
1'	Fer pur	1 mm	1
2	Fer pur	2 mm	10 000
2'	Fer pur	2 mm	1 000
2''	Fer pur	2 mm	1
3	Non conducteur	2 mm	1 000

- dans le cas où une couche ferro-magnétique est utilisée, celle-ci doit être recouverte d'une couche conductrice afin de diminuer autant que possible la saturation;

- si cette couche conductrice extérieure est pleine et homogène, les couches inférieures, magnétiques et conductrices, peuvent être constituées respectivement de rubans d'acier et de fils ou tresses, les composantes haute fréquence de l'onde perturbatrice étant absorbées par la couche extérieure.

**7. Conclusion**

On a pu se rendre compte de l'utilité du programme de calcul «CABLE», la limite étant la difficulté d'appréhender sous une forme mathématique exacte l'effet de la saturation d'une couche magnétique. Toutefois à ce stade du projet, ce peut être un instrument très utile dans une recherche d'optimisation ou alors pour une comparaison de l'efficacité de protection de diverses structures proposées. L'étude se poursuit par une recherche en laboratoire qui permettra de vérifier les hypothèses faites et qui devra permettre de mieux tenir compte des effets de la saturation.

**Bibliographie**

- [1] P. Benoit: Schémas électriques équivalents des armures des câbles. Bull. ASE/UCS 65(1974)24, p. 1724...1731.
- [2] T. Ruedy, B. Wamister und J. Bertuchoz: Entstehung und Wirkung des EMP. Bull. SEV/VSE 71(1980)17, S. 906...910.
- [3] M. Aguet e.a.: Comportement des lignes et des câbles de transmission soumis au rayonnement NEMP. Bull. ASE/UCS 71(1980)17, p. 911...918.
- [4] S.A. Schelkunoff: The electromagnetic theory of coaxial transmission lines and cylindrical shields. Bell Syst. Techn. J. 13(1934)4, p. 522...579.
- [5] R.R. Ferber and F.J. Young: Enhancement of EMP shielding by ferromagnetic saturation. IEEE Trans. NS 17(1970)6, p. 354...359.
- [6] H. Salt: The surface transfer impedance of coaxial cables. 1968 IEEE Electromagnetic Compatibility Symposium, Seattle, 23...25 July 1968. EMC-Symposium Record, 1968.

**Adresse des auteurs**

F. Fornerod, ing. dipl. EPFL, Câbles Cortaillod S.A., 2016 Cortaillod.  
C.C. Lin, ing. dipl. EPFL, Chaire d'installations électriques EPFL, 16 chemin de Bellevue, 1007 Lausanne.