

Zeitschrift: Bulletin des Schweizerischen Elektrotechnischen Vereins, des Verbandes Schweizerischer Elektrizitätsunternehmen = Bulletin de l'Association suisse des électriciens, de l'Association des entreprises électriques suisses

Herausgeber: Schweizerischer Elektrotechnischer Verein ; Verband Schweizerischer Elektrizitätsunternehmen

Band: 71 (1980)

Heft: 17

Artikel: Mesure de courant dans les réseaux à haute tension alternative par l'intermédiaire de fibres optiques

Autor: Aguet, M. / Blech, P. / Ianovici, M.

DOI: <https://doi.org/10.5169/seals-905282>

Nutzungsbedingungen

Die ETH-Bibliothek ist die Anbieterin der digitalisierten Zeitschriften. Sie besitzt keine Urheberrechte an den Zeitschriften und ist nicht verantwortlich für deren Inhalte. Die Rechte liegen in der Regel bei den Herausgebern beziehungsweise den externen Rechteinhabern. [Siehe Rechtliche Hinweise.](#)

Conditions d'utilisation

L'ETH Library est le fournisseur des revues numérisées. Elle ne détient aucun droit d'auteur sur les revues et n'est pas responsable de leur contenu. En règle générale, les droits sont détenus par les éditeurs ou les détenteurs de droits externes. [Voir Informations légales.](#)

Terms of use

The ETH Library is the provider of the digitised journals. It does not own any copyrights to the journals and is not responsible for their content. The rights usually lie with the publishers or the external rights holders. [See Legal notice.](#)

Download PDF: 01.04.2025

ETH-Bibliothek Zürich, E-Periodica, <https://www.e-periodica.ch>

Mesure de courant dans les réseaux à haute tension alternative par l'intermédiaire de fibres optiques

Par M. Aguet, Ph. Blech, M. Ianovici

621.317.32.027.3:621.316.13;

Cet article fait état des expériences réalisées au laboratoire de haute tension de l'EPFL dans la recherche d'une solution nouvelle pour la mesure des courants alternatifs à haute tension dans les réseaux d'énergie électrique. La méthode de mesure passive à caractère électro-optique est étudiée, testée, puis abandonnée au vu du manque de précision et de stabilité au profit d'une méthode active. Cette méthode active, utilisant la transmission par fibres optiques, est étudiée, testée au moyen d'un prototype et les difficultés inhérentes, particulièrement en ce qui concerne l'alimentation et la présence d'une électronique au potentiel sont évoquées.

Es wird über Forschungsarbeiten des Hochspannungslaboratoriums an der EPFL berichtet, deren Ziel eine neuartige Methode zur Messung von Hochspannungs-Wechselströmen in Energienetzen ist. Zuerst wird eine passive elektro-optische Methode vorgestellt, die geprüft und mangels Genauigkeit und Stabilität verlassen wurde. Eine aktive Methode mit Glasfaserübertragung wird erläutert, die an einem Prototypen untersucht worden ist; dabei wird auch auf die prinzipiellen Schwierigkeiten der Speisung und der Elektronik auf Hochspannung eingegangen.

1. Introduction

Les transformateurs de courants installés sur les barres omnibus (départ) des lignes à haute tension alternative ont pour fonction la mesure du courant destinée à la protection contre les surcharges et les court-circuits ainsi que la mesure du courant pour la tarification d'énergie. Ces appareils jouant conjointement un rôle de sécurité d'exploitation et de comptabilisation de l'énergie, doivent être fiables et précis.

Les éléments essentiels du cahier des charges actuel des transformateurs de courant sont présentés aux tableaux I et II [1]. Les précisions doivent être < 0,2% pour la mesure d'énergie et < 5% pour la sécurité.

Les appareils actuellement sur le marché industriel, sont constitués par des transformateurs réducteurs de courant dont l'enroulement primaire est isolé de l'enroulement secondaire pour les tensions de tenue 50 Hz, de choc de manœuvre et de foudre. Ces appareils ont atteint un stade d'évolution avancé, mais ils comportent toujours l'inconvénient d'être massifs, donc encombrants et coûteux. Ils sont, en outre, sensibles aux surtensions internes et externes (effets diélectriques), aux surintensités (effets électrodynamiques) ainsi qu'au vieillissement.

Ces inconvénients, alliés à l'apparition sur le marché de systèmes de transmission de l'information par fibres optiques, pourraient mener à une évolution dans le domaine de la mesure

dans les postes à haute tension. A partir des années 70 diverses solutions de transformateurs de courant utilisant des fibres optiques ont été proposées et expérimentées [2; 3...7].

2. Transformateur de courant passif

Ce transformateur utilise l'effet opto-électrique de Faraday [8]. (Pour l'effet opto-électrique de Kerr voir [9]). L'effet Faraday se traduit par une rotation du plan de polarisation d'un faisceau de lumière polarisé traversant une cellule de verre (fig. 1). Cette rotation est liée à l'intensité du champ magnétique produit par le courant à mesurer [10].

$$\delta = K \cdot I \cdot H \text{ (rad)} \quad (1)$$

où δ - angle de rotation du plan de polarisation

K - constante de Verdet (1/A)

l - longueur de la cellule (m)

H - champ magnétique (A/m)

La rotation du plan de polarisation a pour conséquence une variation d'intensité lumineuse qui est détectée par une photo-diode et traduite en signal électrique mesurable.

On qualifie cette méthode de passive, car aucune source de tension auxiliaire n'est nécessaire dans la zone au potentiel, ce qui est, à première vue, un avantage important. Le schéma réalisé suivant la figure 1 comportait les éléments de base suivants: une source de lumière parallèle constituée par un laser Hélium-Néon d'une puissance de quelques mW, une cellule de Flint, deux filtres polarisants (un polariseur et un analyseur) ainsi qu'un circuit de détection constitué d'une photo-diode type Monsanto ESP-22 de sensibilité d'environ $2 \mu\text{A/mW/cm}^2$ pour une longueur d'onde de $0,9 \mu\text{m}$.

Lors d'essais effectués en laboratoire, le courant fourni par la photodiode a été mesuré en fonction du courant d'excitation de la cellule de Flint. Les problèmes rencontrés lors de ces essais ont été les suivants:

- les instabilités du laser introduisent des erreurs de l'ordre de 50% dans la mesure;
- dans la gamme de $0,9 \mu\text{m}$, les photos-diodes à disposition ont des caractéristiques non linéaires;
- la «constante» de Verdet étant une fonction de la température, il est nécessaire de réaliser des compensations de mesure lorsqu'on travaille de -55°C à $+80^\circ\text{C}$;
- la dynamique du phénomène (rapport entre les grandeurs maximale et minimale mesurables dans un domaine linéaire) est faible, de l'ordre de 2 ou 3;
- les vibrations des supports des éléments optiques sont difficiles à éliminer et entraînent des perturbations de mesure.

Niveaux de tension

Tableau I

Tension nominale du réseau	110	132	150	220	380	735
Tension la plus élevée pour le matériel	123	145	170	245	420	765
Tension de tenue 1 min 50 Hz	265	265	315	460	-	-
Tension de tenue aux ondes de choc pleines $1,2/50 \mu\text{s}$	630	630	750	1050	1300	1950
Tension de tenue aux ondes de manœuvre $250/2500 \mu\text{s}$	-	-	-	-	1050	1550

Courants de court-circuit

Tableau II

	Courant (kA_{eff})	Durée (s)
Essai de surcharge thermique	90	1
Essai dynamique	170	-

Par contre, la bande passante du système est bien plus élevée que celle des transformateurs d'intensité classiques et atteint quelques MHz.

Certaines méthodes de compensation à dédoublement du faisceau laser permettent de s'affranchir des instabilités de l'émetteur, mais compliquent l'électronique et réduisent la bande passante [11].

3. Transformateur de courant actif

Cette méthode, par opposition à la première, nécessite une alimentation en énergie au potentiel. Le principe en est extrêmement simple. Il s'agit de disposer sur la ligne un capteur tout à fait classique, par exemple un transformateur de courant muni d'une isolation basse tension entre le primaire et le secondaire, et de convertir la grandeur de mesure (tension) en un signal lumineux transmissible par une fibre optique jusqu'au niveau basse tension et même jusqu'au poste de commande.

3.1 Capteur

C'est le premier élément qui détermine la précision de la chaîne de mesure. Il doit donc répondre à toutes les exigences à ce sujet, en régime nominal. Il doit, en outre, supporter toutes les contraintes transitoires telles que courants de court-circuit et de foudre. La solution la plus simple consiste à utiliser un transformateur d'intensité isolé à 4 kV dont le secondaire débite sur une résistance de précision calibrée. Cette résistance est dimensionnée de façon à entraîner la saturation du noyau lorsque le courant primaire atteint environ trois fois le courant nominal. Ceci assure une protection de l'électronique branchée en aval du capteur. Pour augmenter l'inertie thermique de la résistance calibrée et permettre ainsi une meilleure capacité de surcharge, on place celle-ci dans un bain d'huile.

3.2 Transmission

Trois types de transmission peuvent être envisagés [12; 13]:

Transmission analogique: la diode lumineuse servant d'émetteur optique est modulée directement par le signal à transmettre par fibre optique auquel on a superposé une tension de polarisation. Ce système présente l'avantage d'être très simple et de consommer très peu de puissance au potentiel.

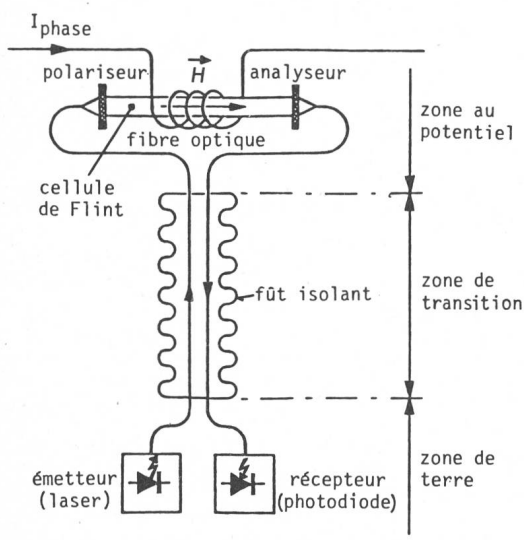


Fig. 1 Transformateur de courant à effet Faraday
Capteur passif (Cellule de Flint) au potentiel et transmission par fibre optique

De plus, on atteint des bandes passantes de quelques MHz sans trop de problèmes. Les inconvénients majeurs sont liés à la précision. En effet, la puissance lumineuse de la diode est fonction de sa température d'utilisation. La moindre poussière microscopique déposée sur un connecteur optique réduit la puissance transmise de quelques dB, voire quelques dizaines de dB et ceci nécessite une recalibration après chaque manipulation. Ce système est donc utilisable en laboratoire où l'on peut se permettre de calibrer avant chaque mesure, mais il est exclu de vouloir l'utiliser dans un poste de couplage.

Transmission digitale: Le signal est digitalisé par exemple en mots de 16 bits et ces bits, mis en série, sont convertis en impulsion lumineuse pour être transmis par fibre optique. A la réception, un photo-transistor délivre des impulsions électriques qui sont reconstituées, calibrées, remises en parallèle; finalement le signal est restitué en passant dans un convertisseur digital-analogique. Les inconvénients de calibration sont éliminés puisque les bits sont reconstitués par une détection de seuil. La précision atteinte peut être excellente si les convertisseurs sont, par exemple, logarithmiques. L'inconvénient majeur de ce système réside dans la forte consommation de l'électronique au potentiel due aux nombreux circuits électroniques. De plus, la détection n'est pas simple car, les bits étant reçus en série, il faut détecter le début de mot, la fin de mot et éventuellement des bits de détection d'erreur; ceci ralentit la transmission et, par conséquent, la bande passante de toute la chaîne.

Transmission par modulation de fréquence: Ce procédé présente les meilleurs compromis entre une précision suffisante (< 0,2%), une bande passante assez large de 0 Hz à 3 kHz et une faible consommation électrique au potentiel. Le signal électrique est ici converti en impulsions électriques dont la fréquence est proportionnelle à l'amplitude du signal d'entrée. Ces impulsions électriques sont à leur tour converties en impulsions lumineuses et transmises par la fibre. A la réception, ces impulsions sont détectées puis remises en forme et démodulées pour restituer le signal d'origine. Les inconvénients de calibration sont ici aussi éliminés par une détection de seuil.

3.3 L'alimentation au potentiel

La transmission d'énergie vers l'électronique située au potentiel peut se faire sous trois formes qui sont:

Transmission par voie électrique soit par diviseur capacitif, soit par couplage inductif. Ces méthodes nécessitent soit que la ligne soit sous tension, soit qu'elle soit traversée par un courant. Les cas critiques sont principalement les surtensions apparaissant sur la ligne pouvant endommager l'alimentation et l'électronique et, au contraire, les longues durées de mises hors tension qui finalement déchargent les batteries tampon.

Transmission par voie mécanique soit par fluide (air comprimé, huile isolante, etc.), soit par arbre isolant tournant. Les problèmes principaux rencontrés ici sont liés à la durée de vie des pièces mécaniques tournantes soumises aux conditions climatiques qui peuvent être extrêmes.

Transmission par onde lumineuse où un panneau de cellules solaires fait office de générateur électrique. Dans les régions où de longues périodes de mauvais temps peuvent survenir, un éclairage d'appoint doit être prévu. On peut également envisager une solution complètement autonome où une source lumineuse et un panneau de cellules photoélectriques sont enfermés dans l'isolateur supportant l'électronique au potentiel.

Intensité du courant en % de I_N	Limite supérieure de l'erreur relative en %
5	1
10	0,5
20	0,5
60	0,5
100	0,5
120	0,5
140	0,5
160	0,5
180	1,5

3.4 Prototype réalisé

Pour le prototype, la transmission par modulation de fréquence a été choisie. Le schéma électrique est illustré à la figure 2. On reconnaît le transformateur d'intensité dont le secondaire débite sur la résistance calibrée. Pour garantir la précision et la linéarité à la mesure, une boucle de contre-réaction est constituée de la façon suivante:

Deux systèmes de modulation et démodulation identiques sont réalisés, le premier étant au potentiel et le deuxième à la terre. Si ces deux systèmes sont soumis aux mêmes conditions climatiques, ils travaillent de façon identique et constituent ainsi une pseudo-contre-réaction ne nécessitant pas l'utilisation d'une deuxième fibre optique.

La fibre optique choisie pour la transmission est du type à saut d'indice; elle permet de transmettre 10 Mb/s sur une distance de l'ordre de 100 m.

La construction est illustrée à la figure 3. Le coffret d'électronique est isolé du sol par un isolateur dans lequel passe la fibre optique. L'isolateur est rempli d'huile afin d'éviter la formation de décharges rampantes le long de la fibre.

3.5 Essais

La consommation du coffret d'électronique a été mesurée et s'élève à 2,1 W en permanence.

La figure 4 donne la courbe de réponse en fréquence de la transmission complète. Le tableau III contient les valeurs de la précision de mesure dans le domaine des courants nominaux (1000 A).

La figure 5 montre la réduction de la rigidité diélectrique due à la présence d'une fibre optique entre deux plaques dans

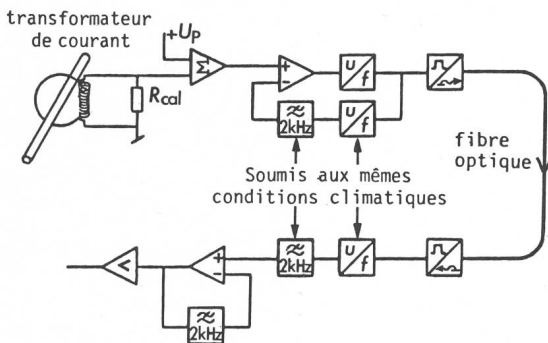


Fig. 2 Bloc diagramme d'un transformateur de courant à capteur actif et transmission par modulation de fréquence à l'aide de fibres optiques
 U_p tension de polarisation

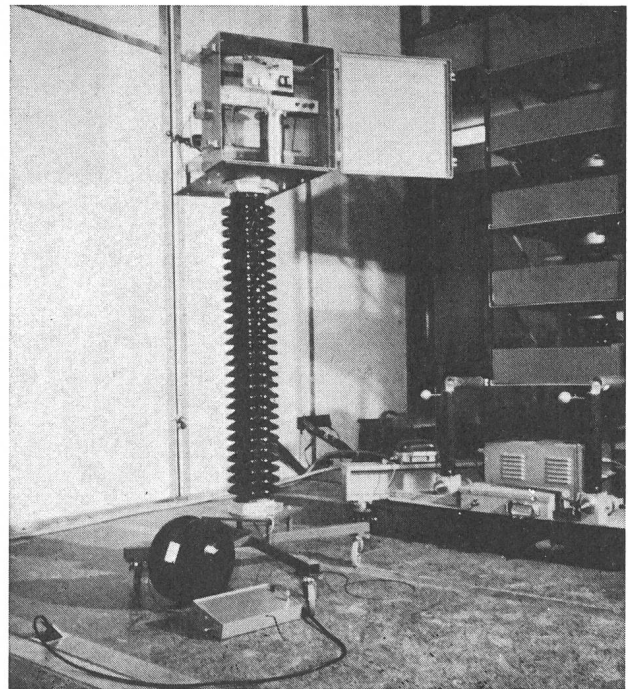


Fig. 3 Vue d'un prototype de transformateur de courant à capteur actif, 110 kV

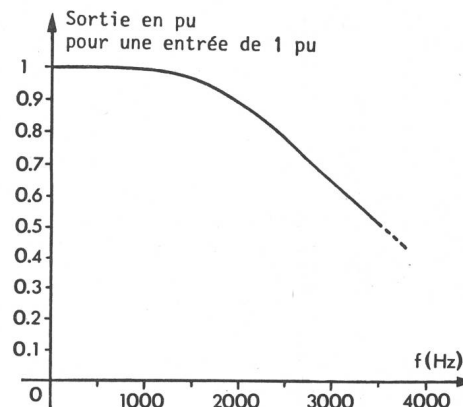


Fig. 4 Courbe de réponse en fréquence de la transmission complète

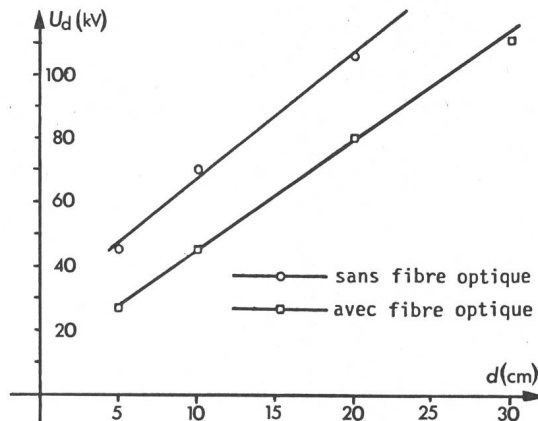


Fig. 5 Rigidité diélectrique U_d d'un espace d'air à 50 Hz, sans et avec fibre optique
Pression: 760 mm Hg; température: 20°; Humidité: 11 g/m³
Mesure entre deux plaques de distance d

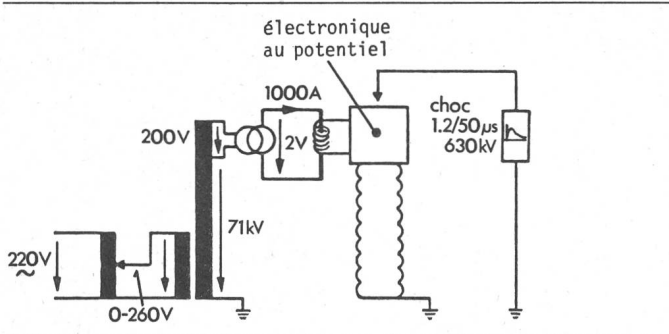


Fig. 6 Schéma de l'essai synthétique du transformateur de courant au potentiel

un champ homogène. Cette réduction explique la nécessité de faire passer les fibres dans l'huile ou une masse isolante.

La figure 6 illustre un essai synthétique de l'appareil soumis à sa tension nominale par rapport à la terre et traversé par son courant nominal. Cet essai a montré que les perturbations par effet couronne n'avaient aucune influence sur la précision des mesures.

4. Conclusion

On constate que les systèmes à capteurs actifs, de par leur précision, sont les seuls à pouvoir être installés dans un poste de couplage et ce malgré l'inconvénient de devoir les alimenter au potentiel. Des travaux sont actuellement en cours pour mettre au point une solution fiable, devant assurer la sécurité du réseau même lors d'un enclenchement sur court-circuit après une mise hors tension de la ligne de longue durée.

Dans l'état actuel de la technique électro-mécanique classique des postes de couplage, il est nécessaire d'amplifier le signal à une puissance suffisante (30 à 60 VA). Cet inconvénient, renchérissant fortement le prix de l'appareil, disparaîtra lors de la généralisation de la protection dite électronique utilisant des signaux à faible niveau.

Les transformateurs classiques comportent plusieurs noyaux afin de permettre une large dynamique de mesure allant d'une fraction du courant nominal au courant de court-circuit.

Dans le cas d'un système tel que celui présenté, on peut résoudre le problème de la façon suivante: Partant d'un transformateur à plusieurs noyaux, on recueille les différents signaux de mesure qui correspondent chacun à une gamme de courant. Ces différents signaux sont convertis dans des gammes de fréquences bien séparées (par exemple: 10 à 100 kHz pour le comptage, 500 kHz à 5 MHz pour la sécurité). On procède ensuite à un multiplexage avant de finalement convertir les impulsions électriques en impulsions lumineuses.

Un avantage notable du transformateur de courant proposé est que le module de base (l'électronique) et la transmission par fibre optique restent identiques quel que soit le niveau de tension considéré. Seul le nombre des fûts isolants et la forme des électrodes de répartition du potentiel doivent être adaptés au niveau de tension.

Bibliographie

- [1] Transformateurs de courant. CEI-Publication 185, 1966.
- [2] L. Mouton, A. Stalewski et P. Bullo: Transformateurs de courant et de tension non classiques. *Electra* 59(1978), p. 91...122.
- [3] S. Saito a.o.: The laser current transformer for EHV power transmission lines. *IEEE J. Quantum Electronics* 2(1966)8, p. 255...259.
- [4] Y. Pelenc et G. Bernard: Prototype industriel de transformateur de courant à effet magnéto-optique. *Rev. Gén. Electr.* 76(1967)7/8, p. 1055...1064.
- [5] P. Aumont et E. Pelletier: Réducteurs de courant magnéto-optiques à effet Faraday. *Rev. Gén. Electr.* 80(1971)7/8, p. 617...622.
- [6] F.K. von Willisen: Möglichkeiten neuartiger Messwertübertragung von Hochspannungs- auf Schaltwartenpotential. *Messwandler, SEV-Symposium*, vom 10. März 1976 in Zürich, S. 184...209.
- [7] J. Deféchèreux: Les moyens non conventionnels de mesure de courant sur les lignes à haute tension. *Bull. SRBE* 88(1972)4, p. 301...314.
- [8] P. Héroin, C. Benoist et Y. Delamarre: Mesure d'un courant par un ampèremètre à effet Faraday. *Rev. Gén. Electr.* 76(1967)7/8, p. 1045...1054.
- [9] H. Schmied: Mesure d'impulsions de haute tension à l'aide de cellules de Kerr. *Bull. ASE* 59(1968)15, p. 679...683.
- [10] S. Saito a.o.: Development of the laser current transformer for extra-high-voltage power transmission lines. *IEEE J. Quantum Electronics* 3(1967)11, p. 589...597.
- [11] A. J. Rogers: Optical methods for measurement of voltage and current at high voltage. *AIM Journées Internationales d'Etude sur le Traitement des Données dans les Postes à Haute-Tension: Mesures et Automatismes*, Liège, 9 et 10 mai 1977.
- [12] L. Thione: Les perturbations et les parasites. Comment les réduire. Possibilités offertes par l'électro-optique. *Rev. Gén. Electr.* Numéro spécial hors abonnement juin 1978: Les mesures en haute tension. Etat actuel et perspectives d'évolution, p. 55...67.
- [13] C.M. Arturi and E. Carminati: Industrial prototype of a frequency-modulated electro-optical current transformer. *International High Voltage Symposium*, Milan 1979, paper 44.10.

Adresse des auteurs

M. Aguet, Ph. Blech, M. Ianovici, Ecole Polytechnique Fédérale de Lausanne, Laboratoire à haute tension, 16, chemin de Bellerive, 1007 Lausanne.