

**Zeitschrift:** Bulletin des Schweizerischen Elektrotechnischen Vereins, des Verbandes Schweizerischer Elektrizitätsunternehmen = Bulletin de l'Association suisse des électriciens, de l'Association des entreprises électriques suisses

**Herausgeber:** Schweizerischer Elektrotechnischer Verein ; Verband Schweizerischer Elektrizitätsunternehmen

**Band:** 71 (1980)

**Heft:** 21

**Artikel:** Wärmehähler mit statischer Volumenstrommessung

**Autor:** Meisser, C.

**DOI:** <https://doi.org/10.5169/seals-905306>

### **Nutzungsbedingungen**

Die ETH-Bibliothek ist die Anbieterin der digitalisierten Zeitschriften. Sie besitzt keine Urheberrechte an den Zeitschriften und ist nicht verantwortlich für deren Inhalte. Die Rechte liegen in der Regel bei den Herausgebern beziehungsweise den externen Rechteinhabern. [Siehe Rechtliche Hinweise.](#)

### **Conditions d'utilisation**

L'ETH Library est le fournisseur des revues numérisées. Elle ne détient aucun droit d'auteur sur les revues et n'est pas responsable de leur contenu. En règle générale, les droits sont détenus par les éditeurs ou les détenteurs de droits externes. [Voir Informations légales.](#)

### **Terms of use**

The ETH Library is the provider of the digitised journals. It does not own any copyrights to the journals and is not responsible for their content. The rights usually lie with the publishers or the external rights holders. [See Legal notice.](#)

**Download PDF:** 01.04.2025

**ETH-Bibliothek Zürich, E-Periodica, <https://www.e-periodica.ch>**

# Wärmezähler mit statischer Volumenstrommessung

Von C. Meisser

536.629.7

Anwendungsbereich und Anforderungen an Wärmezähler sowie die Technologie der konventionellen Messmethoden werden vorgestellt. Anschliessend wird auf Funktionsweise, Blockschema, Spezifikationen und Prüfmittel eines neuartigen Wärmezählers eingegangen, bei dem der Durchfluss statisch, ohne mechanisch bewegte Teile, über die Laufzeitdifferenz stromauf- und stromabwärtslaufender Ultraschallwellen gemessen wird.

Le domaine d'emploi et les exigences posées aux compteurs de chaleur sont indiquées de même que les méthodes classiques de mesure. L'auteur décrit par la suite le fonctionnement, le schéma fonctionnel, les spécifications et les moyens de mesures d'un compteur de chaleur d'un nouveau genre, dont le débit est mesuré statiquement, sans pièces mobiles, par la différence des temps de parcours des ondes ultrasonores circulant en amont et en aval du flux.

## 1. Einführung

Wärmezähler oder Wärmemengenzähler messen die von einem Wärmeträgerkreislauf ausgetauschte thermische Energie. Die thermische Energie (Definition siehe im Anhang) wird durch Multiplikation der Momentanwerte von Volumenstrom und Temperaturdifferenz (zwischen Vor- und Rücklauf des Wärmeträgers) und anschliessende Integration erfasst. Wärmezähler werden vorwiegend zur Verrechnung der ausgetauschten thermischen Energie (Fernheizung, Quartierheizung, Zentralheizung), gelegentlich zur Wirkungsgradbestimmung und Überwachung von Energieumwandlungsprozessen eingesetzt.

Fernheizwerke liefern die thermische Energie normalerweise in geschlossenen Heisswasserkreisläufen [1]. Wärmeträger ist aufbereitetes Wasser, dessen Vorlauftemperatur meistens in Funktion der Aussentemperatur (z.B. zwischen 80 und 130 °C) gesteuert wird.

Figur 1 zeigt, wie bei einem Zweileiterfernwärmenetz mit nur einem Wärmezähler die thermische Energie für Heizung und Brauchwasserbereitung gemessen werden kann. Das gleiche Schema gilt auch für Siedlungsheizungen (Zentralheizung von mehreren Einfamilienhäusern), bei denen auf Druckreduzierung und Durchflussbegrenzung verzichtet werden kann. Bei älteren Dreileiterfernheiznetzen ist die Wärmemessung aufwendiger. Deshalb wird in diesen Systemen die Heizenergie oft pauschal verrechnet. Heisswassernetze mit Vorlauftemperaturen über 130 °C geben die Energie meist über Wärmetauscher ab. Die primärseitige Wärmemessung erfordert in diesen Netzen Wärmezähler mit hohen Grenztemperaturen.

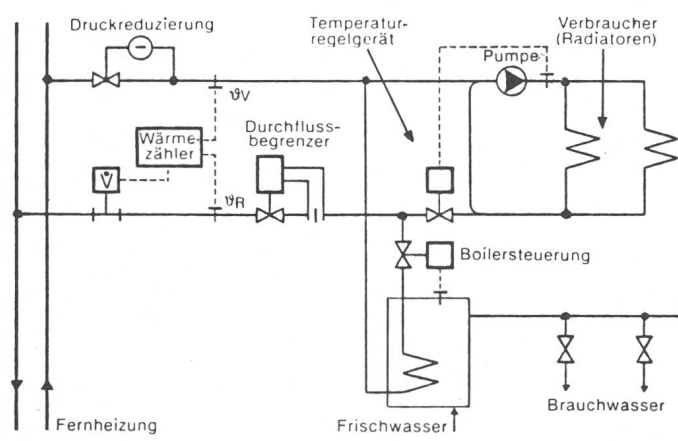


Fig. 1 Die wichtigsten Elemente eines Fernwärmeanschlusses

$\theta_V$  Vorlauftemperatur  
 $\theta_R$  Rücklauftemperatur  
 $\dot{V}$  Volumenstrommessung

Gelegentlich wird auch thermische Energie von offenen Kreisläufen abgegeben. In diesen Fällen wird das Wasser nicht zur Wärmequelle zurückgeführt (z.B. zentrale Brauchwasseraufbereitung). Bei der Berechnung der thermischen Energie wird die Rücklauftemperatur zweckmässigerweise durch die Frischwassertemperatur ersetzt.

## 2. Gesetzliche Anforderungen an Wärmezähler

Bis heute besteht nur in Deutschland eine Eichpflicht für Wärmezähler. Sie wurde am 1. Juli 1980 in Kraft gesetzt [2]. Es ist zu erwarten, dass für Geräte, die vor dem 31. Dezember 1980 in den Verkehr gebracht werden, eine allgemeine Zulassung ausgesprochen wird. Diese Tatsache ist vorwiegend dem unbefriedigenden Preis/Leistungs-Verhältnis älterer Wärmezähler, sowie den einstmals geringen Energiegestehungskosten zuzuschreiben.

Besonders die Physikalisch-Technische Bundesanstalt, Institut Berlin (PTB), hat sich, bedingt durch die grosse Dichte von Fernheiznetzen in Deutschland, schon vor mehr als einem Jahrzehnt intensiv mit Wärmezählern beschäftigt und Anforderungen für eine Zulassungsprüfung festgelegt [3]. Diese Anforderungen haben sehr zur Verbesserung der Wärmezähler beigetragen. Im wesentlichen werden Eichfehlergrenzen für die bekannten Durchflussmesstechniken, für das Rechenwerk und z.T. auch für die Temperaturfühler festgelegt. An die Messbereiche der Volumenstrommessung werden leider keine Bedingungen gestellt. Heute gelangen bei der PTB-Zulassungsprüfung von Volumenmessteilen für Wärmezähler die «vorläufigen Anforderungen für die Zulassung zur Eichung von Heisswassermessgeräten» zur Anwendung, in denen Eichfehlergrenzen und Messbereiche genau definiert sind (Tabelle I).

Die Arbeitsgemeinschaft Fernwärme der Vereinigung deutscher Elektrizitätswerke (AGFW) arbeitet eng mit der PTB zusammen und hat Anforderungen für Wärmezähler erlassen, in denen Messbereiche und Messfehler der Volumenmessung genau definiert sind [4]. Die Genauigkeitsanforderungen sind höher als bei der PTB und betragen z.B. für Flügelradzähler der Klasse A (Tabelle I):  $\pm 2\%$  im oberen Messbereich,  $\pm 4\%$  im unteren Messbereich.

Die zulässigen Eichfehlergrenzen für das Rechenwerk betragen für elektronische Rechenwerke je nach Temperaturdifferenz (TD), Nenntemperaturdifferenz (NTD) und Genauigkeitsklasse zwischen 0,5 und 5%. Die zulässigen Fehler der Temperaturfühlerpaare betragen für

Nenntemperaturdifferenz  $\leq 30$  °C  $\pm 0,2$  °C  
 Nenntemperaturdifferenz  $> 30$  °C  $\pm 0,4$  °C.

Der Organisation Internationale de Métrologie Légale (OIML) ist es in den vergangenen Monaten gelungen, einen ersten Entwurf einer internationalen Empfehlung für Zähler für thermische Energie vorzulegen, in dem die gegensätzlichen Auffassungen verschiedener Länder unter einen Hut gebracht wurden [5]. So beschränken sich diese Normen nicht mehr auf bestimmte Messprinzipien und definieren erstmals den Gesamtfehler eines Wärmezählers und zugleich die Teilfehler von Volumenstrommessung und Rechenwerk (inklusive Temperaturdifferenzmessung). Der nach OIML zulässige Fehler  $E$  der Energiemessung ist in Tabelle II angegeben. Bei einer Prüfung der Teilfunktionen darf der Volumenmessteil einen Fehler von  $\pm 3\%$ , das Rechenwerk (inkl. Temperaturdifferenz) einen Fehler von max.  $\pm (E - 3\%)$  aufweisen. Die Fehler des Volumenmessteils müssen mindestens im Messbereich 1:5 eingehalten werden. Die einfach formulierten Anforderungen sind für den Anwender von grossem Vorteil. Den physikalischen Gegebenheiten werden sie allerdings mit dem konstanten Volumenmessfehler (nur ein Messbereich) zuwenig gerecht. Es ist anzunehmen, dass dieser OIML-Entwurf auch allfälligen EG-Richtlinien zugrunde gelegt wird.

### 3. Konventionelle Wärmezähler

Die Technik der konventionellen Wärmezähler [6] lässt sich am besten durch Unterteilung in die drei Bereiche Volumenstrommessung, Temperaturdifferenzmessung und Rechenwerk überblicken:

#### Volumenstrommessung

Methoden mit mechanisch bewegten Teilen

- a Einstrahlflügelradzähler
- b Mehrstrahlflügelradzähler
- c Woltmannzähler
- d Schwebekörper
- e Schwingkörperzähler

Methoden ohne mechanisch bewegte Teile (statische Methoden)

- f Wirkdruck (Blende)
- g induktive Zähler
- h Drall- oder Wirbelzähler
- i elektrische Kompensationsheizung

#### Temperaturdifferenzmessung

mechanisch

- k Bimetall
- l Ausdehnung von Flüssigkeiten

elektronisch

- m metallische Leiter (Pt, Ni)
- n Halbleiter
- o Thermoelemente
- p linearisierte NTC

#### Rechenwerk

mechanisch

- q Kurvenscheiben

elektronisch

- r analog
- s digital diskret
- t digital mit Mikroprozessor

Von wirtschaftlicher Bedeutung sind im Moment die mechanischen Durchflussmesser a, b und c in Verbindung mit elektronischen Temperaturdifferenzmessungen m, n und ebenfalls elektronischen Rechenwerken s (elektronische Wärmezähler). Diese Geräte arbeiten mit Batterie- oder Netzbetrieb.

Eichfehlergrenzen und Messbereiche von Heisswasserzählern mit  $V_n$  (Nenndurchfluss)  $< 15 \text{ m}^3/\text{h}$

Tabelle I

Klasse	Oberer Messbereich	Unterer Messbereich
0	$V_n \dots 0,15 V_n$	$0,15 V_n \dots 0,08 V_n$
A	$V_n \dots 0,1 V_n$	$0,1 V_n \dots 0,04 V_n$
B	$V_n \dots 0,08 V_n$	$0,08 V_n \dots 0,02 V_n$
C	$V_n \dots 0,06 V_n$	$0,06 V_n \dots 0,01 V_n$
Eichfehlergrenze	$\pm 3\%$	$\pm 5\%$

Eichfehlergrenzen gemäss OIML (Mai 1980)

Tabelle II

Temperaturdifferenz	Klasse I	Klasse II
$TD < 10 \text{ }^\circ\text{C}$	$\pm 6\%$	$\pm 8\%$
$10^\circ \leq TD < 20 \text{ }^\circ\text{C}$	$\pm 5\%$	$\pm 7\%$
$20^\circ \leq TD$	$\pm 4\%$	$\pm 5\%$

Die Kompaktgeräte und Rechenwerke wurden von der PTB gemäss [3] grösstenteils geprüft und sind also in Deutschland zur Eichung zugelassen. Dagegen wurde bis heute kein Volumenmessteil entsprechend den Normen für Heisswasserzähler (Tab. I) zugelassen. Die rein mechanischen Wärmezähler (z. B. b, k in Verbindung mit q) sind noch stark verbreitet, werden aber mehr und mehr durch elektronische ersetzt. Alle diese Wärmezähler werden heute von den Fernheizwerken in grösseren Abständen (2 bis 5 Jahre) ausgebaut und im Werk revidiert, um den hohen Ausfallquoten, bedingt durch Lager-schäden, Ablagerungen (insbesondere Magnetit) und Fremdpartikel im Heizungswasser, zu begegnen.

Keine der statischen Volumenmessmethoden hat bis heute im Gebiet der Wärmezählung einen wesentlichen Marktanteil erreicht. In grösseren Übergabestationen werden gelegentlich die aufwendigen aber recht genauen magnetisch-induktiven Durchflussmesser sowie auf dem Wirkdruck basierende Geräte eingesetzt. In Frankreich wurde ein auf dem Drallprinzip beruhender Wärmezähler ohne Erfolg auf den Markt gebracht. Verschiedene Firmen und Institute haben ausserdem versucht, auf dem Prinzip der elektrischen Kompensationsheizung (i) einen Durchbruch zu erzielen. Bei dieser Methode wird ein Teilstrom des Rücklaufs teilweise oder ganz mit elektrischer Leistung auf die Vorlauftemperatur aufgeheizt. Die Messung der thermischen Energie wird dadurch auf eine Messung elektrischer Energie zurückgeführt. Probleme mit dem hydraulischen Flussteiler sowie Verschmutzungsprobleme haben auch diese Aktivitäten praktisch zum Stillstand gebracht. Der Vollständigkeit halber wären noch die Volumenmessmethoden auf Ultraschallbasis zu erwähnen, die verschiedentlich industriell eingesetzt werden. Bis heute wurden diese Geräte infolge des hohen Preises und der Profilabhängigkeit nicht als Volumenmessteile von Wärmezählern eingesetzt.

### 4. Neuartiger statischer Wärmezähler

#### 4.1 Volumenstrommessung mit Ultraschall

Der Durchfluss des Wärmeträgers wird beim statischen Wärmezähler von Landis & Gyr auf der Basis moderner Ultraschalltechnologie gemessen. Die verwendete *Laufzeitdifferenzmessung* ist ein volumetrisches Verfahren und beruht auf dem Mitführungseffekt: Die Laufzeit einer Schallwelle hängt nicht

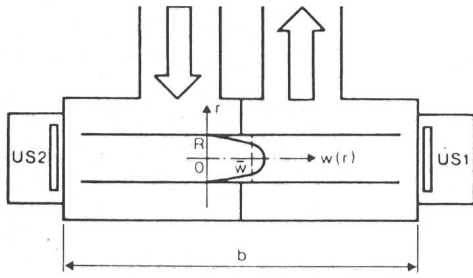


Fig. 2 Prinzip der Durchflussmessung mit Ultraschall

nur von der Schallgeschwindigkeit, sondern auch von der Strömungsgeschwindigkeit des schallführenden Mediums ab.

Figur 2 zeigt das Messprinzip. Zwei Ultraschallwandler sind stirnseitig einem Messrohr vorgelagert. Die Ultraschallwandler wurden mit Hilfe von ausgedehnten mathematischen und physikalisch-experimentellen Untersuchungen (Impedanzmessung, optische Schwebungsfrequenz-Interferometrie und Schlierenoptik) in ihrer Eigenschaft als Dickenschwinger optimiert. Die Sendefrequenz für den Ultraschallwandler beträgt  $\sim 1$  MHz und ist akustisch nicht wahrnehmbar. Von beiden Wandlern werden gleichzeitig Schallwellenzüge ausgesandt, die stromab- und stromaufwärts zu den gegenüberliegenden Wandlern laufen und dort wieder empfangen werden. Die Laufzeiten der stromab- und stromaufwärts laufenden Schallwellen betragen

$$t_+ = \frac{b}{c(\vartheta) + \bar{w}} \quad (1)$$

$$\text{und } t_- = \frac{b}{c(\vartheta) - \bar{w}} \quad (2)$$

$b$  bedeutet den Wandlerabstand,  $c(\vartheta)$  die Schallgeschwindigkeit in Wasser bei der Temperatur  $\vartheta$  und  $\bar{w}$  die mittlere Strömungsgeschwindigkeit, die definiert ist zu

$$\bar{w} = \frac{2}{R^2} \int_0^R w(r) r dr \quad (3)$$

$R$  ist der Rohrrinnenradius,  $r$  die Radiuskoordinate und  $w(r)$  das Strömungsprofil.

In Figur 3 ist der zeitliche Verlauf der Spannungen am Ultraschallwandler US1 und US2 dargestellt. Das vom US1 gesendete Signal wird nach  $t_-$  vom US2 empfangen, das von

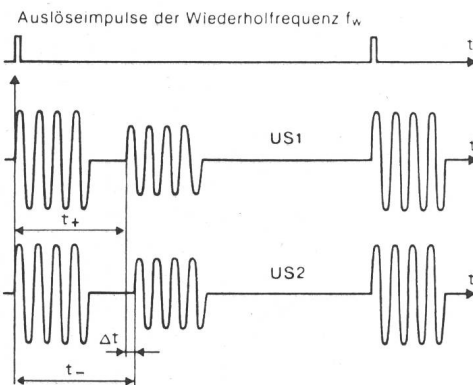


Fig. 3 Sende- und Empfangsspannungen an den Ultraschallwandlern

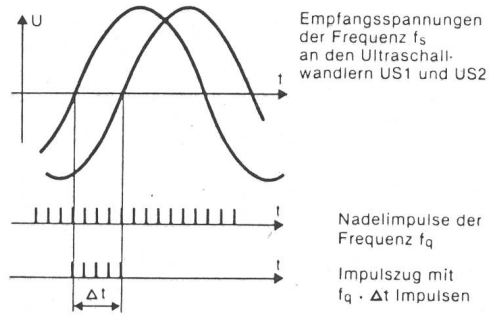


Fig. 4 Laufzeitdifferenzmessung

US2 gesendete Signal nach  $t_+$  von US1. Die Laufzeitdifferenz  $\Delta t$  der stromab- und stromaufwärts laufenden Schallwellen beträgt mit (1) und (2)

$$\Delta t = t_- - t_+ = \frac{2 b \bar{w}}{c^2(\vartheta) - \bar{w}^2}$$

$c^2(\vartheta)/\bar{w}^2$  ist immer grösser als  $10^5$ . Die Gleichung darf deshalb vereinfacht werden:

$$\Delta t = 2 b \bar{w} / c^2(\vartheta) \quad (4)$$

Die Laufzeitdifferenz ist somit direkt proportional zur mittleren Strömungsgeschwindigkeit.  $\Delta t$  ist im Rahmen der geforderten Genauigkeit vom Strömungsprofil unabhängig, weil durch entsprechende Formgebung von Ultraschallwandler und Meßstrecke die Strömung voll erfasst wird. Die Laufzeitdifferenz wird durch Auszählen mit der Nadelimpulsreihe der quartz stabilen Frequenz  $f_q$  digital erfasst (Fig. 4).

Diese Messung wird mit der Frequenz  $f_w$  wiederholt und führt zu einer unregelmässigen Nadelimpulsfolge der mittleren Frequenz  $f_v$ :

$$f_v = f_w \cdot f_q \cdot \Delta t \quad (5)$$

Für den Volumendurchfluss  $\dot{V}$  gilt

$$\dot{V} = R^2 \pi \bar{w} \quad (6)$$

Zusammen mit (4) und (5) ergibt sich

$$\dot{V} = c^2(\vartheta) \frac{R^2 \pi}{2b} \Delta t = c^2(\vartheta) \frac{R^2 \pi}{2b} \frac{f_v}{f_w f_q} \quad (7)$$

Mit der Frequenz  $f_v$  wäre der Volumendurchfluss  $\dot{V}$  bestimmt, wenn neben dem Geometriefaktor  $R^2 \pi / 2b$  und den Frequenzen  $f_w$  und  $f_q$ , auch die Schallgeschwindigkeit  $c(\vartheta)$  konstant wäre. Tatsächlich ist die Schallgeschwindigkeit temperaturabhängig.

Tabelle III zeigt die Abhängigkeit von  $c^2(\vartheta)$  von der Temperatur. Der daraus resultierende Temperaturfehler wäre unzulässig gross. Er wird deshalb durch die Temperaturabhängigkeit der Wiederholfrequenz  $f_w$  korrigiert. Ein in der Meßstrecke montierter NTC-Fühler steuert einen Widerstands-Frequenzwandler ( $R/f$ ) gemäss (8):

$$f_w \sim c^2(\vartheta) \quad (8)$$

Damit wird das temperaturabhängige Element  $c^2(\vartheta)$  in (7) eliminiert, und mit  $f_v$  steht das gewünschte Volumensignal zur Verfügung.

$$\dot{V} \sim \frac{R^2 \pi}{2b} \frac{f_v}{f_q} \sim f_v \quad (9)$$

$\vartheta$	$c^2(\vartheta)$	Abweichungen vom Bezugswert
30 °C	$2,278 \cdot 10^6 \text{ m}^2/\text{s}^2$	- 5,8 %
50 °C	$2,380 \cdot 10^6 \text{ m}^2/\text{s}^2$	- 1,6 %
70 °C	<b>2,418</b> · $10^6 \text{ m}^2/\text{s}^2$	0 %
90 °C	$2,404 \cdot 10^6 \text{ m}^2/\text{s}^2$	- 0,5 %

#### 4.2 Aufbau und Blockschema

Der statische Wärmehähler besteht aus einem Anzeige- und einem Messteil (Fig. 5).

Der *Anzeigeteil* umfasst die Rollenzählwerke für kWh und  $\text{m}^3$  und versorgt den Messteil mit einer unregelmässigen Kleinspannung. Der Anzeigeteil wird gut ablesbar in der Nähe des Wärmehählers oder auf einem elektrischen Tableau montiert. Der Netzanschluss erfolgt auf die Klemmleiste des Anzeigeteils. Die Distanz zum Messteil darf 50 m betragen und ermöglicht in Mehrfamilienhäusern eine zentrale Ablesung bei geringen Installationskosten.

Der *Messteil* wird im Rücklauf des Wärmeträgerkreislaufes montiert. Er besteht aus der Ultraschallmessstrecke und der aufgebauten Elektronik. Im Rücklauffühler ist zusätzlich zum eigentlichen Temperaturfühler auch der zur Temperaturkompensation notwendige NTC-Fühler eingebaut. Der Vorlauffühler gehört ebenfalls zum Messteil und wird an seiner Klemmleiste angeschlossen. Der Messteil umfasst also Durchflussmessung, Temperaturdifferenzmessung und die elektronische Signalverarbeitung.

Die Blöcke 1 und 4 in Fig. 5 sowie die Ultraschallwandler US1 und US2 erfassen den Volumenstrom  $\dot{V}$ .  $f_v$  am Ausgang des Blockes 4 ist die durchflussproportionale Frequenz. Die Volumen-Strom-Unterdrückung VSU leitet  $f_v$  nur an die Blöcke 11 und 14 weiter, wenn  $\dot{V}$  einen Minimalwert überschreitet.

Über einen nicht eingezeichneten Frequenzteiler werden die Leuchtdiode 13 und das  $\text{m}^3$ -Schrittmotorzählwerk (Treiberstufe 14) angesteuert.

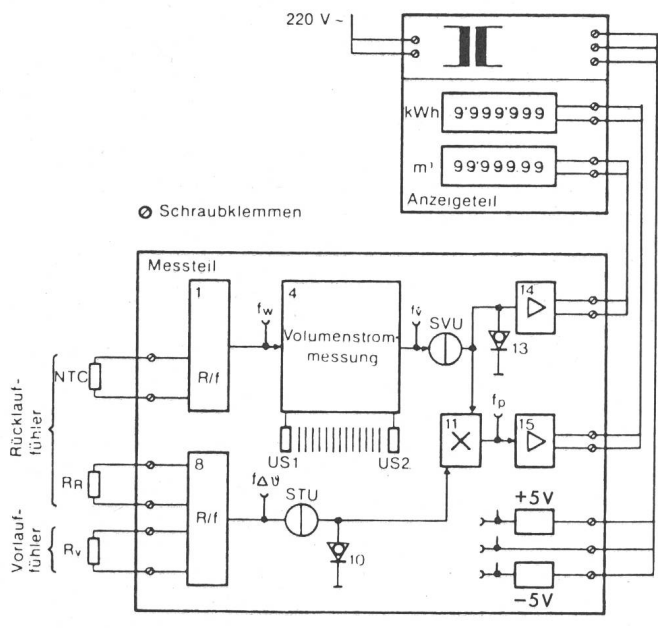


Fig. 5 Blockschema des statischen Wärmehählers

Die temperaturabhängigen Widerstände  $R_V$  und  $R_R$  des Vor- und Rücklaufs sind Schichtfühler vom Typ Pt 1000. Die neuartigen Fühler und Schutzrohrkonstruktionen ergeben auch bei geringer Einbautiefe kleine Messfehler infolge Wärmeableitung über die Fühlerkonstruktion. Die Widerstände  $R_V$  und  $R_R$  steuern einen Widerstandsdifferenz-Frequenzwandler  $\Delta R/f$  (Block 8) so, dass seine Ausgangsfrequenz  $f_{\Delta\vartheta}$  proportional zur Temperaturdifferenz  $\Delta\vartheta$  zwischen Vor- und Rücklauf ist:

$$f_{\Delta\vartheta} \sim \vartheta_V, \vartheta_R \sim \Delta\vartheta$$

Diese Gleichung gilt exakt nur bei absolut linearen Widerstandstemperaturfühlern. Platinfühler weisen eine geringe Nichtlinearität auf. Die Nichtlinearität wird dazu ausgenutzt, die  $k(\vartheta_V, \vartheta_R)$ -Fehler gemäss Tabelle V (Anhang) bis auf einen Restfehler von  $\pm 0,4\%$  auszugleichen. Deshalb gilt

$$f_{\Delta\vartheta} \sim k(\vartheta_V, \vartheta_R) \cdot \Delta\vartheta \quad (10)$$

Die Temperatur-Differenz-Unterdrückung TDU leitet  $f_{\Delta\vartheta}$  nur an die Leuchtdiode 10 und den Multiplikator 11 weiter, wenn  $\Delta\vartheta$  grösser als  $1\text{ °C}$  ist.

Mit (9) und (10) folgt für den Ausgang  $f_p$  des Multiplikators 11:

$$f_p \sim f_v \cdot f_{\Delta\vartheta} \sim \dot{V} \cdot k(\vartheta_V, \vartheta_R) \Delta\vartheta = P \quad (11)$$

$f_p$  ist also proportional zur thermischen Leistung und steuert das kWh-Schrittmotorzählwerk über die Treiberstufe 15 an.

#### 4.3 Spezifikationen

Im folgenden werden Daten aufgeführt, welche den neuen Wärmehähler charakterisieren.

##### Volumenstrommessung:

Nenndurchflüsse $V_n$	1,5 oder 3,0 $\text{m}^3/\text{h}$
Druckabfall bei $V_n$	75 mbar
Zeitkonstante	keine
Messbereich	Klasse A (Tab. I)
Eichfehlergrenzen im oberen/unteren Messbereich	$\pm 2\%/\pm 4\%$
Temperaturbereich der Volumenmessung	20 °C bis 90 °C
Einbauabmessungen	190 mm, $R = 1''$

##### Temperaturdifferenzmessung:

Temperaturmessbereich	20 °C bis 130 °C
Eichfehlergrenze der $\Delta\vartheta$ -Messung bei Umgebungstemperaturen zwischen 20...30 °C inkl. Fehler der Temperaturfühler	Tabelle IV

##### Leistungsmessung:

Aus den Spezifikationen für die Volumenstrom- und Temperaturdifferenzmessung lässt sich der maximale Leistungsfehler berechnen. Für einen Wärmehähler des Typs K und die Momentanwerte  $0,15 V_n$ ,  $\vartheta_V = 55\text{ °C}$ ,  $\vartheta_R = 40\text{ °C}$  ergibt sich z. B.:

Volumenmessfehler	$\pm 2\%$
Temperaturdifferenzmessfehler	$\pm 2\%$ ( $\pm 0,3\text{ °C}$ bei $\Delta\vartheta 15\text{ °C}$ )
Leistungsmessfehler	$\pm 4\%$

#### 5. Prüfmittel

Für die angestrebte Messgenauigkeit von  $\pm 2\%$  im oberen Bereich des Volumenmessteils sollte ein Durchflussnormal zur Verfügung stehen, das bei allen vorkommenden Betriebstemperaturen und über einen grossen Messbereich einen Fehler

	Typ H	Typ K
$20 \leq \vartheta_R, \vartheta_V \leq 60^\circ$	$\pm 0,5 \text{ }^\circ\text{C}$	$\pm 0,3 \text{ }^\circ\text{C}$
$20 \leq \vartheta_R, \vartheta_V \leq 90^\circ$	$\pm 0,6 \text{ }^\circ\text{C}$	$\pm 0,4 \text{ }^\circ\text{C}$
$20 \leq \vartheta_R \leq 90^\circ$ $20 \leq \vartheta_V \leq 130^\circ$	$\pm 0,7 \text{ }^\circ\text{C}$	$\pm 0,5 \text{ }^\circ\text{C}$

Wärmeeffizient  $k(\vartheta_V, \vartheta_R)$  in Funktion der Vor- und Rücklaufemperatur  $\vartheta_V$  und  $\vartheta_R$  [7]

Tabelle V

$\vartheta_V$	$\vartheta_R$	$\Delta\vartheta$	$k(\vartheta_V, \vartheta_R)$	Abweichung vom Bezugswert
40 °C	30 °C	10 °C	1,154 kWh/m <sup>3</sup> °C	+ 1,2 %
70 °C	50 °C	20 °C	1,148 kWh/m <sup>3</sup> °C	+ 0,7 %
100 °C	70 °C	30 °C	<b>1,140</b> kWh/m <sup>3</sup> °C	0 %
130 °C	90 °C	40 °C	1,134 kWh/m <sup>3</sup> °C	- 0,5 %

kleiner als  $\pm 0,4\%$  aufweist. Diese Genauigkeit wird bis heute ausschliesslich mit kalibrierten Waagen oder Referenzgefässen erreicht. Beide Methoden arbeiten unter atmosphärischem Druck und lassen daher nur mit zusätzlichen Massnahmen Temperaturen bis nahe an den Siedepunkt zu. Zudem sind die im Start/Stop-Betrieb durchzuführenden Messungen zeitraubend und nur mit erheblichem Aufwand zu automatisieren. Der von Landis & Gyr entwickelte Prüfstand (Fig. 6) arbeitet nach dem Verdrängungsprinzip. Der Kolben eines 60 l fassenden Präzisionszylinders wird von einem thyristorgeregelten Motor (Drehzahlbereich 1:200) über eine Spindel angetrieben. Die Winkelgeschwindigkeit der Spindel wird gemessen und ist eine hochgenaue Durchflussreferenz. Das System kann bei allen Temperaturen im Bereich 20...130 °C (mit zwei Heiz-/Kühl-Aggregaten) und statischen Drücken von 3...16 bar betrieben werden. Somit lassen sich die Fehler von Volumensmessungen schnell und zuverlässig bestimmen. Der Prüfstand weist sehr geringe, messbare Leckmengen auf und arbeitet hand- oder mikroprozessorgesteuert.

Die Erfassung des Temperaturmessfehlers kann mit industriellen Messgeräten erfolgen. Allerdings ist die Messung der durch das Schutzrohr bedingten Fehler, die auch von der Wassergeschwindigkeit abhängen, recht problematisch.

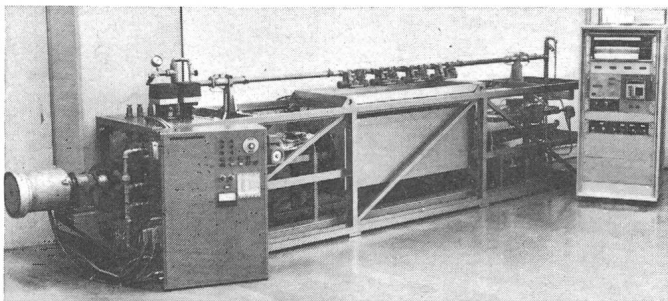


Fig. 6 Landis & Gyr-Prüfstand für Volumenmessteile von Wärmemessern

Die Daten der vier eingebauten Wärmemessern werden von der Auswertelektronik (rechts) laufend erfasst

## 6. Ausblick

Lebensdauer und Langzeitstabilität des beschriebenen statischen Wärmemessers dürften ein Mehrfaches der Werte für Flügelradzähler betragen. Die vorliegende Entwicklung zeigt, dass auch Messbereich, Druckabfall und Genauigkeit dem Vergleich mit Mehrstrahlflügelradzählern standhalten. Der statische Wärmemesser wird auf dem Gebiet der Wärmemessung einen beachtlichen Schritt nach vorne darstellen. Das Gerät eignet sich für den Einsatz in Übergabestationen von Fernwärmenetzen wie auch zur Heizkostenabrechnung in zentral geheizten Siedlungen und Wohnbauten.

## 7. Anhang:

### Sollwert der thermischen Leistung und Energie

Der Sollwert der von einem Wärmeträgerkreislauf abgegebenen und aufgenommenen thermischen Leistung ist definiert zu

$$P = \Delta h \dot{m} \quad [\text{kWh/kg}] \quad [\text{kg/h}] = [\text{kW}] \quad (12)$$

Dabei bedeuten  $\dot{m}$  den Massendurchsatz und  $\Delta h$  den Unterschied der spezifischen Enthalpien bei der Vor- und Rücklaufemperatur ( $\vartheta_V, \vartheta_R$ ).

Den Möglichkeiten der Messtechnik besser gerecht wird die Darstellung:

$$P = k(\vartheta_V, \vartheta_R) \Delta\vartheta \dot{V} \quad [\text{kWh/m}^3 \text{ }^\circ\text{C}] \quad [^\circ\text{C m}^3/\text{h}] = [\text{kW}] \quad (13)$$

bei der allerdings der Wärmeeffizient  $k(\vartheta_V, \vartheta_R)$  als zusätzlicher Faktor in Kauf genommen werden muss. Für den Wärmeträger Wasser ist  $k$  in geringem Mass von der Vor- und Rücklaufemperatur  $\vartheta_V$  und  $\vartheta_R$  abhängig.  $\dot{V}$  und  $\Delta\vartheta$  bedeuten den Volumendurchfluss und die Temperaturdifferenz zwischen Vor- und Rücklauf.

Tabelle V zeigt die Abhängigkeit von  $k(\vartheta_V, \vartheta_R)$  von der Vor- und Rücklaufemperatur bei einer Volumenmessung im Rücklauf für vier repräsentative Fälle und die Fehler, die man macht, wenn man  $k = \text{konstant} = 1,140 \text{ kWh/m}^3 \text{ }^\circ\text{C}$  setzt.

Die thermische Energie  $E$  ergibt sich durch Integration der thermischen Leistung  $P$  über die Zeit  $t$ :

$$E = \int_t P dt \quad [\text{kWh}] \quad (14)$$

## Literatur

- [1] Technische Richtlinien für Hausanschlüsse an Fernwärmenetze. Herausgegeben von der Arbeitsgemeinschaft für Fernwärme (AGFW) bei der Vereinigung Deutscher Elektrizitätswerke (VDEW), 4. Auflage. Frankfurt/Main, Verlags- und Wirtschaftsgesellschaft der Elektrizitätswerke mbH, 1975.
- [2] R. Hoffmann: Verordnungen und Richtlinien zur Eichpflicht von Wärme- und Warmwasserzählern – Stand, Tendenzen und Folgen. Fernwärme International 9(1980)2, S. 60...63.
- [3a] Anforderungen der Physikalisch-Technischen Bundesanstalt an Wärmemessgeräte für die Zulassung zur Eichung vom 1. Januar 1970. PTB-Mitt. 80(1970)1, S. 46...49.
- [3b] Änderung der «Anforderungen der Physikalisch-Technischen Bundesanstalt an Wärmemessgeräte für die Zulassung zur Eichung vom 1. Januar 1970». PTB-Mitt. 82(1972)2, S. 98...99.
- [4] Anforderungen an Wärmemessgeräte. Herausgegeben von der Arbeitsgemeinschaft für Fernwärme (AGFW) bei der Vereinigung Deutscher Elektrizitätswerke (VDEW), 2. Auflage. Frankfurt/Main, Verlags- und Wirtschaftsgesellschaft der Elektrizitätswerke mbH, 1979.
- [5] H. Magdeburg: Internationale Anforderungen an Wärmemessgeräte. Fernwärme International 9(1980)2, S. 66...68.
- [6] Richtlinien für Wärmemessung und Wärmeabrechnung. Herausgegeben von der Arbeitsgemeinschaft für Fernwärme (AGFW) bei der Vereinigung Deutscher Elektrizitätswerke (VDEW), 2. Auflage. Frankfurt/Main, Verlags- und Wirtschaftsgesellschaft der Elektrizitätswerke mbH, 1977.
- [7] H. Magdeburg: Tabellen des Wärmeeffizienten  $k$  von Wasser für die Prüfung von Wärmemessern. PTB-Mitt. 84(1974)6, S. 401...404.
- [8] J. D'Ans und E. Lax: Taschenbuch für Chemiker und Physiker. 3. Auflage in 3 Bänden. Berlin/Heidelberg, Julius Springer Verlag, 1964...1970.

## Adresse des Autors

Claudio Meisser, LGZ Landis & Gyr Zug AG, 6301 Zug.