

Zeitschrift: Bulletin des Schweizerischen Elektrotechnischen Vereins, des Verbandes Schweizerischer Elektrizitätsunternehmen = Bulletin de l'Association suisse des électriciens, de l'Association des entreprises électriques suisses

Herausgeber: Schweizerischer Elektrotechnischer Verein ; Verband Schweizerischer Elektrizitätsunternehmen

Band: 72 (1981)

Heft: 7

Artikel: Bestimmung der Zuverlässigkeit von Steuerstromkreisen : Anwendung der Monte-Carlo-Methode

Autor: Chaudhuri, P.

DOI: <https://doi.org/10.5169/seals-905098>

Nutzungsbedingungen

Die ETH-Bibliothek ist die Anbieterin der digitalisierten Zeitschriften. Sie besitzt keine Urheberrechte an den Zeitschriften und ist nicht verantwortlich für deren Inhalte. Die Rechte liegen in der Regel bei den Herausgebern beziehungsweise den externen Rechteinhabern. [Siehe Rechtliche Hinweise.](#)

Conditions d'utilisation

L'ETH Library est le fournisseur des revues numérisées. Elle ne détient aucun droit d'auteur sur les revues et n'est pas responsable de leur contenu. En règle générale, les droits sont détenus par les éditeurs ou les détenteurs de droits externes. [Voir Informations légales.](#)

Terms of use

The ETH Library is the provider of the digitised journals. It does not own any copyrights to the journals and is not responsible for their content. The rights usually lie with the publishers or the external rights holders. [See Legal notice.](#)

Download PDF: 18.03.2025

ETH-Bibliothek Zürich, E-Periodica, <https://www.e-periodica.ch>

Bestimmung der Zuverlässigkeit von Steuerstromkreisen: Anwendung der Monte-Carlo-Methode ¹⁾

Von P. Chaudhuri

681.527;

Durch die Simulationstechnik bietet die Monte-Carlo-Methode eine Möglichkeit für die Berechnung der Zuverlässigkeit von Steuerkreisen mit mehreren Kontakten in beliebiger Konfiguration, wenn die statistische Verteilung der Widerstandswerte der einzelnen Kontakte unter gegebenen Bedingungen vorliegt.

Par la technique de simulation, la méthode de Monte-Carlo permet de calculer la fiabilité de circuits de commande comportant plusieurs contacts d'une configuration quelconque, lorsque la répartition statistique des résistances des divers contacts, dans des conditions données, est connue.

1. Einleitung

Trotz der starken Verbreitung des Mikroprozessors in der letzten Zeit ist die Industrie immer noch sehr auf die Kontaktsteuerung angewiesen. Der Anwender möchte aber heute mehr über die Zuverlässigkeit seiner Steuerkreise wissen. Bei komplexen Steuerungen können mehrere Kontakte in Reihe- und Parallelschaltungen vorkommen, die als Gesamtes für die Zuverlässigkeit massgebend sind. Die vorliegende Arbeit beschreibt eine Simulationsmethode, mit der die Zuverlässigkeit eines Steuerkreises mit mehreren Kontakten in beliebiger Konfiguration berechnet werden kann, wenn die Summenhäufigkeit der Widerstandswerte der einzelnen Kontakte vorliegt.

¹⁾ Erweiterte Übersetzung eines Beitrages in Englisch für die 10. International Conference on Electrical Contact Phenomena (ICECP '80) im August 1980 in Budapest, Ungarn.

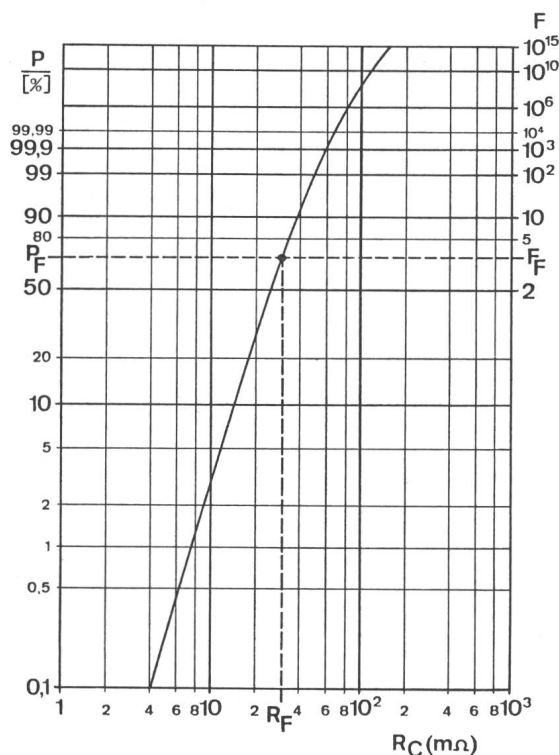


Fig. 1 Definition der Kontaktzuverlässigkeit

- F Anzahl Schaltungen
- F_F Mittlere Anzahl Schaltungen zwischen den Fehlern
= Kontaktzuverlässigkeit = $1/(1 - P_F)$
- P Wahrscheinlichkeit
- P_F Wahrscheinlichkeit, bei der der Kontaktwiderstand R_C die Fehlergrenze R_F nicht überschreitet
- R_C Kontaktwiderstand
- R_F Fehlergrenze des Kontaktwiderstandes

2. Kontaktfehler

Grundsätzlich unterscheidet man zwei Arten von Kontaktfehlern:

a) *Systematische Fehler*: Fehler, die durch eine systematische Verschlechterung der Qualität der Kontakte verursacht werden. Beispiel: Zunahme des Kontaktwiderstandes mit zunehmender Anzahl der Schaltungen.

b) *Zufällige Fehler*: Fehler, die zufällig entstehen. Beispiel: Grössere Fremdpartikel zwischen den Kontakten, Kontaktverschweissung nach einem Kurzschluss.

In der vorliegenden Arbeit werden ausschliesslich die Fehler unter a) behandelt, die durch eine systematische Zunahme des Kontaktwiderstandes hervorgerufen werden. Die genaue Definition eines Kontaktfehlers für diese Arbeit ist folgende:

Überschreitet der Spannungsabfall infolge des fließenden Stromes an den Kontakten eine Grenze, so dass der Steuerkreis funktionsunfähig wird, dann liegt ein Kontaktfehler vor. Dieser Grenzwert des Kontaktwiderstandes ist keine absolute Grösse, sondern hängt von den Parametern des Steuerkreises ab, wie minimale notwendige Verbraucherspannung, minimale Betriebsspannung (Netzschwankungen), Verbraucherstrom und Leistungsfaktor. Der Grenzwert, der als Fehlerwiderstand R_F bezeichnet wird, kann für einen gegebenen Anwendungsfall berechnet werden [1]. Für mehrere Kontakte ist R_F der resultierende Widerstand. Es liegt ein Fehler dann vor, wenn $R_C > R_F$ wird. R_C ist der resultierende Kontaktwiderstand unter den gegebenen Bedingungen.

3. Kontaktzuverlässigkeit

In dieser Arbeit wird der Begriff der Kontaktzuverlässigkeit unter den gegebenen Voraussetzungen wie folgt definiert:

P_F (in Bruchteilen) sei die Wahrscheinlichkeit, dass der Kontaktwiderstand R_C die Fehlergrenze R_F nicht überschreitet (Fig. 1). Dann ist $(1 - P_F)$ die Wahrscheinlichkeit, dass R_C die Grenze R_F überschreitet. Der Kehrwert

$$F_F = 1 / (1 - P_F)$$

ist dann die mittlere Anzahl Schaltungen zwischen den Fehlern (vgl. MTBF = mean time between failures). Diese Zahl F_F wird die Zuverlässigkeit des Kontaktes genannt. Diese Definition ist auch leicht zu verstehen, weil die Zuverlässigkeit mit der Zahl F_F zunimmt.

4. Monte-Carlo-Methode

In der Praxis kommt es selten vor, dass nur ein einziger Kontakt in einem Steuerkreis liegt; in der Regel sind mehrere Kontakte in Reihen- und Parallelschaltungen angeordnet. Um

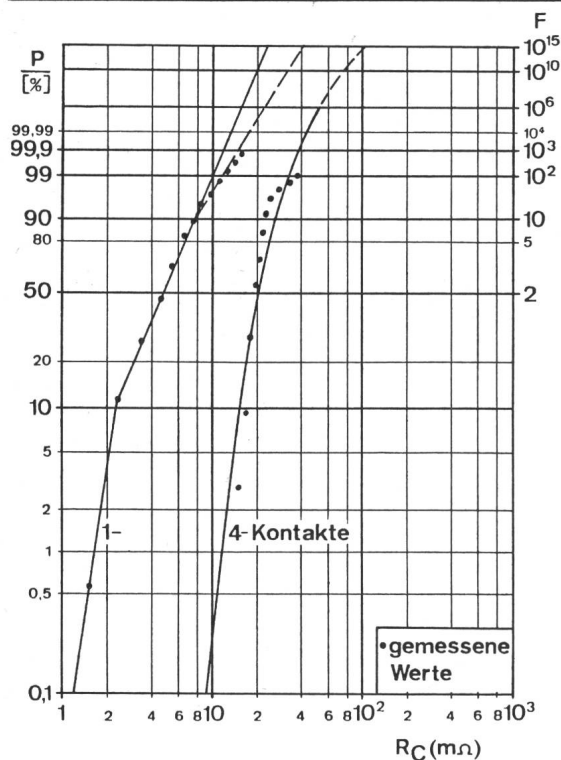


Fig. 2 Vergleich der gemessenen und der simulierten Werte für einen einzelnen sowie für 4 Kontakte in Reihe, dargestellt auf dem Weibull-Wahrscheinlichkeitsnetz

F Anzahl Schaltungen
 P Wahrscheinlichkeit
 R_C Kontaktwiderstand

die Zuverlässigkeit des Gesamtsteuerkreises berechnen zu können, sollte die statistische Verteilung der Widerstandswerte der gesamten Kontaktkette vorliegen. Auch wenn die statistische Verteilung der Widerstandswerte der einzelnen Kontakte bekannt ist, ist es praktisch unmöglich, die Verteilung der gesamten Kontaktkette mathematisch in geschlossener Form zu berechnen, weil die einzelnen Kontakte meistens komplexen Verteilungen folgen (vgl. Kap. 6). Durch die Simulationstechnik bietet die Monte-Carlo-Methode eine Möglichkeit für die Lösung dieser Probleme. Für die Anwendung dieser Methode müssen folgende grundsätzliche Bedingungen erfüllt sein:

- Die Kontakte sind untereinander genügend identisch.
- Die Widerstandswerte der einzelnen Kontakte folgen einer statistischen Verteilung, die mathematisch darstellbar ist.
- Die Widerstandswerte der einzelnen Kontakte sind voneinander unabhängig. Damit ist gemeint, dass die unterschiedlichen Spannungsabfälle über den Kontakten auf die Widerstandswerte keinen Einfluss haben sollen.

Die Annahmen a) und b) bilden die Grundlage aller Berechnungsmethoden der Zuverlässigkeit. Vorausgesetzt, dass die Kontakte ungefähr unter identischen Bedingungen eingesetzt werden, werden diese Annahmen durch Messungen befriedigend bestätigt. Für die in Frage kommenden Spannungen (viel grösser als die Frittspannung) dürfte die dritte Bedingung auch erfüllt sein. Dass die Annahmen a) bis c) in Steuerkreisen gut erfüllt sind, wurde durch Versuche bestätigt. Figur 2 zeigt einen Vergleich der gemessenen und der simulierten Werte für

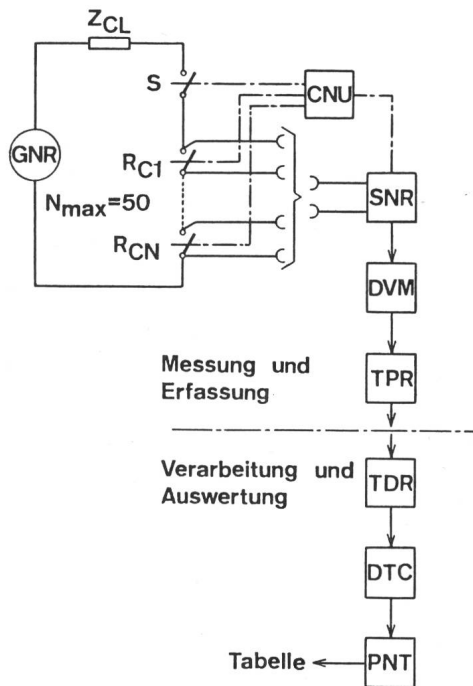


Fig. 3 Blockdiagramm der Anordnung zum Messen, Erfassen und Verarbeiten der Kontaktwiderstandswerte

GNR	Spannungsquelle	SNR	Scanner
Z_{CL}	Vorimpedanz	DVM	Digitales Voltmeter
S	Vorschalter	TPR	Lochstreifenstanzer
R_{Ci}	Kontaktwiderstandswerte ($i = 1 \dots N$)	TDR	Lochstreifenleser
N	Anzahl Kontakte	DTC	Tischrechner
CNU	Taktgeber	PNT	Drucker

4 Kontakte in Reihe. Die Übereinstimmung ist gut; eine noch bessere Übereinstimmung wäre möglich, wenn die einzelnen Kontakte mit einer dritten Geraden (gestrichelt gezeichnet) nachgebildet würden. Damit würden alle drei Bedingungen zufriedenstellend erfüllt.

Bei der Monte-Carlo-Methode werden die Kontaktwiderstandswerte mit Hilfe eines Zufallsgenerators und der statistischen Verteilung erzeugt (simuliert). Jeder simulierte Wert wird einem einzelnen Kontakt des Steuerkreises zugeordnet. Je nach der Schaltung des Steuerkreises wird dann der resultierende Widerstand der Gesamtkette berechnet. Der Zyklus wird sofort wiederholt, bis genügend viele Ergebnisse («Messwerte») vorliegen. Mit der Summenhäufigkeit der simulierten «Messwerte» und mit dem Fehlerwiderstandswert R_F kann die Zuverlässigkeit des Steuerkreises berechnet werden.

5. Messanordnung

Voraussetzung für die Simulation ist, dass die statistische Verteilung (Summenhäufigkeit) der Widerstandswerte der einzelnen Kontakte vorliegt. Sehr viele Messungen sind erforderlich, um diese Summenhäufigkeit zuverlässig festzulegen; darum werden die Messungen der Kontaktwiderstände automatisch durchgeführt. Das Blockdiagramm (Fig. 3) veranschaulicht den Gesamtaufbau der Anordnung zum Messen, Erfassen und Verarbeiten der Kontaktwiderstandswerte.

Der Messkreis besteht aus der Spannungsquelle GNR, der Vorimpedanz Z_{CL} , einem Vorschalter S und den zu prüfenden Kontakten, deren Widerstände mit R_{Ci} ($i = 1 \dots n$) bezeichnet

werden. Die Vorimpedanz ist so gewählt, dass der Strom als eingepreßt betrachtet werden kann (unabhängig des Wertes von R_C). Der Scanner SNR tastet einen Kontakt nach dem anderen ab, und der Spannungsabfall an den Kontakten wird mit dem Digital-Voltmeter DVM gemessen. Bis zu 50 Kontakte können automatisch abgefragt werden. Als Steuereinheit dient ein Taktgeber CNU. Er steuert den Schaltablauf der Schütze und gibt den Auslösebefehl an den Scanner. Das Digital-Voltmeter leitet die Information weiter an den Lochstreifenstanzer TPR. Die Lochstreifen werden mit Hilfe eines Lesers TDR und eines Tischrechners DTC ausgewertet. Die Einzelergebnisse werden sortiert und als Häufigkeits- und Summenhäufigkeitstabelle ausgedruckt (PNT-Drucker).

6. Statistische Auswertung

Die hier aufgeführten Beispiele sind auf Steuerkontakte (Kontaktmaterial Ag-Ni 90/10) beschränkt. Die treibenden Spannungen sind 12...36 V, und die Ströme liegen zwischen 0,1...1 A. Dies sind typische Bedingungen für Schützensteuerungen.

Aufgrund zahlreicher Untersuchungen und Versuche können folgende Tatsachen festgestellt werden:

a) Die Kontaktwiderstandswerte folgen praktisch nie einer Normalverteilung nach Gauss. Sie folgen einer nicht symmetrischen Verteilung. Abgesehen von wenigen Ausnahmen können sie durch eine Einfach- oder Doppel-Weibull-Verteilung (entspricht zwei Geraden auf einem Weibull-Wahrscheinlichkeitsnetz) gut nachgebildet werden.

b) In einzelnen Fällen gibt eine Log-Normal-Verteilung eine bessere Anpassung.

c) Die Reproduzierbarkeit der Summenhäufigkeit der Widerstandswerte unter identischen Bedingungen ist erstaunlich gut.

d) In seltenen Fällen gibt es keine Gesetzmässigkeit oder keine stetigen Messwerte (grössere Fremdpartikel zwischen den Kontakten). Für diesen Fall ist die Monte-Carlo-Methode nicht geeignet.

Für die vorliegende Arbeit wurde die Weibull-Verteilung (eine oder zwei Gerade auf einem Weibull-Netz) als das statistische Modell für den einzelnen Kontakt gewählt.

7. Das Rechenprogramm

Figur 4 stellt das Ablaufschema für das Rechenprogramm dar. Der Zufallsgenerator erzeugt gleich verteilte Zahlen zwischen 0 und 1. Mit Hilfe der Modell-Summenhäufigkeitsfunktion werden sie auf die gewünschte Verteilung umgewandelt. Jedem Kontakt wird ein Wert zugeordnet, und anschliessend werden diese nach der Steuerkreis-Konfiguration kombiniert, um den resultierenden Widerstandswert zu simulieren. Der Zyklus wird 1000- bis 10000mal wiederholt. Der Rechner sortiert die Werte und druckt in einer Tabelle die Häufigkeitsverteilung aus. Die Klassenbreiten sind frei wählbar. Die Berechnung wurde auf einem Tischrechner durchgeführt.

8. Ergebnisse

Die Figuren 5 und 6 veranschaulichen typische Ergebnisse. Das statistische Modell für die einzelnen Kontakte und die simulierten Werte für 3, 5 und 10 Kontakte in Reihe sind dargestellt. Der Wert für den Fehlerwiderstand R_F unter den ge-

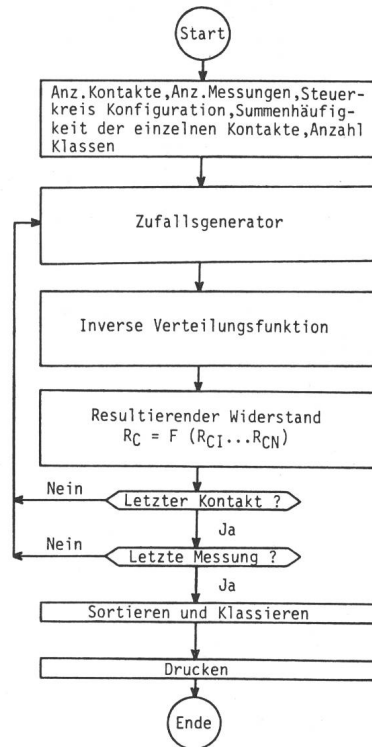


Fig. 4 Ablaufschema für das Rechenprogramm für die Simulation

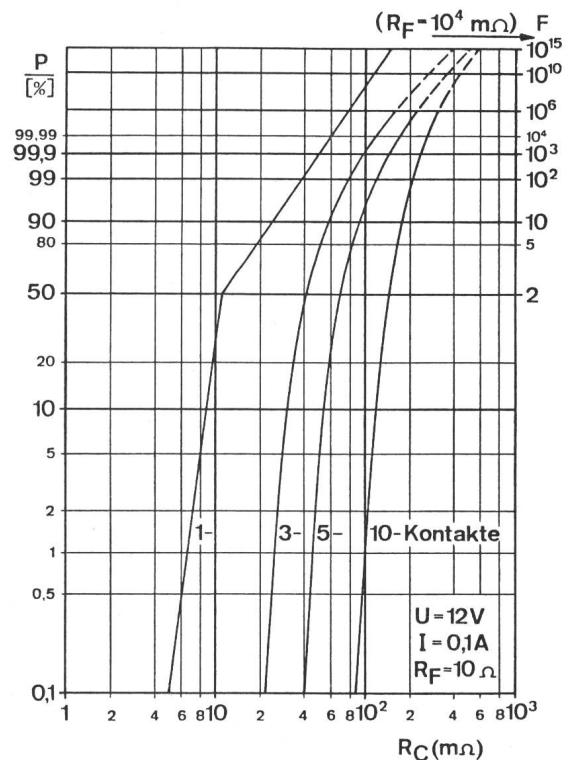


Fig. 5 Beispiel für neue Kontakte, dargestellt auf dem Weibull-Wahrscheinlichkeitsnetz: 1 Kontakt, 3 und 10 Kontakte in Reihe

Kontaktmaterial: Ag-Ni 90/10

F Anzahl Schaltungen

I Meßstrom = 0,1 A

P Wahrscheinlichkeit

R_C Kontaktwiderstand

R_F Fehlergrenze des Kontaktwiderstandes

U Treibende Spannung 12 V, 50 Hz

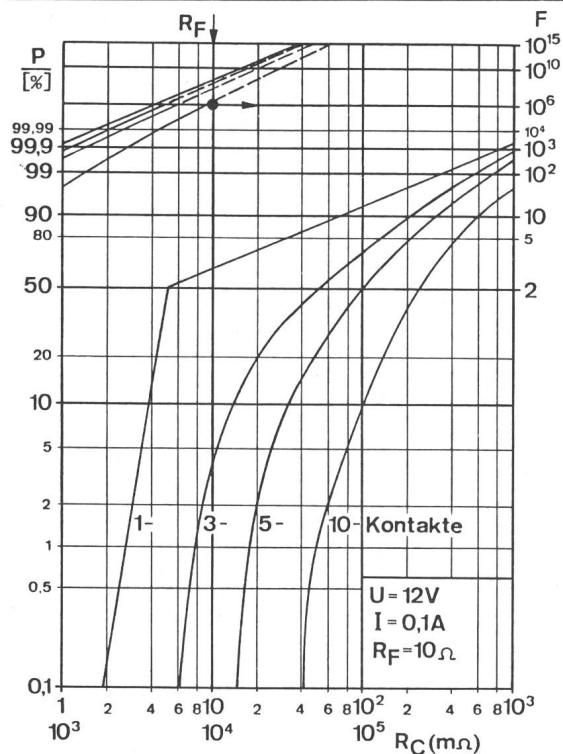


Fig. 6 Beispiel für gebrauchte Kontakte, dargestellt auf dem Weibull-Wahrscheinlichkeitsnetz – der schlechteste Fall von mehreren Kontakten und nach mehr als $5 \cdot 10^6$ Schaltspielen. 1 Kontakt, 3, 5 und 10 Kontakte in Reihe
 Kontaktmaterial: Ag-Ni 90/10
 Unterer Maßstab auf Abszisse für obere Kurven
F Anzahl Schaltungen
I Meßstrom = 0,1 A
P Wahrscheinlichkeit
R_c Kontaktwiderstand
R_f Fehlergrenze des Kontaktwiderstandes
U Treibende Spannung 12 V, 50 Hz

gebenen Bedingungen 12 V, 50 Hz, 0,1 A und für eine Schützen-Steuerung beträgt ca. 10Ω [1].

Figur 5 zeigt ein Beispiel für neue Kontakte. Die Zuverlässigkeit ist grösser als 10^{10} , auch für 10 Kontakte in Reihe (R_f liegt in diesem Fall ausserhalb des Diagramms).

Figur 6 stellt ein Beispiel für gebrauchte Kontakte dar. Der schlechteste Fall von mehreren Kontakten und nach mehr als 5 Mio Schaltspielen wurde als Beispiel genommen. Die Kontaktzuverlässigkeit für 10 Kontakte in Reihe ist ca. 10^6 . Für Ag-Kontakte oder für Kontakte auf Ag-Basis sollte 12 V als Steuerspannung nach Möglichkeit vermieden werden. Für höhere Spannung wird R_f grösser (z. B. 80Ω bei 110 V). Dann ist die Zuverlässigkeit wieder grösser als 10^{10} . Im allgemeinen ist bei höheren Strömen oder bei Parallelschaltung der Kontakte die Zuverlässigkeit grösser.

9. Schlussbemerkung

Obwohl in dieser Arbeit nur identische Kontakte behandelt wurden, ist es grundsätzlich möglich, die Methode auch für verschiedenartige Kontakte mit unterschiedlichen statistischen Verteilungen anzuwenden. Voraussetzung ist, dass die Verteilungen der einzelnen Kontakte vorliegen. Selbstverständlich wird der Programmierungsaufwand entsprechend grösser.

Literatur

[1] Chaudhuri P.: Über den Kontaktwiderstand bei steckbaren Steuerschützen: Bull. SEV/VSE 65(1974)18, S. 1347...1354.

Adresse des Autors

Dipl. Ing. P. Chaudhuri, Sprecher + Schuh AG, 5001 Aarau.