

**Zeitschrift:** Bulletin des Schweizerischen Elektrotechnischen Vereins, des Verbandes Schweizerischer Elektrizitätsunternehmen = Bulletin de l'Association suisse des électriciens, de l'Association des entreprises électriques suisses

**Herausgeber:** Schweizerischer Elektrotechnischer Verein ; Verband Schweizerischer Elektrizitätsunternehmen

**Band:** 72 (1981)

**Heft:** 9

**Artikel:** Erfassung von Effektivwerten und Leistungen bei beliebiger Kurvenform

**Autor:** Wehrmann, W.

**DOI:** <https://doi.org/10.5169/seals-905104>

### **Nutzungsbedingungen**

Die ETH-Bibliothek ist die Anbieterin der digitalisierten Zeitschriften. Sie besitzt keine Urheberrechte an den Zeitschriften und ist nicht verantwortlich für deren Inhalte. Die Rechte liegen in der Regel bei den Herausgebern beziehungsweise den externen Rechteinhabern. [Siehe Rechtliche Hinweise.](#)

### **Conditions d'utilisation**

L'ETH Library est le fournisseur des revues numérisées. Elle ne détient aucun droit d'auteur sur les revues et n'est pas responsable de leur contenu. En règle générale, les droits sont détenus par les éditeurs ou les détenteurs de droits externes. [Voir Informations légales.](#)

### **Terms of use**

The ETH Library is the provider of the digitised journals. It does not own any copyrights to the journals and is not responsible for their content. The rights usually lie with the publishers or the external rights holders. [See Legal notice.](#)

**Download PDF:** 31.03.2025

**ETH-Bibliothek Zürich, E-Periodica, <https://www.e-periodica.ch>**

# Erfassung von Effektivwerten und Leistungen bei beliebiger Kurvenform<sup>1)</sup>

Von W. Wehrmann

621.317: 519.65;

Zuerst wird kurz auf die Bedeutung der Messzeit eingegangen. Dann werden die klassischen Mittelwerte in den Formalismus der Korrelationsfunktionen und der Spektralfunktionen eingebettet, von denen sie Spezialfälle darstellen. Die Kenntnis dieses Formalismus kann das Verständnis der modernen Messverfahren und der zugehörigen Begriffe in starkem Masse vereinfachen. Der Hauptteil befasst sich mit verschiedenen Messmethoden für energetische Kenngrößen und behandelt Verfahren, Blockschaltbilder und Gerätetechnik allgemein und speziell für Ein- und Mehrphasensysteme.

Considération de l'importance de la durée d'une mesure; puis les valeurs moyennes classiques sont présentées comme cas particuliers des fonctions de corrélation et spectrales. La connaissance de ce formalisme permet de faciliter la compréhension des procédés modernes de mesure et des notions nouvelles qui s'y rapportent. Cet exposé traite principalement des diverses méthodes de mesure de grandeurs caractéristiques énergétiques, ainsi que des procédés, des schémas fonctionnels et de l'appareillage en général et plus particulièrement pour des systèmes mono-phasés ou polyphasés.

## 1. Die Wirkung endlicher Messzeit bei Sinusgrößen

Bei den klassischen Definitionen der Mittelwerte (linear oder quadratisch) der Ströme, Spannungen und Leistungen in der Energietechnik geht man von streng periodischen Signalen aus und legt entsprechend die Mittelungszeit als eine Periodendauer  $T_0$  [2] fest. Bei klassischen Messinstrumenten wird eine vergleichsweise lange Integrationszeit  $T$  verwendet, wobei vom theoretischen Standpunkt aus  $T/T_0 \rightarrow \infty$  gehen sollte. Dies entspricht der generellen, für beliebige Signale gültigen mathematischen Vorschrift, ist aber in der Praxis nie einzuhalten. Wird die Beziehung  $T/T_0 \rightarrow \infty$  bzw.  $T = T_0$  verletzt, so entstehen Mittelwerte, welche von der Integrationszeit  $T$  abhängen. Man muss dabei zwei Fälle unterscheiden.

### 1.1 Messzeit $T$ ungleich der Periodendauer $T_0$

Für eine sinusförmige Spannung  $u(t)$  ergibt sich für den Gleichwert (linearer Mittelwert) die Gleichung

$$\bar{U}_T = \frac{1}{T} \int_0^T \hat{U} \sin \omega_0 t \, dt = \frac{\hat{U}}{\omega_0 T} (\cos \omega_0 T - 1) \quad (1)$$

Für den Gleichrichtwert folgt

$$|\bar{U}_T| = \frac{\hat{U}}{\omega_0 T} \left\{ 2N + 1 - (-1)^N \cos \omega_0 T \right\} \quad (2)$$

wobei  $N$  das grösste Vielfache der Halbperiodendauer bedeutet, die in der Messzeit  $T$  enthalten ist.

Effektivwert, Wirkleistung, Blindleistung und Scheinleistung für endliche Messzeit  $T$  sind in den Gleichungen (3), (4), (5) angegeben.

$$U_T = U \sqrt{1 - \frac{\sin 2 \omega_0 T}{2 \omega_0 T}} = U \sqrt{1 - \text{si } 2 \omega_0 T} \quad (3)$$

$$P_T = UJ (\cos \varphi - \text{si } 2 \omega_0 T) = P - S \cdot \text{si } 2 \omega_0 T \quad (4)$$

$$S_T = S (1 - \text{si } 2 \omega_0 T) \quad (5)$$

$$Q_T = Q \sqrt{1 - \frac{2S}{Q^2} (S - P) \text{si } 2 \omega_0 T}$$

Bei der Analyse von linearen Systemen zwischen Eingangs- und Ausgangssignalen spielt ferner der sog. Kreuzeffektivwert eine wichtige Rolle. Er ergibt sich zu

$$U_{12T} = \sqrt{|U_1 U_2 (\cos \varphi - \text{si } 2 \omega_0 T)|} \quad (6)$$

<sup>1)</sup> Der erste, den Begriffsdefinitionen der Spannungen, Ströme und Leistungen gewidmete Teil des Vortrages musste aus Platzgründen weggelassen werden.

### 1.2 Messzeit $T$ gleich der Periodendauer $T_0$

Für den speziellen Fall, dass man die Messzeit  $T$  genau gleich der Periodendauer  $T_0$  oder einem ganzzahligen Vielfachen davon macht, verschwindet  $\bar{U}_T$  und die Gleichungen (2)...(6) gehen über in

$$|\bar{U}_{T_0}| = 2 \hat{U} / \pi = |\bar{U}| \quad (7)$$

$$U_{T_0} = \hat{U} / \sqrt{2} = U \quad (8)$$

$$P_{T_0} = P \quad S_{T_0} = S \quad Q_{T_0} = Q \quad (9)$$

$$U_{12T_0} = \sqrt{|U_1 U_2 \cos \varphi|} = U_{12} \quad (10)$$

Man kann sich selbst überlegen, dass für den Fall  $T = nT_0$  mit  $n = 1, 2, \dots$  und für den Fall  $T = \infty$  dieselben Werte herauskommen. Damit erreicht der Messfehler an den diskreten Zeitwerten  $T = nT_0$  den exakten Wert 0; genauso verhält es sich für den Messzeitwert  $T = \infty$ .

Auf diese Weise sind Messzeiten, die nicht länger sind als die Periodendauer selbst gleich wirksam wie Messzeiten, die gegen  $\infty$  gehen. Man kann also eine sehr starke Verkürzung der erforderlichen Messzeit erreichen und nennt diese Art des Messens frequenzsynchronisiertes Messen. Dieses frequenzsynchronisierte Messen erfordert einen zusätzlichen Synchronisationsaufwand, und auch elektronische Messgeräte müssen dafür speziell ausgerüstet sein.

## 2. Korrelative Leistungskenngrößen

Bei sinusförmigen Grössen wird die Gesamtleistung von den vorhandenen Grundschwingungen von Strom und Spannung aufgebracht. Die Gesamtleistung konzentriert sich sozusagen auf die Grundfrequenz. Bei allgemeinen periodischen Signalen haben Strom und Spannung nicht nur eine Grundschwingung, sondern auch Oberschwingungen. Diese können durch die Zerlegung in Form der Fourierschen Reihe berechnet werden. Die Gesamtleistung setzt sich dann nicht nur aus der Grundwellenleistung, sondern auch aus den Oberwellenleistungen, zusammen. Die Gesamtwirkleistung ist gleich der Summe der Einzelwirkleistungen [1]. Dabei teilt sie sich auf diskrete Frequenzwerte auf.

Es gibt aber auch Signale, die nicht periodisch sind und bei denen sich die Gesamtleistung nicht auf einzelne diskrete Frequenzen aufteilt, sondern auf ein Frequenzkontinuum. Dazu gehören beispielsweise die verschiedenen Formen des Rauschens oder andere zufällig ablaufende Vorgänge. Dieser Umstand führte dazu, dass man zur Beschreibung der Leistung

solcher Signale neue analytische Methoden einführen musste. Diese beziehen sich teilweise auf den Zeit-, teilweise auf den Frequenzbereich und seien in den folgenden Abschnitten beschrieben.

## 2.1 Korrelationsfunktionen

Der Ausgangspunkt zur Berechnung der Leistung und der Aufteilung der Leistung über der Frequenz ist die Definition der Korrelationsfunktion im Zeitbereich. Man unterscheidet eine Autokorrelationsfunktion und eine Kreuzkorrelationsfunktion. Die Autokorrelationsfunktion ist eine Vorschrift, die nur auf ein Signal angewendet wird, während die Kreuzkorrelationsfunktion dieselbe Vorschrift auf zwei verschiedene Signale anwendet. Beide stellen eine Art Ähnlichkeitsmass dar, das die innere Struktur eines Signals oder die äussere Struktur zwischen zwei Signalen beschreiben soll [3]. Gl. (11) stellt die Definitionsgleichung der Autokorrelationsfunktion für ein Signal  $s(t)$  dar.

$$k(t_1) = \lim_{T \rightarrow \infty} \frac{1}{2T} \int_{-T}^T s(t) s(t + t_1) dt = \overline{s(t) s(t + t_1)} \quad (11)$$

Aus dieser Gleichung ersieht man, dass die Autokorrelationsfunktion  $k(t_1)$  dem mittleren Produkt des Signals mit sich selbst, verschoben um die Zeit  $t_1$ , entspricht. Insofern ist diese Funktion eine Erweiterung des quadratischen Mittelwertes wie er bei der Berechnung des Effektivwertes eines Spannungssignals Verwendung findet. Dies bildet einen deutlichen Hinweis auf den Zusammenhang zwischen Korrelationsfunktion und Leistung, so dass man bei den korrelativen Grössen im Zeit- wie auch im Frequenzbereich von korrelativen Leistungskenngrössen spricht. Die Autokorrelationsfunktion hat einige spezielle Eigenschaften, die den Zusammenhang mit Leistungskenngrössen noch deutlicher machen:

$$k(0) = \overline{s^2(t)} = \{k(t_1)\}_{\max} = S_{\text{eff}}^2 \quad k(-t_1) = k(t_1) \quad (12)$$

Speziell für eine Sinusfunktion  $u(t) = \hat{U} \sin \omega_0 t$  hat Gl. (11) die explizite Form

$$k(t_1) = \frac{\hat{U}^2}{2} \cos \omega_0 t_1 = U^2 \cos \omega_0 t_1 \quad (13)$$

$$k(0) = \frac{\hat{U}^2}{2} = U^2 \text{ (leistungsproportional)}$$

Allgemein gilt, dass bei periodischen Signalen die Autokorrelationsfunktionen wieder periodischen Charakter haben mit der gleichen Grundfrequenz wie die Zeitsignale.

Handelt es sich nicht um ein, sondern um zwei verschiedene Signale  $s_1(t)$ ,  $s_2(t)$ , so kann man zwischen diesen beiden Signalen die Kreuzkorrelationsfunktion definieren:

$$k_{12}(t_1) = \lim_{T \rightarrow \infty} \frac{1}{2T} \int_{-T}^T s_1(t) s_2(t + t_1) dt = \overline{s_1(t) s_2(t + t_1)} \quad (14)$$

Auch hier ist deutlich zu erkennen, dass die Kreuzkorrelationsfunktion gleich dem mittleren Produkt des einen Signals mit dem um  $t_1$  verschobenen anderen Signal ist. Stellt man sich vor, dass das eine Signal eine Spannung und das andere Signal ein Strom ist, so fällt die Ähnlichkeit mit der Form der Wirkleistung auf. Auch hier gibt es eine Entsprechung zu Gl. (12):

$$k_{12}(0) = \overline{s_1(t) s_2(t)} \quad k_{12}(-t_1) = k_{21}(t_1) \quad (15)$$

Die Kreuzkorrelationsfunktion zwischen Strom und Spannung für den Argumentwert 0 ist der Wirkleistung zwischen diesem Strom und dieser Spannung gleich. Identifiziert man die Spannung und den Strom wieder mit reiner Sinusform, erhält man das Gleichungssystem (16), aus dem die Evidenz zwischen Kreuzkorrelationsfunktion für den Argumentwert 0 und Wirkleistung noch deutlicher hervorgeht.

$$s_1(t) = u(t) = \hat{U} \sin \omega_0 t \quad s_2(t) = i(t) = \hat{I} \sin(\omega_0 t + \varphi)$$

$$k_{12}(t_1) = \frac{\hat{U}\hat{I}}{2} \cos(\omega_0 t_1 + \varphi) \quad (16)$$

$$k_{12}(0) = UI \cos \varphi = P$$

Kreuzkorrelationsfunktionen periodischer Signale sind ebenso periodisch mit gleicher Grundfrequenz, enthalten aber nur die beiden Signalen gemeinsamen Frequenzkomponenten.

## 2.2 Leistungsdichtespektren

Analog zur Autokorrelations- und Kreuzkorrelationsfunktion gibt es im Frequenzbereich eine Unterscheidung in ein Auto- und ein Kreuzleistungsdichtespektrum. Wie erwähnt, erhält man diese Spektren durch die Fouriertransformation der korrespondierenden Korrelationsfunktionen. In Gl. (17) ist das Autoleistungsdichtespektrum, kurz Leistungsspektrum, definiert, ebenso die inverse Fouriertransformation des Leistungsspektrums, das wiederum auf die Autokorrelationsfunktion führt.

$$f\{k(t_1)\} = K(\omega) = \int_{-\infty}^{\infty} k(t_1) e^{-j\omega t_1} dt_1 \quad (17)$$

$$k(t_1) = f^{-1}\{K(\omega)\} = \frac{1}{2\pi} \int_{-\infty}^{\infty} K(\omega) e^{-j\omega t_1} d\omega$$

Wie der Name sagt, ist die Grösse  $K(\omega)$  ihrer Bedeutung nach eine Dichte. Das Leistungsspektrum gibt an, wie die Gesamtleistung eines Signals auf die einzelnen Frequenzanteile verteilt ist und hat daher die Dimension – wenn es sich z. B. um ein Spannungssignal handelt –  $V^2$  pro Hz. Für einen Strom ergäbe sich  $A^2$  pro Hz. Das so definierte Leistungsspektrum ist eine reelle Funktion von  $\omega$  und erfüllt die folgenden grundlegenden Eigenschaften:

$$K(-\omega) = K(\omega) \text{ reell und symmetrisch in } \omega$$

$$k(0) = \int_{-\infty}^{\infty} K(f) df \quad K(0) = \int_{-\infty}^{\infty} k(t_1) dt_1 \quad (18)$$

Wendet man die mathematische Vorschrift aus Gl. (17) auf die Kreuzkorrelationsfunktion an, erhält man das Kreuzleistungsdichtespektrum bzw. dessen Inverse:

$$K_{12}(\omega) = f\{k_{12}(t_1)\} = \int_{-\infty}^{\infty} k_{12}(t_1) e^{-j\omega t_1} dt_1 \quad (19)$$

$$k_{12}(t_1) = f^{-1}\{K_{12}(\omega)\} = \frac{1}{2\pi} \int_{-\infty}^{\infty} K_{12}(\omega) e^{j\omega t_1} d\omega$$

Dabei ergibt sich allerdings eine komplexe Funktion für das Kreuzleistungsdichtespektrum. Dieses besitzt, ebenso wie das Autoleistungsdichtespektrum, zwei grundlegende Eigenschaften:

$$K_{12}(-\omega) = K_{21}(\omega) = K_{12}^*(\omega)$$

$$k_{12}(0) = \int_{-\infty}^{\infty} K_{12}(f) df \quad K_{12}(0) = \int_{-\infty}^{\infty} k_{12}(t_1) dt_1 \quad (20)$$

Man erkennt, dass das Kreuzleistungsdichtespektrum bezüglich seines negativen Arguments konjugiert komplex zu dem des positiven Arguments ist. Andererseits sieht man, dass die Kreuzkorrelationsfunktion für den Argumentwert 0 das Integral über das Kreuzleistungsdichtespektrum bezüglich aller Frequenzkomponenten darstellt.

Vergleicht man die Zusammenhänge in Gl. (20) mit jenen, die in Gl. (16) speziell für Sinusfunktionen angegeben sind, erkennt man, dass die Gesamtwirkleistung dem Integral über das Kreuzleistungsdichtespektrum entspricht, so dass tatsächlich das Kreuzleistungsdichtespektrum die Verteilung der Leistung über dem Frequenzspektrum angibt.

In der Praxis ist die Berechnung der Korrelationsfunktionen relativ umfangreich, so dass die Bestimmung der Leistungsdichtespektren über den Umweg der Fouriertransformation sehr aufwendig erscheint. Insbesondere in der modernen Rechnertechnik hat man wirksame Algorithmen für die Fouriertransformation gefunden, die eine minimale Anzahl von Rechenschritten erfordern und unter der Bezeichnung Fast-Fouriertransformation bekannt sind. Für die Bestimmung der Korrelationsfunktionen kann man derart vorteilhafte Algorithmen im Zeitbereich nicht angeben. Dies führte dazu, dass man versucht, die Korrelationsfunktion durch die Rücktransformation aus dem Frequenzbereich zu gewinnen und das Leistungsdichtespektrum direkt im Frequenzbereich mit Hilfe der Fourieranalyse zu berechnen.

Die Basis für diese vereinfachende Berechnung bildet die sog. Parsevalsche Gleichung. Sie sei der Vollständigkeit halber angeschrieben:

$$\text{Faltungssatz: } f \{ u(t) i(t) \} = \frac{1}{2\pi} \int_{-\infty}^{\infty} U(\omega) I(\Omega - \omega) d\omega$$

für  $\omega = 0$  (21)

$$\rightarrow \text{Parseval: } \int_{-\infty}^{\infty} u(t) i(t) dt = \frac{1}{2\pi} \int_{-\infty}^{\infty} U(\omega) I(-\omega) d\omega$$

Der Vorgang ist folgendermassen zu skizzieren: Man bildet aus einem beispielsweise Spannungssignal  $u(t)$ , ein zeitbegrenztes Spannungssignal, das innerhalb des Zeitintervalls  $(-T, T)$  mit dem ursprünglichen Spannungssignal identisch ist und ausserhalb als 0 definiert ist. Für ein solches zeitbegrenztes Signal existiert die Fouriertransformierte, während für ein zeitunbegrenztes Spannungssignal normalerweise die Fouriertransformierte nicht existiert, da die erforderliche absolute Integrierbarkeit nicht gegeben ist. Die gleiche Prozedur kann man auf einen Strom  $i(t)$  anwenden. Aus den Fouriertransformierten der zeitbegrenzten Signale kann man dann über die Parsevalsche Gleichung das Kreuzleistungsdichtespektrum für die beiden Signale ableiten:

$$u(t) \rightarrow u_T(t) = \begin{cases} u(t) & \text{für } |t| \leq T \\ 0 & \text{für } |t| > T \end{cases}$$

$$i(t) \rightarrow i_T(t) = \begin{cases} i(t) & \text{für } |t| \leq T \\ 0 & \text{für } |t| > T \end{cases} \quad (22)$$

$$f \{ u(t) \} = U(\omega) \rightarrow U_T(\omega) = f \{ u_T(t) \}$$

$$f \{ i(t) \} = I(\omega) \rightarrow I_T(\omega) = f \{ i_T(t) \}$$

$$K_{12}(\omega) = \lim_{T \rightarrow \infty} \frac{U_T(\omega) I_T(-\omega)}{4\pi T}$$

Schränkt man Spannung und Strom auf reine Sinusgrössen ein (Gl. 16), so erhält das Autoleistungsdichtespektrum bei-

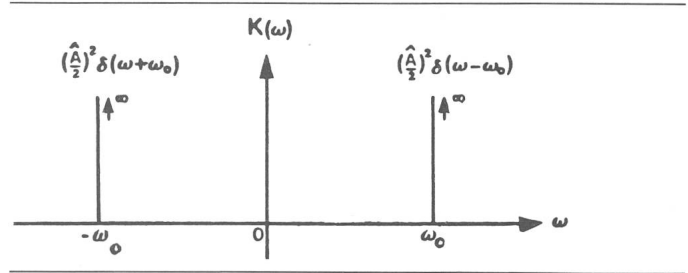


Fig. 1 Leistungsspektrum  $K(\omega)$  einer Sinusschwingung mit der Grundkreisfrequenz  $\omega_0$  und der Amplitude  $A$

spielsweise für das Spannungssignal die spezielle Form (23) und das Kreuzleistungsdichtespektrum für Strom und Spannung die Form (24).

$$K^u(\omega) = \frac{U^2}{2} \delta(\omega - \omega_0) + \frac{U^2}{2} \delta(\omega + \omega_0) \quad (23)$$

$$K_{12}(\omega) = \frac{UI}{2} \delta(\omega - \omega_0) e^{j\frac{\phi}{\omega_0}} + \frac{UI}{2} \delta(\omega + \omega_0) e^{-j\frac{\phi}{\omega_0}} \quad (24)$$

Für allgemein periodische Signale verallgemeinert sich Gl. (24) mit  $S = U \cdot I$  zu

$$K_{12}(\omega) = \sum_{n=1}^{\infty} \frac{Sn}{2} \delta(\omega - n\omega_0) e^{j\frac{\phi_{0n}}{n\omega_0}} + \sum_{n=1}^{\infty} \frac{Sn}{2} \delta(\omega + n\omega_0) e^{-j\frac{\phi_{0n}}{n\omega_0}} \quad (25)$$

Ein Leistungsanteil tritt damit sowohl bei  $+\omega_0$  als auch bei  $-\omega_0$  auf, so dass sich die Gesamtleistung je zur Hälfte auf diese beiden diskreten Frequenzen aufteilt. Die Gesamtleistung ist natürlich die Summe dieser beiden Teilleistungen (Fig. 1).

### 3. Leistungsmessverfahren

Nachfolgend soll versucht werden, eine kurze Zusammenstellung verschiedener Prinzipschaltbilder für die wichtigsten Leistungsmessfälle der Praxis zusammenzustellen.

#### 3.1 Einphasige Leistungsmessung

Figur 2 zeigt die prinzipielle Messanordnung für den Fall der einphasigen Leistungsmessung. Die beiden Messgrössen

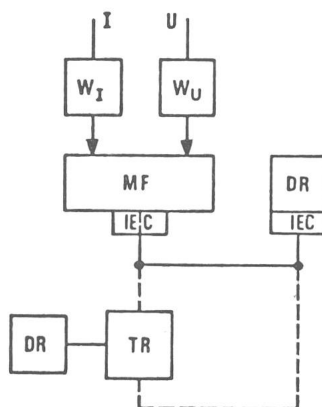


Fig. 2 Einphasige Leistungsmessung von Wechselgrössen  $U$  und  $I$

MF	Multifunctionmeter
TR	Controller
DR	Drucker
IEC	IEC-625-Bus
$W_U, W_I$	Spannungs- und Stromwandler

$u$  und  $i$  werden über einen Spannungs- bzw. Stromwandler einer Messeinrichtung zugeführt, die mit Hilfe eines Mikroprozessors Effektivwerte, Wirk-, Blind- und Scheinleistung sowie  $\varphi$  oder  $\cos\varphi$  rechnerisch bestimmt. Diese Messwerte können über einen Datenbus, heute allgemein üblich der IEC-Bus oder der amerikanische IEEE 488-Bus, von der Messeinrichtung ausgegeben bzw. weiterverarbeitet werden. Dies kann über einen IEC-Bus-Drucker direkt geschehen oder über die Zwischenstufe eines Controllers, der entsprechende Peripherie, beispielsweise einen Drucker, steuert.

Eine Erweiterung dieser Leistungsmessung ist für den Fall wünschenswert, dass man Differenzleistungen zwischen dem Eingang und dem Ausgang eines energiewandelnden Systems, beispielsweise eines Transformators, eines Motors oder einer wärmetechnischen Einrichtung, bestimmen will. Dies kann nach Fig. 3 erfolgen. Man muss dabei zwischen den Eingangs-Strom- und Spannungsgrößen und den Ausgangs-Strom- und Spannungsgrößen unterscheiden. Ansonsten ist die Messeinrichtung analog zu Fig. 2 aufgebaut, bildet aber über den Controller TR andere Messgrößen. Dabei ist zu bedenken, dass sowohl zwischen der Eingangsspannung und dem Eingangsstrom als auch zwischen der Ausgangsspannung und dem Ausgangsstrom ein Phasenverschiebungswinkel besteht. Gleichfalls bestehen aber Verschiebungswinkel zwischen den beiden Strömen und den beiden Spannungen: Eingang  $U_1, I_1, \varphi_1$ ; Ausgang  $U_2, I_2, \varphi_2$ ; ferner  $I_1, I_2, \psi_1; U_2, U_1, \psi_u$ ; sowie  $\varphi_1 + \psi_1 = \varphi_2 + \psi_u$ .

Man kann dann sehr einfach eine Leistungsdifferenzmessung vornehmen und daraus einen Bezug auf die Eingangsleistung herstellen, so dass man den Wirkungsgrad  $\eta$  des energiewandelnden Systems messtechnisch bestimmen kann:

$$\eta = \frac{P_2}{P_1} = \frac{U_2 I_2 \cos\varphi_2}{U_1 I_1 \cos\varphi_1} \quad (26)$$

Die dazu notwendigen mathematischen Umformungen und Berechnungen führt der Controller TR durch. Die Messergebnisse können wie im Fall der einphasigen Leistungsmessung über eine entsprechende Peripherie, im einfachsten Fall durch einen Drucker, ausgegeben werden.

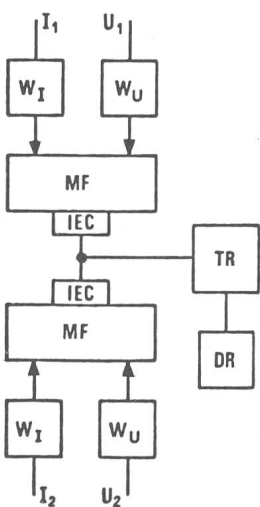


Fig. 3 Einphasige Leistungs- und Differenzleistungsmessung von Wechselgrößen  
Index 1 Eingangsgrößen  
Index 2 Ausgangsgrößen

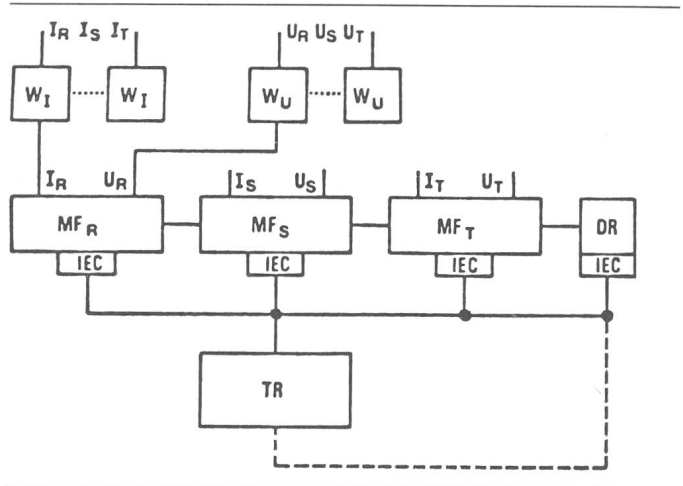


Fig. 4 Dreiphasige Leistungsmessung von Wechselgrößen bei allgemeinen Strom- und Spannungsverhältnissen

### 3.2 Dreiphasige Leistungsmessung

In der Energietechnik ist wohl die Drehstromleistungserzeugung, Verteilung und Messung die wichtigste Form. Mit den Phasenspannungsgrößen  $U_r, U_s, U_t$ , den Phasenströmen  $I_r, I_s, I_t$  und den Phasenwinkeln  $\varphi_r, \varphi_s, \varphi_t$  zwischen den Phasenstrom- und Phasenspannungsgrößen erhält man

$$\begin{aligned} P &= P_R + P_S + P_T = U_R I_R \cos\varphi_R + U_S I_S \cos\varphi_S + U_T I_T \cos\varphi_T \\ Q &= Q_R + Q_S + Q_T = U_R I_R \sin\varphi_R + U_S I_S \sin\varphi_S + U_T I_T \sin\varphi_T \\ S &= S_R + S_S + S_T = U_R I_R + U_S I_S + U_T I_T \end{aligned} \quad (27)$$

Der Vollständigkeit halber sei erwähnt, dass nur die Definition für  $P$  allgemein gültig ist; für  $Q$  und  $S$  können auch andere Beziehungen angegeben werden [4; 5; 6].

Fig. 4 stellt ein Blockschaltbild für die dreiphasige Leistungsmessung für reine Wechselgrößen dar. Die Phasenspannungen werden über entsprechende Spannungswandler, die Phasenströme über entsprechende Stromwandler den Messeinrichtungen zugeführt. Es ist für jede Phase eine eigene Messeinrichtung vorgesehen. Der Controller rechnet aus diesen Größen die verschiedenen abgeleiteten Werte, wie beispielsweise die Sinus- und Cosinusfunktionen oder den Winkel  $\varphi$  aus. Eine entsprechende Peripherie kann auch hier wieder eine geeignete Darstellung und Dokumentation der gewünschten Messwerte sicherstellen.

Die Zusammenhänge der Gleichungen (27) verändern sich in spezifischer Weise, wenn man verschiedene Belastungsfälle unterscheidet. In den folgenden Abschnitten sollen die zwei wichtigsten Sonderfälle erörtert werden [7].

#### Gleichseitiges Spannungsdreieck mit symmetrischer Phasenbelastung:

Die verschiedenen Phasenspannungen haben den gleichen Wert  $U$ , und die verkettete Spannung beträgt  $U_v = U\sqrt{3}$ . Ebenso sind die Phasenströme betragsmäßig alle gleich gross, wie auch die Phasenwinkel. Dadurch ergeben sich spezifische Werte für die gesamte Wirk-, Blind- und Scheinleistung:

$$P = 3 UI \cos\varphi; \quad Q = 3 UI \sin\varphi; \quad S = 3 UI = \sqrt{P^2 + Q^2} \quad (28)$$

Gleichseitiges Spannungsdreieck, Summe der Phasenströme ist null:

Alle Phasenspannungen sind gleich gross, und die verkettete Spannung ist das Wurzeldreifache der Phasenspannung. Die Summe der Phasenströme gleich null bedeutet, dass ihre vektorielle Summe gleich null ist. Die Gesamtwirkleistung beträgt

$$P = \frac{1}{2} \operatorname{Re} \{ \underline{U}_R \underline{I}_R^* + \underline{U}_S \underline{I}_S^* + \underline{U}_T \underline{I}_T^* \} \quad (29)$$

oder mit  $\underline{I}_S = -(\underline{I}_R + \underline{I}_T)$  und den verketteten Spannungen

$$P = \frac{1}{2} \operatorname{Re} \{ \underline{U}_{RS} \underline{I}_R^* + \underline{U}_{TS} \underline{I}_T^* \} = U_{RS} I_R \cos \psi_R + U_{TS} I_T \cos \psi_T \quad (30)$$

Die komplexe Darstellung der Gesamtwirkleistung (Gl. 30) hat eine reelle Entsprechung. Diese Form ist die Basisbeziehung für die Anwendung der Zweiwattmetermethode. Der Phasenwinkel zwischen Phasenstrom und Phasenspannung steht in einer festen Beziehung zu dem Winkel zwischen Phasenstrom und verketteter Spannung zur Folgephase. Für die Blindleistung  $Q$  bestehen analoge Beziehungen

### 3.3 Messung von Mischleistungen

Unter einer Mischleistung versteht man die Leistung, die ein Strom und eine Spannung, welche aus einer Gleich- und einer Wechselgrösse zusammengesetzt sind, miteinander erzeugen. Voraussetzung ist dabei natürlich, dass der Wechselanteil der beiden Grössen gleichfrequent ist und in einem ursächlichen Zusammenhang miteinander steht. Für den Gleichanteil der Grössen ist jedoch folgende Besonderheit zu beachten: zwei Gleichgrössen in Form von Strom und Spannung bilden zusammen immer eine Wirkleistung, auch dann, wenn sie in keinem ursächlichen Zusammenhang miteinander stehen. Es ist daher sicherzustellen, dass der Gleichstromanteil und der Gleichspannungsanteil der Mischgrössen von vornherein in einem ursächlichen Zusammenhang stehen. Dies wäre beispielsweise nicht der Fall, wenn die Gleichanteile durch Offseterscheinungen im Spannungs- bzw. Stromverstärker auftreten würden. Misst man von derart verstärkten Spannungs- bzw. Stromsignalen die Wirkleistung, so würde ein Gleichleistungsanteil auftreten, der bei der Messung der wahren Leistungsverhältnisse nicht berücksichtigt werden dürfte. Bei der Messung von Mischleistungen gelten folgende mathematische Formulierungen:

$$\begin{aligned} u(t) &= u_{\sim}(t) + u_{-} & U &= \sqrt{u_{\sim}^2(t) + u_{-}^2} \\ i(t) &= i_{\sim}(t) + i_{-} & I &= \sqrt{i_{\sim}^2(t) + i_{-}^2} \\ P &= P_{\sim} + P_{-}; & P_{\sim} &= u_{\sim}(t) \cdot i_{\sim}(t); & P_{-} &= u_{-} \cdot i_{-} \end{aligned} \quad (31)$$

Ein Prinzipschaltbild der Messanordnung für einphasige Leistungsmessung von Mischgrössen zeigt Figur 5. Sie lässt den Unterschied zu den Messvorgängen bei reinen Wechselgrössen erkennen. Da Strom- und Spannungswandler normalerweise keine Gleichanteile übertragen können, müssen sie bei der Messanordnung vermieden werden. Der Stromwandler wird durch einen Shunt ersetzt; der Spannungswandler fällt vollständig weg, die Spannung muss direkt an die Messeinrichtung geführt werden können. Dazu muss sichergestellt werden, dass die Messeinrichtung entsprechend hohe Spannungen und floatende Ströme erträgt. Will man Leistungsdifferenzen von Mischgrössen messen, so kann dazu eine analog zu Figur 3 erweiterte Schaltungsanordnung verwendet werden.

Schliesslich zeigt Figur 6 eine Leistungsdifferenzmessung für reine Wechselgrössen in Drehstromnetzen. Normalerweise kommen bei der Energieerzeugung in Drehstromnetzen keine Mischgrössen vor. In Figur 6 wird gezeigt, wie man mit nur zwei Messeinrichtungen (MF) auskommen kann. Dazu müssen primär und sekundär je ein Meßstellenumschalter vorgesehen werden, die synchron die einzelnen Messgrössen sequentiell an die Messeinrichtungen schalten. Allerdings muss dabei ein stationärer Zustand des Netzes über die Dauer der Messzeit unbedingt gegeben sein.

### 3.4 Messung von Oberwellenleistungen

Allgemeine periodische Grössen können mit Hilfe der Fourierschen Reihe als Summe von Teilschwingungen dargestellt werden, wobei diese Teilschwingungen einerseits die Grundschwingung und andererseits die Oberwellenschwingungen des Signals bedeuten.

$$\begin{aligned} u(t) &= \sum_{n=1}^{\infty} \sqrt{2} U_n \cos(n\omega_0 t - \varphi_{0n^u}) \\ i(t) &= \sum_{n=1}^{\infty} \sqrt{2} I_n \cos(n\omega_0 t - \varphi_{0n^i}) \end{aligned} \quad (32)$$

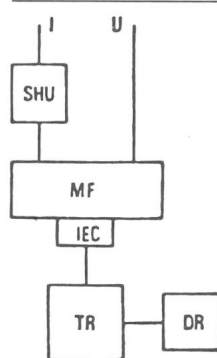


Fig. 5 Einphasige Leistungsmessung für Mischgrössen  $U$  und  $I$  mit Hilfe eines Strommesswiderstandes (SHU)

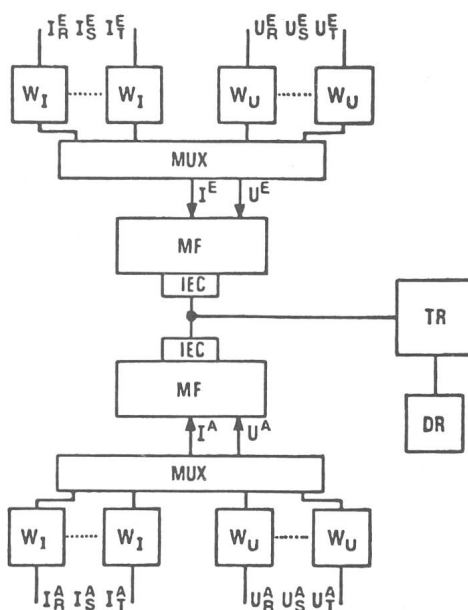


Fig. 6 Dreiphasige Leistungs- und Leistungsdifferenzmessung von Wechselgrössen für allgemeine Strom- und Spannungsverhältnisse mit Hilfe zweier Meßstellenumschalter (MUX)

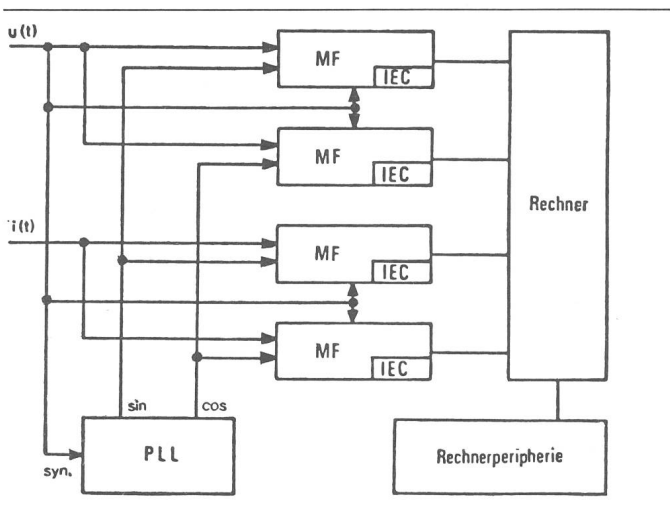


Fig. 7 Einphasige Messung von Grund- und Oberwellenleistungen allgemein periodischer Wechselgrößen mit Hilfe einer PLL-Schaltung (phase-locked loop) zur Erzeugung synthetisierter und synchronisierter sinusförmiger Referenzsignale

Definiert man andererseits in Gl. (33) zwei Referenzsignale in reiner Sinus- bzw. Cosinusform, kann man zwischen dem Spannungssignal (Gl. 32) und den Referenzsignalen Kreuzkorrelationsprodukte für den Argumentwert 0 bilden. Diese entsprechen dem mittleren Produkt zwischen dem Spannungssignal und dem Referenzsignal.

$$r_n^u(t) = R_n^u \sin n\omega_0 t, \quad \bar{r}_n^u(t) = R_n^u \cos n\omega_0 t \quad (33)$$

Bei einer derartigen Produktbildung leisten nur gleichfrequente Anteile Beiträge, so dass mit Hilfe der Additionstheoreme das Gleichungssystem 34 aufgestellt werden kann.

$$\begin{aligned} \text{KKF} \{u r_n^u\}_0 &= \overline{u(t) r_n^u(t)} = \frac{\sqrt{2} U_n R_n^u}{2} \sin \varphi_{on^u} \\ \text{KKF} \{u \bar{r}_n^u\}_0 &= \overline{u(t) \bar{r}_n^u(t)} = \frac{\sqrt{2} U_n R_n^u}{2} \cos \varphi_{on^u} \end{aligned} \quad (34)$$

Trifft man die Vereinfachung, dass der Effektivwert der Referenzspannungen auf 1 normiert ist, lässt sich der Effektivwert der  $n$ -ten Oberschwingung berechnen.

$$\sqrt{\text{KKF}^2 \{u r_n^u\}_0 + \text{KKF}^2 \{u \bar{r}_n^u\}_0} = U_n \quad (35)$$

Ebenso kann der Tangens des  $n$ -ten Nullphasenwinkels rechnerisch bestimmt werden.

$$\frac{\text{KKF} \{u r_n^u\}_0}{\text{KKF} \{u \bar{r}_n^u\}_0} = \text{tg } \varphi_{on^u} \rightarrow \varphi_{on^u} \quad (36)$$

Das gleiche Formelsystem gilt in analoger Weise für den Strom  $i(t)$ , so dass die Effektivwerte von Strom und Spannung sowie die Nullphasenwinkel bestimmt werden können. Daraus kann die Wirkleistung der  $n$ -ten Oberschwingung zwischen Strom und Spannung bestimmt werden.

$$P_n = U_n I_n \cos(\varphi_{on^u} - \varphi_{on^i}) \quad (37)$$

Darin bedeuten  $U_n$  den Effektivwert der  $n$ -ten Oberschwingung der Spannung,  $I_n$  den Effektivwert der  $n$ -ten Oberschwingung des Stromes,  $\varphi_{on^u}$  den  $n$ -ten Nullphasenwinkel der Spannung und schliesslich  $\varphi_{on^i}$  den  $n$ -ten Nullphasenwinkel des Stromes.

Figur 7 zeigt eine Prinzipschaltung zur einphasigen Leistungskomponentenmessung für oberwellenhaltige Wechsel-

größen. Die periodische Spannung  $u(t)$  und der periodische Strom  $i(t)$  werden je zwei Messeinrichtungen (MF) zugeführt. Die vier Messeinrichtungen werden mit der Grundwelle der Spannung synchronisiert, weil dadurch eine starke Verringerung der erforderlichen Messzeit erreicht werden kann (vgl. Abschnitt 1). Eine PLL-Schaltung erzeugt ebenso synchronisiert mit der Meßspannung eine Sinus- bzw. Cosinusreferenzgröße. Jede dieser Referenzspannungen wird je zwei Messeinrichtungen zugeführt. Jede Messeinrichtung ist eingangsmässig so beschaltet, dass eine Messgröße und eine Referenzgröße anliegen. Die Messeinrichtung muss davon die jeweilige Kreuzkorrelationsfunktion für den Argumentwert 0 bilden. Diese Messwerte stehen am Ausgang der Messeinrichtung an und können über einen geeigneten Datenbus einem Rechner zugeführt werden. Dieser führt die in den Gleichungen (34...37) angeführten Rechenoperationen durch und gibt die Ergebnisse auf einer entsprechenden Rechnerperipherie aus. Man kann auf diese Weise nicht nur die einzelnen Oberwellenleistungen ausdrucken lassen, sondern sie auch in einem Diagramm darstellen. Selbstverständlich können in analoger Weise auch Blind- und Scheinleistungsgrößen sowie Winkelwerte ausgegeben werden.

Liegt ein Dreiphasenproblem vor, so müssen je nach Belastungsfall zwei oder drei derartiger Messeinrichtungen vorgesehen werden, die die jeweils korrespondierenden Spannungs- und Stromgrößen verarbeiten. Auch für eine solche erweiterte Messanordnung ist selbstverständlich nur ein Rechner und eine gemeinsame Rechnerperipherie erforderlich. Ebenso könnte die Referenzspannungserzeugung gemeinsam erfolgen. Es ist selbstverständlich, dass für solche Messungen die klassischen Zeigerinstrumente nicht mehr ausreichen, sondern moderne elektronische rechnergestützte und gesteuerte Messsysteme eingesetzt werden müssen. Man kann dann nicht nur die Messaufgabe selbst lösen, sondern auch eine Automatisierung hinsichtlich des Messablaufes, hinsichtlich der Datenausgabe und der Messwertprotokollierung sowie in gewissen Fällen auch der Meßsystemsteuerung vornehmen.

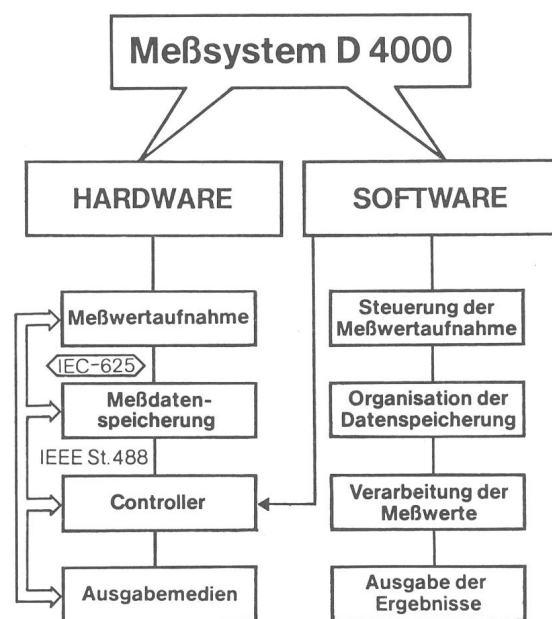


Fig. 8 Prinzip einer automatischen Messeinrichtung mit IEC-Bus-Steuerung für die Messung von Leistungskenngrößen

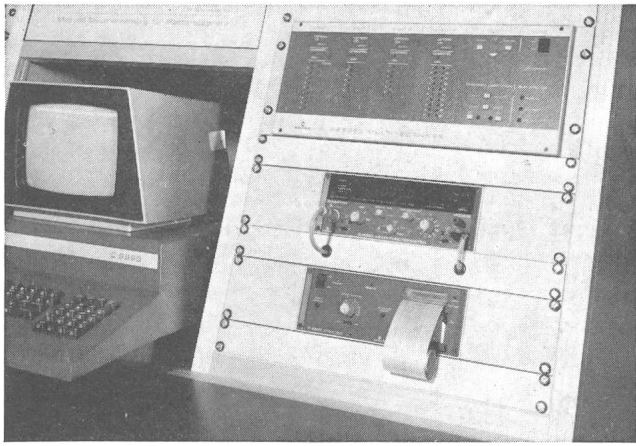


Fig. 9 Beispiel eines kundenspezifischen Leistungsmesssystems mit Multifunctionmeter, Scanner, Drucker und Controller

Der Einsatz des heute nicht mehr wegzudenkenden Mikroprozessors einerseits und leistungsfähiger Kleinrechnersysteme andererseits bietet dem Anwender heute schon ein interessantes Preis/Leistungs-Verhältnis. Die vorangegangenen Ausführungen sollen gezeigt haben, dass auch der Stand der Theorie auf dem Sektor Leistungsmessung so hoch entwickelt ist, dass er zu dem heute sehr hochstehenden Niveau von Soft- und Hardware passt.

Figur 8 zeigt den prinzipiellen Aufbau eines rechnergestützten Meßsystems und lässt das modulare Zusammenwirken von Hard- und Software gut erkennen. Eine gerätetechnische Realisierung einer solchen Messeinrichtung ist in Figur 9 dargestellt. Dabei findet im Leistungsmessgerät «Multifunctionmeter» zur digitalen Darstellung von analogen Größen ein Umsetzverfahren Verwendung, das hinsichtlich Auflösung, Genauigkeit und Umsetzgeschwindigkeit optimiert wurde. Die Umsetzgeschwindigkeit bestimmt die erreichbare Abtastrate und damit Bandbreite des Messgerätes; geringe Umsetzfehler sind eine Voraussetzung für genaues Messen; weiter muss eine hinreichend gute Auflösung erzielt werden.

Im vorliegenden Fall wurde ein Verfahren zur Analog-Digital-Umsetzung entwickelt, das die Methode der stufenweisen Annäherung und die stochastisch-ergodische A/D-Umsetzung zu einem guten Kompromiss hinsichtlich Leistungsfähigkeit und Aufwand verbindet [2; 3]. Beide Verfahren benötigen auf verschiedene Weise die logische Entscheidung einer Amplitudenvergleichsstufe dazu, ein digitales Äquivalent zur analogen Größe zu erzeugen. Im ersten Fall steht nach  $n$  Schritten eine durch  $n$  Bit angenäherte Digitalinformation mit dem entsprechenden Quantisierungsfehler zur Verfügung, im zweiten Fall ist die Wahrscheinlichkeit für das Auftreten eines Impulsereignisses in der erzeugten Impulsfolge Informationsträger. Der theoretische Fehler bei der Messung dieser Wahrscheinlichkeit hängt von der Beobachtungszeit ab.

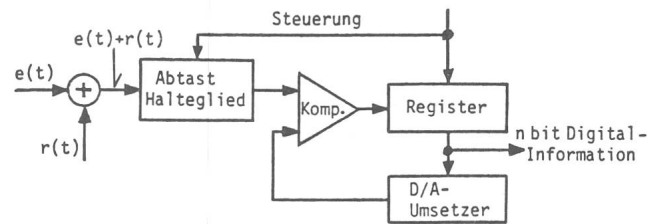


Fig. 10 Blockschaltbild einer AD-Konversion unter Verwendung des Prinzips der sukzessiven Approximation mit stochastischer Interpolation

Der Grundgedanke zur Verbindung der beiden Vorgehensweisen liegt darin, die stochastisch ergodische A/D-Umsetzung als lineares Interpolationsverfahren innerhalb der Quantisierungsintervalle bei der stufenweisen Annäherung einzusetzen und damit die Konversionsgenauigkeit zu verbessern, ohne die Anzahl der Annäherungsschritte bzw. die Bitanzahl zu vergrößern, dies allerdings auf Kosten der Messzeit. Ein Blockschaltbild der Anordnung zeigt Figur 10. Zum üblichen Verfahren der stufenweisen Annäherung kommt lediglich die additive Überlagerung der analogen Einganggröße mit der stochastischen Referenzspannung hinzu. Allerdings sind an den D/A-Umsetzer höhere Anforderungen zu stellen.

Abschliessend darf festgehalten werden, dass hochqualifizierte Verfahren und Einrichtungen zur Verfügung stehen, um die energetische Herausforderung der Industrieländer durch ein ständiges Bemühen um Erhöhung der Effizienz bei der Energienutzung technisch zu bewältigen.

#### Literatur

- [1] F. Tschappu: Probleme der exakten Messung der elektrischen Energie im Netz bei Anwesenheit von Oberwellen im Strom. Bull. SEV/VSE 72(1981)9, S. 469 bis 475.
- [2] J. Weller: Begriffe und Methoden der Signalbeschreibung und Signalverarbeitung. Bull. SEV/VSE 72(1981)9, S. 433...438.
- [3] W. Wehrmann: Einführung in die stochastisch-ergodische Impulstechnik. München/Wien. Verlag R. Oldenbourg, 1973.
- [4] L. Merz: Grundkurs der Messtechnik. Teil 1: Das Messen elektrischer Größen. München, Verlag R. Oldenbourg, 1965.
- [5] M. Stöckl und K.H. Winterling: Elektrische Messtechnik. Moeller, Leitfaden der Elektrotechnik, Band 4. 5. Auflage. Stuttgart, B.G. Teubner Verlag, 1973.
- [6] W. Böning: Elektrische Energietechnik. Band 1: Maschinen. Hütte, Taschenbücher der Technik, 29. Auflage. Berlin/Heidelberg/New York, Springer Verlag, 1978.
- [7] P.M. Pflter, H. Jahn und G. Jentsch: Elektrische Messgeräte und Messverfahren. 4. Auflage. Berlin/Heidelberg/New York, Springer Verlag, 1978.

#### Adresse des Autors

Dr.sc.techn. W. Wehrmann, Norma Messtechnik Gesellschaft m. b. H., Postfach 88, Fickeysstrasse 1-11, A-1111 Wien.