

Zeitschrift: Bulletin des Schweizerischen Elektrotechnischen Vereins, des Verbandes Schweizerischer Elektrizitätsunternehmen = Bulletin de l'Association suisse des électriciens, de l'Association des entreprises électriques suisses

Herausgeber: Schweizerischer Elektrotechnischer Verein ; Verband Schweizerischer Elektrizitätsunternehmen

Band: 72 (1981)

Heft: 9

Artikel: Energie- und Leistungsmessung mit elektronischen Verfahren

Autor: Wullschleger, P.

DOI: <https://doi.org/10.5169/seals-905105>

Nutzungsbedingungen

Die ETH-Bibliothek ist die Anbieterin der digitalisierten Zeitschriften. Sie besitzt keine Urheberrechte an den Zeitschriften und ist nicht verantwortlich für deren Inhalte. Die Rechte liegen in der Regel bei den Herausgebern beziehungsweise den externen Rechteinhabern. [Siehe Rechtliche Hinweise.](#)

Conditions d'utilisation

L'ETH Library est le fournisseur des revues numérisées. Elle ne détient aucun droit d'auteur sur les revues et n'est pas responsable de leur contenu. En règle générale, les droits sont détenus par les éditeurs ou les détenteurs de droits externes. [Voir Informations légales.](#)

Terms of use

The ETH Library is the provider of the digitised journals. It does not own any copyrights to the journals and is not responsible for their content. The rights usually lie with the publishers or the external rights holders. [See Legal notice.](#)

Download PDF: 17.03.2025

ETH-Bibliothek Zürich, E-Periodica, <https://www.e-periodica.ch>

Energie- und Leistungsmessung mit elektronischen Verfahren

Von P. Wullschlegel

621.317.3:621.38;

Für die Verrechnung der elektrischen Energie wird in den Tarifen neben der bezogenen Energie auch die Leistung berücksichtigt. Beide Grössen wurden bis heute vorwiegend mit mechanischen Geräten ermittelt; die Elektronik öffnete neue Wege, die u.a. Fortschritte bezüglich Genauigkeit, Datenspeicherung usw. ermöglichten. Es werden elektronische Messprinzipien und Verfahren zur Energie- und Leistungsermittlung erläutert und deren Vor- und Nachteile gegenüber den bekannten elektromechanischen Lösungen aufgezeigt. Ferner werden entsprechende Geräte vorgestellt.

Pour le comptage de l'énergie électrique, les tarifs tiennent compte non seulement de l'énergie consommée, mais aussi de la puissance, grandeurs qui étaient jusqu'ici mesurées au moyen d'appareils mécaniques. L'électronique a ouvert de nouvelles voies permettant des progrès en précision, mémorisation des données, etc. Description des principes et des procédés de mesure électroniques pour la détermination de l'énergie et de la puissance, leurs avantages et leurs inconvénients par rapport aux mesures électromécaniques. Des appareils modernes sont présentés.

1. Einleitung

Für die Messung der elektrischen Grössen Strom, Spannung, Leistung und Arbeit standen bis vor wenigen Jahren nur elektromechanische Geräte zur Verfügung, die neben gutem Langzeitverhalten auch einen beachtlichen Stand bezüglich Genauigkeit erreichten. Lichtmarken-Wattmeter mit Doppelskala, Klasse 0,2, oder Induktionszähler zur Ermittlung der elektrischen Arbeit mit der Klassengenauigkeit 0,5 wurden beide als Serienprodukte hergestellt und zeigten hohe Zuverlässigkeit und bestechende Langzeitstabilität. Bei der Erweiterung auf höhere Genauigkeiten stiess man jedoch an Grenzen; der Aufwand und die Unsicherheiten mittels elektromechanischer Mittel werden zu gross. Hier zeigte die Elektronik neue Wege auf.

In den folgenden Ausführungen wird speziell auf die Messung der Arbeit und der Leistung eingegangen. Beide Grössen spielen bei der Verrechnung der elektrischen Energie und damit bei der Tarifgestaltung eine wesentliche Rolle.

2. Energiemessung

Bei der Energiemessung müssen die analogen, schnell wechselnden Werte von Strom und Spannung erfasst und verarbeitet werden. Dies stellt hohe Anforderungen an die elektronischen Schaltkreise, speziell in bezug auf Stabilität und Schnelligkeit. Heutige integrierte Schaltkreise erfüllen diese Bedingungen weitgehend. Als Verfahren hat sich das Leistungsintegrationsverfahren durchgesetzt, bei dem zuerst das Produkt aus Spannung und Strom gebildet wird und anschliessend die Integration zur Ermittlung der Energie vorgenommen wird. Andere Verfahren, wie Stromintegrationsverfahren oder Koinzidenzverfahren, haben sich wegen mangelnder Genauigkeit oder zu grosser Zeitkonstante nicht durchgesetzt.

Das Grundprinzip des Leistungsintegrationsverfahrens lässt sich am besten anhand eines Blockschemas (Fig. 1) erläutern.

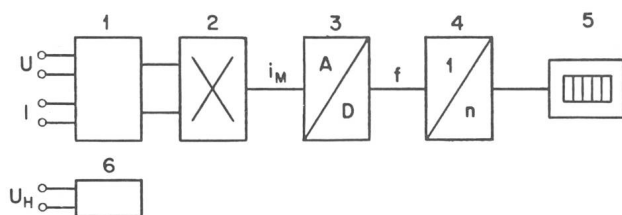


Fig. 1 Funktionsschema eines statischen Messwerkes

- 1 Anpassungsglieder für Spannung und Strom
- 2 Multiplizierer
- 3 Analog/Digital Umsetzer
- 4 «Elektronisches Getriebe» zur Impulswert-Anpassung
- 5 Zählwerk
- 6 Netzgerät für Hilfsspannungen

Die Strom- und Spannungswerte gelangen über Anpasswandler (1) zu einem Multiplizierer (2), in welchem die Momentanwerte von Strom und Spannung miteinander multipliziert werden. Das Resultat $u \times i$ liegt am Ausgang dieser Stufe in Form eines leistungsproportionalen Gleichstromes i_M an. Dieser wird in einer nächsten Stufe integriert und gleichzeitig in eine proportionale Impulsfrequenz f (3) umgewandelt. Jeder Impuls entspricht dann einer Energie- oder Festmenge. Via Impulswertanpassung (4) gelangen diese Impulse zum Zählwerk (5), das den Energieverbrauch, z.B. in kWh, anzeigt. Ein Netzgerät (6) liefert die Hilfsspannungen.

2.1 Multiplikationsmethoden

Als Multiplizierer kommen bei diesem Verfahren u.a. folgende Methoden in Frage: Hallmultiplizierer, Parabelmultiplizierer, A/D-Wandlung mit digitaler Multiplikation, Impulshöhen-Impulsbreiten-Multiplikation (Mark-Space-Amplituden-Verfahren).

Hall- und Parabelmultiplizierer werden mangels Stabilität, Fremdfeldabhängigkeit oder ungenügender Oberwellenempfindlichkeit wenig eingesetzt. Die Analog/Digital-Wandler mit digitaler Multiplikation können in Zukunft gute Chancen haben, da die Kosten dieser A/D-Wandler dauernd sinken und deren Genauigkeit und Stabilität wesentlich verbessert wurden. Die dazu notwendigen schnellen Multiplizierer mit geringer Leistungsaufnahme sind ebenfalls im Kommen.

Für die breite Anwendung hat sich heute das Mark-Space-Amplituden-Verfahren durchgesetzt (Fig. 2), bei dem ein Doppel-Ladungsimpuls entsteht, der z.B. in der Amplitude proportional zum Strom und in der Zeit proportional zur Spannung moduliert wird. Für $i = 0$ ist die Amplitude ebenfalls Null, für die Spannung $U = 0$ sind die Rechteckimpulslängen gleich, d.h. Mark = Space. Am Ausgang entsteht ein Meßstrom i_M , der sich dann pro Periode aus z.B. 80 solcher Ladungsimpulse zusammensetzt (4-kHz-Abtast- bzw. Tasterfrequenz) und proportional der Leistung ist.

2.2 Integration und Quantisierung

Dieser Meßstrom i_M muss integriert und quantisiert werden. Diese Integration und Stromfrequenzwandlung wird entweder im Umladeverfahren (Fig. 3) oder im Ladungskompensationsverfahren gemacht. In beiden Fällen wird als Integrator ein Operationsverstärker mit darüberschaltetem Kondensator verwendet. Beim Umladeverfahren pendelt die Integrationsrichtung dauernd zwischen zwei Referenzspannungen hin und her und gibt bei jedem Richtungswechsel einen Impuls ab. Beim Ladungskompensationsprinzip wird beim Erreichen der

Referenzspannung ein Gegenstrom definierter Grösse in den Integrator geschickt. Der Integrator arbeitet immer in der gleichen Richtung. Bei diesem Verfahren ist die Genauigkeit nicht mehr vom Kondensator abhängig, und man erhält zudem eine grössere Ausgangsimpulsfrequenz, so dass eine feinere Auflösung der Messgrösse erreicht werden kann.

2.3 Vor- und Nachteile gegenüber Ferrariszählern

Gegenüber den elektromechanischen Induktionszählern bringen die elektronischen Verfahren für die Energiemessung folgende wichtige Vorteile:

- Höhere Genauigkeit und grössere Dynamik
- Bessere Linearität der Lastkurve (keine Strom- und Spannungsdämpfung!)
- Lageunabhängigkeit
- Sehr kleine Frequenzabhängigkeit
- Sehr kleine Oberwellenabhängigkeit
- Keine gegenseitige Beeinflussung der Phasen und damit keine Drehfeldfehler
- Möglichkeit der Messung in zwei Energierichtungen (Lieferung und Bezug)

Als letztes wichtiges Moment ist das Fehlen von der Abnutzung unterworfenen Teilen zu erwähnen; die Lagerung des Rotors bestimmt beim Ferrariszähler dessen Messgenauigkeit und Langzeitverhalten massgebend.

Neben all diesen positiven Punkten dürfen aber die heutigen Schwachstellen dieser Zähler nicht übersehen werden. Der Ferrariszähler hat sich in seiner «Karriere» ein fast unschlag-

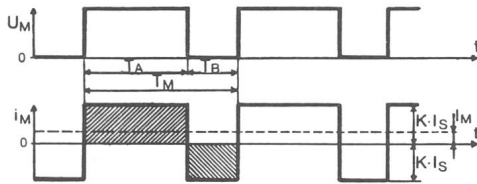
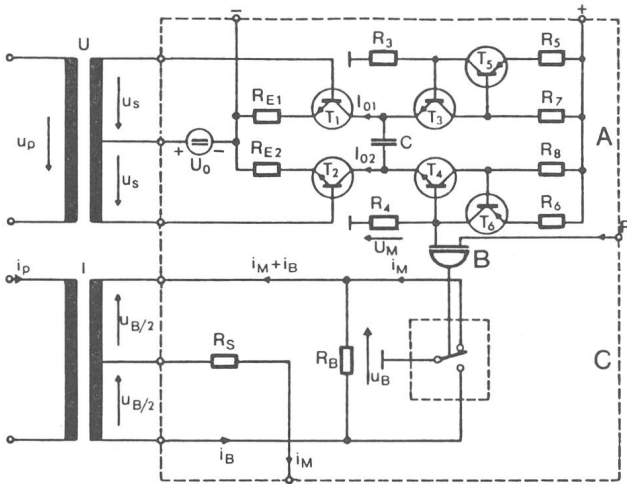


Fig. 2 Funktionsschema eines Impulsbreiten-Impulshöhen-Multiplizierers

$$\frac{T_A}{T_B} = \frac{I_{01}}{I_{02}} = \frac{U_0 + u_s}{U_0 - u_s}$$

$$I_{01} = \frac{U_0 + u_s}{R_{E1}}; \quad I_{02} = \frac{U_0 - u_s}{R_{E2}}$$

$$R_{E1} = R_{E2}$$

$$i_M = \frac{R_B}{2 R_S + \frac{1}{2} R_B} \cdot i_S$$

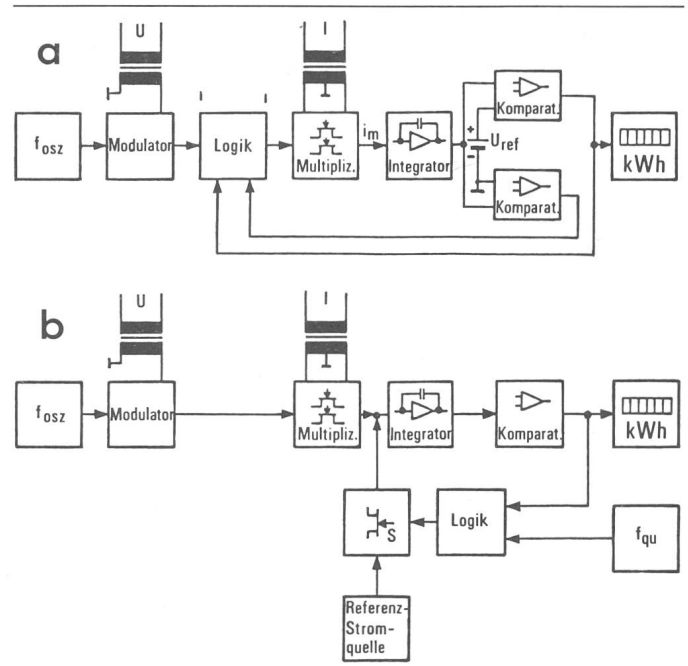


Fig. 3 Blockdiagramm für das Umladeverfahren (a) sowie das Ladungskompensationsverfahren (b)

bares Image bezüglich Zuverlässigkeit erworben, und dies auch bei extremen Umweltbedingungen. Die heutigen MTBF-Zahlen für elektronische Schaltungen liegen um Grössenordnungen darunter, die auch durch zusätzliche Aufwendungen für die Qualitätssicherung nicht wettgemacht werden können. Dies ist auch ein Grund, warum die heutigen statischen Zähler zur Anzeige und Speicherung der Information ein mechanisches Walzenzählwerk verwenden, das via Schrittmotor angetrieben wird. An kostengünstigen statischen Anzeigen und unverlierbaren Speichern, die bei Spannungsausfall die Information sicherstellen und die gleich hohe Lebensdauer erreichen wie die mechanischen Anzeigen, wird weltweit intensiv gearbeitet, da diese Bausteine auch für viele andere Anwendungen von grösster Wichtigkeit sind. Man verfügt auch über wenig Daten bezüglich des Langzeitverhaltens der Referenzdioden, die das Pendant bilden zum Bremsmagneten im Ferrariszähler und wie dieser die Genauigkeit und Stabilität direkt beeinflussen. Nur am Rande sei noch erwähnt, dass die dauernd ändernde Halbleitertechnologie auch Probleme der Sicherstellung von Ersatzteilen für Service und Reparaturen bringt.

2.4 Heutiger Stand und zukünftige Entwicklung

Landis & Gyr hat 1969 die ersten statischen Präzisionszähler für Feldversuche ausgeliefert. Heute ist bereits die dritte Generation unter der Typenbezeichnung ZMT für die Klassengenauigkeit 0.2 und 0.5 im Verkaufsprogramm (Fig. 4). Die Erfahrungen mit diesen Zählern sind durchwegs positiv. Dieses gute Resultat wurde aber nur erreicht durch Stückkontrolle wichtiger Komponenten, Burn-in-Operationen und systematische Wärmedauer-Tests vor Auslieferung der Apparate. Dazu kommt, dass auf seiten des Anwenders die Apparate weniger strengen Einsatzbedingungen ausgesetzt sind und die Zähler in den entsprechenden Anlagen einer regelmässigen Überwachung unterliegen.

Wo liegen die Entwicklungsschwerpunkte für die Zukunft? Neben dem erwähnten Problem der Informationsspeicherung und Anzeige bildet der Eingangsteil, d.h. der Analogteil für

die Strom- und Spannungsanpassung, ein Schwergewicht in der Entwicklung. Ziel dieser Arbeiten ist es, den Anteil an Analogschaltkreisen möglichst zu reduzieren, da damit auch die stabilitätskritischen Offset- und Drifteinflüsse verkleinert werden können und damit für eine spätere Integration der diversen Funktionsstufen auf einen Chip bessere Voraussetzungen bestehen. Unabhängig davon wird auch die Kombination des Messteils mit Steuer- und Kontrolleinrichtungen, Uhren und/oder Rundsteuerfunktionen diskutiert. Es muss aber auch hier wieder in Erinnerung gerufen werden, dass mit steigender Anzahl Funktionen die Komplexität der Schaltung und damit auch das Ausfallrisiko grösser wird. Erhöhter Prüfaufwand und grössere Prüfschärfe können diese Tatsache nicht aus der Welt schaffen.

3. Leistungsmessung

Für die Bestimmung der Leistung für tarifliche Zwecke stehen in Kombination mit dem Ferrariszähler seit Jahren ebenfalls feinmechanische Geräte zur Verfügung, die einen hohen Stand an Genauigkeit und Zuverlässigkeit erreicht haben. Die erhöhten Anforderungen an die wirtschaftliche Ausnutzung der Energie wie auch die steigenden Energiekosten stellen ebenfalls höhere Anforderungen an diese Tarifgeräte, die z.T. nur mittels elektronischer Lösungen erfüllt werden können. Nachfolgend soll auf zwei Geräte näher eingegangen werden; vorher soll aber kurz der Begriff «Leistung und Maximum», der in der Tarifsprache verwendet wird, erläutert werden.

In den Tarifverordnungen wird unter Leistung der Mittelwert der Leistung über eine Zeitspanne von z. B. 15 min verstanden. Für die Verrechnung selbst wird der innerhalb einer Verrechnungsperiode auftretende höchste Leistungsmittelwert,

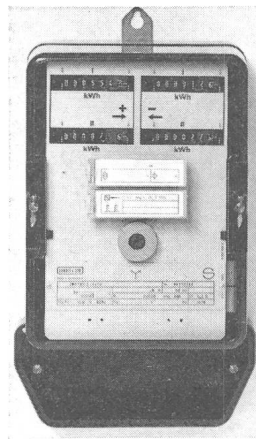


Fig. 4
Statischer
Drehstrom-Vierleiter-Präzisionszähler
Typ ZMT, Klasse 0,2 bzw. 0,5

kurz Maximum genannt, benötigt, und dieser wird von den Maximumtarifgeräten ermittelt und festgehalten. Es wird dazu nicht direkt vom Produkt $u \times i$ ausgegangen, sondern als Ausgangsinformation dienen die von einem Ferrarissendezähler oder elektronischen Zähler gelieferten Festmengenimpulse. Die Ermittlung der Leistung kann dann auf zwei Arten erfolgen, entweder durch Zählen der Anzahl Impulse während einer bestimmten Zeiteinheit, z. B. 15 min, was dem Normalfall entspricht, oder durch Bewertung der Zeitabstände zwischen zwei Impulsen, wie dies in einem neuen, nachstehend ebenfalls beschriebenen Tarifgerät gemacht wird.

3.1 Statisches Maximumtarifgerät mit Datenspeicher

Anhand des Prinzipschemas (Fig. 5) lassen sich der Aufbau und die Funktion des nach dem erstgenannten Prinzip arbeitenden statischen Maximumtarifgerätes EKM gut beschreiben. Die vom Energiezähler kommenden Impulse (Festmenge)

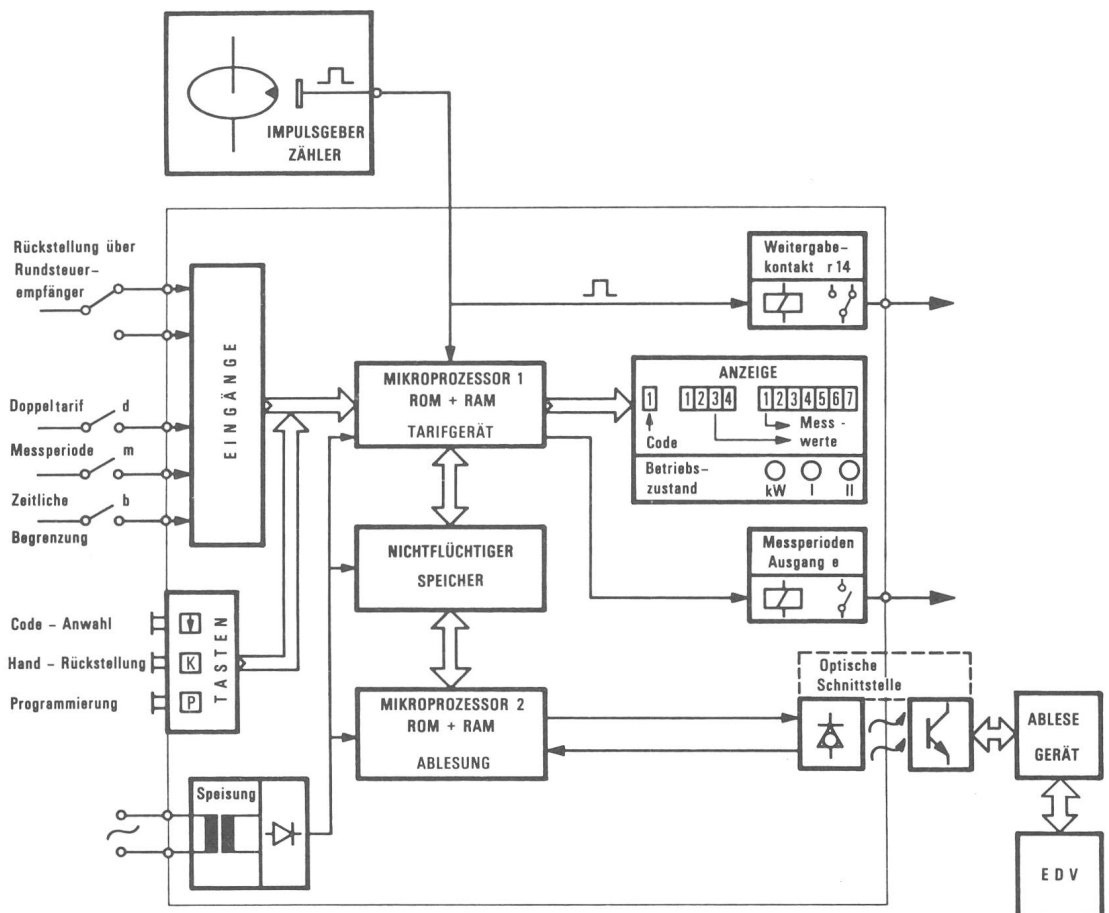


Fig. 5
Funktionsschema
des statischen Maximum-
tarifgerätes EKM

werden über Anpassglieder einem Mikrorechner zugeführt und von diesem gemäss vorgegebenem Programm verarbeitet. Für die Energiemessung werden die Impulse den entsprechenden Tarifspeichern zugeordnet, für die Maximumermittlung werden sie während einer Messperiode gezählt und der so erhaltene Leistungsmittelwert mit dem früher ermittelten verglichen. Ist dieser grösser, so wird er als neuer Höchstwert abgespeichert. Mit diesem Gerät kann nun z. B. jeder monatlich aufgetretene Höchstwert, maximal 12 Werte, gespeichert wer-

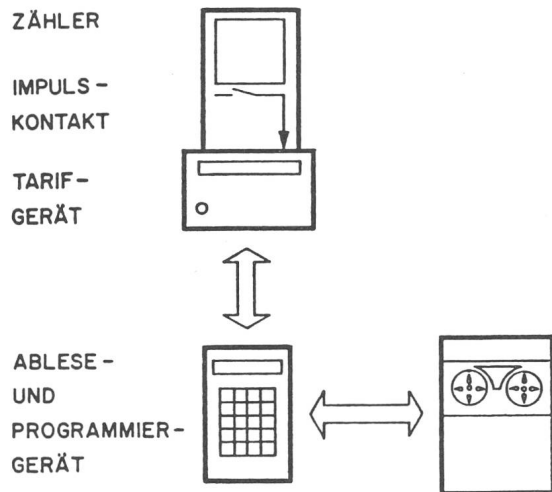


Fig. 6 Automatisches Ablesegerät zur Verarbeitung der Daten des EKM

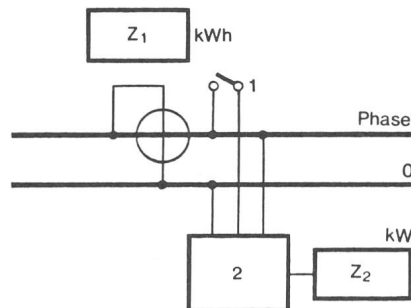


Fig. 7 Blockschema des Tarifgerätes EKC

- | | |
|------------------|-----------------------------|
| 1 Sendekontakt | Z ₁ kWh-Zählwerk |
| 2 Mikroprozessor | Z ₂ kW-Zählwerk |



Fig. 8 Maximumtarifgerät EKC

den, so dass nur noch einmal jährlich eine Ablesung der Information und Rückstellung erfolgen muss. Diese Geräteausführung kommt z. B. in Deutschland zum Einsatz. Für die Datensicherung ist im Gerät ein unverlierbarer Speicher eingebaut, der bei jedem Spannungsunterbruch alle kritischen Daten übernimmt. Die Zeitinformation wird von der Netzfrequenz abgeleitet, die neben der Messperiode z. B. auch den monatlichen Impuls zur Auslösung der Kumulierung und der Speicherumschaltung liefert.

Als Option kann die nächste Generation dieser Maximumgeräte für automatische Ablesung ausgerüstet werden, so dass eine schnelle und fehlerfreie Informationsübertragung und -verarbeitung möglich ist, wie dies in Figur 6 dargestellt ist.

3.2 Gerät zur kontinuierlichen Leistungsbewertung

Eine Alternative zum klassischen Maximumtarifgerät bildet der Tarifapparat EKC zur kontinuierlichen Bewertung der beanspruchten Leistung [1]. Es wird nicht ein Höchstwert, sondern ein Mittelwert und damit das gesamte Leistungsverhalten innerhalb einer Verrechnungsperiode bewertet. Das Ziel ist, den Konsumenten zur Vermeidung von Belastungsspitzen zu animieren und ihm als Belohnung einen günstigen Tarif zu offerieren. Andererseits erfordert dieser Tarifapparat keine monatliche Rückstellung, so dass auch der entsprechende Plombieraufwand wegfällt. Das Gerät arbeitet nach dem Blockschema der Figur 7 und hat ein Energiezählwerk Z₁ (kWh) bekannter Art sowie ein zweites Zählwerk Z₂ für die Leistung (kW).

Die Leistung P₁ wird aus den Zeitabständen zwischen zwei Festmengen-Impulsen ermittelt und mit einer derartigen Übersetzung auf das Zählwerk Z₂ übertragen, dass dort für jede verbrauchte Kilowattstunde der entsprechende Leistungsmittelwert kumuliert wird. Nachdem die Gesamtheit der verbrauchten Kilowattstunden natürlich vom Zählwerk Z₁ angegeben wird, lässt sich der Leistungsmittelwert über die ganze Verrechnungsperiode bestimmen aus $P_E = Z_2/Z_1$ kW (Leistungs-Energie-mittelwert).

In Figur 8 ist das Maximumtarifgerät EKC dargestellt. Ähnlich wie P_{max} vom Maximumzählwerk lässt sich P_E in der Tarifformel als Leistungsgrösse verwenden.

Mathematisch lässt sich zeigen, dass sich aus den Zählwerkablesungen Z₁ und Z₂ sowie der Dauer der Verrechnungsperiode T auch der Effektivwert der Leistungs-/Zeitfunktion sowie deren Formfaktor bestimmen lassen. Simulationsprogramme wie auch die Auswertung von Lastkurven haben gezeigt, dass mit diesem Tarifgerät eine Bewertung des Energiebezuges möglich ist und darauf ein objektiver Tarif entwickelt werden kann.

Die für dieses Gerät notwendige elektronische Schaltung könnte in einen kleinen, spezifischen, integrierten Baustein verpackt werden, der dann z. B. als Zusatz zum normalen Zählwerk auf dem Zifferblatt untergebracht werden könnte. Voraussetzung dafür ist eine genügend grosse Stückzahl sowie das Vorhandensein der erwähnten Speicher und Anzeigeelemente.

Literatur

- [1] A. Spälti: Ein Tarifapparat zur kontinuierlichen Bewertung der beanspruchten elektrischen Leistung. Bull. SEV/VSE 7(1980)3, S. 126...132.

Adresse des Autors

Dipl. Ing. P. Wullschleger, LGZ Landis & Gyr Zug AG, 6300 Zug.