

**Zeitschrift:** Bulletin des Schweizerischen Elektrotechnischen Vereins, des Verbandes Schweizerischer Elektrizitätsunternehmen = Bulletin de l'Association suisse des électriciens, de l'Association des entreprises électriques suisses

**Herausgeber:** Schweizerischer Elektrotechnischer Verein ; Verband Schweizerischer Elektrizitätsunternehmen

**Band:** 72 (1981)

**Heft:** 16

**Rubrik:** Statistische Mitteilungen = Communications statistiques

### **Nutzungsbedingungen**

Die ETH-Bibliothek ist die Anbieterin der digitalisierten Zeitschriften. Sie besitzt keine Urheberrechte an den Zeitschriften und ist nicht verantwortlich für deren Inhalte. Die Rechte liegen in der Regel bei den Herausgebern beziehungsweise den externen Rechteinhabern. [Siehe Rechtliche Hinweise.](#)

### **Conditions d'utilisation**

L'ETH Library est le fournisseur des revues numérisées. Elle ne détient aucun droit d'auteur sur les revues et n'est pas responsable de leur contenu. En règle générale, les droits sont détenus par les éditeurs ou les détenteurs de droits externes. [Voir Informations légales.](#)

### **Terms of use**

The ETH Library is the provider of the digitised journals. It does not own any copyrights to the journals and is not responsible for their content. The rights usually lie with the publishers or the external rights holders. [See Legal notice.](#)

**Download PDF:** 18.03.2025

**ETH-Bibliothek Zürich, E-Periodica, <https://www.e-periodica.ch>**

**Landesindex der Konsumentenpreise – L'indice suisse des prix à la consommation**

	Januar Janvier	Februar Février	März Mars	April Avril	Mai	Juni Juin	Juli Juillet	August Août	Sept.	Okt. Oct.	Nov.	Dez. Déc.
Totalindex/Indice total 1980	106,5	106,7	107,0	107,5	108,2	108,5	108,9	109,6	109,7	109,5	110,5	110,9
1981	112,0	113,1	113,8	113,6	114,6	115,4	116,0					

Jahresdurchschnitt 1980 – Moyenne annuelle 1980: 108,6 (Sept. 1977 = 100)

**Grosshandelspreisindex – L'indice suisse des prix de gros**

	Januar Janvier	Februar Février	März Mars	April Avril	Mai	Juni Juin	Juli Juillet	August Août	Sept.	Okt. Oct.	Nov.	Dez. Déc.
Totalindex/Indice total 1980	153,0	153,6	155,0	156,0	155,7	155,8	156,2	155,9	155,8	157,0	158,3	158,9
1981	160,6	161,8	163,1	163,6	164,4	164,4	165,7					

Jahresdurchschnitt 1980 – Moyenne annuelle 1980: 155,9 (Jahresdurchschnitt 1963 = 100 – Moyenne annuelle 1963 = 100)

**Mittlere Marktpreise – Prix moyens**

*Flüssige Brenn- und Treibstoffe – Combustibles et carburants liquides*

			Juli 1981 Juillet 1981	Vormonat Mois précédent	Vorjahr Année précédente
Bleibenzin <sup>1)</sup>	Benzine pure/Benzine éthyliée <sup>1)</sup>	Fr./100 l	122.—	116.—	105.—
Dieselöl für strassen- motorische Zwecke <sup>2)</sup>	Carburant Diesel pour véhicules à moteur <sup>2)</sup>	Fr./100 kg	133.30	128.—	120.10
Heizöl Extraleicht <sup>2)</sup>	Huile combustible légère <sup>2)</sup>	Fr./100 kg	68.10	62.30	54.10
Heizöl Mittel <sup>2)</sup>	Huile combustible moyenne (III) <sup>2)</sup>	Fr./100 kg	—	—	—
Heizöl Schwer <sup>2)</sup>	Huile combustible lourde (V) <sup>2)</sup>	Fr./100 kg	42.70	43.—	31.—

<sup>1)</sup> Konsumenten-Zisternenpreise, franko Schweizer Grenze Basel, verzollt inkl. Wust, bei Bezug in einzelnen Bahnkesselwagen.

<sup>2)</sup> Konsumenten-Zisternenpreise (Industrie), franko Basel-Rheinhafen, verzollt exkl. Wust.

<sup>1)</sup> Prix citerne pour consommateurs, franko frontière suisse Bâle, dédouané, ICHA compris, par commande d'au moins 1 wagon-citerne d'environ 15 t.

<sup>2)</sup> Prix pour consommateurs, franko Bâle-port, dédouané, ICHA non compris.

*Metalle – Métaux*

			Juli 1981 Juillet 1981	Vormonat Mois précédent	Vorjahr Année précédente
Kupfer/Wirebars <sup>1)</sup>	Cuivre (fils, barres) <sup>1)</sup>	Fr./100 kg	359.—	359.—	361.—
Thaisarco-Zinn <sup>2)</sup>	Etain (Thaisarco) <sup>2)</sup>	Fr./100 kg	2965.—	2660.—	2830.—
Blei <sup>1)</sup>	Plomb <sup>1)</sup>	Fr./100 kg	175.—	158.—	137.—
Rohzink <sup>1)</sup>	Zinc <sup>1)</sup>	Fr./100 kg	188.—	188.—	121.—
Roh-Reinaluminium für elektrische Leiter in Masseln 99,5 % <sup>3)</sup>	Aluminium en lingot pour conducteurs électriques 99,5 % <sup>3)</sup>	Fr./100 kg	325.—	325.—	325.—

<sup>1)</sup> Preis per 100 kg franko Basel, verzollt, bei Mindestmengen von 50 t.

<sup>2)</sup> Preis per 100 kg franko Basel, verzollt, bei Mindestmengen von 5 t.

<sup>3)</sup> Preis per 100 kg franko Empfangsstation bei 10 t und mehr.

<sup>1)</sup> Prix par 100 kg franco Bâle, marchandise dédouanée, chargée sur wagon, par quantité d'au moins 50 t.

<sup>2)</sup> Prix par 100 kg franco Bâle, marchandise dédouanée, chargée sur wagon, par quantité d'au moins 5 t.

<sup>3)</sup> Prix par 100 kg franco gare destinataire, par quantité de 10 t et plus.

# Erzeugung, Verbrauch und Leistungen elektrischer Energie an einzelnen Tagen

(Mitgeteilt vom Bundesamt für Energiewirtschaft)

## Production, consommation et puissances d'énergie électrique à certains jours

(Communiqué par l'Office fédéral de l'énergie)

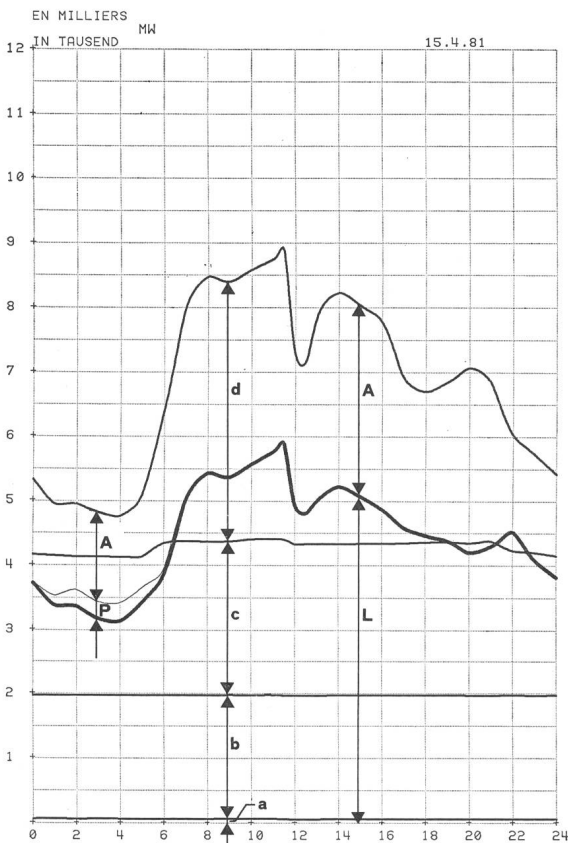
### Erzeugung und Verbrauch (in GWh) Production et consommation (en GWh)

April 1981

Avril 1981

	Mittwoch Mercredi 1. 4. 81	Mittwoch Mercredi 8. 4. 81	Mittwoch Mercredi 15. 4. 81	Samstag Samedi 18. 4. 81	Sonntag Dimanche 19. 4. 81	Mittwoch Mercredi 22. 4. 81	Mittwoch Mercredi 29. 4. 81	
Konv.-thermische Kraftwerke	1,7	1,6	1,8	1,4	1,2	1,6	1,6	Centrales thermiques classiques
+ Kernkraftwerke	46,2	45,5	45,8	46,1	46,0	46,0	46,1	+ Centrales nucléaires
+ Laufwerke	49,9	49,9	56,3	51,2	45,7	44,3	42,7	+ Centrales au fil de l'eau
+ Speicherwerke	77,1	77,9	60,5	21,6	17,3	68,7	67,7	+ Centrales à accumulation
+ Einfuhrüberschuss	-	-	-	-	-	-	-	+ Excédent d'importation
= Gesamtabgabe	174,9	174,9	164,4	120,3	110,2	160,6	158,1	= Fourniture totale
- Ausfuhrüberschuss	59,8	64,1	55,7	37,4	34,4	48,4	38,7	- Excédent d'exportation
= Landesverbrauch mit Speicherpumpen	115,1	110,8	108,7	82,9	75,8	112,2	119,4	= Consommation du pays avec pompage
- Speicherpumpen	2,8	1,7	1,5	-	-	0,3	0,2	- Pompage d'accumulation
= Landesverbrauch ohne Speicherpumpen	112,3	109,1	107,2	-	-	111,9	119,2	= Consommation du pays sans pompage

### Leistungen am dritten Mittwoch des Monats Puissances au troisième mercredi du mois



### Verfügbare und aufgetretene Leistungen am 15. April 1981

#### A. Verfügbare Leistung

Laufwerke auf Grund der Zuflüsse, Tagesmittel	MW	2350
Saisonspeicherwerke, 95 % der Ausbauleistung		7630
Konv.-thermische Kraftwerke und Kernkraftwerke, Engpass-Nettoleistung		2640
Einfuhrüberschuss zur Zeit der Höchstleistung		-
<b>Total verfügbar</b>		<b>12620</b>

#### B. Aufgetretene Höchstleistungen

Gesamtabgabe	8866
Landesverbrauch mit Speicherpumpen ohne Speicherpumpen	5890
Einfuhrüberschuss	5883
Ausfuhrüberschuss	3025
Speicherpumpen	283

#### C. Belastungsdiagramm (siehe nebenstehende Figur)

- a Konv.-therm. Kraftwerke
- b Kernkraftwerke
- c Laufwerke
- d Speicherwerke
- e Einfuhrüberschuss
- A Ausfuhrüberschuss
- P Speicherpumpen
- L Landesverbrauch ohne Speicherpumpen

Mittlere Aussentemperatur in den Verbrauchszentren: 15° C

### Puissances disponibles et puissances produites le 15 avril 1981

#### A. Puissance disponible

Centrales au fil de l'eau moyenne des apports naturels	MW	2350
Centrales à accumulation saisonnière, 95 % de la puissance maximum possible		7630
Centrales thermiques-class. et nucléaires, puissance nette maximum possible		2640
Excédent d'importation au moment de la pointe		-
<b>Total de la puissance disponible</b>		<b>12620</b>

#### B. Puissances maxima effectives

Fourniture totale	8866
Consommation du pays avec pompage d'accumulation sans pompage d'accumulation	5890
Excédent d'importation	-
Excédent d'exportation	3025
Pompage d'accumulation	283

#### C. Diagramme de charge (voir figure ci-contre)

- a Centrales therm.-class.
- b Centrales nucl.
- c Centrales au fil de l'eau
- d Centrales à accumulation
- e Excédent d'importation
- A Excédent d'exportation
- P Pompage d'accumulation
- L Consom. du pays sans pompage d'accumulation

Température extérieure moyenne dans les centres de consommation: 15° C

## Gesamte Erzeugung und Verbrauch elektrischer Energie in der Schweiz

Mitgeteilt vom Bundesamt für Energiewirtschaft.

Die nachstehenden Angaben beziehen sich sowohl auf die Erzeugung der Elektrizitätswerke der Allgemeinversorgung wie der bahn- und industrieeigenen Kraftwerke (Selbstproduzenten).

## Production et consommation totales d'énergie électrique en Suisse

Communiqué par l'Office fédéral de l'énergie.

Les chiffres ci-dessous concernent à la fois les entreprises d'électricité livrant de l'électricité à des tiers et les entreprises ferroviaires et industrielles (autoproductions).

	Landeserzeugung - Production nationale						Nettoerzeugung - Production nette		Einfuhr	Ausfuhr	Einfuhr- - Ausfuhr- überschuss	Landes- verbrauch				
	Hydraulische Erzeugung		Erzeugung der Kernkraftwerke		Konventionell-thermische Erzeugung		Total						Veränderung	Exportation	Solde importateur + exportateur -	Consommation du pays
	1	2	3	4 = 1 + 2 + 3	5	6 = 4 - 5	7	8								
	in GWh (Millionen kWh) - en GWh (millions de kWh)															
	1980	1981	1980	1981	1980	1981	1980	1981	1980	1981	1980	1981	1980	1981	1980	1981
Januar	2756	2272	1435	1442	133	182	4324	3896	39	4281	3857	1914	1558	659	3622	3774
Februar	2554	2292	1141	1302	123	137	3818	3731	18	3777	3713	1598	1679	502	3275	3471
März	2405	2461	1217	1426	131	98	3753	3985	53	3700	3927	1470	1896	354	3346	3471
April	2338	3105	1376	1378	66	39	3780	4522	68	3712	4445	1459	1955	586	3126	3043
Mai	2617	1333	592	592	51	42	4001	4095	117	3884	407	1465	1465	858	3026	
Juni	3461	592	592	592	42	42	4095	4095	241	3854	412	1339	927	927	2927	
Juli	3737	550	550	550	43	43	4330	4330	310	4020	364	1511	1147	1147	2873	
August	3933	665	665	665	43	43	4641	4641	286	4355	306	1800	1800	1494	2861	
September	2864	1193	1193	1193	41	41	4098	4098	142	3956	500	1534	1534	1034	2922	
Oktober	2554	1342	1342	1342	57	57	3953	3953	101	3852	819	1359	1359	540	3312	
November	2200	1378	1378	1378	101	101	3679	3679	68	3611	1177	1293	1293	116	3495	
Dezember	2123	1441	1441	1441	126	126	3690	3690	61	3629	1422	1386	1386	36	3665	
1. Quartal	7715	7025	3793	4170	387	417	11895	11612	137	11758	11497	4982	5133	1515	10243	10716
2. Quartal	8416	3301	3301	3301	159	159	11876	11876	426	11450	1892	4263	4263	2371	9079	
3. Quartal	10534	2408	2408	2408	127	127	13069	13069	738	12331	1170	4845	4845	3675	8656	
4. Quartal	6877	4161	4161	4161	284	284	11322	11322	230	11092	3418	4038	4038	620	10472	
Kalenderjahr	33542	13663	13663	13663	957	957	48162	48162	1531	46631	9947	18128	18128	8181	38450	
Winterhalbjahr	15562	13902	7934	8331	1093	701	24589	22934	388	24201	22589	10096	9171	4129	20072	21188
Sommerhalbjahr	18950	5709	5709	5709	286	286	24945	24945	1164	23781	3062	9108	9108	6046	17735	
Hydrolog. Jahr	34512	13643	13643	13643	1379	1379	49534	49534	1552	47982	9029	19204	19204	10175	37807	

1) Speichervermögen Ende September 1980: 8290 Millionen kWh.

1) Capacité des réservoirs fin septembre 1980: 8290 millions de kWh.

		Endverbrauch - Consommation finale												Verluste			Speicherung - Accumulation						
		Haushalt, Gewerbe, Landwirtschaft und Dienstleistungen						Industrie						Bahnen		Total		Veränderung		Inhalt der Speicherbecken am Monatsende		Änderung im Berichtsmonat - Entnahme + Auffüllung	
		Allgemeine Industrie		Elektrochemie, Elektro- metallurgie und Elektrothermie		Elektrokessel <sup>1)</sup>		Total		Chemin de fer		Total		Veränderung		Inhalt der Speicherbecken am Monatsende		Änderung im Berichtsmonat - Entnahme + Auffüllung					
1980	1981	1980	1981	1980	1981	1980	1981	1980	1981	1980	1981	1980	1981	1980	1981	1980	1981	1980	1981	1980	1981		
2054	2177	681	696	400	412	3	3	1084	1109	191	194	3329	3480	293	294	4290	4290	-1555	-1245	-1555	-1245		
1875	2034	582	606	342	355	3	3	927	962	187	188	2989	3184	286	287	2791	2791	-1357	-1499	-1357	-1499		
1912	2002	597	613	366	374	2	1	965	988	188	190	3065	3180	281	291	2001	2001	-1342	-790	-1342	-790		
1716	1640	603	599	367	361	4	8	974	968	173	174	2863	2782	263	261	1675	1675	-824	-326	-824	-326		
1619	1543	600	595	388	380	8	12	996	987	162	158	2777	2688	249	239	2944	2944	+235	+1703	+235	+1703		
1522	1522	557	557	366	366	15	15	938	938	162	162	2622	2622	251	251	5313	5313	+2369	+2369	+2369	+2369		
1525	1525	560	560	365	365	16	16	941	941	160	160	2626	2626	235	235	7461	7461	+2148	+2148	+2148	+2148		
1594	1594	553	553	370	370	12	12	935	935	161	161	2690	2690	232	232	7730 <sup>2)</sup>	7730 <sup>2)</sup>	+269	+269	+269	+269		
1837	1837	628	628	380	380	8	8	1016	1016	174	174	3027	3027	285	285	7450	7450	-280	-280	-280	-280		
1978	1978	653	653	391	391	4	4	1048	1048	180	180	3206	3206	289	289	6558	6558	-892	-892	-892	-892		
2090	2090	685	685	401	401	2	2	1088	1088	192	192	3370	3370	295	295	5535	5535	-1023	-1023	-1023	-1023		
5841	6213	1860	1915	1108	1141	8	8	2976	3059	566	572	9383	9844	860	872			-4254	-3534	-4254	-3534		
4878	4878	1798	1835	1135	1135	24	24	2957	2957	493	493	8328	8328	751	751			+1114	+1114	+1114	+1114		
4641	4641	1670	1701	1101	1101	43	43	2814	2814	483	483	7938	7938	718	718			+4786	+4786	+4786	+4786		
5905	5905	1966	1966	1172	1172	14	14	3152	3152	546	546	9603	9603	869	869			-2195	-2195	-2195	-2195		
21265	21265	7294	7294	4516	4516	89	89	11899	11899	2088	2088	35252	35252	3198	3198			-549	-549	-549	-549		
11319	11319	3721	3721	2225	2225	19	19	5965	5965	1095	1095	18379	19447	1693	1741			-5940	-5729	-5940	-5729		
9519	9519	3468	3468	2236	2236	67	67	5771	5771	976	976	16266	16266	1469	1469			+5900	+5900	+5900	+5900		
20838	20838	7189	7189	4461	4461	86	86	11736	11736	2071	2071	34645	34645	3162	3162			-40	-40	-40	-40		

1) Mit einer Anschlussleistung von 250 kW und mehr und mit brennstoffgefeuerter Ersatzanlage.

2) Speichervermögen Ende September 1980: 8290 GWh.

805 E

# sprecher+schuh

Sprecher + Schuh AG  
Buchserstrasse 7 CH-5001 Aarau  
Telefon 064/25 21 21

**Hohe Leistungen  
auf kleinstem  
Raum.  
Mittelspannungs-  
anlagen und  
Unterwerke von  
Sprecher + Schuh.**

**Verlangen Sie  
Unterlagen.**

In der INELTEC 81 finden Sie  
uns vom 8. bis 12. September  
in Halle 3, Stand 421

# woertz-Klemmen in preisgünstiger Standardausführung

bis 4 mm<sup>2</sup>



800 V

VDE Gruppe C 750 V

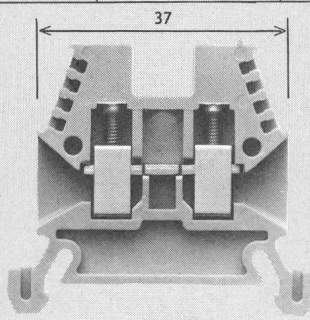
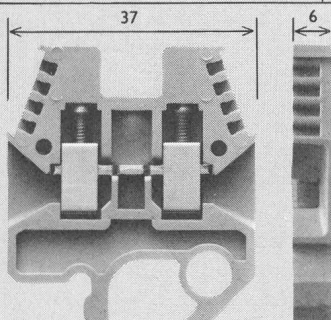
D 750 V

N 750 V

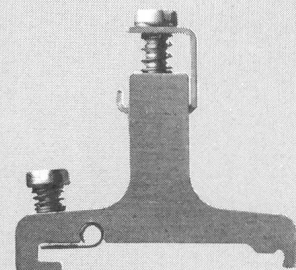
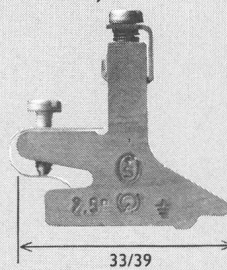
S 750 V

SP 600 V

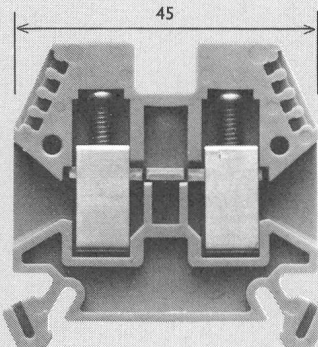
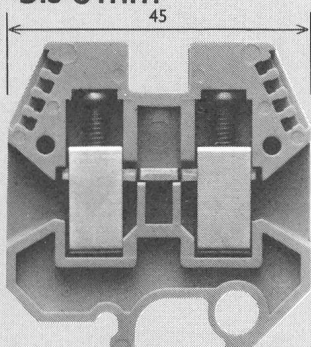
UL 600 V



dazu die blanken Schutzleiterklemmen 2,5 mm<sup>2</sup> und 4–6 mm<sup>2</sup>

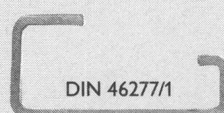


bis 6 mm<sup>2</sup>

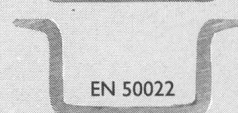


zu Tragschienen nach:

DIN 46277/3



DIN 46277/1



EN 50022

## woertz

Oskar Woertz Fabrik elektrotechnischer Artikel 4002 Basel Eulerstrasse 55 Tel. 061 23 45 30 Telex 63179

## TRANSFORMATOREN

## TRANELA AG

Wir **produzieren** auf unsern selbstentwickelten Wickelmaschinen – die weltweit auch bei andern führenden Transformatorherstellern im Einsatz sind –

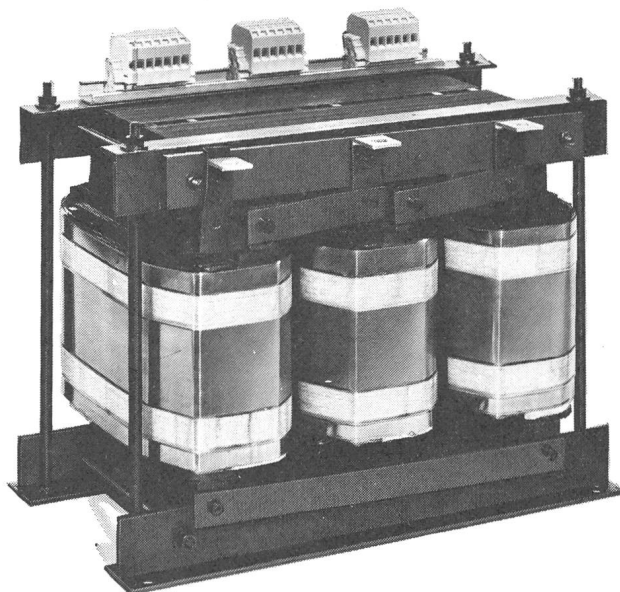
**günstiger dank modernster Bandwickeltechnik**

Wir **optimieren** unsere Geräte computergestützt mit eigenen Programmen

Wir **fabrizieren** Kupfer- und Aluminiumband-Wicklungen.

luft- und wassergekühlt.

**Transformatoren von 3 bis 630 kVA Drosselspulen**



TRANELA AG CH-8954 Geroldswil Tel. 01 748 20 52