

**Zeitschrift:** Bulletin des Schweizerischen Elektrotechnischen Vereins, des Verbandes Schweizerischer Elektrizitätsunternehmen = Bulletin de l'Association suisse des électriciens, de l'Association des entreprises électriques suisses

**Herausgeber:** Schweizerischer Elektrotechnischer Verein ; Verband Schweizerischer Elektrizitätsunternehmen

**Band:** 72 (1981)

**Heft:** 17

## Titelseiten

### Nutzungsbedingungen

Die ETH-Bibliothek ist die Anbieterin der digitalisierten Zeitschriften. Sie besitzt keine Urheberrechte an den Zeitschriften und ist nicht verantwortlich für deren Inhalte. Die Rechte liegen in der Regel bei den Herausgebern beziehungsweise den externen Rechteinhabern. [Siehe Rechtliche Hinweise.](#)

### Conditions d'utilisation

L'ETH Library est le fournisseur des revues numérisées. Elle ne détient aucun droit d'auteur sur les revues et n'est pas responsable de leur contenu. En règle générale, les droits sont détenus par les éditeurs ou les détenteurs de droits externes. [Voir Informations légales.](#)

### Terms of use

The ETH Library is the provider of the digitised journals. It does not own any copyrights to the journals and is not responsible for their content. The rights usually lie with the publishers or the external rights holders. [See Legal notice.](#)

**Download PDF:** 17.03.2025

**ETH-Bibliothek Zürich, E-Periodica, <https://www.e-periodica.ch>**

# BULLETIN

des Schweizerischen Elektrotechnischen Vereins  
de l'Association Suisse des Electriciens

des Verbandes Schweizerischer Elektrizitätswerke  
de l'Union des Centrales Suisses d'Electricité



**17/1981**

Zürich, 5. September 1981  
72. Jahrgang, Seiten 913...1004  
Erscheint zweimal monatlich

Zurich, le 5 septembre 1981  
72<sup>e</sup> année, pages 913...1004  
Paraît deux fois par mois

Elektrotechnik und Elektronik  
Electrotechnique et électronique

INELTEC 81 FERA 81

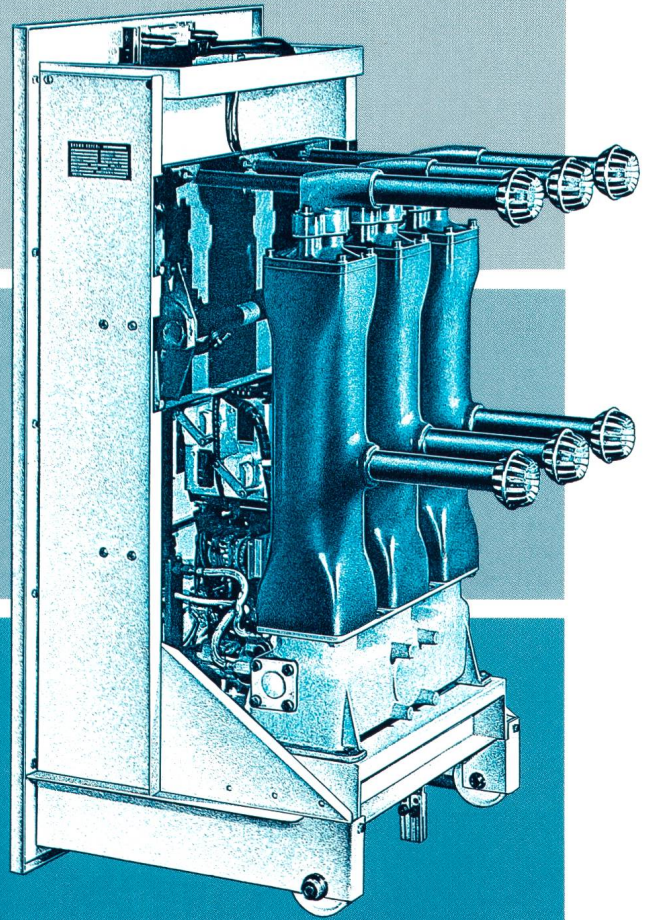


# Brown Boveri Mittelspannungs-Leistungsschalter:

**S**ICHERHEIT

**F**LEXIBILITÄT

**6** VORTEILE



Betriebsdauer... länger als **40 Jahre**.

Extrem wartungsarm.

Unbestritten beste Schaltqualität.

Lösch- und Isoliermedium  
jederzeit im Betrieb kontrollierbar.

Möglichkeit, die Kontakte zu inspizieren.

Schaltelement revidierbar.

**SF<sub>6</sub>-Technik... heute und morgen.**

565872.0

BBC Aktiengesellschaft Brown, Boveri & Cie.  
CH-5401 Baden/Schweiz  
Zweigbüros in Baden, Basel, Bern, Lausanne und Zürich

**BBC**  
BROWN BOVERI

Besuchen Sie uns an der INELTEC 81, 8.-12. September 1981, Halle 3, Stand 321 und Halle 51, Stand 341