

**Zeitschrift:** Bulletin des Schweizerischen Elektrotechnischen Vereins, des Verbandes Schweizerischer Elektrizitätsunternehmen = Bulletin de l'Association suisse des électriciens, de l'Association des entreprises électriques suisses

**Herausgeber:** Schweizerischer Elektrotechnischer Verein ; Verband Schweizerischer Elektrizitätsunternehmen

**Band:** 72 (1981)

**Heft:** 17

**Artikel:** Vorschlag für die Vereinheitlichung der Übertragung zwischen Prozessoren und Signalwandlern

**Autor:** Aslaksen, E. W.

**DOI:** <https://doi.org/10.5169/seals-905147>

### **Nutzungsbedingungen**

Die ETH-Bibliothek ist die Anbieterin der digitalisierten Zeitschriften. Sie besitzt keine Urheberrechte an den Zeitschriften und ist nicht verantwortlich für deren Inhalte. Die Rechte liegen in der Regel bei den Herausgebern beziehungsweise den externen Rechteinhabern. [Siehe Rechtliche Hinweise.](#)

### **Conditions d'utilisation**

L'ETH Library est le fournisseur des revues numérisées. Elle ne détient aucun droit d'auteur sur les revues et n'est pas responsable de leur contenu. En règle générale, les droits sont détenus par les éditeurs ou les détenteurs de droits externes. [Voir Informations légales.](#)

### **Terms of use**

The ETH Library is the provider of the digitised journals. It does not own any copyrights to the journals and is not responsible for their content. The rights usually lie with the publishers or the external rights holders. [See Legal notice.](#)

**Download PDF:** 17.03.2025

**ETH-Bibliothek Zürich, E-Periodica, <https://www.e-periodica.ch>**

# Vorschlag für die Vereinheitlichung der Übertragung zwischen Prozessoren und Signalwandlern

Von E.W. Aslaksen

681.325:621.391.31;

*In jeder Mess- und Regelanlage müssen Daten und Befehle zwischen dem Prozess und der Datenverarbeitungselektronik übermittelt werden; eine Vereinheitlichung dieser Übertragung bringt wirtschaftliche Vorteile mit sich. Der vorliegende Artikel enthält einen Vorschlag, der ein hohes Mass an Flexibilität aufweist und sich trotzdem mit einfachen Mitteln realisieren lässt.*

*Dans chaque installation de mesure ou réglage, des données et des ordres doivent être transmis entre processus et équipement électronique de traitement de l'information. La standardisation de cette transmission présente donc des avantages d'ordre économique. L'article présente une proposition d'une grande souplesse d'emploi, tout en étant réalisable par des moyens simples.*

## 1. Einleitung

Das weiterhin steil ansteigende Verhältnis zwischen Leistung und Kosten für die signalverarbeitende Elektronik in der Mess- und Regeltechnik führt dazu, dass immer grössere und kompliziertere Überwachungs- und Steuerungsanlagen wirtschaftlich werden. Diese Entwicklung, die vorwiegend von den hochintegrierten Schaltkreisen (VLSI) gefördert wird, hat zwei Begleiterscheinungen: Erstens beanspruchen die übrigen Teile einer Mess- und Regelanlage, wie Geber, Stellglieder und das ganze Übertragungsnetz, einen stetig wachsenden Teil der Gesamtkosten; zweitens wird die Signalverarbeitung dezentralisiert, es entstehen mehrere Verarbeitungsebenen. In Figur 1 ist ein System dargestellt, in dem man drei Verarbeitungsebenen unterscheiden kann. Die erste Ebene ist die Schnittstelle zwischen den Prozessparametern (Druck, Temperatur, Durchflussmenge usw.) und den dazugehörigen elektrischen Signalen. Hier befinden sich die Messwandler, die Messwerte in Richtung Rechner übermitteln, und die Wandler der Stellglieder, die die Befehle aus dem Rechner in Taten umsetzen. Zum Teil findet schon in den Wandlern eine erhebliche Signalverarbeitung statt (Linearisierung, Effektivwertberechnung, Bereichsumschaltung, Überwachungsfunktionen usw.).

Die zweite Ebene besteht aus kleineren Vorprozessoren oder Peripherie-Prozessoren (Front-End Processors). Hier werden Verarbeitungsschritte wie Plausibilitätsüberprüfung, Grenzwertbildung, Differentiation und Integration ausgeführt, und es können lokale Verknüpfungen der Variablen hergestellt werden. Ferner enthält der Peripherie-Prozessor die Schnittstelle zum Hauptübertragungssystem mit den notwendigen Umwandlungen und Protokollen (Ring oder Sternsystem, z. B. Koaxialkabel, Manchester-II-Format, bis zu 1 Mbit/s). Die dritte Ebene ist die eigentliche Datenverarbeitung mit übergeordneten Regelalgorithmen, Erstellung von Messwertprotokollen, Materialbuchhaltung usw.

## 2. Die Übertragung zwischen den Peripherie-Prozessoren und den Signalwandlern

Im folgenden wird nur die Übertragung zwischen Peripherie-Prozessoren und Signalwandlern betrachtet; in diesem Abschnitt sollen zuerst die wichtigsten der heutigen Übertragungsarten kurz in Erinnerung gerufen werden. Diese können in drei Klassen unterteilt werden: erstens die analogen Übertragungsarten, bei denen das Signal durch einen Strom oder eine Spannung dargestellt wird; zweitens, die quasi-digitalen Übertragungsarten, bei denen das Signal durch eine Frequenz oder eine Impulsbreite dargestellt wird; und drittens, die echten digitalen Übertragungsarten, bei denen das Signal als eine Folge von Impulsen in irgendeiner Weise kodiert ist. Von die-

sen drei Klassen ist die erste von überragender Bedeutung, während die dritte praktisch vernachlässigt werden kann.

Die Übertragung des Signals in Form einer Spannung hat den Vorteil der Einfachheit, da die meisten Geber direkt eine Spannung (oder, was in der Praxis auf das gleiche hinausläuft, einen Widerstandswert) abgeben. Wichtigster Repräsentant dürfte wohl das Thermoelement sein; die Spannungen liegen dementsprechend oft im mV-Bereich. Auf der Seite der Stellglieder ist die Spannungsübertragung viel weniger vorherrschend und beschränkt sich vorwiegend auf Gleichstrommotoren (z. B. Motorpotentiometer). Nachteile sind vor allem die Störempfindlichkeit und der Einfluss des Leitungswiderstands.

Stromschleifen sind sehr verbreitet, sowohl für Signalübertragung in Richtung Prozessor als auch für die Steuerung von Stellgliedern. Die zweite Anwendung ergibt sich durch die Proportionalität zwischen Strom und magnetischer Kraft, die bei den verschiedensten elektromechanischen Wandlern ausgenutzt wird. In den USA sind diese Stromschleifen fast ausschliesslich vom Typ 4...20 mA, was den Vorteil hat, dass die Leitung auf Unterbruch ( $I < 4$  mA) überwacht und die Wandlerelektronik auf der Geberseite aus dem 4-mA-Dauerstrom gespeist werden können. In Europa werden oft auch noch 0...20-mA-Stromschleifen verwendet.

Die Übertragung von Signalen in Form einer Frequenz, z. B. 0...10 kHz, hat den Vorteil, dass das Signal einer Gleichstromspeisung überlagert werden kann und dass eine Potentialtrennung leicht herzustellen ist. Der Nachteil war bis heute die nicht ganz einfache Umwandlung, dem aber mit laserabgegliehenen und temperaturkompensierten integrierten Schaltungen abgeholfen werden kann.

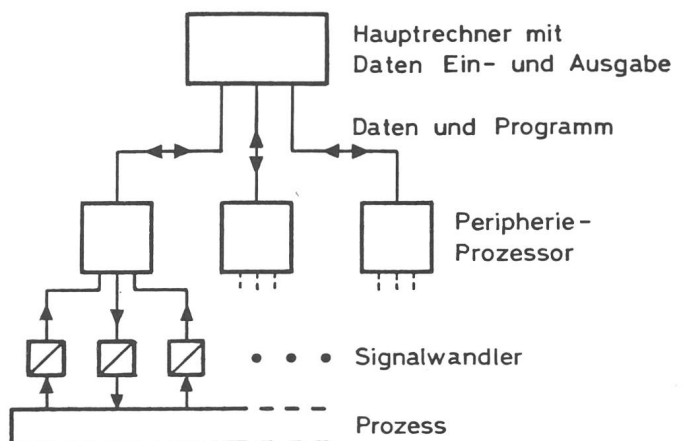


Fig. 1 Dezentralisierte Prozesssteuerung

### 3. Anforderungen an die Übertragung

An die Signalübertragung zwischen Peripherie-Prozessor und Wandler werden die folgenden Wünsche und Forderungen gestellt:

- Die Übertragung soll nur zwei Adern oder ein Leitungspaar beanspruchen.
- Die Speisung der Messwerterfassungselektronik soll aus der Messleitung erfolgen. Für diese Speisung sollte nicht ein fixer Stromwert wie 4 mA, sondern ein gewisser Strombereich zur Verfügung stehen. Innerhalb dieses Bereichs sollten keine besonderen Anforderungen an die Konstanz des Speisestroms gestellt werden.
- Jeder zweipolige Anschluss am Peripherie-Prozessor soll als Eingang oder als Ausgang arbeiten können, wobei die Umschaltung allein durch das Programm vorgenommen wird.
- Da die Stromschleife schon fast universell als Übertragungsart für Signale in Richtung Stellglied verwendet wird, soll dies beibehalten werden.
- Das Leitungspaar muss auf Unterbruch überwacht werden.
- Bei der Übertragung in Richtung Prozessor soll eine Störpulsunterdrückung vorhanden sein.

Von besonderer Bedeutung ist die Forderung c, da sich das Verhältnis zwischen der Zahl der Eingänge und Ausgänge in Mess- und Regelanlagen in sehr weiten Grenzen bewegen kann. Zum Beispiel wird eine Anlage, die vorwiegend der Messwert-erfassung und der Überwachung dieser Messwerte dient, nur wenige Ausgänge haben, etwa für Alarmzwecke. Dagegen wird eine Anlage, die als reine Zeitablaufsteuerung arbeitet,

fast nur Ausgänge haben. Beim heutigen Stand der Dinge muss man entweder die Prozessoren für jeden Fall unterschiedlich mit Ein- und Ausgangskarten bestücken, oder man benützt eine Standardausführung (mit z. B. 64 Eingängen und 64 Ausgängen) und nimmt in Kauf, dass eine Menge Ein- oder Ausgänge unbenutzt bleiben.

### 4. Definition der Signalpegel

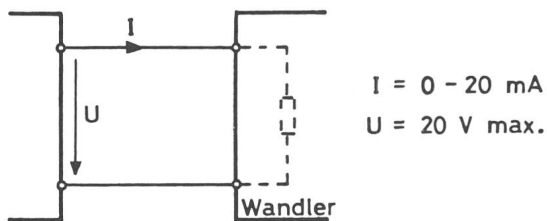
Es folgt nun ein Vorschlag, wie die aufgeführten Forderungen erfüllt werden könnten. In Figur 2 sind die Signalpegel definiert, und im Empfängerbetrieb sind die Speisung der Messwerterfassungselektronik sowie der Frequenzmodulator angedeutet. Die drei Komponenten Spannungsregler, Spannungs/Frequenz-Wandler und Ausgangstransistor wären als ein Chip herzustellen und z. B. in einem TO-66-Gehäuse unterzubringen mit Betriebstemperaturbereich  $-50...+125\text{ }^{\circ}\text{C}$ . Damit könnte der Messwandler direkt in einem Thermoelement-Normkopf eingebaut werden.

Durch die Vereinheitlichung der Impulsbreite kann im Prozessor ein Impulsbreitendiskriminator vorgesehen werden, wodurch eine erhebliche Störpulsunterdrückung erreicht wird. Änderungen im Speisestrom, die von Temperaturänderungen, Impulsfrequenzänderungen usw. herrühren, spielen keine Rolle, solange sie langsamer als 10 A/s sind.

### 5. Sender/Empfänger-Schnittstelle im Prozessor

Aufgrund der definierten Signalpegel lässt sich eine passende Schnittstelle, die sowohl als Sender wie auch als Empfänger funktioniert, mit einfachen Mitteln realisieren. In

#### Prozessor als Sender:



#### Prozessor als Empfänger:

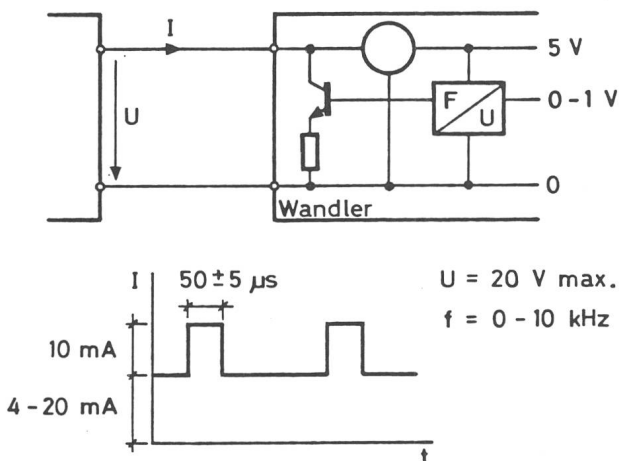


Fig. 2 Definition der Übertragungsart und Signalpegel

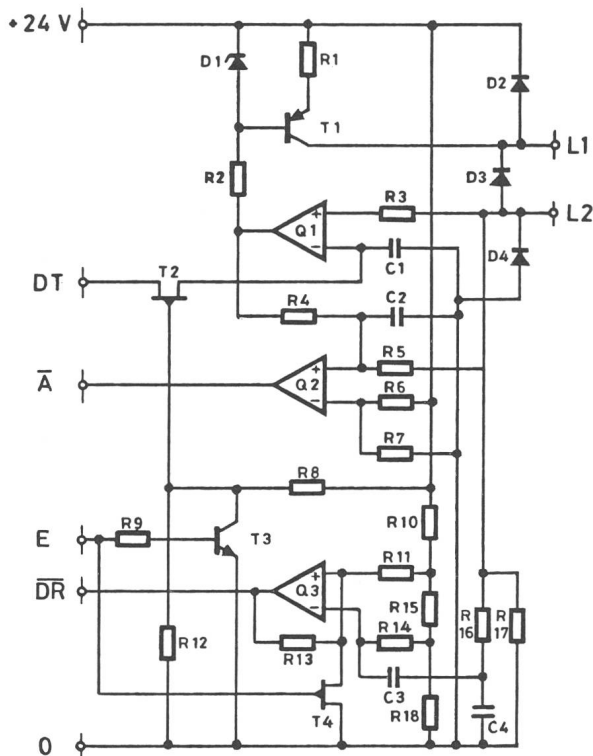


Fig. 3 Prozessorschnittstelle

Figur 3 ist eine Versuchsschaltung dargestellt, die aus Operationsverstärkern ( $Q_1 \dots Q_3$ ) und diskreten Bauelementen aufgebaut wurde. Im Falle einer Produktion würde eine derartige Schaltung als ein einziges Bauelement hergestellt werden, entweder monolithisch mit externen Kondensatoren oder als Hybridschaltung. Die maximale Verlustleistung beträgt etwa 750 mW.

In der Praxis würden sich viele, z. B. 16, solche Schaltungen auf einer Leiterkarte befinden und in Zeitmultiplex betrieben werden. Es werden dann einfach alle Eingänge, DT (Data Transmit) miteinander verbunden, ebenso alle Ausgänge  $\overline{DR}$  (Data Receive). Über den Anschluss E (Enable) wird die Schaltung während etwas weniger als  $\frac{1}{16}$  Periode aktiviert; während dieser Zeit muss am Eingang DT das Ausgangssignal anliegen, wenn die Schaltung als Sender funktionieren soll. Beim Betrieb als Empfänger liegt an DT die zweifache Maximalspannung (was beim Senden einem Strom von 40 mA entsprechen würde), und am Ausgang  $\overline{DR}$  erscheinen die empfangenen Impulse, die über den Impulsbreitendiskriminator an

einen Zähler geleitet werden. Sowohl der Ausgang  $\overline{DR}$  wie auch der Alarmausgang  $\overline{A}$ , der bei einem Leitungsunterbruch anspricht, sind vom Typ «active low».

## 6. Zusammenfassung

Die Vorteile, die bei einer Vereinheitlichung der Übertragung zwischen Prozessoren und Signalwandlern entstehen, sind unbestritten: Kostenreduktion, Flexibilität bei der Anlagenauslegung und beliebige Kombinationsmöglichkeiten der Produkte verschiedener Hersteller. Dabei sind zwei Forderungen von besonderer Bedeutung: softwaremässiges Umschalten zwischen Senden und Empfangen und Speisung der Messwert-erfassungselektronik über die Messleitung. Die vorgeschlagene Vereinheitlichung erfüllt diese Anforderungen mit einfachen Mitteln und passt sich weitgehend schon eingeführten Übertragungsformaten an.

### Adresse des Autors

Erik W. Aslaksen, Aslaksen AG, 5430 Wettingen