

**Zeitschrift:** Bulletin des Schweizerischen Elektrotechnischen Vereins, des Verbandes Schweizerischer Elektrizitätsunternehmen = Bulletin de l'Association suisse des électriciens, de l'Association des entreprises électriques suisses

**Herausgeber:** Schweizerischer Elektrotechnischer Verein ; Verband Schweizerischer Elektrizitätsunternehmen

**Band:** 72 (1981)

**Heft:** 22

## Werbung

### Nutzungsbedingungen

Die ETH-Bibliothek ist die Anbieterin der digitalisierten Zeitschriften. Sie besitzt keine Urheberrechte an den Zeitschriften und ist nicht verantwortlich für deren Inhalte. Die Rechte liegen in der Regel bei den Herausgebern beziehungsweise den externen Rechteinhabern. [Siehe Rechtliche Hinweise.](#)

### Conditions d'utilisation

L'ETH Library est le fournisseur des revues numérisées. Elle ne détient aucun droit d'auteur sur les revues et n'est pas responsable de leur contenu. En règle générale, les droits sont détenus par les éditeurs ou les détenteurs de droits externes. [Voir Informations légales.](#)

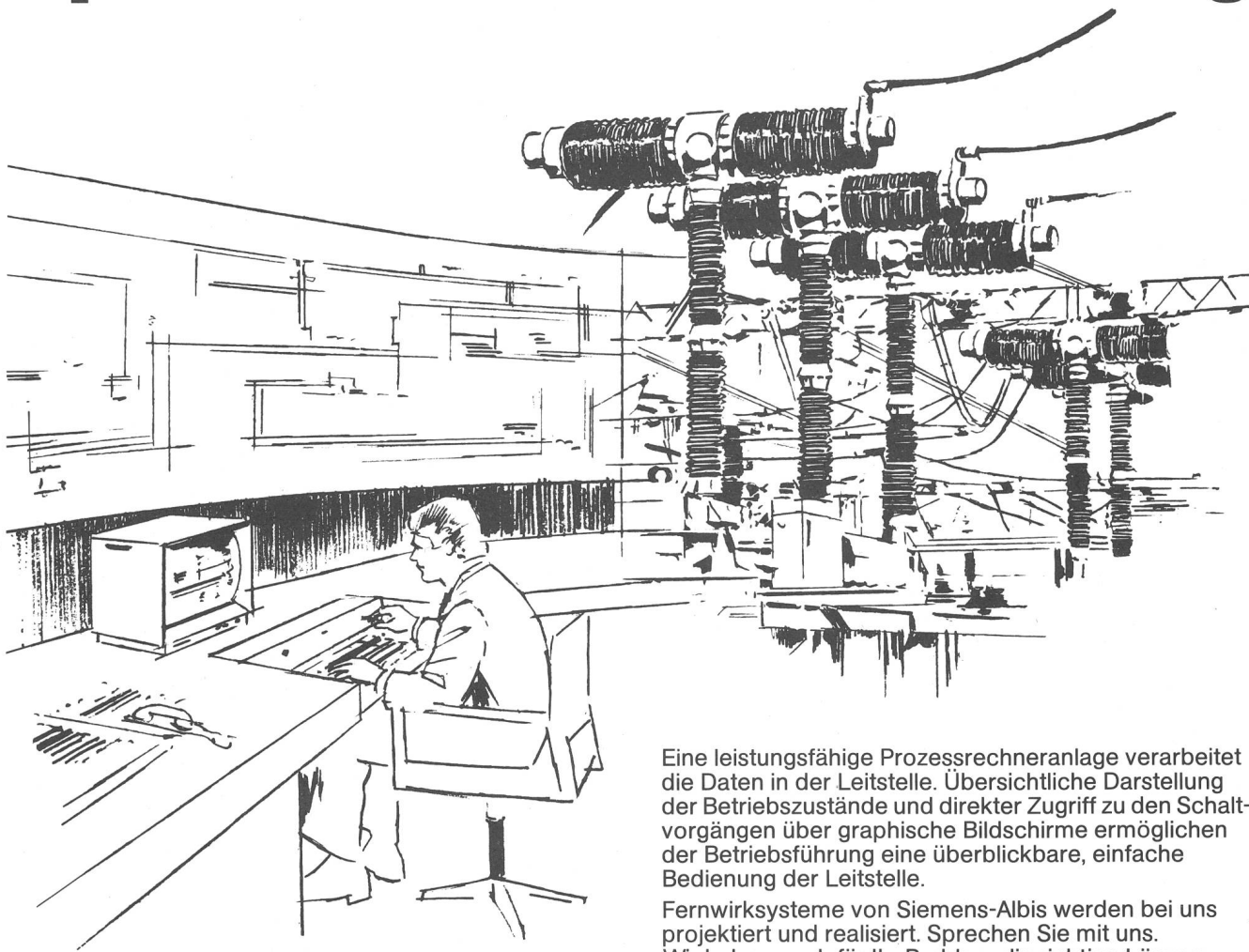
### Terms of use

The ETH Library is the provider of the digitised journals. It does not own any copyrights to the journals and is not responsible for their content. The rights usually lie with the publishers or the external rights holders. [See Legal notice.](#)

**Download PDF:** 30.03.2025

**ETH-Bibliothek Zürich, E-Periodica, <https://www.e-periodica.ch>**

# Optimale Netzautomatisierung



Ein sicheres Informationssystem und eine übersichtliche Darstellung der Betriebszustände sind für eine automatisierte Netzbetriebsführung unumgänglich.

SINAUT 8-FW ist eine moderne rechnergeführte Fernwirktechnik für alle Netzbetriebsaufgaben, ausgelegt auf heutige und künftige Anforderungen.

- Dezentrale Datenbehandlung für verschiedene Funktionen durch Sub-System-Technik.
- Variable Telegrammformate zur Anpassung an die Erfordernisse der Datenflüsse.
- Ankopplung vorhandener Fernwirkstrecken.

Eine leistungsfähige Prozessrechneranlage verarbeitet die Daten in der Leitstelle. Übersichtliche Darstellung der Betriebszustände und direkter Zugriff zu den Schaltvorgängen über graphische Bildschirme ermöglichen der Betriebsführung eine überblickbare, einfache Bedienung der Leitstelle.

Fernwirkssysteme von Siemens-Albis werden bei uns projektiert und realisiert. Sprechen Sie mit uns. Wir haben auch für Ihr Problem die richtige Lösung.

**Siemens-Albis AG**  
**Vertrieb Energie-Erzeugung und Verkehr**  
**Freilagerstrasse 28**  
**8047 Zürich**  
**01 247 31 11**

**Rue du Bugnon 42**  
**1020 Renens**  
**021 34 96 31**

## **SINAUT 8-FW – Fernwirktechnik von Siemens-Albis**

# Werkstattmöbel

# Werkstatt-Einrichtungen



– solide und preisgünstige Ausführung –



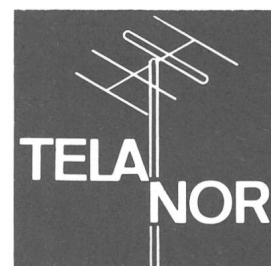
Besuchen Sie unsere permanente Ausstellung  
oder verlangen Sie Unterlagen

**TELANOR AG**

Antennenfabrik + Elektronik

**4654 LOSTORF bei Olten**

Telefon (062) 48 17 71 Telex 6 88 57



## Studer

Wir haben uns vor 30 Jahren das Ziel gesetzt, als freies und unabhängiges Familienunternehmen isolierte Kabel und Drähte herzustellen. Für diese Idee galt es eine ganze Reihe von Hindernissen in Kauf zu nehmen und zu überwinden. Neulinge sind auf einem abgesprochenen Markt nie willkommen.

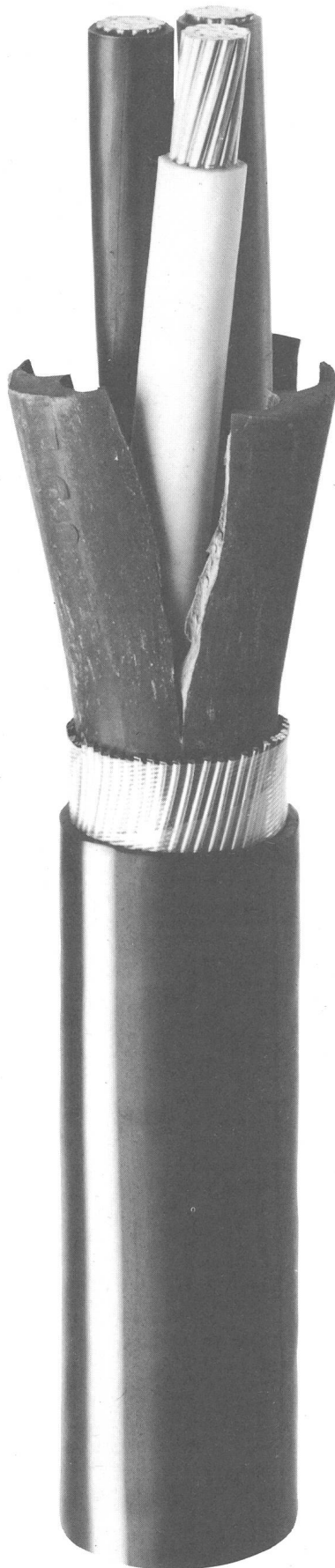
Wir haben auf Kunststoff gesetzt und einige gute und praktische Verbesserungen entwickelt und auf dem Schweizer Markt eingeführt; z. B. Steuerkabel mit nummerierten Adern und sektorförmige Aluminiumleiter für Niederspannungskabel.

Unser Unternehmen ist gewachsen, und wir sind trotzdem der Zielsetzung treu geblieben: Als unabhängige Kabelfabrik beliefern wir ohne Zwischenhandel den Markt mit Hochspannungs-, Niederspannungs- und Telefoniekabeln.

Alle Produkte, die wir verkaufen, werden in unserem Werk in Däniken hergestellt. 170 Mitarbeiter setzen sich täglich für den guten Namen ein. Auch in Zukunft wollen wir unabhängig bleiben. Dazu braucht es Umsicht und Mut. Wir zählen wie bisher auf unsere Abnehmer.

Wir halten mit der Zeit Schritt und werden der Entwicklung auch zukünftig besondere Bedeutung beimessen.

Unsere Losung ist, ein fairer Konkurrent zu sein, besonders aber ein zuverlässiger Partner für unsere Kundschaft.



## XKT-Kabel

XKT-Kabel sind Netzkabel mit konzentrischem Nulleiter.

Das Mäanderkabel Typ XKT von Studer ist einzig in seiner Art.

Die Leiter unserer Mäanderkabel sind mit wärmefesten, vernetzten Polyäthylenen isoliert. (XLPE = Sioplas®).

Die Neuheit ist die hervorragende Montagefreundlichkeit. Der formstabile und wasserdichte Füllmantel kann leicht von Hand entfernt werden. Der Drahtschirm kann sauber und mühelos abgehoben werden.

Das ist die funktionelle Weiterentwicklung unserer patentierten Mäanderkonstruktion:

Drahtschirm ohne Einbettungsmasse!

«Montagefreundlicher geht es nicht mehr.»

Angewendet werden Mäanderkabel in genullten Sekundärnetzen mit Aluminium- oder Kupferleitern bis 240 mm<sup>2</sup>.

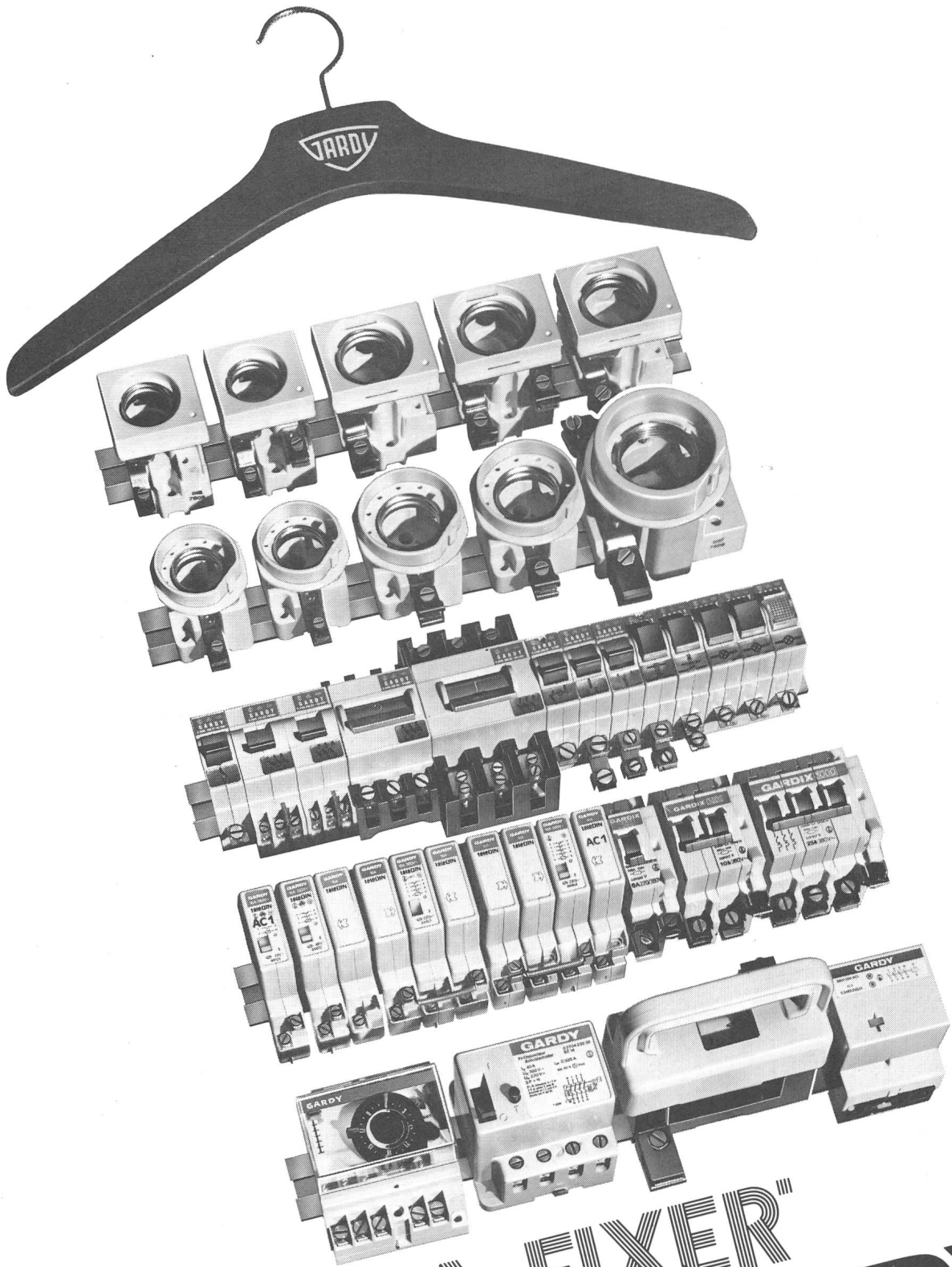
Beim XKT-Kabel erlaubt die wärme- und druckfeste Leiterisolation Betriebstemperaturen stundenweise von 100°C und mehr.

Selbstverständlich entsprechen unsere Mäanderkabel XKT den von SEV und VSE veröffentlichten Normen.

Studer  
Draht- und Kabelwerk AG  
CH-4658 Däniken SO



Telefon 062 · 65 14 44  
Telex 68963

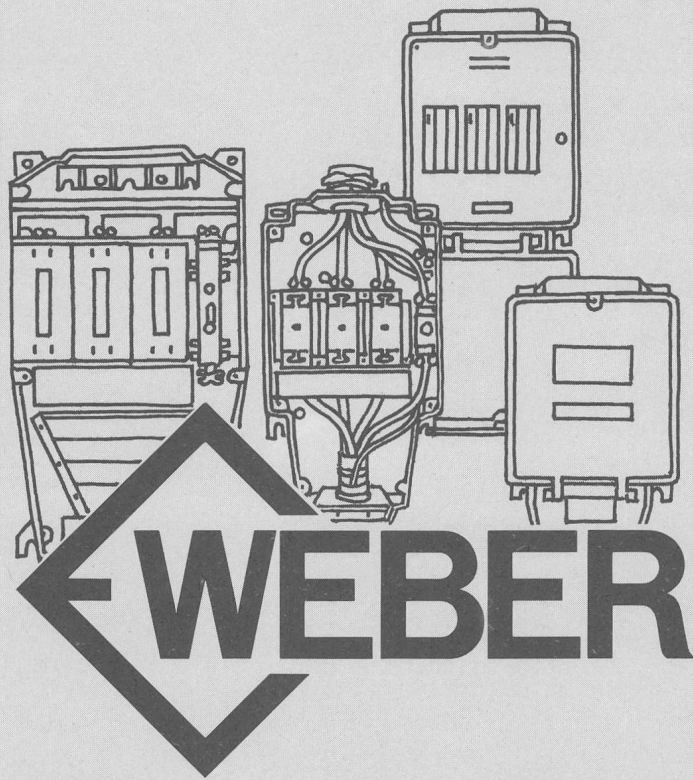


# DIE "PRÊTS A FIXER" GARDY

Agenturen Gardy: Zürich - Basel - Chur - Genève - Prévèrenge - Sion - Lugano

Diese Apparatefamilie ist mehr als ein vollständiges Programm elektrischer Geräte. Jede Einheit ist nach den DIN Normmassen hergestellt und einklinkbar. Daher zeitsparende Montage und ästhetischer Aufbau.  
 GARDY: Sicherungselemente, Leitungsschutzschalter, Schrittelais, Schaltuhren, Kleinschütze, Fehlerstrom-Schutzschalter, Signallampen usw.

**GARDY SA GENEVE**



# Ihren Spürsinn in Ehren, aber wir haben tatsächlich das umfassende Angebot.

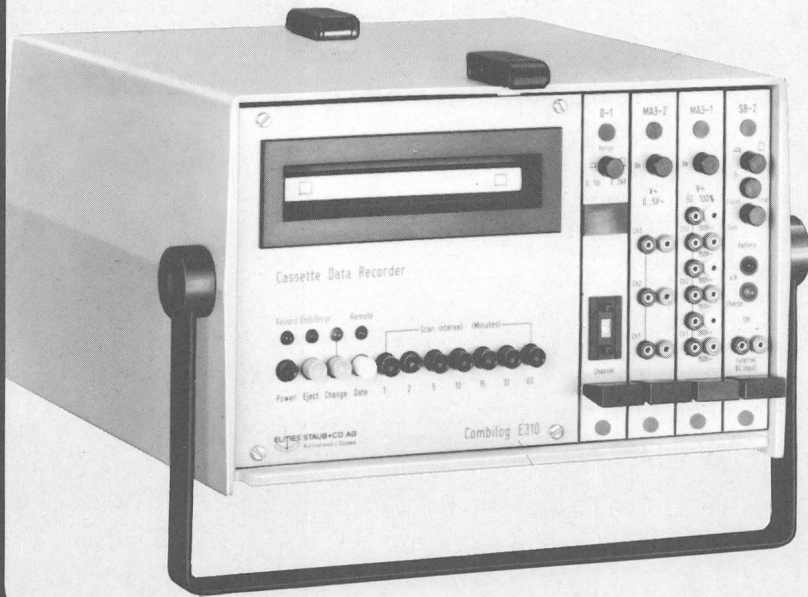
In enger Zusammenarbeit mit den energieliefernden Werken entstand ein Hausanschlusskasten-Sortiment, das seinesgleichen sucht. Mit nur drei Kastenmodellen decken wir den ganzen, grossen Anforderungskatalog ab. Verwundert es, wenn bedeutende Schweizer Elektrizitätswerke Weber Hausanschlusskästen einbauen?

Diese enormen Vorteile bieten Ihnen Weber Hausanschlusskästen: nur 3 Modelle für 160A, 250A und 400A Nennstrom, Kabel von vorn einlegbar, Kastenboden separat montierbar, Flansche resp. Einfach- und Doppelseinführungen oben oder unten einlegbar, zweiteiliger Vergusstrichter (bei gleichen Kastenabmessungen), schlagfestes, nicht brennbares Isoliermaterial (SEV-Attest vorhanden), alle Plombiermöglichkeiten, viel Anschlussraum, Abdeckung über den Eingangsklemmen, Berührungsschutz, vielseitiges Zubehör, Spannungsmessung bei montierter Abdeckplatte möglich, auf Wunsch Nulleitertrenner mit Trennstellung.

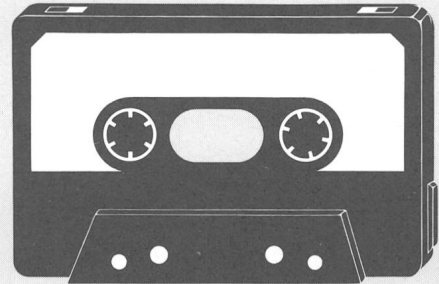
Weber AG, Fabrik elektrotechnischer Artikel und Apparate, 6020 Emmenbrücke, Tel. 041-505544

# ELMES 300 COMBILOG

## Das Registriersystem der Zukunft



- 1...16 oder mehr Kanäle für direkte Aufzeichnung von Strom, Spannung, elektrischer Leistung, Oberwellen, Impulszahlen, Temperaturen und weiteren Messgrößen
- Hohe Wirtschaftlichkeit dank steckbaren Messeinschüben und handelsüblichen C-60 Kassetten als Datenträger



- Rasche, rechnergesteuerte Auswertung grosser Datenmengen – Darstellung als Grafik oder Tabelle

**ELMES STAUB+CO AG**

Fabrik elektrischer Messinstrumente  
CH-8805 Richterswil/Schweiz  
Telefon 01 784 22 22, Telex 875525

### NORMA-Precision-Multimeter

#### D-4025

#### D-4045



#### Kalibrier- und System-Multimeter mit hoher Genauigkeit und Auflösung

- Anzeige bis 25 000 Digit
- Überlauf blinkend bis 28 500 Digit
- Automatische Bereichsumschaltung
- Aktives Eingangsfilter (abschaltbar)
- Widerstandsmessung 2- und 4polig
- Hold-Taste
- D-4045 True-RMS in allen AC-Bereichen

#### Optionen:

- IEEE-Standard-488-Bus-Interface (auch verwendbar für IEC 625 Data Bus)
- BCD-Ausgang (8-4-2-1 parallel)



**Armin Zürcher AG**

Grubenstrasse 54, Postfach, 8045 Zürich  
Telefon 01/4611750

41

## Bibliothek des SEV

Öffnungszeiten für Mitglieder:  
8.30–11.30 Uhr  
14.00–16.30 Uhr



## Bibliothèque de l'ASE

Heures d'ouverture pour les membres:  
8.30–11.30 h  
14.00–16.30 h

## Bemerkenswertes zum Geschäftsjahr 1980 der BKW

- Stromabsatz 7 Milliarden 986 Millionen Kilowattstunden
- Zuwachs im allgemeinen Netz 6%
- Deckung zu 41% aus eigenen Anlagen, zu 36% aus Partnerwerken und zu 23% durch Fremdbezüge
- 3040 Millionen Kilowattstunden oder 38% des gesamten Bedarfs stammen aus den beiden Kernkraftwerken Mühleberg und Fessenheim
- Seit der Inbetriebnahme im Jahre 1972 hat das Kernkraftwerk Mühleberg über 19 Milliarden Kilowattstunden Strom ins Netz abgegeben.

**Strom für eine Million Menschen – BKW**

**Was Sie auch immer für die  
Elektro-Installation suchen,  
bei O.F. finden Sie  
die Auswahl.**



**OTTO FISCHER AG**

Elektrotechnische Artikel en gros  
Aargauerstrasse 2 Postfach

8023 Zürich

☎ 01 / 42 33 11  
Telex 54 763



# Sichere Stromversorgung

Haben Sie schon über die einseitige Energieversorgung unseres Landes nachgedacht? In der Schweiz wird nur ein Fünftel des Gesamtenergieverbrauchs durch Elektrizität gedeckt.

Elektrizität ist preiswerte und umweltfreundliche Energie aus einheimischer Wasserkraft und aus Kernenergie. So sind die NOK-Kernkraftwerke Beznau I und II seit zehn Jahren klaglos im Betrieb. Dabei erreicht ihre Betriebsbereitschaft im internationalen Vergleich einen hervorragenden Spitzenplatz.

Trotz Sparanstrengungen in allen Bereichen des Energieverbrauchs nimmt der Elektrizitätsbedarf weiter zu,

- weil zur Gewährleistung der Versorgungssicherheit die Substitution von auslandabhängigen Energieträgern spürbar zunimmt und
- weil jeder sinnvolle Einsatz aller alternativen Energien zusätzliche Elektrizität braucht.

Die NOK als Gemeinschaftsunternehmung der nordostschweizerischen Kantone produzieren und übertragen elektrische Energie zur sicheren Stromversorgung in ihrem Versorgungsgebiet.



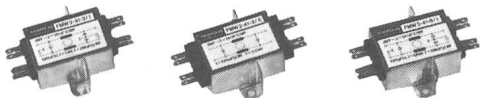
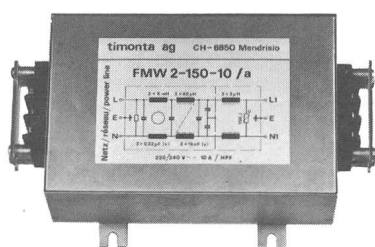
## Nordostschweizerische Kraftwerke AG

**timonta ag**

p. roncaa 4  
CH-6850 Mendrisio  
Tel. 091/46 10 21  
Tx 73915

10

### Störschutzfilter für höchste Ansprüche (Metallgehäuse)



#### STÖRSCHUTZFILTER in Metallgehäuse

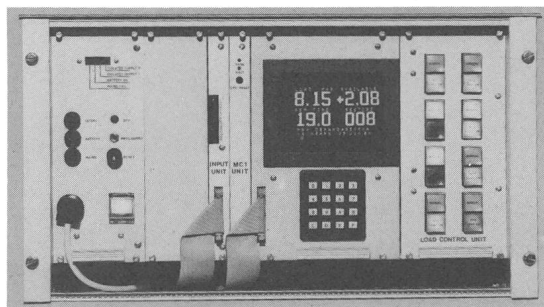
- Nennspannung bis 415V/50-400Hz
  - Nennstrom bis 3 x 25Amp. + N
  - Abschirmwirkung optimal dank Stahlgehäuse
  - Varilug-Anschlüsse für Faston (6.3 x 0.8/2.8 x 0.8) oder lötlbar
  - Sehr breitbandige Einfügungsdämpfung bis 1GHz
  - Optimale Kostenberechnung
  - Spezialausführungen nach Kundenwunsch
- Verlangen Sie ausführliche Unterlagen.

Vertretung für die Schweiz:  
Elbatex AG, 5430 Wettingen  
Alb. Zwysigstr. 28, Tel. 056/26 56 41



**Ulrich Matter AG**  
Elektrische Mess- und Regeltechnik

5610 WOHLLEN AG  
Tel. 057 614 54 / 628 34  
Telex 54579



### FERRANTI CEDREC

Ein Energie-Optimierungs-System zur Senkung der Stromkosten durch Reduktion der Höchstlast

- Grösste Flexibilität dank Mikroprozessor-System
- Ausbaufähig zur automatischen Ansteuerung von bis zu 96 Lasten
- Hohe Betriebssicherheit und Service-Freundlichkeit

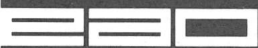
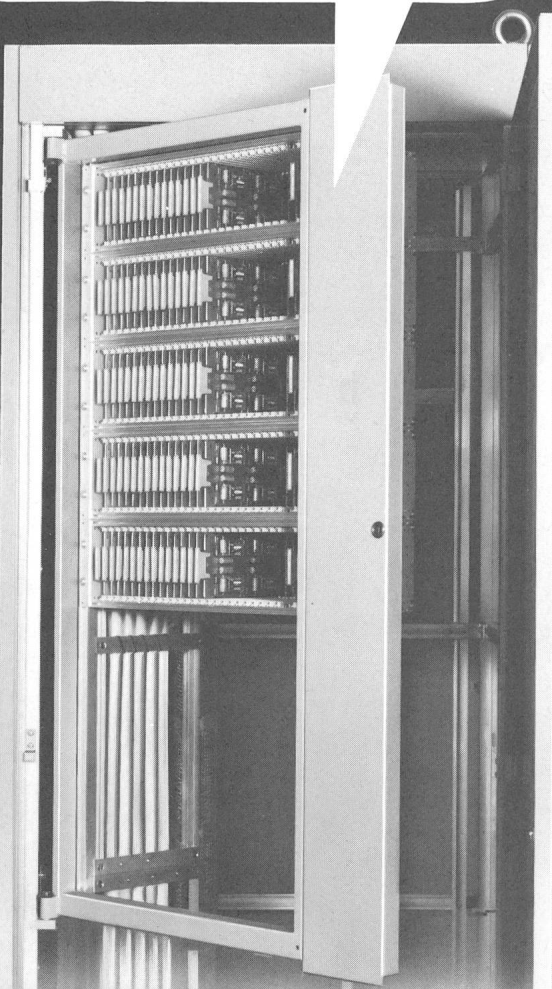
Ein System, welches sich bereits bei einem Leistungsbedarf ab ca. 1 MW in kurzer Zeit amortisieren lässt.

# Wo innere Werte zählen...

...besteht kein Grund das Äussere zu vernachlässigen. Ob nun von elektromechanischen oder elektronischen Steuerungen, von Alarm- und Meldesystemen, von Steuerkomponenten oder gar ganzen Schalt- und Verteilanlagen die Rede ist. Steuerungen von EAO sind nicht nur besser, sie sind auch schöner.

## EAO

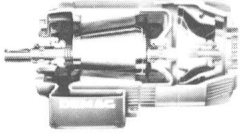
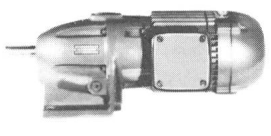
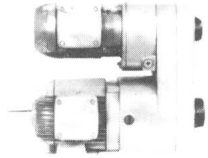
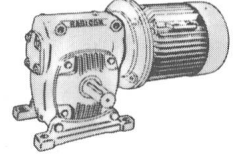
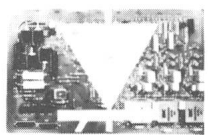
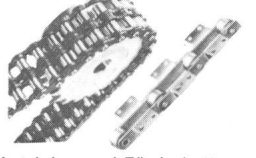
# Steuerungen.



**zweifelsfrei!**

Elektro-Apparatebau  
Olten AG  
Tannwaldstrasse 88  
CH-4600 Olten  
Telefon 062 - 25 22 50

# Moment.

	
Bremsmotoren	Getriebemotoren
	
Feingangantriebe	Schneckengetriebemotoren
	
Steuer- und Regelanlagen	Antriebs- und Förderketten

Fehr – Antriebs-Spezialist – Dietlikon

## fehr

Hans Fehr AG CH-8305 Dietlikon  
Tel. 01/833 26 60 Telex 52344  
Fördertechnik — Antriebstechnik



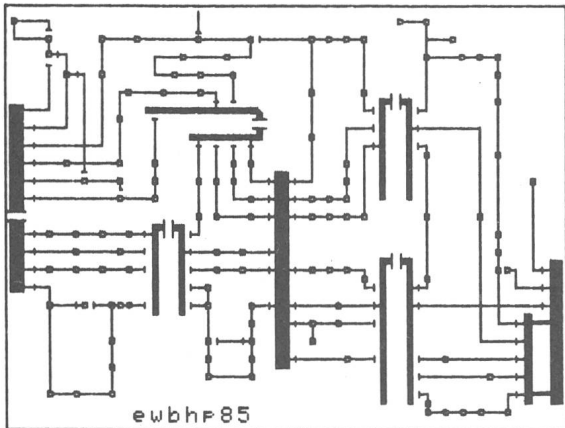


## Wendelschnüre

1 ... 14 Adern, 0,1 ... 2,5 mm<sup>2</sup>  
PVC, Polyurethan, Neoprene,  
Gummi, Silikon, Teflon  
(- 50 °C ... + 180 °C)  
Wendellängen:  
300 mm ... 2500 mm  
Dehnung: 1 : 4 ... 1 : 6  
auch mit Abschirmung  
Vorzugstypen ab Lager  
Steinhausen  
Spezialtypen und  
Kleinmengen auf Anfrage

### KROMBERG & SCHUBERT AG

Postfach 366  
6312 Steinhausen  
Tel. 042/411666



Möchten Sie erfahren, wie wir die Netzbelastungen im Nieder- und Mittelspannungsnetz computerassistent und kostengünstig auswerten?

Wir sind an einem Erfahrungsaustausch interessiert.  
Bitte telefonieren Sie uns.

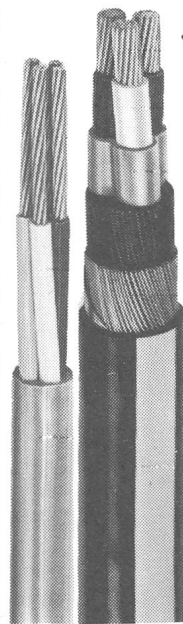
## Elektrizitätswerk Biel

Abteilung Energieverteilung  
Telefon 032 42 55 51, intern 16



**Ihre Wildegger Kabelmacher**  
präsentieren Ihnen

## Standard- Programm

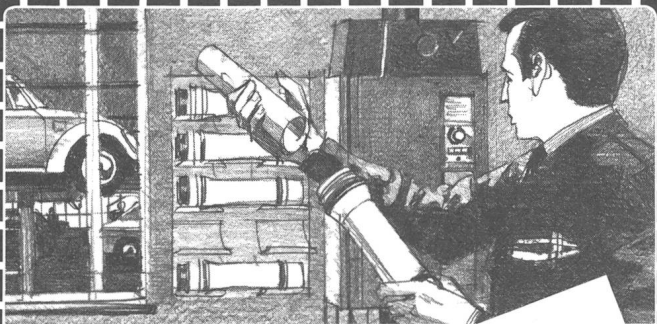


TT, TT-CLT, TT, TT-C  
TT-R, TT-F, TT-R, TT-  
TTKT, XKT, TTKT, XI  
T-Draht, T-Seil, T-Dra  
T-Litze, T-Litze, T-Litz  
Td, Tdv, Td, Tdv, Td,  
U72, U72-CLT, U72  
J51, J51, usw usw us

★ Rufen Sie uns an, wir  
haben fast alles am Lager.



**Kupferdraht-Isolierwerk AG**  
**5103 Wildegg**  
Tel. 064 53 19 61 / Telex 68 251



**Wenn in Betrieben  
die Leute mehr mit dem Kopf  
arbeiten als mit den Beinen,  
dann ist Autophon unterwegs.  
Informationen über Rohrpost  
erhalten Sie von uns per Post.**

Leute, die mehr mit dem Kopf arbeiten als mit den Beinen? Welche Firma wünscht sich das nicht! Senden Sie uns genaue Unterlagen über die Vorteile einer Autophon-Rohrpostanlage.

Informieren Sie uns darüber, was man alles damit transportieren kann. Wie flexibel und ausbaufähig eine Rohrpostanlage für unseren Betrieb sein kann. Denn unsere Mitarbeiter sind uns zu schade für Dauerläufe.

Name: \_\_\_\_\_ in Firma: \_\_\_\_\_  
Strasse: \_\_\_\_\_ Telefon: \_\_\_\_\_  
PLZ: \_\_\_\_\_ Ort: \_\_\_\_\_

Einsenden an: Autophon AG, Vertriebsstelle Schweiz, Stauffacherstrasse 145, 3000 Bern 22

Autophon-Niederlassungen  
in Zürich 01 201 44 33, St. Gallen 071 25 65 11, Basel 061 22 55 33, Bern 031 42 66 66, Luzern 041 44 04 04  
Téléphonie SA in Lausanne 021 26 93 93, Sion 027 22 57 57, Genève 022 42 43 50

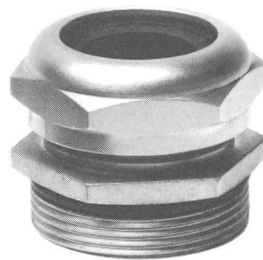
**AUTOPHON**

Sprechen Sie mit Autophon,  
wenn Sie informieren müssen oder Informationen brauchen, wenn Sie gesehen oder gehört werden wollen,  
wenn Sie die richtige Verbindung mit oder ohne Draht brauchen, wenn Sie warnen, überwachen  
oder einsatzbereit sein müssen.

# RADO

**INTRADO**

Die beste Kabelverschraubung, wenn  
Qualität und Preis stimmen müssen!



- Grosser Klemmbereich, optimale Zugentlastung
- 3 Gewindelängen
- 15 Typen für Kabelklemmbereiche von 2–60 mm
- Dichtungen und O-Ringe aus Neoprene oder Viton, witterungs-, öl- und benzinbeständig
- Alle Typen ab Lager oder kurzfristig lieferbar

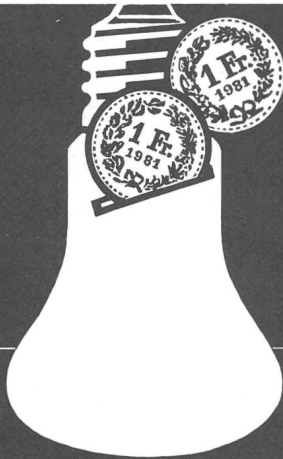
### Aus unserem Lieferprogramm

Kabelverschraubungen mit 2–3 und 4 Kabeldurchgängen, verschiedene Querschnitte  
Anschluss-Nippel für Metallschläuche mit PVC-Überzug  
STABI-Hülsen für die Zugentlastung-Metaplastschläuche  
Anschluss-Reduktionen und Erweiterungen, Gegenmuttern  
Blindstopfen nach DIN 40.430 – Verschlusszapfen mit Flansch und O-Ring  
Kabelverschraubungen und Reduktionen aus Messing und Chromnickelstahl

Bitte verlangen Sie nähere Informationen und Unterlagen!

Intrado AG  
Haldenstrasse 1  
CH-6343 Rotkreuz  
Elektro-Verbindung und -Befestigung

Tel. 042 - 64 10 27  
Telex 71.130 mapro



# sparsam mit TUNGSRAM

Tungsräm-Energiesparlampen  
verbrauchen bis 10% weniger Energie



Tungsräm AG  
8027 Zürich, Manessestrasse 152, Tel. 01-202 11 00, Telex 54 308  
1227 Carouge-Genève, 57, rue Ancienne, Tél. 022-42 30 10



*Winterferien:  
mit Reka-Checks  
günstiger*

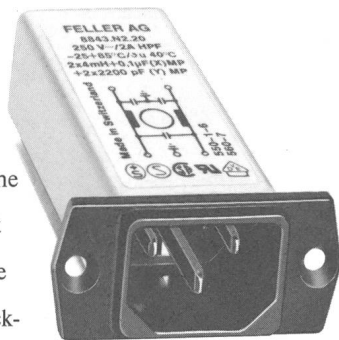
**reka**

3001 Bern  
Telefon 031 22 66 33

## KONTAKT- ANZEIGE

### für Netzfilter:

Hohe Dämpfungswerte über ein breites Frequenzband. Verschiedene Bauformen und Stromstärken. Kombiniert mit Gerätestecker mit und ohne Sicherung. Weitere Typen in Metall- oder Plastic-Gehäusen. Zweckmässig und kostensparend. Nach internationalen Normen; SEV, VDE, SEMKO, UL, CSA. Ende der Störung!



Feller AG  
CH-8810 Horgen  
Telefon 01 725 65 65

*Feller*

Elektrotechnik  
Informatik

**Feller. Stromführend in Industrieprodukten.**



**HUBER+SUHNER AG**

Ein gutes Kabel ist mehr als ein Bündel  
isolierter Leiter

Verwendungszweck und Einsatzbedingungen im einzelnen Anwendungsfall bestimmen Aufbau und Beschaffenheit von Kabeln. Wir haben es uns zum Ziel gesetzt, für die Übertragungstechnischen Probleme und Bedürfnisse unserer Kunden spezifische Lösungen anzubieten, und dabei erzielen wir beachtliche Erfolge. Eine wichtige Aufgabe kommt dabei unserem

### Berater für die Elektroindustrie

zu. Ihm möchten wir die Betreuung und Beratung von Industriekunden übertragen im Zusammenhang mit anspruchsvollen Projekten und der Realisierung des Vertriebes von Kabelsystemen. Als **Elektroingenieur oder -techniker** mit einigen Jahren Praxis in mehreren Anwendungsbereichen der Elektroindustrie (Planung, Anlagenbau oder Installation) bringen Sie die notwendigen Voraussetzungen für eine erfolgreiche Tätigkeit auf dem Gebiet mit. Wenn Sie über Ideenreichtum verfügen, Englisch verstehen und zudem geschickt verhandeln können, möglichst auch in Französisch, dann sind Sie unser Mann.

Sofern dieser Posten Sie interessiert, möchten wir Sie gerne kennenlernen. Lassen Sie Ihre Unterlagen möglichst bald unserem Herrn A. Gysi zukommen, der Ihnen auch gerne telefonisch zusätzliche Auskünfte erteilt.

159

**HUBER+SUHNER AG**

8330 Pfäffikon ZH  
Telefon 01 950 40 20



# PHILIPS

Wir haben für Akquisitions- und Beratungsaufgaben auf dem Gebiet der Mess-, Steuer- und Regeltechnik die Stelle eines

## Verkaufsingenieurs im Innendienst

zu besetzen. Diese Aufgabe erfordert eine zielstrebige Persönlichkeit mit

- guten Kenntnissen in Elektrotechnik (Starkstrom)
- Erfahrung im Verkauf technischer Investitionsgüter
- Fremdsprachenkenntnissen (Französisch, eventuell auch Englisch)

Wir suchen einen dynamischen und verhandlungsgewandten Mitarbeiter, der sich auch in ein kleines Team einzufügen vermag. Unsere Anstellungsbedingungen sind fortschrittlich (z. B. mindestens 4 Wochen Ferien pro Jahr), das Arbeitsgebiet weitgehend selbständig zu bearbeiten.

Gerne erwarten wir Ihre Bewerbungsunterlagen.  
157

**Philips AG**, Zentrale Personalabteilung  
Allmendstrasse 140, Postfach, **8027 Zürich**  
81-334

# Luwa

Lufttechnik, Textillufttechnik, Verfahrenstechnik

Unsere luft-, wärme- und prozesstechnischen Anlagen für die allgemeine Lufttechnik, Textillufttechnik und Verfahrenstechnik sind weltbekannt. Die Steuerung und Regelung dieser zum Teil komplizierten Gesamtanlagen verlangt u. a. auch die Anwendung frei programmierbarer Steuerungen und mikroprozessorbasierter Regelsysteme.

Für unseren zentralen Bereich **Regeltechnik** suchen wir einen

## Elektroingenieur HTL

dem wir als

**Leiter der Auftragsbearbeitung**

eine gleichermassen interessante Fach- und Führungsaufgabe mit folgenden Schwerpunkten übertragen:

- Technische Ausführung von elektrischen und pneumatischen Steuerungen und Regelungen von Klima-, Kälte- und verfahrenstechnischen Anlagen
- Planung und Ausführung der elektrischen Ausrüstungen und damit zusammenhängender Installationen in Normal- und ex-Ausführung
- Führung eines Mitarbeiterstabes von 12-14 technischen Sachbearbeitern

Voraussetzung für diese anspruchsvolle Tätigkeit sind gute Kenntnisse in Starkstromtechnik, mehrjährige Erfahrung auf dem Gebiet der Mess- und Regeltechnik, Führungsgeschick und -erfahrung. Für den Kontakt mit unseren Kunden in aller Welt sind Englisch- und Französischkenntnisse erforderlich.

Wenn Sie sich von dieser Aufgabe angesprochen fühlen, bitten wir Sie um Ihre Kontaktnahme mit unserer Personalabteilung.

**Luwa AG**, Anemonenstrasse 40, **8047 Zürich**  
Telefon 01 4915151, intern 245

158



**Sie** suchen abwechslungsreiche Arbeit auf dem Gebiet der allgemeinen Steuerungs- und Installationstechnik.

**Wir** suchen initiativen El.-Ing. HTL, dem wir als Stellvertreter des Chefs die Führung und Koordination unserer Abteilungen Schaltschrankbau, Industrie- und Hausinstallation übertragen können.

Eine Vielfalt von Projekten und Aufgaben wartet auf einen Berufsmann, der auch mit der handwerklichen Seite des Elektroinstallationsgewerbes bestens vertraut ist.

Telefonieren Sie uns! Wir vereinbaren gerne eine Besprechung. Sie dürfen uns aber gleich auch Ihre Bewerbung senden.

**Louis Stuber AG**  
Elektro-Unternehmung, Industrie Neuhof  
**3422 Kirchberg**, Telefon 034 45 31 55  
156



Für unser Büro für Hochspannungsapparate suchen wir einen

## Ingenieur HTL

Richtung Starkstromtechnik

**Aufgabenbereich**

- Beschaffung von allgemeinen Hochspannungsapparaten
- Mitarbeit bei Beeinflussungs- und Erdungsmessungen im Freien
- Planung und Überwachung von Montage- und Revisionsarbeiten
- Ausarbeitung von Kredit- und Vergabungsvorlagen sowie selbständige Erledigung der Geschäftskorrespondenz

**Wir erwarten**

- abgeschlossene Ausbildung an einer höheren technischen Lehranstalt
- einige Jahre Praxis, vorzugsweise auf dem Gebiet der Leistungsschalter, im Anlagenbau oder in einem Versuchslokal
- angenehme Umgangsformen, Initiative und Selbständigkeit
- Bereitschaft zur gelegentlichen Arbeit im Freien und auf Baustellen

**Wir bieten**

- Dauerstelle mit zeitgemässen Anstellungsbedingungen
- angenehmes Arbeitsklima in kleinem Team
- sorgfältige Einführung in das Arbeitsgebiet
- Personalrestaurant
- gleitende Arbeitszeit

Für telefonische Auskünfte steht Ihnen Herr K. Venhoda, Telefon 056 203362, zur Verfügung.

Wir erbitten handschriftliche Bewerbung mit den üblichen Unterlagen an

**Nordostschweizerische Kraftwerke AG**  
Abteilung Elektromechanik und Kernenergie, **5401 Baden**  
160

Die neue Baureihe  
leistungsfähiger  
Vielfachmeßgeräte mit  
analoger und digitaler  
Anzeige.

Leistungsfähig in Technik,  
Design und Preis!!

Ausgabe 4.81  
Best.-Nr. M29

MA 3E  
sFr. 345,-\*

MA 1D  
sFr. 195,-\*

MA 5D  
sFr. 950,-\*

MA 3D  
sFr. 375,-\*

MA 2D  
sFr. 245,-\*

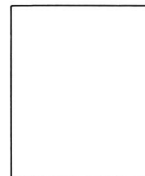
MA 2H  
sFr. 129,-\*

MA 1H  
sFr. 85,-\*



Firma/Institut: \_\_\_\_\_  
 Abt./z. Hd. \_\_\_\_\_  
 Straße \_\_\_\_\_  
 PLZ/Ort \_\_\_\_\_

Postkarte



METRAWATT  
 AG FÜR MESSAPPARATE  
 FELSENRAINSTRASSE 1  
 POSTFACH A 154  
 CH-8052 ZÜRICH  
 TELEFON 01-302 35 35  
 TELEX 59 436

- Ich/wir wünsche(n)  
 ausführliche Unterlagen
- Ich/wir bestelle(n) hiermit:

\_\_\_\_\_  
 \_\_\_\_\_  
 \_\_\_\_\_

METRAWATT  
 AG FÜR MESSAPPARATE  
 Felsenrainstraße 1  
 Postfach A 154  
 CH-8052 Zürich

Bestellen Sie bei Ihrem Elektro-  
 Großhändler oder Distributor,  
 denn Sie sind gut beraten mit  
 Vielfachmeßgeräten von  
 BBC-METRAWATT/GOERZ

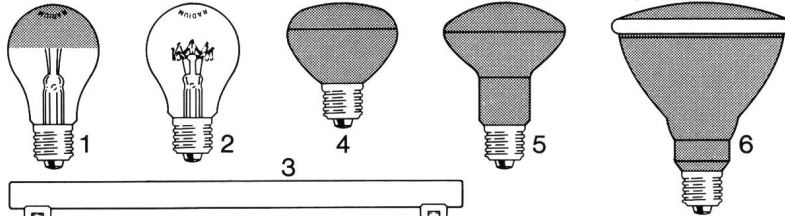
Datum \_\_\_\_\_ Unterschrift \_\_\_\_\_ 4. 81



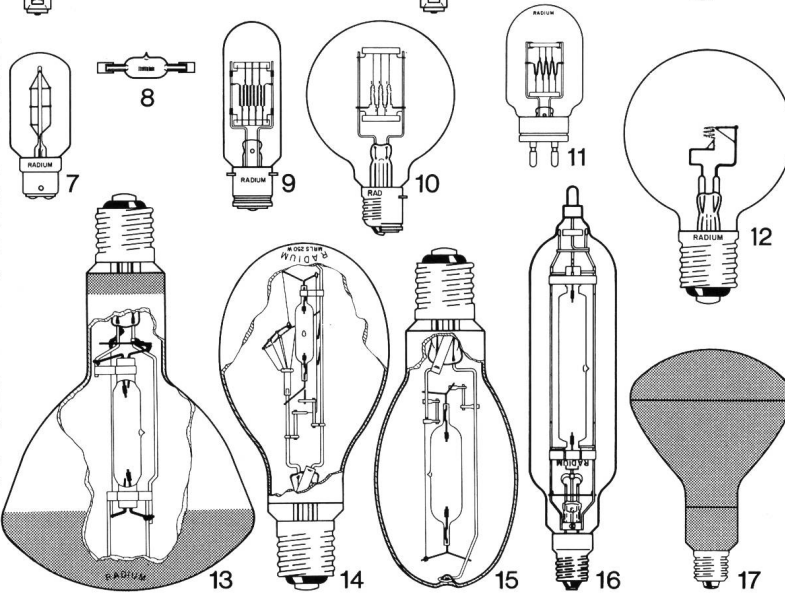
Typ	MA 1H	MA 2H	MA 1D	MA 2D	MA 3E	MA 3D	MA 5D
Anzeigenart	analog		digital		analog		digital
Meßbereiche:							
Spannung	0,15 ... 1000 V~ / 1,5 ... 500 V~		200 mV ... 650 V=		100 mV ... 1000 V=	200 mV ... 650 V=	300 mV ... 1000 V=
Strom	50 µA ... 5 A~ 0,5 mA ... 5 A~	50 µA ... 15 A~ 1,5 mA ... 15 A~	2 mA ... 2 A=	2 mA ... 10 (20) A=	10 µA ... 10 A=	2 mA ... 10 (20) A=	300 µA ... 20 (30) A=
Widerstand	1 Ω ... 1 MΩ		2 kΩ ... 20 MΩ		1 Ω ... 20 MΩ	2 kΩ ... 20 MΩ	3 kΩ ... 20 MΩ
Pegel	- 15 ... + 56 dB		—		- 40 ... + 62 dB	—	
Kapazität	2 ... 200 000 µF		—		—		300 nF ... 3000 µF
Temperatur	—		- 25 ... + 125 °C mit Temperaturastkopf T 2001				
Eingangswiderstand Ri	20 kΩ/V~ , 4 kΩ/V~		10 MΩ (konst.)				
Genauigkeit bei analog: Klasse ... ~ digital: Grundfehler ~ ± (...% v.M. + .... Digit) Ω	Kl. 2,5		(0,8 ... 1,25) + 1D (1,5 ... 1,75) + 3D (1 ... 2) + 1D	(0,5 ... 1) + 1D (1 ... 1,5) + 3D (0,5 ... 2) + 1D	Kl. 1,5 Kl. 2,5 Kl. 1,5	(0,25 ... 1) + 1D (0,75 ... 1,5) + 2D (0,5 ... 2) + 1D	(0,05 ... 0,35) + 1D (0,25 ... 0,5) + 2D (0,2 ... 0,5) + 2D
Frequenzbereich	35 ... 5000 Hz		—		15 ... 5000 Hz	15 ... 4000 Hz	15 ... 20 000 Hz
Überlastungsschutz	Meßwerkschutz in allen Meßbereichen bis 250 V= (z. Teil auch höher)						
Anzeige	Drehspul-Kernmagnetmeßwerk		LCD, 3 1/2stellig		Drehspulmeßwerk	LCD, 3 1/2stellig	LCD, 4 1/2stellig
Skalenlänge / Digits für Meßbereichsende	83 mm		1999		101 mm	1999	29 998
Stromversorgung	1,5 V-Mignon IEC R 6		9 V-Flachzellenbatterie IEC 6 F 22			Netz/Akkusatz	
Abmessungen	92 x 126 x 45 mm		92 x 154 x 25 mm		146 x 118 x 44 mm		250 x 83 x 210 mm
Besondere Kennzeichen und Eigenschaften	Anschlußbuchsen und Spezialmeßleitungen gegen zufälliges Berühren geschützt / Spiegelskala		Geräte entsprechen den Bestimmungen nach VDE und DIN Besonders flache Bauweise		Optimal einstellbarer Ablesewinkel durch Klapptechnik		Echte Effektivwert- messung, Schnell- spannklemmen
<b>Preise</b>							
Vielfachmeßgeräte	sFr. 85,-*	sFr. 129,-*	sFr. 195,-*	sFr. 245,-*	sFr. 345,-*	sFr. 375,-*	sFr. 950,-*
Zubehör:							
Zangenstromwandler	WZ 11 / sFr. 60,-*						
HF-Tastkopf	—		—		GE 4087 / sFr. 495,-*		
Temperaturastkopf	—		—		T 2001 / sFr. 190,-*		
Strommeßadapter	SM 16 / sFr. 37,-*						
Kabelset (mit Schutz gegen zufälliges Berühren)	KS 17 / sFr. 14,-*						
Kabelset (mit Bananensteckern)	KS 19 / sFr. 10,-*						
Satz NiCd-Akkus (4 Stck.)	—		—		—		IEC KR 27/50 sFr. 99,-*
Netzadapter	—		—		NA 2-9/20 / sFr. 37,-*		
Bereitschaftstasche	F 809 / sFr. 16,-*		F 814 / sFr. 13,-*		—		F 813 / sFr. 85,-*

\* Hersteller-Listenpreis zuzügl. 5,6% WUST.

# weil gutes Licht so wichtig ist



- 1** Glühlampen jeder Leistung, Form und Farbe.
- 2** SVA-Signallampen für Signal- und Verkehrsampeln.
- 3** Ralina-Stabglühlampen für Badezimmer.
- 4** Intensa-Reflektorlampen gebündeltes Licht zum Ausleuchten von Schaufenstern, Verkaufsräumen usw.
- 5** Parabol-Lampen mit breitem Ausstrahlungswinkel.
- 6** Intensa «Spot» und Reflecta «Flood» für Dekorationsbeleuchtung.
- 7** Bootsbeleuchtungs- und Positionslampen.
- 8** Halogen-Glühlampen für Anstrahlungen.
- 9** Halogen-Glühlampen für Farbaufnahmen in Foto-, Film- und Fernsehstudios.



- 10** Episkoplampen Lichtwurf Lampen für optische Geräte.
- 11** Projektionslampen für Film- und Fernsehstudios.
- 12** Scheinwerferlampen für Bühnenbeleuchtungen.
- 13** Quecksilberdampf-Hochdrucklampen mit Innenreflektor als Tiefstrahler.
- 14** Mischlicht-Lampen für Strassen- und Platzbeleuchtungen.
- 15** Quecksilberdampf- und Natriumdampf-Hochdrucklampen für Strassen- und Platzbeleuchtungen.
- 16** Halogen-Metaldampflampen für sofortige oder beschleunigte Wiederzündung für Flutlichtanlagen.
- 17** Infrarotstrahler für Landwirtschaft und Industrie.

## alle Lampen von Radium alle Radium-Lampen von Leuenberger

**Radium-Lampen  
weil gutes Licht  
so wichtig ist**



H. Leuenberger AG, Fabrik elektrischer Apparate  
Generalvertreter für Radium-Lampen  
CH-8154 Oberglatt, Tel. 01/850 1333, Telex 53352

### Coupon

Bitte senden Sie uns weitere Unterlagen über  
 Lampenprogramm Radium / speziell folgende Typen

- Drosselspulen/Zündgeräte
- Leuenberger-Gesamtprogramm

H. Leuenberger AG, Fabrik elektr. Apparate, 8154 Oberglatt  
Name: \_\_\_\_\_

Firma: \_\_\_\_\_

Abteilung: \_\_\_\_\_

PLZ + Ort: \_\_\_\_\_

8110/LL6454



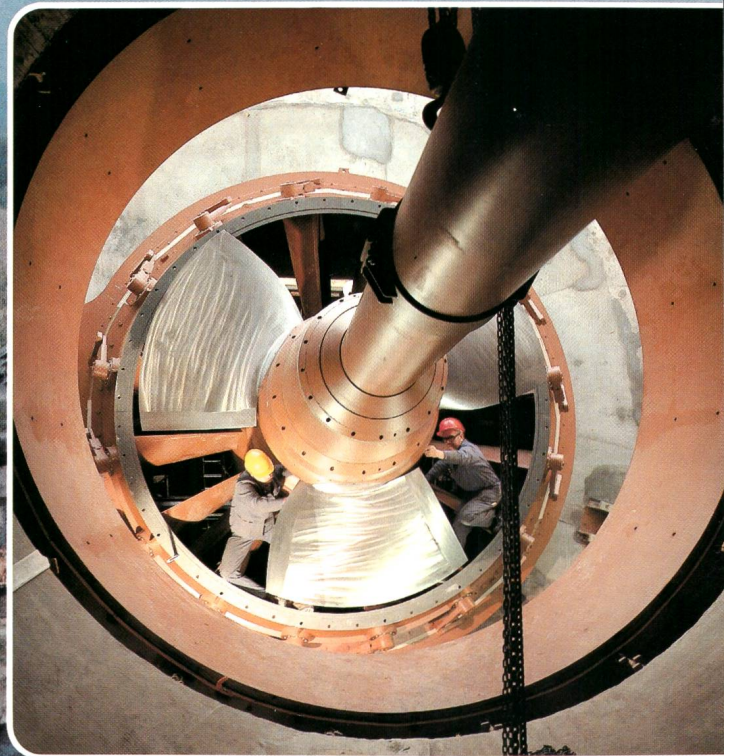
# Energie aus Kleinkraftwerken mit standardisierten S-Turbinen

Über vierzig Anlagen mit S-Turbinen aus der Escher-Wyss-Gruppe produzieren Strom im In- und Ausland. Weitere sind im Bau, noch mehr in Planung.

Von Bell entwickeltes Konzept: Zehn Größen für 2 bis 25 m Fallhöhe und 100 kW bis 10 MW Leistung. Jede davon in vier Ausführungen mit festen oder regulierbaren Leit- und Laufrad-Schaufeln für optimale Anpassung der Turbine an gegebene hydraulische Verhältnisse.

Vorteile, die für Sie als Betreiber oder Planer ins Gewicht fallen:

- Standardisierte, bewährte Baugruppen
- Standard-Generatoren möglich
- Einfache Einlauf- und Auslaufbauwerke, keine Drosselklappe und kein Maschinensaal-Kran, daher bauseits minimaler Aufwand für Aushub und umbauten Raum
- Hohe Jahres-Energieproduktion dank Spitzen-Hydraulik



▲ Eine S-Turbine von Bell mit einem Laufrad-Durchmesser von 3200 mm deckt seit Frühjahr 1981 einen wesentlichen Teil des Energiebedarfes für die Papierfabrik Perlen/LU.

Einige Beispiele von S-Turbinen in aller Welt:

Kleinkraftwerk	Land	Fallhöhe (m)	Leistung	
			pro Einheit	total
			kW	
Blankenstein	BRD	3,0	29	29
Busko Blato	Jugoslawien	15,86	2910	8730
Perlen	Schweiz	2,7	1060	1060
Pineda	Italien	4,0	839	839
Pers	Italien	3,5	672	1344
Weinzödl 1)	Oesterreich	2,3	217	217
Fourth Lake 2)	Kanada	21,3	3130	3130
Chace Mill 2)	USA	17,45	5400	10800
Netstal	Schweiz	4,6	800	800
Hagerhüsli	Schweiz	5,7	560	560
Bätterkinden	Schweiz	4,07	450	450

Planen Sie eine neue Anlage oder möchten Sie ein altes, unwirtschaftliches Kraftwerk umbauen fragen Sie uns.

## Bell

Ein Mitglied der  
Escher Wyss-Gruppe  
im Sulzer-Konzern

**Bell Maschinenfabrik AG**  
**CH-6010 Kriens/Luzern**

Schweiz/Telefon 041-495 111/Telex 78167

In Zusammenarbeit mit unseren Partnerfirmen und Lizenznehmer

1) Maschinenfabrik Andritz AG, Graz (A)

2) Dominion Bridge-Sulzer, Inc., Montreal/Kanada