

**Zeitschrift:** Bulletin des Schweizerischen Elektrotechnischen Vereins, des Verbandes Schweizerischer Elektrizitätsunternehmen = Bulletin de l'Association suisse des électriciens, de l'Association des entreprises électriques suisses

**Herausgeber:** Schweizerischer Elektrotechnischer Verein ; Verband Schweizerischer Elektrizitätsunternehmen

**Band:** 74 (1983)

**Heft:** 1

**Artikel:** Le traitement automatisé des bilans énergétiques et des autres valeurs statistiques

**Autor:** Rouiller, J.-M. / Burger, P.

**DOI:** <https://doi.org/10.5169/seals-904738>

### **Nutzungsbedingungen**

Die ETH-Bibliothek ist die Anbieterin der digitalisierten Zeitschriften. Sie besitzt keine Urheberrechte an den Zeitschriften und ist nicht verantwortlich für deren Inhalte. Die Rechte liegen in der Regel bei den Herausgebern beziehungsweise den externen Rechteinhabern. [Siehe Rechtliche Hinweise.](#)

### **Conditions d'utilisation**

L'ETH Library est le fournisseur des revues numérisées. Elle ne détient aucun droit d'auteur sur les revues et n'est pas responsable de leur contenu. En règle générale, les droits sont détenus par les éditeurs ou les détenteurs de droits externes. [Voir Informations légales.](#)

### **Terms of use**

The ETH Library is the provider of the digitised journals. It does not own any copyrights to the journals and is not responsible for their content. The rights usually lie with the publishers or the external rights holders. [See Legal notice.](#)

**Download PDF:** 18.03.2025

**ETH-Bibliothek Zürich, E-Periodica, <https://www.e-periodica.ch>**

# Le traitement automatisé des bilans énergétiques et des autres valeurs statistiques

J.-M. Rouiller et Ph. Burger

Les deux partenaires de l'aménagement d'Emosson, EdF et ATEL, gèrent l'énergie hydraulique en fonction de leurs besoins et de leurs disponibilités. De plus, les CFF disposent dans la retenue d'un avoir énergétique géré selon des règles particulières. Sur la base d'une trentaine de valeurs de mesure et de comptage hydrauliques et électriques, restituées par un petit ordinateur, plus de 200 valeurs doivent être calculées. Dans le cadre du remplacement de l'ordinateur existant, un programme a été développé qui permettra le traitement automatisé et la restitution des résultats sous différentes formes: listings, graphiques, bandes télex, etc.

Die beiden Partner des Kraftwerkes Emosson, EdF und ATEL, verwalten die hydraulische Energie entsprechend ihren Bedürfnissen und Verfügbarkeiten. Daneben verfügen die SBB über einen Energieanteil, den sie nach eigenen Regeln verwalten. Aufgrund von etwa 20 hydraulischen und elektrischen Mess- und Zählwerten, die von einem kleinen Rechner ausgegeben werden, müssen über 200 Werte berechnet werden. Im Zuge der Erneuerung des bestehenden Computers ist ein Programm entwickelt worden, das die automatische Verarbeitung und Ausgabe der Resultate in verschiedener Form ermöglicht: Listen, Grafiken, Telex, Streifen usw.

## 1. Emosson: un aménagement complexe

Sous la raison sociale d'Electricité d'Emosson SA, Electricité de France (EdF) et Aar et Tessin (ATEL) exploitent les forces hydrauliques de la retenue d'Emosson, mise en valeur par l'adduction des eaux du Val Ferret et de la Vallée du Trient dans les Alpes valaisannes, ainsi que des eaux des hautes vallées françaises de l'Arve et de l'Eau-Noire (fig. 1)[1].

Les adductions en provenance du territoire suisse doivent être refoulées

par pompage dans la retenue d'Emosson (collecteur Est), tandis que celles provenant du territoire français s'écoulent par gravité (collecteurs Sud et Ouest). La retenue d'Emosson est constituée d'un barrage voûte d'une hauteur de 180 m sur fondations, créant entre les cotes 1785 et 1930 msm une accumulation de 225 millions de m<sup>3</sup> de capacité, qui noie sous 42 m d'eau l'ancienne retenue de Barberine, propriété des CFF. L'énergie hydraulique accumulée correspond à 683 GWh dont 164 sont réservés aux CFF. L'utilisation des eaux accumulées à Emosson est réalisée en deux chutes de

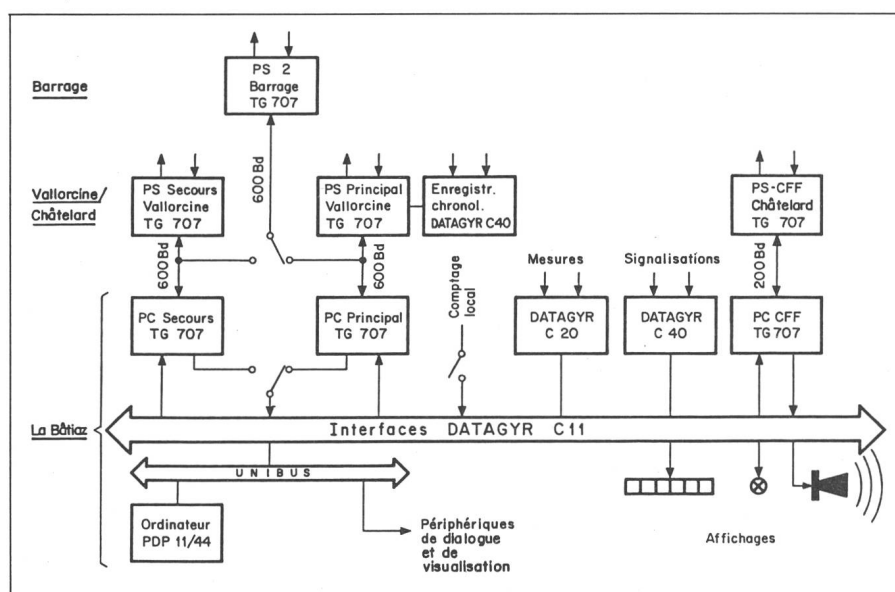


Fig. 2 Réseau d'acquisition et de traitement des informations

Réalisation 1972

La Bâtière: Centre de commande et de production d'énergie

- 3 postes de commande (PC) TELEGYR 707
- 2 unités d'acquisition locale DATAGYR C20 et C40

Vallorcine: Centrale de production et de pompage

- 2 postes subordonnés (PS) principal et de secours
- 1 unité d'acquisition DATAGYR C40

Le Châtellard: Centrale de production et de pompage (CFF)

- 1 poste subordonné (PS)

Barrage d'Emosson pour la télécommande et télémessure

- 1 poste subordonné (PS)

La Bâtière: Interface de liaison DATAGYR C11 au PDP 11/44 et périphériques de dialogue, de visualisation graphique et de restitution de documents (réalisation 1982/83).

### Adresses des auteurs

Jean-Marie Rouiller, ing. techn. ETS, Electricité d'Emosson SA, 1920 Martigny, et Philippe Burger, ing. dipl. EPFL, LGZ Landis & Gyr AG, Abt. FRVA-CH, 6300 Zug.

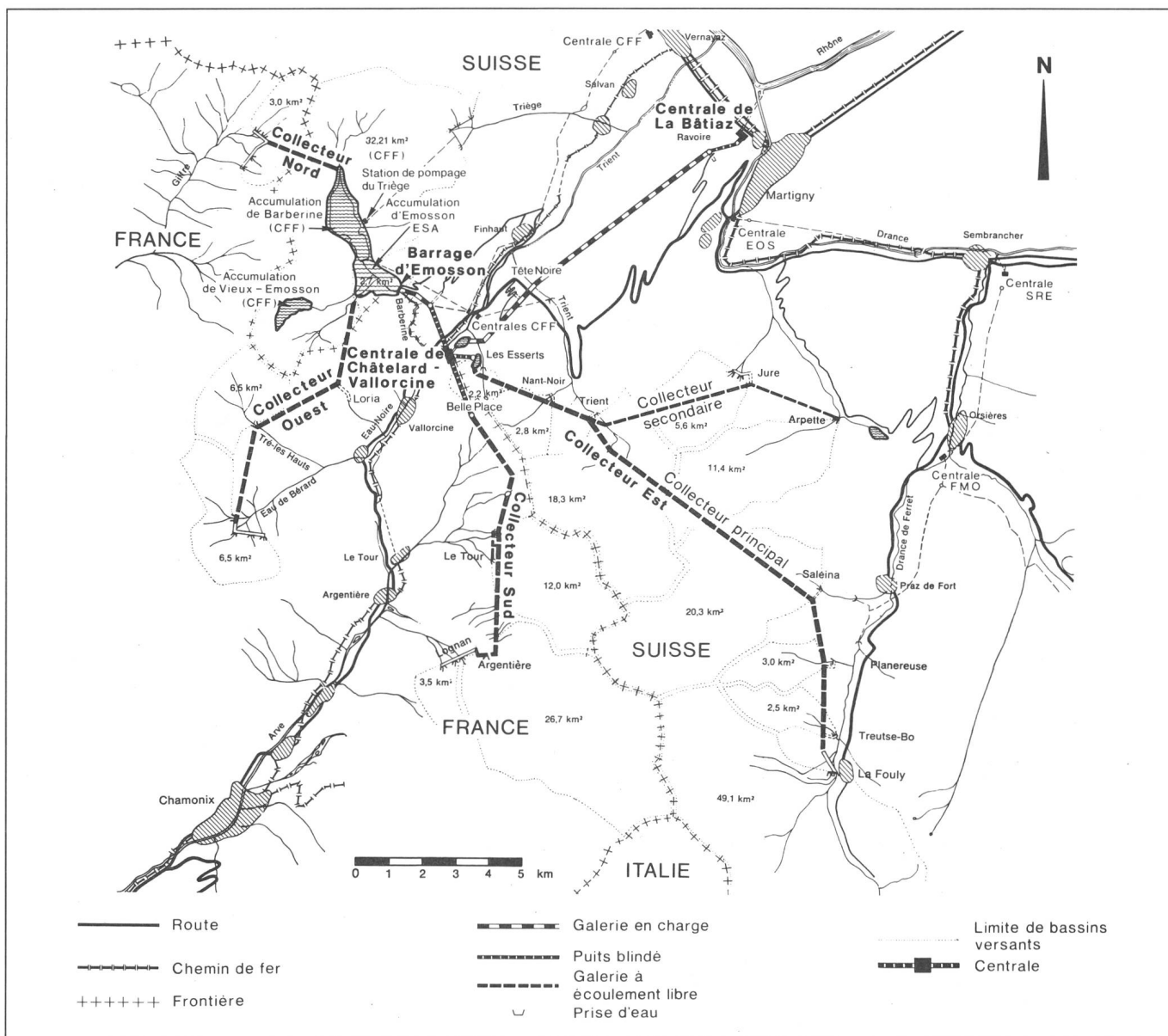


Fig. 1 Plan de situation de l'aménagement d'Emosson

deux paliers: la chute d'Emosson avec les usines de Vallorcine et de La Bâtiatz et la chute CFF avec les usines du Châtelard et de Vernayaz. Lorsqu'elles ne sont pas pompées dans la retenue d'Emosson, les eaux du collecteur Est peuvent être turbinées à la centrale de Vallorcine et dirigées ensuite sur la chute inférieure.

Tous les captages ayant été effectués à l'amont de sociétés hydro-électriques existantes, des accords concernant la compensation des pertes de production de ces usines ont été conclus. Les deux partenaires de l'aménagement gèrent l'énergie hydraulique en fonction de leurs besoins ou de leurs disponibilités en énergie électrique et dans la limite de leurs avoirs; les forces hydrauliques proviennent en parts égales des territoires français et suisses et les

deux pays ont les mêmes droits à l'énergie. D'autre part, l'avoir énergétique forfaitaire des CFF est géré selon des règles bien particulières.

Les autorités des deux pays sont réunies dans une commission permanente de surveillance de l'aménagement et veillent à l'observation des clauses de la convention franco-suisse.

La centrale de Vallorcine et les principaux ouvrages extérieurs sont surveillés et télécommandés depuis la centrale de La Bâtiatz, où un service de quart est assuré en permanence. Il est donc indispensable que les informations nécessaires à l'exploitation de l'aménagement et à la gestion des apports hydrauliques soient transmises avec fiabilité au centre de commande de La Bâtiatz; ceci est réalisé par un équipement Télégryr et Datagryr (fig. 1).

## 2. Réalisation complexe: informations abondantes nécessaires

A la lecture de cette description on peut imaginer qu'un grand nombre d'informations sont nécessaires pour établir les décomptes des avoirs de chacun des intéressés, appelés statistiques hydrauliques et énergétiques, que nous abrègerons par «statistiques» dans cette présentation.

Tout d'abord les mesures hydrauliques doivent présenter une précision suffisante pour que les décomptes des avoirs ne soient pas un sujet de conflit entre les intéressés; les mesures principales des débits sont effectuées par des débitmètres à ultrasons dont la précision est de l'ordre de  $\pm 1\%$ . Puis les décomptes de fourniture et de prélève-

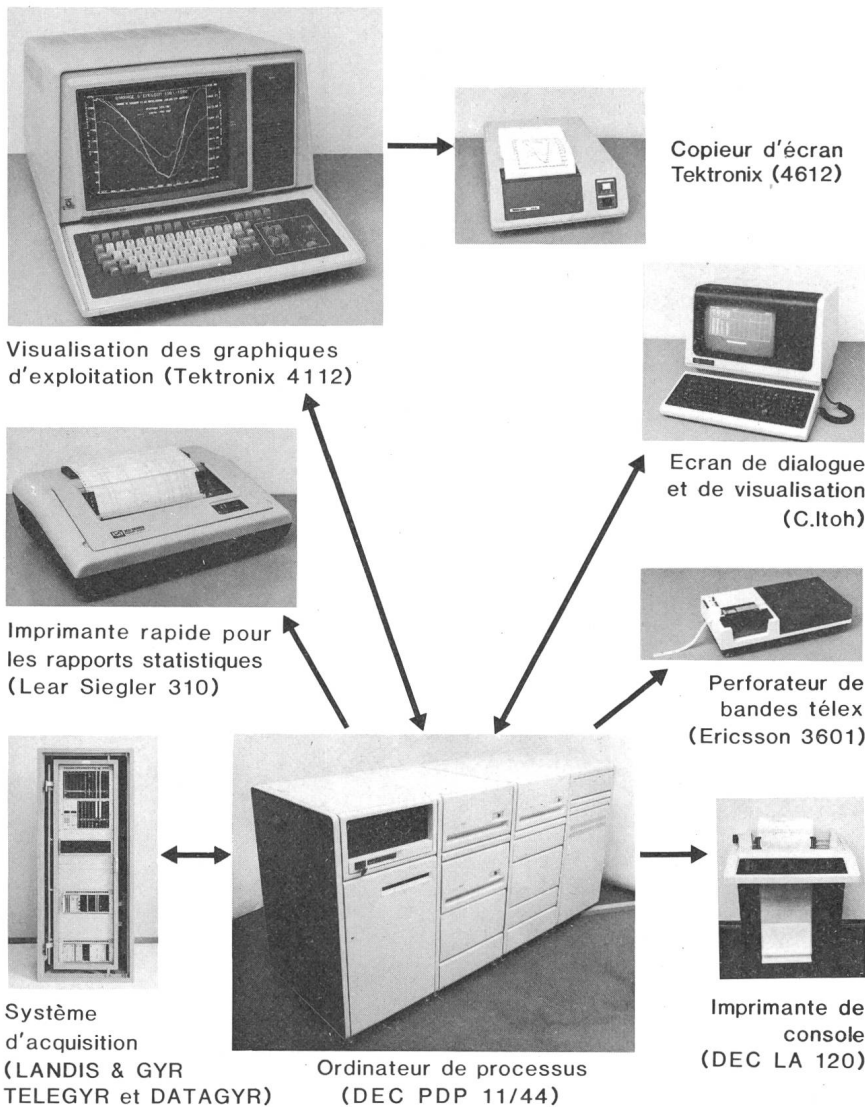


Fig. 3 Terminals principaux utilisés pour la visualisation des statistiques

ment d'énergie électrique des partenaires sont établis en tenant compte des différents types de chutes et des tarifs UCPTE<sup>1)</sup>. Le mini-ordinateur PDP 8/E mis en place lors de la réalisation des installations de télétransmission de l'aménagement en 1970 a été affecté à un certain nombre de tâches bien définies, essentiellement on-line, et ses limites de capacité ont tout de suite été atteintes. Les tâches d'optimisation et de gestion ne sont pas traitées par ce système et il était prévu qu'elles soient confiées ultérieurement à un gros ordinateur. Jusqu'à ce jour, les statistiques ont toujours été effectuées manuellement par le chef de quart de service la nuit, puis contrôlées par le cadre d'exploitation, ensuite transmises par télex aux partenaires

<sup>1)</sup> UCPTE = Union pour la coordination de la production et du transport de l'électricité.

qui effectuent une ultime vérification. Cela fait beaucoup de manipulations de chiffres...

<i>Statistiques journalières</i>	
Colonnes à traiter:	243
Valeurs calculées par l'ordinateur	54
Valeurs à ressortir de tableaux	12
Valeurs à déterminer par l'opérateur	54
Calculs purs, combinaison de valeurs	123

<i>Bouclément mensuel</i>	
Colonnes à traiter:	202
Totaux de colonnes	186
Calculs divers sur colonnes	16

Les imbrications des colonnes sont telles qu'en cas d'erreur il est nécessaire de reprendre une partie importante du calcul des statistiques. Pour beaucoup de chefs de quart et de cadres, faire les statistiques est synonyme de pensum!

### 3. Equipements modernes: méthodes nouvelles de travail

Dans le cadre du remplacement de l'ordinateur actuel par un équipement plus puissant, multi-tâches et multi-utilisateurs (PDP 11/44), le traitement de tous les décomptes sera fondamentalement modifié et la tâche des personnes devant s'en occuper simplifiée (fig. 2, 3).

Toutes les valeurs acquises automatiquement subiront un contrôle préalable de validité et ne seront plus manipulées par l'opérateur, qui conserve toutefois la possibilité de les modifier en cas de défaut du système de mesure, d'acquisition ou de transmission, ou d'arrêt de l'ordinateur. Les tableaux de correspondance cote → volume → coefficient énergétique sont mémorisés, de même que les variables d'exploitation dont les valeurs sont connues à l'avance. Par défaut, un certain nombre de valeurs non saisies automatiquement sont mises à zéro: déversements, échanges d'énergie entre les intéressés, opérations exceptionnelles, etc.

Les tâches de l'opérateur seront réduites et se limiteront à

- visualiser et éventuellement modifier les valeurs saisies automatiquement,
- entrer les autres valeurs (environ 20),
- lancer la tâche de calcul des statistiques.

Après vérification, la bande télex sera perforée automatiquement pour transmission aux partenaires. Cette transmission est également prévue par modem sur ligne téléphonique ou ligne louée.

En fin de mois, la tâche de sommation automatique d'environ 200 colonnes permettra d'obtenir instantanément le bilan énergétique mensuel d'exploitation.

### 4. Les graphiques d'exploitation: un outil d'analyse indispensable

Toutes les valeurs traitées dans la statistique sont mémorisées dans l'ordinateur, il devient alors possible de les représenter graphiquement pour en faciliter l'interprétation et l'analyse.

Les valeurs importantes des années antérieures ont été introduites dans un micro-ordinateur personnel, puis transférées dans le nouvel ordinateur

directement chez le fournisseur du système. Ceci a permis d'obtenir des graphiques sur la base de valeurs n'ayant pas été saisies automatiquement avant la mise en service du système sur le site.

Parmi les graphiques présentant un très grand intérêt pour l'exploitation et les mouvements d'énergie, on peut citer

- la courbe de vidange et de remplissage du barrage d'Emosson (fig. 4),
- les apports des différents collecteurs et bassins versants (fig. 5),
- les productions d'énergie au cours des saisons,
- les déformations du barrage.

Ces différents graphiques peuvent contenir d'autres éléments de comparaison:

- les courbes enveloppe des années antérieures,
- les courbes des minima, maxima et valeurs moyennes, calculées sur les années antérieures,
- les valeurs classées (débits, puissance),
- les courbes pluri-annuelles.

L'échelle des temps peut également être choisie: journalière, mensuelle ou annuelle (année hydraulique ou civile). De même pour le type de représentation: courbes continues (six modes de graphiques différents), histogrammes, «gâteaux». De plus, un «zoom électronique» permet d'agrandir une partie d'une courbe afin de mieux suivre l'évolution d'un phénomène rapide.

Grâce à une table de digitalisation, les enregistrements graphiques, principalement des limnigraphes installés dans la nature et non télétransmis, sont traités comme des données saisies automatiquement.

Les informations météorologiques recueillies en différents points de l'aménagement serviront à établir les prévisions hydrologiques, remplissage probable de la retenue, apports journaliers, etc., permettant ainsi une meilleure gestion des ressources énergétiques, hydrauliques et électriques.

## 5. Conclusion

Le traitement automatisé des bilans énergétiques et des autres valeurs statistiques apportera deux avantages fondamentaux dans le cadre de l'exploitation de l'aménagement:

- Etablissement des bilans énergétiques facilité et plus précis par la suppression de manipulations et de calculs manuels de nombreuses valeurs.

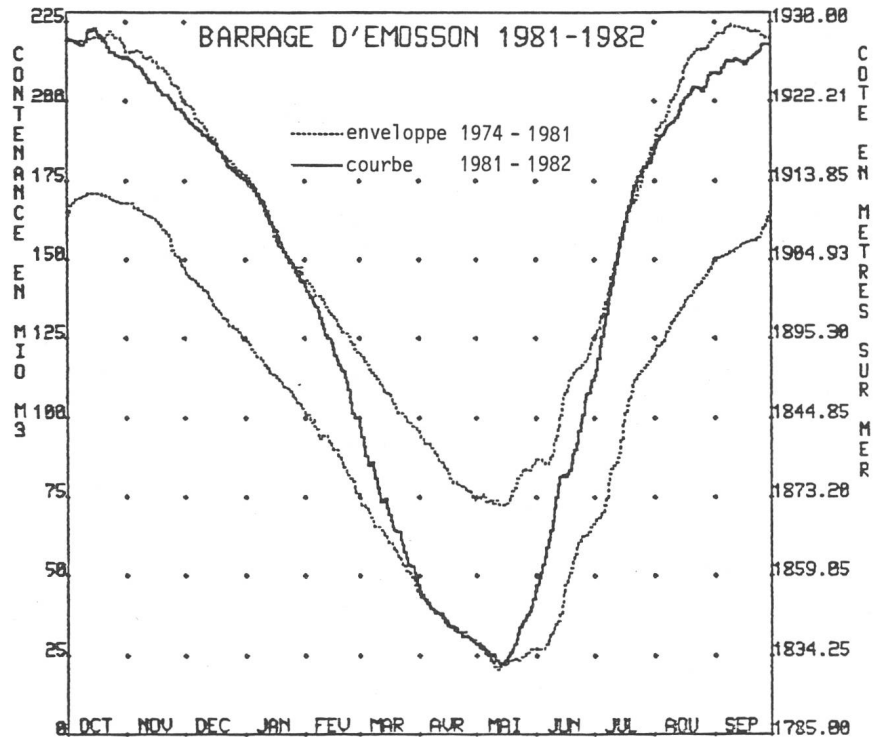


Fig. 4 Courbe de vidange et de remplissage (volume CFF compris)

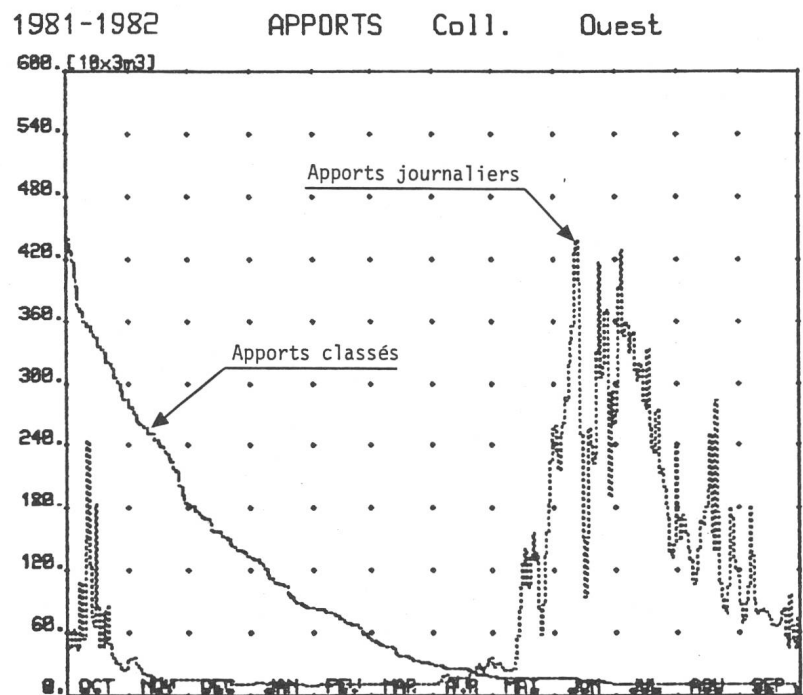


Fig. 5 Courbe des apports du collecteur ouest

- Mise à disposition d'informations traitées et d'éléments d'analyse sous forme graphique qui permettront une gestion plus facile et plus efficace des ressources de l'aménagement.

Le traitement automatisé est un des maillons de cette longue chaîne d'éléments d'appréciation qui relie le phénomène physique, l'eau qui coule, l'al-

ternateur qui tourne, au cerveau humain qui finalement décide de quelle manière valoriser au mieux ce que la nature et la technique mettent à la disposition de l'humanité.

## Bibliographie

- [1] R. Weller: Das französisch-schweizerische Speicherkraftwerk Emosson. Bull. SEV 64(1973)22, S. 1461...1469.