

Zeitschrift: Bulletin des Schweizerischen Elektrotechnischen Vereins, des Verbandes Schweizerischer Elektrizitätsunternehmen = Bulletin de l'Association suisse des électriciens, de l'Association des entreprises électriques suisses

Herausgeber: Schweizerischer Elektrotechnischer Verein ; Verband Schweizerischer Elektrizitätsunternehmen

Band: 74 (1983)

Heft: 6

Artikel: Die Datenbank und ihre Benützung bei der Projektierung von elektrischen Anlagen

Autor: Tlapa, J.

DOI: <https://doi.org/10.5169/seals-904782>

Nutzungsbedingungen

Die ETH-Bibliothek ist die Anbieterin der digitalisierten Zeitschriften. Sie besitzt keine Urheberrechte an den Zeitschriften und ist nicht verantwortlich für deren Inhalte. Die Rechte liegen in der Regel bei den Herausgebern beziehungsweise den externen Rechteinhabern. [Siehe Rechtliche Hinweise.](#)

Conditions d'utilisation

L'ETH Library est le fournisseur des revues numérisées. Elle ne détient aucun droit d'auteur sur les revues et n'est pas responsable de leur contenu. En règle générale, les droits sont détenus par les éditeurs ou les détenteurs de droits externes. [Voir Informations légales.](#)

Terms of use

The ETH Library is the provider of the digitised journals. It does not own any copyrights to the journals and is not responsible for their content. The rights usually lie with the publishers or the external rights holders. [See Legal notice.](#)

Download PDF: 30.03.2025

ETH-Bibliothek Zürich, E-Periodica, <https://www.e-periodica.ch>

Die Datenbank und ihre Benützung bei der Projektierung von elektrischen Anlagen

J. Tlapa

Der rasche Aufschwung bei der Benützung einer Datenbank in der Computertechnik ist nicht nur in den kommerziellen, sondern auch in den technischen Bereichen erfolgt. Nachfolgend wird die komplette Projektierung eines Unterwerkes unter Benützung einer Datenbank vorgestellt und versucht, die Vorteile dieses Systems gegenüber der konventionellen Art der Projektierung aufzuzeigen.

L'utilisation d'une banque de données dans le cadre de la technique informatique a pris un essor rapide non seulement dans le domaine commercial mais aussi dans le domaine technique. L'article suivant présente le projet complet d'une sous-station en utilisant une banque de données et il tente de présenter les avantages de ce système par rapport aux projets conventionnels.

1. Einleitung

Die Datenbank (DB) ist heute ein unerlässlicher Teil der Computertechnik geworden. Während sie noch bis vor kurzem überwiegend im Bankwesen und in statistischen Ämtern eingesetzt wurde, ist ihre Anwendung heute auch in allen technischen Bereichen für wichtige und grössere Aufgaben nicht mehr wegzudenken.

Die Bedeutung der DB wächst mit der Menge der Benützungsdaten und mit der Anzahl der durchgeführten technischen Berechnungen, Zeichnungen, Statistiken usw. Die Einführung der DB für technische Berechnungen wird heute direkt dadurch beschleunigt, dass nicht nur die Betreiber von elektrischen Anlagen (z.B. Kantonswerke, Gemeinde- und Stadtwerke), sondern auch deren Lieferanten die Projektierungsarbeiten rationalisieren müssen. Wichtig ist dabei das Bestreben, die Erzeugnisse zu typisieren und dabei die Menge der Typen auf die nötige Anzahl zu begrenzen.

Dies erfordert den Ausbau und die Benützung der DB besonders dort, wo aus einer gewissen Menge von Daten verschiedene technische Varianten gewählt werden. Der Einsatz der DB bei der Lastfluss- und Kurzschlussberechnung elektrischer Netze wurde in [1] beschrieben. Die Benützung der Datenbank ist inzwischen durch den Einsatz von Bildschirmen wesentlich vereinfacht worden.

Heute stehen Lastfluss- und Kurzschlussberechnungen in einigen Minuten zur Verfügung.

Das nachfolgend beschriebene Vorgehen bei der Projektierung einer Höchstspannungsschaltanlage «Unterwerk» (UW) soll zeigen, dass selbst die relativ unkomplizierte Projektierung eines Unterwerkes vorteilhaft mit der DB erfolgen kann. Unter einem Unterwerk werden in diesem Zusammenhang alle Tragkonstruktionen, Schalt- und Messapparate, Sammelschienen und das Verbindungsmate-

rial zwischen den Sammelschienen und den Freileitungen oder den Durchführungen der Transformatoren sowie die Steuerkabel und Erdungsnetze in den Feldern verstanden.

Als erste Bedingung für die Projektierung eines Unterwerkes ist eine gute Typisierung erforderlich, die eine rationelle Fabrikation des gesamten Investitions- und Lagermaterials ermöglicht. Es ist selbstverständlich, dass jede DB «lebt». Sie muss zu jeder Zeit datenmässig in aktuellem Zustand gehalten werden. Auslaufende Typen (z.B. Apparate) sind in der DB zu löschen und neue einzureihen. Bei der Zusammenstellung der DB ist der Verwendungszweck zu berücksichtigen. Sollen nur Lastfluss- und Kurzschlussberechnungen und Beanspruchungen der Stahlkonstruktionen ausgeführt oder auch die Hauptbaupläne sowie die Schnitte und Grundrisse der Felder mit Hilfe eines Plotters gezeichnet werden? Es ist aber möglich, mit Hilfe der DB auch folgende Bereiche einfach und schnell zu bearbeiten:

Kostenvoranschlag, Materialbeschaffung, Montagearbeiten und Kostenabrechnung.

2. Vorbereitende Berechnungen

Vor Beginn der Projektierung des Unterwerkes ist eine allgemeine Studie auszuarbeiten, um den Standort, die Spannungsebenen (Nennspannungen) sowie die Art der Felder zu bestimmen. Gleichzeitig wird festgelegt, welche Leitungen in das Unterwerk eingeführt werden (Fig. 1). Dann werden die Berechnungen «Lastfluss» und «Kurzschluss des Versorgungsnetzes» durchgeführt:

a) die bestätigen sollen, dass der Standort des Unterwerkes dem Fluss der elektrischen Energie entsprechend richtig gewählt wurde (Spannungsabfälle, Netzverluste usw.) sowie die vorhandenen Lei-

Adresse des Autors

Josef Tlapa, Ing. HTL, Höhtalstrasse 85, 5400 Ennetbaden.

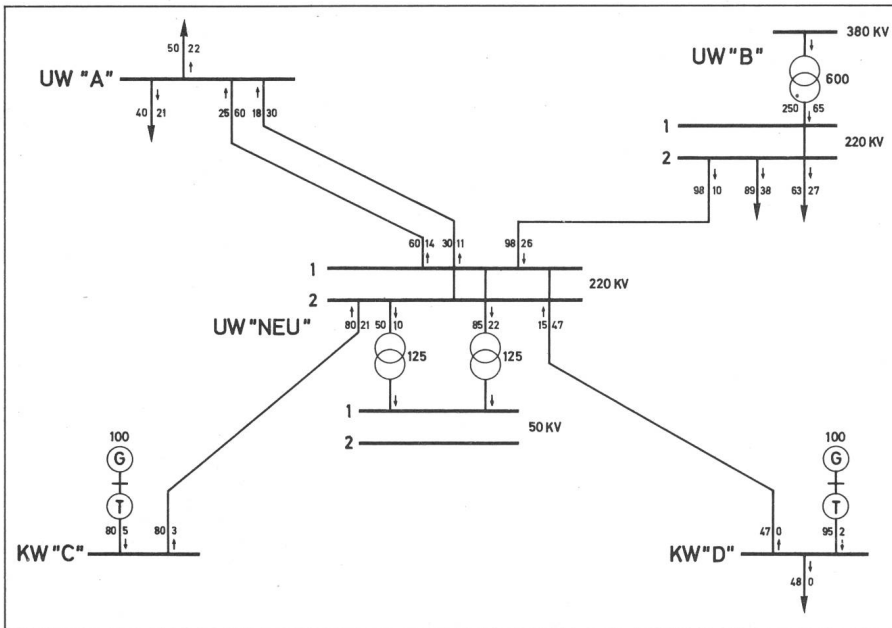


Fig. 1 Eingliederung eines neuen 220-kV-Unterwerkes in das bisherige Netz

tungen den zu erwartenden Belastungen genügen;
 b) die angeben, für welchen Kurzschlussstrom das Unterwerk dimensioniert werden soll. Gleichzeitig wird ermittelt, wie das neue Unterwerk die Kurzschlussbelastung der benachbarten Unterwerke beeinflusst.

Alle zur Lastfluss- und Kurzschlussberechnung notwendigen Daten, z.B. die Leitungsparameter, sind in der DB abgespeichert. Die Konfiguration des zu berechnenden Netzes wird durch Abruf der einzelnen Leitungen von der DB mit Hilfe von Leitungscodes zusammengestellt. Diese wählen dann automatisch die Codes und Namen derjenigen Unterwerke, die die Leitungen verbinden. Alle Unterwerke in der DB mit allen Transformatoren, Drosselpulen sowie den an den Sammelschienen der Unterwerke angeschlossenen Generatoren inkl. Blocktransformatoren, deren Daten für die Berechnung abgerufen werden können. Auf diese Art wird ein komplettes Modell des Netzes gebildet [1].

Nach Abschluss der Berechnung wird das gesamte Netz durch einen Plotter gezeichnet - nicht nur Leitungen und Knoten, sondern auch alle Transformatoren und Generatoren - und die berechneten Werte werden an der richtigen Stelle eingetragen (Fig. 1).

Dadurch ist das Unterwerk elektrisch definiert und in das bestehende Netz integrierbar.

3. Berechnung des Unterwerkes

Als nächstes werden die Seilspannungen und alle Seildurchhänge in den Freiluftschaltanlagen berechnet. Die Fig. 2 (Inputdaten) zeigt die Eingabedaten für eine solche Berechnung.

Die Eingabetexte sind für jeden Leiter sowie jeden Anlagentyp in der DB fest abgespeichert und werden bei der Berechnung direkt abgerufen. Trotzdem besteht aber die Möglichkeit, bei jeder Variante die Eingabedaten direkt auf dem Bildschirm zu ändern.

Das in Fig. 2 angeführte Unterprogramm rechnet den Seildurchhang aufgrund der Eingabe der Differenz des Seildurchhanges bei der minimalen und maximalen Lufttemperatur.

Auch der Seilzug kann bestimmt werden, sofern der maximale Durchhang angegeben ist. Falls ein Schrittwert (STEP-Wert) in «leg» (z.B. 10 kg) vorgegeben wird, rechnet das Unterprogramm mehrere, nach 10 kg abgestufte Seilzüge.

Die Output-Daten (Fig. 2 rechts) enthalten den gesuchten Durchhang für die richtige Einstellung der Scheitrentrenner sowie die max. Zugspannung für die Tragkonstruktion der Sammelschienen und Querverbindungen.

Anschliessend kann die Berechnung der Kurzschlussfestigkeit, der Sammelschienen, der Querverbindungen und ihrer Tragkonstruktion erfolgen.

Der maximale Kurzschlussstrom, dem dieses neue Unterwerk ausgesetzt

BERECHNUNG VON SEILSPANNUNG UND SEILDURCHHANG		MONTAGETABELLE	
UW-	220KV-FELD-WERKE	HOEHE	8,50 M
ANZAHL DER AM PORTAL ABGESpanNTEN SEILE	3	ANZAHL DER AM PORTAL ABGESpanNTEN SEILE	3
GROESSTE ZUGSPANNUNG (FUER -20 ODER FUER -5 GRD.CELS.)	***** * 12245,24 N * *****	GROESSTE ZUGSPANNUNG (FUER -20 ODER FUER -5 GRD.CELS.)	***** * 12245,24 N * *****
EINGABEDATEN			
FELDSPANNWEITE	19,00 M	TEMPERATUR	ZUGSPANNUNG ENDPUNKT DER SEILD.HANG GEL.DURCHH.
QUERSCHNITT EINES PHASENLEITERS	600,00 MM ²	I (GRD.CELS.)	(N) ISOLAT.-KETTE (M) (S)
SPEZIFISCHES SEILGEWICHT	8,90 KG/DMS		
SPEZIFISCHES SEILGEWICHT MIT ZUS.LAST (BEI -5 GRD.CELS.)	11,70 KG/DMS		
WÄRMESCHWENNUNGSZAHL DES SEILES	0,17E-04 /GRD.I		
ELASTIZITÄTSMODUL DES SEILES	0,13E+08 N/CM ²		
LAENGE DER ISOLATORENKETTEN	254,00 CM		
GEWICHT EINER VOLLSTÄNDIGEN KETTE (BEI -5 GRD.CELS.)	71,00 KG		
GEWICHT EINER VOLLSTÄNDIGEN KETTE MIT Z.LAST (BEI -5 GRD.CELS.)	91,00 KG		
GESAMTGEWICHT DER EINZELLASTEN	0,00 KG		
ANZAHL DER AUF DER BIEG.BEANSPR.PORT. ELASTIZIT.MODUL DES PORTALSTÄBNES	0,20E+07 N/CM ²		
MITTLERES TRAGMOMENT DES PORTALST. RIEGELLAENGE	0,31E+05 CM ⁴		
ENTFERNUNG VON ABSPANNP.DES SEILS ZUR PORTALSTÄBTE	0,04 M		
ELASTIZITÄTSMODUL DES RIEGELS	0,20E+07 N/CM ²		
TRAGMOMENT DES RIEGELS	0,30E+05 CM ⁴		
A1 (FUER -15 GRD.CELS.-DIFFERENZ)	-0,35496		
A2 (SEILKREUMUNG-DIFF.)	0,35911		
A3 (ISOLATOREN-ABWEGUNG-DIFF.)	0,97279		
A4 (SEILDHUNUNG)	0,22195		
A5 (PORTALSTÄBEN-DEFOK.)	0,00		
A6 (RIEGL-DEPOSITION)	0,00		
A7	0,00		
REKTF. SEILLAENGE*ISOL., UNGESP.	1901,31154		
B1	8901,97266		
B2	24837,4375		
C1	0,00107		
C2	0,00		
C3	0,00		
C4	0,00		
*****PROGRAMM SEILDZ NORMAL ABGESCHLOSSEN*****			

Fig. 2 Berechnung von Seilspannung und Seildurchhang (NOK Baden)

Links: Inputdaten; rechts: Outputdaten

wird, ist aus Abschnitt 2 bekannt. Der Projektant des Unterwerks (UW) muss, ausgehend von diesem Wert, den Nennkurzschlussstrom des Unterwerkes bestimmen. Zum Beispiel wird bei gerechneten 23 kA/220 kV verlangt, dass die Sammelschienen für die höhere Kurzschlussfestigkeit von 40 kA/220 kV ausgelegt werden müssen. Weil der Betreiber des Netzes nicht daran interessiert ist, dass jedes Unterwerk eine andere Kurzschlussfestigkeit aufweist, wird die Festigkeitsreihe auf eine minimale Anzahl pro Spannungsebene beschränkt, z.B. auf 2 bis 3 (20–40–60 kA). Pro Kurzschlussniveau ist auch ein bestimmter Seilquerschnitt festzulegen, z.B. 300 oder 600 mm² Aldrey.

In der DB sind ausgewählte, normalisierte Materialien für den Bau der Sammelschienen, der Querverbindungen und der Leitungsfeldgerüste abgespeichert, und es ist bekannt, wieviele Felder, welche Typen und welche Bauarten vorgesehen sind.

Während das Lagermaterial (Seile, Isolatoren, Klemmen usw.) aus den Lieferantenkatalogen frei ausgewählt werden, müssen für die Tragkonstruktion eine Reihe von Portalstützen und Riegeln berechnet, konstruiert und als normalisierte Typen mit festgelegten Bedingungen in der DB abgespeichert werden (Beispiel Tabelle I).

Wenn die DB in dieser Weise vorbereitet ist, kann mit der Berechnung begonnen werden. Dazu können vorbereitete Fragebogen auf dem Bildschirm aufgerufen und die gefragten Daten eingetragen werden (s. Beispiel Tabelle II).

Beispiel der Eingabedaten für Sammelschienenberechnungen

Tabelle II

1	Betriebsspannung	... kV
2	Symmetrischer Kurzschlussstrom	... kA
3	Seilzug pro Phase oder Seildurchhang	... N
4	Riegelhöhe	... m
5	Windgeschwindigkeit	... km/h
6	Eislast	... kg/mm ² /m

Die Daten 1, 2 und 4 bis 6 (Tabelle II) werden vom Projektanten über den Bildschirm eingegeben. Der Seilzug oder der Seildurchhang wird von einem Unterprogramm wie beschrieben berechnet und dann in der Position 3 eingesetzt.

Der Topologie-Grundriss der Tragkonstruktion ist anschliessend zu definieren.

Nach diesem Schritt stehen zwei Output-Listen zur Verfügung:

- berechnete Daten
- aus der DB ausgewählte Typen von Portalstützen und Riegeln für die komplette Tragkonstruktion des Unterwerkes sowie die entsprechenden Typen der Betonfundamente pro Portalstütze (aus Tabelle I).

4. Auswertung der Berechnungen

Das Programm vergleicht nun die berechneten Daten jeder Portalstütze oder jedes Riegels mit den Daten der normalisierten Reihe (Tab. I), z.B. R1,

R2 usw. und wählt aufgrund der berechneten Konstruktionen aus der normalisierten Reihe den nächsthöher dimensionierten Bauteil aus. Dabei ist auch zu überprüfen, ob die Tragkonstruktion bei Störungsfällen auf den Sammelschienen oder Zuleitungen nicht überbeansprucht wird (Seilriss). Damit entsteht eine vollständig spezifizierte Tragkonstruktion. Diese ist durch den Plotter axonometrisch zu zeichnen und zu beschriften (Fig. 3). Spezialfälle von Tragkonstruktionen, z.B. eine Überführung von Leitungen über das Unterwerk, übermässige Seilzüge zwischen den Endmasten und den Gerüsten usw., sind separat zu berechnen.

In der Praxis sind in verschiedenen Ländern folgende Abgrenzungswinkel für die Abspannungen der Leitungen genormt oder werden zumindest allgemein eingehalten:

- allgemeine Fälle 0 bis 10°
- besondere Fälle bis 30°
- Ausnahmefälle bis 45° (max).

Die Distanz zwischen dem Endmast und den Abgangsgerüsten des Unterwerkes beträgt im allgemeinen je nach Spannungsebene zwischen 80 und 200 m. Der Seilzug ist üblicherweise normalisiert, z.B. 2500 kg/Seil; in Ausnahmefällen bis 5000 kg/Seil. Auf diese Bedingungen hin müssen die Portalstützen und Riegel für die Leitungsfelder (siehe Fig. 3; A3, A4, A5) konstruiert und in der DB abgespeichert werden. Die Auswahl der Portalstützen oder Riegel richtet sich auch nach dem

Mustertypen von Portalstützen mit zugehörigen Fundamenten

Tabelle Ia

Portalstütze Nummer	Höhe m	Biegemoment x	Biegemoment y	Drehmoment	Beton-Fundament Typ
P 1					F 3
P 2					F 5
P 3					F 1
usw.					usw.

Riegel

Tabelle Ib

Riegel Nummer	Länge m	Biegemoment vertikal	Biegemoment horizontal	Drehmoment
R 1				
R 2				
R 3				

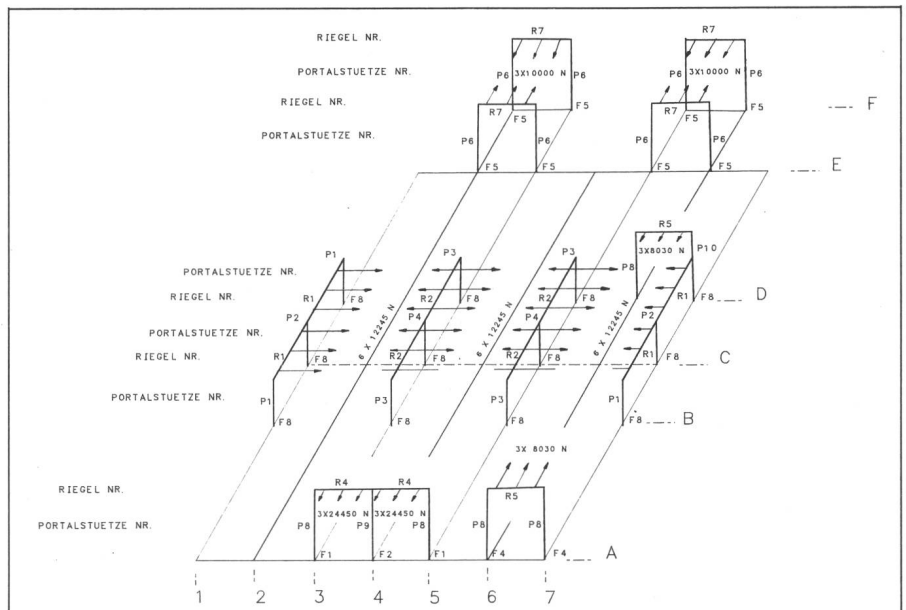


Fig. 3 Axonometrische Abbildung der Tragkonstruktion, Portalstützen und Riegel

Einsatzort, d.h. z.B. Leitungs-, Trafo- oder Kuppelfelder (z.B. Zusatz-Konsolen, Bohrungen usw.). Auf diese Art werden die Tragkonstruktionen optimiert, wodurch eine eventuelle Überdimensionierung von Stütze und Riegeln vermieden wird.

5. Projektierungsarbeiten

Jedes Unterwerk wird immer aus gleichartigen Feldern – hauptsächlich Leitungs- und Transformatorfeldern – zusammengebaut. Bei grösseren Anlagen kommen noch das Generator- und Blocktransformatorfeld, Kuppelfeld für Quer- und Längsverbinding der Sammelschienen, möglicherweise auch noch ein Messfeld dazu.

5.1 Elektrisches Schema

In der DB sollten auch alle nötigen Schemasymbole zum Zeichnen der elektrischen Schemata enthalten sowie alle Musterkonfigurationen der oben genannten Felder gespeichert sein. Der Projektant ruft auf dem Bildschirm die einzelnen Feldtypen von der DB ab, ordnet sie nach der in der allgemeinen Studie entworfenen Skizze und korrigiert das Schema entsprechend dem Bedarf des neuen Unterwerkes (löscht oder trägt z.B. gewisse Apparate ein und korrigiert deren technische Daten).

Zum Schluss ist das Titelblatt mit der Stückliste abzurufen, mit dem Namen des Unterwerkes, den technischen Daten, dem Datum usw. zu ergänzen und das Schema auf dem Plotter zu zeichnen. Es besteht aber auch die Möglichkeit, einzelne Symbole abzurufen und so ein beliebiges Schema zusammenzusetzen (z.B. für besondere Zwecke in der Industrie).

5.2 Projektierung der Felder

Auch bei der Projektierung der Felder kann ähnlich wie bei der Erstellung der Schemata vorgegangen werden. In der DB sind alle Konstruktionsteile, Apparate und Verbindungsmaterialien im Aufriss, Grundriss (oder auch als Seitenriss) gespeichert. Ferner werden alle Felder komplett typisiert im Längsschnitt und Grundriss abgespeichert. Der Projektant ruft ein Feld auf den Bildschirm ab, überprüft alle Teile und Abmessungen, ersetzt die für das projektierte Unterwerk nicht passenden Teile und lässt Grund- und Aufriss durch den Plotter zeichnen (siehe Fig. 4 und 5). Es besteht jederzeit die Möglichkeit, die

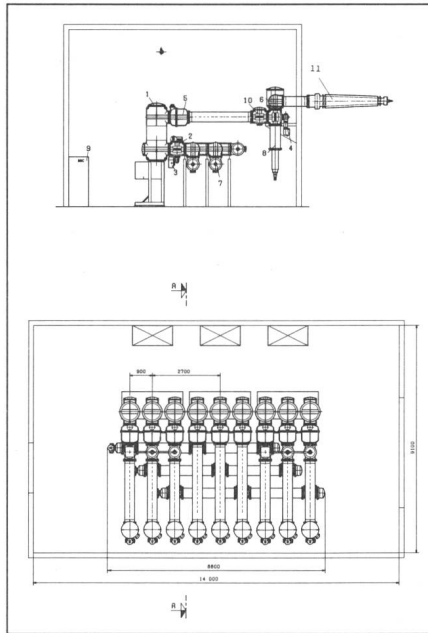


Fig. 4 220-kV-Feld-Layout für SF₆-Anlage (BBC Oerlikon)

Oben: Schnitt A-A

- 1 Leistungsschalter
- 2 Leitungstrenner
- 3 Erdungstrenner mit Motorantrieb
- 4 Schnell-Erdungstrenner
- 5 Stromwandler
- 6 Spannungswandler
- 7 Sammelschienen
- 8 Kabelendverschluss
- 9 Schaltschrank
- 10 Trennlasche
- 11 Durchführung nur für Kabelkontrolle

Fundamente, Portalstützen, Riegel, Apparate usw. aus der DB aufzurufen und die Auf- und Grundrisse frei zusammenzusetzen.

5.3 Projektierung der Baupläne

Bei der Bestimmung des Standortes für das neue Unterwerk muss schon in

der Projekt-Studie die Bodenbeschaffenheit (Tragfähigkeit) untersucht werden. Durch Versuchsbohrungen wird die Bodentragfähigkeit ermittelt, die mindestens 1,5–2,0 kg/cm² in einer Tiefe von etwa 1,5 m betragen sollte. Diese Festigkeit ist hauptsächlich für die Fundamente der Portalstützen und der Transformatoren wichtig. Für die Tragkonstruktionen der Apparate spielt sie keine grosse Rolle. Wenn sie für die Portalstützen genügt, ist sie auch für die Apparategerüste genügend gross.

In der Praxis wird aber oftmals eine geringere Bodentragfähigkeit angetroffen. Dann sind grössere als die normalisierten Eisenbeton-Fundamente vorzusehen. Deshalb ist es nötig, Normal- und Sonderfundamente in der DB abzuspeichern (siehe Fig. 6a und 6b). Der Vorgang ist dabei ähnlich wie derjenige bei der Projektierung der Felder. Der Projektant ruft die Grundrisse der Felder ab (ohne Apparate) und setzt die normalisierten Fundamente an der richtigen Stelle im vorgegebenen Raster ein. Dasselbe erfolgt für die Kabelkanäle, Transportwege, Fundamente für die Apparate und die Aushübe für die Erdleitungen.

5.4 Fertigstellung der technischen Spezifikation

Das gesamte im Projekt eingesetzte Material wird gleichzeitig durch den zugehörigen Code aus der DB abgerufen und in einer der beiden Gruppen «Lagermaterial» oder «Apparate und Konstruktion» abgespeichert. So entsteht die «Technische Spezifikation», und der Projektant kann diese jederzeit durch den Printer drucken lassen und dem Projekt beilegen. Auch die

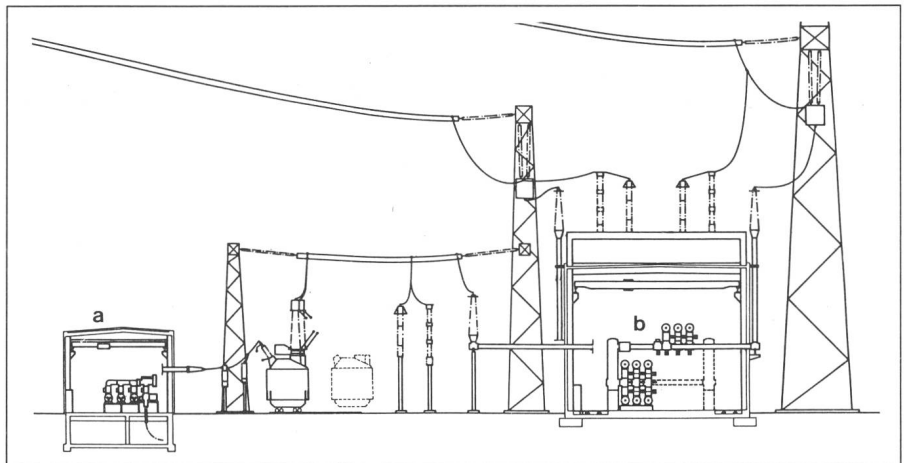


Fig. 5 Schnittbild des Umspannwerkes Frankfurt/Südwest

- a 123-kV-SF₆-Schaltanlage
- b 420-kV-SF₆-Schaltanlage

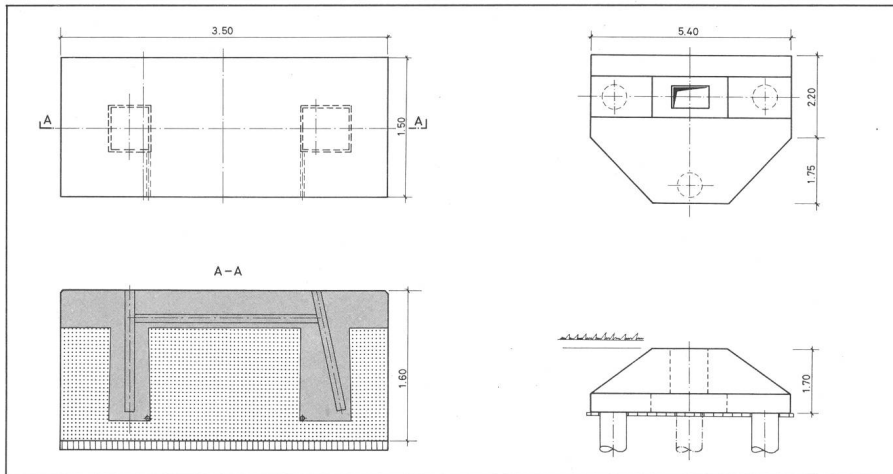


Fig. 6 Eisenbetonfundament
(NOK Baden)

Links: für Bodentragfähigkeit > 1,5 kg/cm²
Rechts: für Bodentragfähigkeit < 1,5 kg/cm²

- Beton BH 300 1. Etappe
- Beton BH 300 2. Etappe
- Beton BN 150

allgemeinen Angaben (Name des Unterwerkes, Spannung usw.) werden von der DB übernommen und in den Formulkopf der Spezifikation eingesetzt. Mit der Fertigstellung der technischen Spezifikation sind die Projektierungsarbeiten abgeschlossen.

6. Zusätzliche Anwendungen der DB

Die Benützung der Computertechnik bei der Projektierung von Unterwerken bedeutet nicht nur eine Vereinfachung und Genauigkeitserhöhung, sondern auch eine wesentliche Beschleunigung der Arbeiten (wie z.B. Zeichenarbeit, Optimierung der Tragkonstruktion, Ausfüllen von Formularen usw.). Die Vorbereitungsarbeiten (die Normalisierung, die Datenbankorganisation sowie die Datenvorbereitung und ihre Abspeicherung) benötigen einen gewissen Aufwand an Zeit und Geld; bei einer intensiven Benützung werden diese Kosten pro Projekt aber stark reduziert.

Die ausgebaute DB kann zusätzlich für viele andere Arbeiten benutzt werden (z.B. allgemeine Lastfluss- oder Kurzschluss-Berechnungen für den Betrieb, Statistiken, Auswertungen, Zeichnungen, Leitungskarten usw.). Durch die Erweiterung der DB und die Erstellung neuer Programme ergeben sich zusätzliche Möglichkeiten, die Hard- und Software auf einer breiteren Basis auszunutzen (besonders auch bei der Offertbearbeitung).

Neuerdings besteht auch die Möglichkeit, das Projekt oder die Konstruktion auf dem Bildschirm nicht

nur im Aufriss, Grundriss und Seitenriss abzubilden, sondern auch perspektivisch darzustellen. Dabei kann diese Abbildung auch bewegt, d.h. ihr Darstellungswinkel beliebig geändert oder gedreht werden, um von allen Seiten betrachtet und nötigenfalls korrigiert zu werden (siehe Fig. 7). Für diese perspektivische Darstellung sind in den USA und in Europa verschiede-

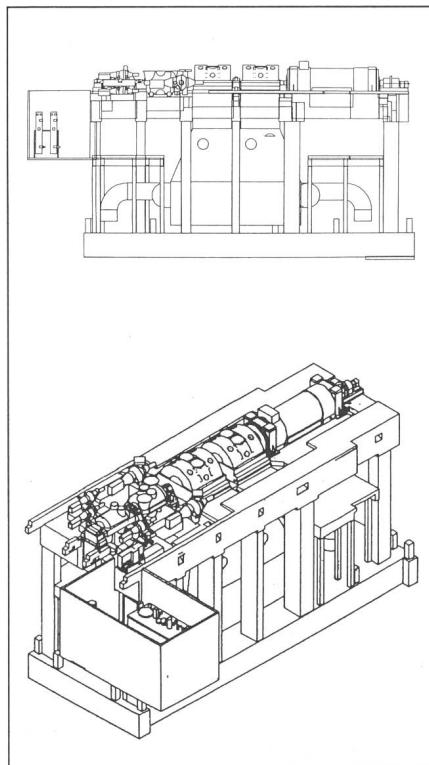


Fig. 7 Dampfturbinengruppe
(BBC Schweiz)

Oben: Aufriss
Unten: perspektivische Ansicht

ne Programme entwickelt und in der Praxis erprobt worden (z.B. CADAM oder GIAM). Solche Programme sind sehr kompliziert, umfangreich und teuer. Deshalb lohnt sich ein Kauf oder eine Miete nur für Grossunternehmen. Unternehmen, die derartige Programme nur selten benutzen, können von Fall zu Fall ihre eigenen Computer mit dem Rechenzentrum eines Grossunternehmens verbinden und dessen Programme benutzen.

7. Kommerzielle Bearbeitung des Projektes

Für den Einkauf des Investitions- und Lagermaterials sowie für dessen Lieferung an die Montagestelle sind nach der Fertigstellung der technischen Spezifikationen vollständige Bestell- und Bezugsscheine für das Lagermaterial zu printen, weil in der DB nicht nur eine genaue Beschreibung sowie ein Ruf-Code des Materials, sondern auch dessen externer Lieferant mit seiner Adresse gespeichert sind. Dies gilt auch für das Lagermaterial, wo die Materialverwaltung des Unternehmens oft die Rolle des Lieferanten übernimmt.

Beim Bau von grösseren Unterwerken kann das Lagermaterial (z.B. Klemmen, Seile, Isolatoren) oft nicht vom Lager abgerufen werden, sondern ist bei den Lieferanten zu bestellen und direkt auf die Baustelle zu liefern. Bei Bezug des Materials aus dem eigenen Lager besteht wieder die Möglichkeit der Zusammenarbeit zwischen der DB und dem Lagerbewirtschaftungsprogramm. Bei der Fertigstellung der technischen Spezifikationen kann ein Verbindungsprogramm zwischen der DB und dem Materialbestand die nötige Materialmenge pro Materialsorte für eine bestimmte Zeit reservieren lassen. Für den Fall, dass der festgelegte Bestand nicht ausreicht, wird der verantwortliche Einkäufer via Bildschirm das Material frühzeitig bestellen.

8. Montage

Bei der Montage einer Anlage kann unterschieden werden zwischen

- Bauarbeiten
- Maschinenmontage
- Elektromontage.

Je nach Art und Grösse der Anlage werden diese Arbeiten von verschiedenen Berufszweigen ausgeführt (z.B. Maurer, Schlosser, Schweisser, Chef-Monteurs usw.), und die Montagegruppen werden verschiedene Grössen

Bezeichnung	Objektnummer	Spannung	Anlagegruppe	Anlageteil	Objekt	Projektteilung
Nr.	100-999	0-9	0-9	0-9	0-99	0-9
	100-UW X	0-6 kV	0-Schaltanlage	0-Sammelschiene	01-L-Feld 1	0-Schaltanlage
	101-UW Y	1-10 kV	1-Trafos	1-Leitungsfeld	02-L-Feld 2	1-Trafo
	102-UW Z	2-16 kV	2-Kommando- stelle	2-Trafofeld	.	2-Kommandostelle
	
	
		.	.	.	15-Trafofeld 1	.
		5-110 kV	.	5-Erdnetz	.	.
		6-220 kV	6-Druckluft- anlage	6-Kompressor- station	20-Trafo 1	6-Tiefbau
			7-Bauarbeiten	.	21-Trafo 2	.
				.	.	.
				.	50-Kompressor	.

aufweisen. Dabei braucht jeder Berufsweig sein standardisiertes Werkzeug, welches sich üblicherweise in einem oder mehreren transportierbaren Montage-Koffern befindet. Einige Bau- und Montagearbeiten erfordern auch den Einsatz grösserer Maschinen (Bulldozer, Autokran, Schweissapparaturen usw.). Diese müssen zeitgerecht (oft nur kurzfristig) eingesetzt werden. Für jeden Teil der Anlage (Schalter, Sammelschiene, Tragkonstruktion) sollte ein eigenes Montageverfahren mit Angaben der Montagezeiten pro Berufsgruppe bestehen (wenn nötig auch mit einem Einsatzplan der Maschinen mit den dazugehörigen Maschinenzeiten).

Vor Montagebeginn hat der Montage-Sachbearbeiter das Arbeitsprogramm mit den codierten Angaben über das projektierte Unterwerk abzuspeichern. Er hat die Typen und die Anzahl der Felder, Sammelschienen und Tragkonstruktionen sowie die vorgesehene Montagedauer einzugeben. Das Programm erstellt mit Hilfe der DB nun alle nötigen Angaben und einen Montageplan:

- a) Bau- und Montagezeitplan für:
 - Bauarbeiter (ohne Terrainvorbereitung)
 - Bau der Tragkonstruktion
 - Montage der Sammelschienen
 - Montage der Felder
 - Abschlussarbeiten
- b) Zusammensetzung der Montage-Gruppen (gemäss Gliederung nach a):
 - Beruf und Anzahl der Arbeiter
 - Typ und Anzahl der Montagekoffer
 - Verzeichnis der Arbeitsmaschinen und deren Einsatzzeiten.

Dadurch kann ein optimaler Montageablauf in bezug auf die Auswahl

der Arbeiter, der Maschinen oder der Bauzeit erreicht werden.

9. Kostenvoranschlag und Kostenabrechnung

Der Kostenvoranschlag muss gleichzeitig mit der Studie ausgearbeitet werden. Dabei ist den einzelnen Arbeiten jeweils eine Baukonto-Nummer zuzuteilen, die in einer Tabelle zusammengestellt werden kann (Tab. III).

Da die Apparate und Lagermaterialien sowie auch alle Anlageteile normalisiert sind, ist es problemlos, den einzelnen technischen Objekten Richtpreise zuzuteilen. Das bedeutet in der Praxis, dass pro technischem Objekt nur ein Richtpreis zugeordnet zu werden braucht. Alle Baukonto-Nummern können mit den Richtpreisen der Objekte in der DB abgespeichert werden. Nach der Beendigung der Studie durch den Planungsingenieur können auf dem Bildschirm mittels der Baukonto-Nummern alle technischen Objekte des geplanten Unterwerks abgerufen und damit die zugehörigen Richtpreise ermittelt werden. Durch die Summierung der Richtpreise aller technischen Objekte können die Gesamtkosten für die gesamten Anlageteile und für das komplette Unterwerk bestimmt werden.

Die Kostenabrechnung kann erst nach Beendigung der Bauarbeiten für das Unterwerk vorgenommen werden. Praktisch wird aber schon während der Montagearbeiten damit begonnen werden. Nach jeder Lieferung erfolgt die Rechnungstellung. Die Übernahme der Ware ist von der Montageleitung zu bestätigen und der Finanzabteilung zur weiteren Bearbeitung zu übergeben. Dann kann die entsprechende Baukonto-Nummer via Bildschirm von der DB abgerufen und der

Rechnungsbetrag mit dem Richtpreis des Kostenvoranschlags verglichen werden.

Die Buchungen mit Hilfe der DB ermöglichen:

- den jederzeitigen Vergleich zwischen Kostenvoranschlag und Kostenabrechnung, d.h. die Kontrolle, wieviel pro einzelner Baukonto-Nummer ausbezahlt wurde und ob der Kostenvoranschlag eventuell überschritten wurde;
- dass dieser Vorgang nur einmal und zwar an einer Buchungsstelle abgespeichert wird (d.h. neben der Buchhaltung nicht auch noch in den einzelnen Projektteilungen);
- dass alle Projektteilungen über den aktuellsten Stand des Baukontos verfügen können. Dadurch können frühzeitig die nötigen Schritte unternommen werden, falls der im Kostenvoranschlag geplante Richtpreis überschritten wurde.

10. Schlussbemerkung

Die Benützungsmethodik der beschriebenen Computertechnik ist nicht nur in Bezug auf die einzelnen Unternehmungen, sondern auch auf verschiedene Projekte unterschiedlich.

Grossunternehmen, die die Projektierung und Lieferung von Unterwerken offerieren, bieten sich hier grosse Rationalisierungsmöglichkeiten in allen Bearbeitungsphasen. Die Anwendung der vorgängig erläuterten Methodik ermöglicht es dem Lieferanten, die Erstellungskosten von Unterwerken zu reduzieren und damit einen erwünschten Rationalisierungseffekt zu erbringen.

Literatur

- [1] J. Tlapa: Die praxisorientierte Organisation einer Netzdatenbank für die Berechnung elektrischer Verbundnetze. Bull. SEV/VSE 67(1976)5, S. 241-249.

Sicher!
Sicher!
Sicher!
Sicher!

*Sicher funktioniert der Transport elektrischer
Energie mit Studex-Kabeln HPE.*

*HPE heisst unsere Reihe der bewährten
Hochspannungskabel mit Draht- oder Band-
schirm, mit PE- oder XLPE-Isolation.*

Mehr über diese Verbindung: 062 · 65 14 44

Studer Draht- und Kabelwerk AG
CH-4658 Däniken SO



DRAKA

Einfache Verarbeitung
Schnelle Montage
Universeller Einsatz
Eine Notwendigkeit der heutigen Zeit.

Mit BARNICOL-GARNITUREN
ist dies möglich.

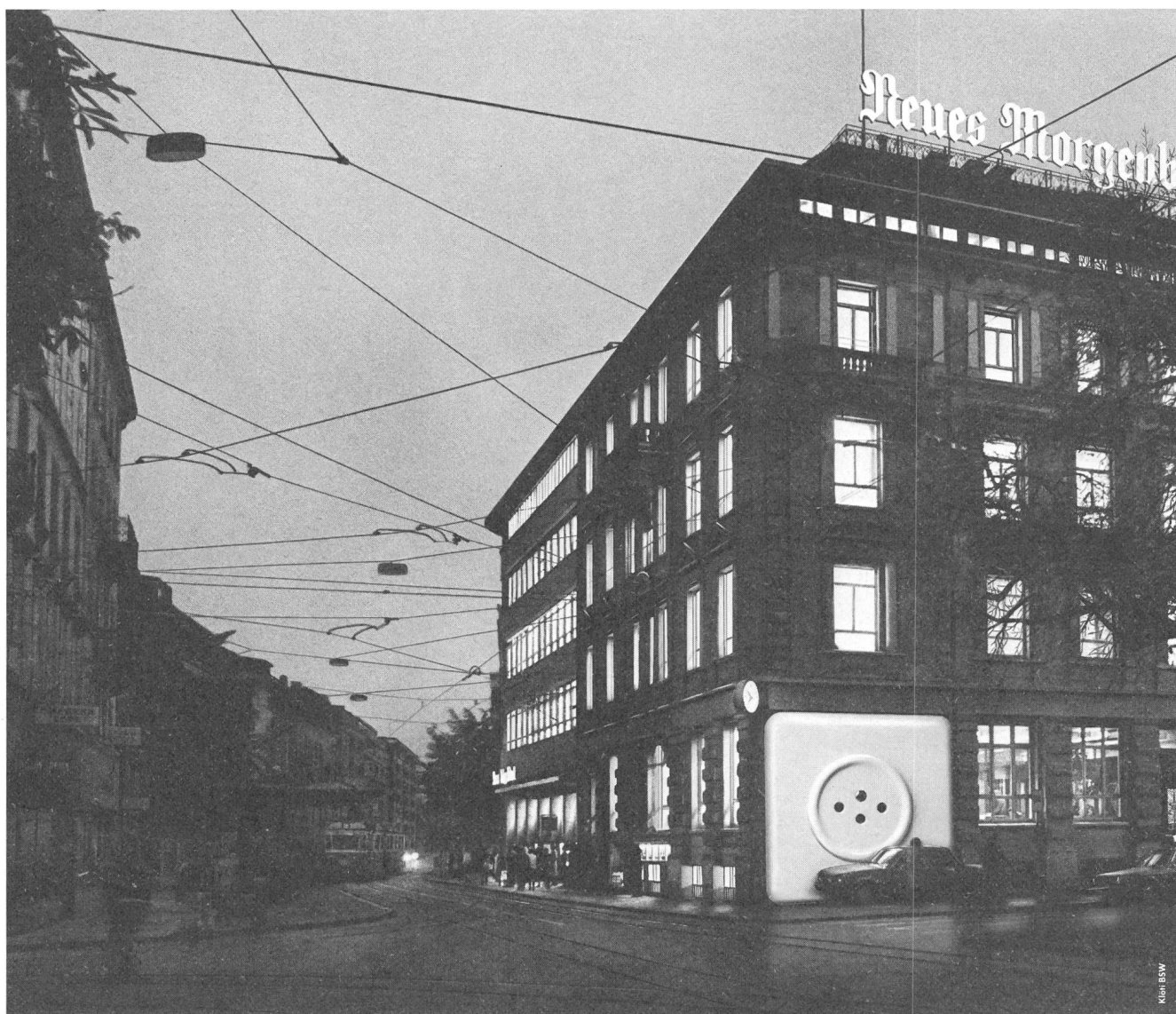
Travail aisé
Montage rapide
Utilisation universelle
Une nécessité d'aujourd'hui

Cela est possible avec les garnitures
BARNICOL.

P. M. SCHEIDEGGER AG
FRÉIBURGSTRASSE 396

TELEX 32630

3018 BERN
TELEFON 031 / 55 03 23



Weit und breit kein Strom. Und trotzdem macht das Morgenblatt noch immer nicht Feierabend.

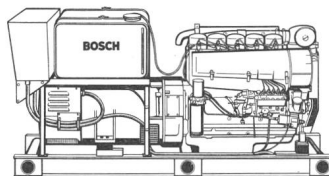
Da steht man urplötzlich im Dunkeln und ringsum alles still. Stromausfall. Eher selten zwar, aber nie ausgeschlossen. Und dann meist mit fatalen Folgen. Vor allem dort, wo der Strom Lebensnerv ist und man nicht rechtzeitig vorgesorgt hat. Denn für solche Fälle gibt's den Notstrom von Bosch. Mit stationären Aggregaten, die es gar nicht erst soweit kommen lassen: Sobald der Strom aussetzt, setzt der Bosch-Stromerzeuger ein.

Bosch hat ein breites Aggregateprogramm, das den höchsten Ansprüchen gerecht wird. Denn alle Bosch-Stromerzeuger haben eines gemeinsam: sie sind betriebssicher, robust, wirtschaftlich und einfach zu warten.

Wann immer also ein Notstromproblem ansteht, ist Bosch der verlässliche Partner. Denn unsere Stärke sind nicht nur unsere Produkte, sondern auch unsere langjährige Erfahrung und unser gut ausgebauter Kundendienst.

Deshalb ist es besser, wenn Sie mit Bosch Kontakt aufnehmen, bevor er bei Ihnen abbricht.

Rufen Sie uns einfach an. 01/840 6167.



Eins ist sicher.
BOSCH

Notstromanlagen. Stromerzeuger. Notleuchten.