

Zeitschrift: Bulletin des Schweizerischen Elektrotechnischen Vereins, des Verbandes Schweizerischer Elektrizitätsunternehmen = Bulletin de l'Association suisse des électriciens, de l'Association des entreprises électriques suisses

Herausgeber: Schweizerischer Elektrotechnischer Verein ; Verband Schweizerischer Elektrizitätsunternehmen

Band: 74 (1983)

Heft: 9

Artikel: Gasetektoren in stationären Gasmeldesystemen für den Explosionsschutz

Autor: Christen, P.

DOI: <https://doi.org/10.5169/seals-904797>

Nutzungsbedingungen

Die ETH-Bibliothek ist die Anbieterin der digitalisierten Zeitschriften. Sie besitzt keine Urheberrechte an den Zeitschriften und ist nicht verantwortlich für deren Inhalte. Die Rechte liegen in der Regel bei den Herausgebern beziehungsweise den externen Rechteinhabern. [Siehe Rechtliche Hinweise.](#)

Conditions d'utilisation

L'ETH Library est le fournisseur des revues numérisées. Elle ne détient aucun droit d'auteur sur les revues et n'est pas responsable de leur contenu. En règle générale, les droits sont détenus par les éditeurs ou les détenteurs de droits externes. [Voir Informations légales.](#)

Terms of use

The ETH Library is the provider of the digitised journals. It does not own any copyrights to the journals and is not responsible for their content. The rights usually lie with the publishers or the external rights holders. [See Legal notice.](#)

Download PDF: 17.03.2025

ETH-Bibliothek Zürich, E-Periodica, <https://www.e-periodica.ch>

Gasdetektoren in stationären Gasmeldesystemen für den Explosionsschutz

P. Christen

Nach einigen grundsätzlichen Bemerkungen zum Explosionsschutz (primärer/sekundärer Ex-Schutz, Explosionsgrenzen) werden die beiden wichtigsten Messprinzipien für die Detektion brennbarer Gase und Dämpfe in Luft näher erläutert: das Wärmetönungsprinzip sowie das Prinzip der elektrischen Leitfähigkeitsänderung. Anhand eines Beispiels werden Funktionsweise und Alarmierungskonzept eines modernen Gasmeldesystems dargelegt.

Après quelques remarques fondamentales sur la protection contre les explosions (protection primaire ou secondaire, limites d'explosion), on explique les deux principes de mesure les plus importants pour la détection de gaz et de vapeurs inflammables dans l'air: celui de la chaleur de réaction et celui de la variation de la conductivité électrique, puis on donne un exemple de fonctionnement et de conception d'alarme d'un système stationnaire de détection des gaz.

1. Explosionsschutz durch Gasmeldesysteme

Brennbare Gase, flüssige Brennstoffe und Lösungsmittel sind aus Industrie, Gewerbe und Verkehr nicht mehr wegzudenken. Als Energieträger sind Erdgas und Flüssiggas eine wichtige Alternative zu Erdöl und elektrischer Energie geworden. Die immer noch zunehmende Verbreitung solcher Medien hat aber leider auch das aus dem Umgang mit brennbaren Gasen und Dämpfen hervorgehende Explosionsrisiko durch technisches oder menschliches Versagen erhöht. Deshalb ist das Bedürfnis nach ausreichendem Schutz sowohl für die potentiell gefährdeten Personen als auch für die von Zerstörung betroffenen Sachwerte gewachsen.

Im industriellen Bereich besteht zwar schon lange die Forderung, mögliche elektrische *Zündquellen* in Geräten und Anlagen durch «explosionsgeschützte Ausführung» unwirksam zu

machen. Dieser *sekundäre Explosionsschutz* ist aber unvollständig, insbesondere dann, wenn nichtelektrische, schlecht kontrollierbare Zündgefahren in den Betrieb gebracht werden. Ausserdem besteht zum Beispiel für den kommunalen und Verwaltungsbereich keine analoge Forderung. Sie wäre in dieser Form auch schwerlich realisierbar.

Einen umfassenderen Schutz vor Explosionen erreicht man deshalb durch Massnahmen, welche die Bildung einer explosiblen Atmosphäre verhindern (*primärer Explosionsschutz*). Brennbar Gase oder Dämpfe sind im Gemisch mit Luft bekanntlich nur in einem gewissen Konzentrationsbereich explosionsfähig. Die untere Explosionsgrenze (UEG) ist die minimal erforderliche, die obere Explosionsgrenze (OEG) die maximal mögliche Konzentration eines brennbaren gasförmigen Mediums in Luft, bei der das Gemisch gerade noch explodieren kann (Fig. 1).

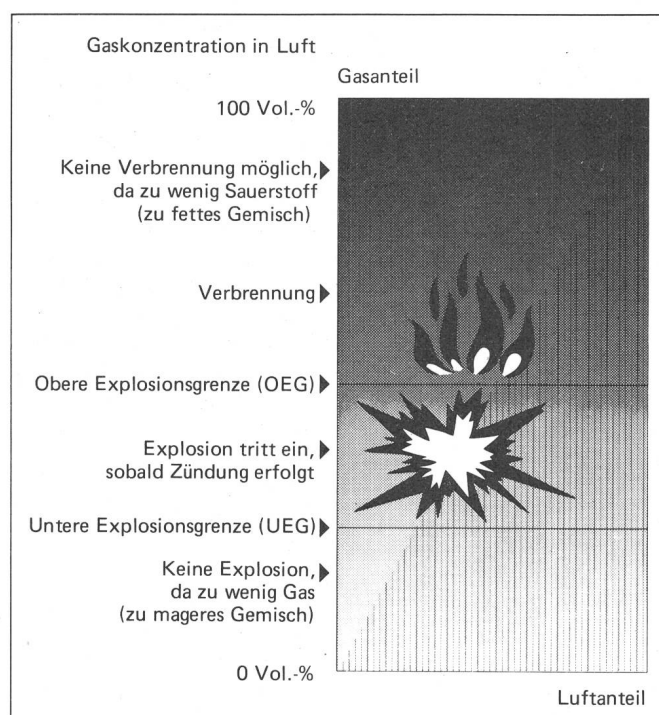


Fig. 1. Unterschiedliche Bereiche von Gemischen brennbarer Gase und Dämpfe mit Luft

Vortrag an der SEV-Tagung «Sensoren – Grundlagen der Automatisierung von morgen» vom 8. März 1983 an der EPFL in Ecublens.

Adresse des Autors

Dr. P. Christen, Cerberus AG, 8708 Männedorf.

Eine der Massnahmen im Rahmen des primären Explosionsschutzes besteht deshalb darin, brennbare Gase oder Dämpfe in Konzentrationen weit unterhalb der UEG festzustellen. Dadurch wird sichergestellt, dass die für das Abwenden der Explosionsgefahr nötigen Gegenmassnahmen, wie z. B. Belüftung von Räumen oder Ausschalten von Zündquellen, frühzeitig genug getroffen werden können. Das sichere Erkennen solcher unerwünschter Gase und Dämpfe garantieren heute vielfach stationäre Gasmeldesysteme mit Gasdetektoren, die latent vorkommende Gemische von Luft mit brennbaren gasförmigen Medien festzustellen vermögen. Typische Aufgaben für solche stationäre Gasmeldesysteme sind der Schutz

- wichtiger Objekte (z. B. Kabelkeller von Fernmeldezentralen) gegen Gaseinbrüche aus dem öffentlichen Gasleitungsnetz,
- von Objekten, in welchen Gas als Energieträger verwendet wird (zum Beispiel gasbetriebene Grossheizungen),
- von Objekten der Gasförderung, -herstellung, -verarbeitung, -lagerung und des Gasvertriebs (z. B. Erdgasförderung, Flüssiggaslager),
- von Objekten, in welchen gasförmige Nebenprodukte entstehen (z. B. Kläranlagen),
- von Objekten, in denen explosible Dampf/Luft-Gemische flüssiger Brennstoffe oder Lösungsmittel entstehen können.

2. Messprinzipien für die Detektion brennbarer Gase und Dämpfe

2.1 Allgemeines

Es werden Messprinzipien bevorzugt, die verschiedenste, auch gleichzeitig auftretende brennbare Gase und Dämpfe im Gemisch mit Luft kontinuierlich und in Konzentrationen festzustellen vermögen, die weit unterhalb der UEG für die jeweiligen brennbaren Stoffe oder Stoffgemische liegen. Zusätzliche wichtige Forderungen sind Eignung für Dauerbetrieb, das heisst genügende Langzeitstabilität und Lebensdauer der entsprechenden Sensoren, reversibles Messsignal, genügende Reproduzierbarkeit und rasches Ansprechverhalten. Die Messprinzipien sollen im übrigen gegen klimatische Einflüsse möglichst immun und hinreichend resistent gegen Stoffe

sein, welche die Empfindlichkeit beeinträchtigen oder zerstören.

Lange Zeit erfüllte einzig das Prinzip der katalytischen Verbrennung, das sog. Wärmetönungsprinzip, diese Forderungen in genügendem Masse. Seit einigen Jahren findet aber auch ein Messprinzip, das von der Leitfähigkeitsänderung bestimmter Halbleitermaterialien Gebrauch macht, zunehmende Verbreitung.

2.2 Das Wärmetönungsprinzip

Brennbare Gase oder Dämpfe oxidieren in Gegenwart von Luft (Sauerstoff) auf einer beheizten, katalytisch wirksamen Oberfläche. Die bei einer solchen Oxidation entstehende Wärmemenge (Wärmetönung) ist ein direktes Mass für die Konzentration der betreffenden Gase bzw. Dämpfe in Luft. Sensoren, die nach diesem Wärmetönungsprinzip arbeiten, besitzen also eine die Oxidation begünstigende Oberfläche, können diese auf eine für genügende Oxidationsrate vorgegebene Temperatur aufheizen und sind fähig, die sich als Temperaturerhöhung der Oberfläche ausdrückende Wärmetönung in ein elektrisches Signal umzuwandeln. Die älteste Form dieser *Wärmetönungs- oder katalytischen Sensoren* sind elektrisch beheizte Platinwendeln, die zugleich als Temperaturmesser (Widerstandsthermometer) dienen. Platin ist für diese Doppelfunktion das geeignetste Material. Sein relativ hoher spezifischer Widerstand erlaubt gute Heizleistung und der hohe Temperaturkoeffizient des Widerstandes zuverlässige Temperaturmessung. Gelangt ein brennbares Gas an die aufgeheizte Platinwendel, oxidiert es und erhöht deren Temperatur. Die sich ergebende Widerstandsänderung der Wendel ist ungefähr proportional zur Gaskonzentration.

Allerdings ist Platin ein schlechter Katalysator für die Oxidation. Damit diese einigermaßen schnell und mit gleichmässiger Geschwindigkeit abläuft, sind Heiztemperaturen zwischen 900 und 1000 °C notwendig. Bei diesen hohen Temperaturen verdampft Platin von der Drahtoberfläche. Dies bewirkt eine allmähliche Reduzierung des Drahtquerschnittes und damit eine Erhöhung des Wendel-Widerstandes. Das resultierende kontinuierliche Abdriften des Sensorsignals bedingt ein häufiges Nachjustieren der Signalauswerteschaltung, was zusammen mit der begrenzten Lebensdauer von einigen 1000 Betriebsstunden dem Einsatz solcher Platindrahtsensoren

vor allem in stationären Überwachungsanlagen Grenzen setzt.

Diese Schwierigkeit wurde Anfang der sechziger Jahre durch die Entwicklung der *Pellistoren* in England weitgehend behoben. Bei diesen stecknadelkopfgrossen Sensoren (pellet = Kügelchen) ist die Katalysatoroberfläche von der Platinwendel räumlich getrennt (Fig. 2). Die Wendel ist in eine elektrisch isolierende Perle aus gesintertem Aluminiumoxid (Tonerde) eingebettet. Palladium und Thorium sind in geeigneter chemischer Verbindung der Tonerde zugesetzt und bilden so namentlich an den Aussenflächen des porösen Elementes eine katalytische Oberfläche, auf der brennbare Gase und Dämpfe bereits bei Temperaturen von 500 bis 600 °C oxidieren. Diese mechanische Anordnung optimiert die erforderliche elektrische Heizleistung auf etwa 0,4 W.

Um Störfaktoren wie schwankende Umgebungstemperaturen, Luftdruck- und Luftfeuchtigkeitsänderungen möglichst auszuschalten, wird als Messkreis bei katalytischen Sensoren eine Wheatstonesche Brückenschal-

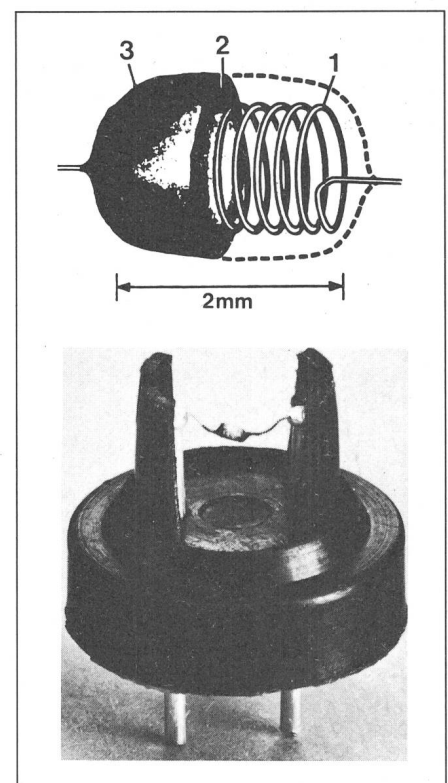


Fig. 2 Pellistor

Oben: Schematischer Aufbau einer Pellistorperle (pellet). 1 Platinwendel, 2 Tonerde-Perle, 3 katalytische Oberfläche (Pd/Th).

Unten: Im geöffneten Pellistorgehäuse ist die etwa 2 mm grosse Detektorperle zwischen den feinen Zuleitungen zu erkennen.

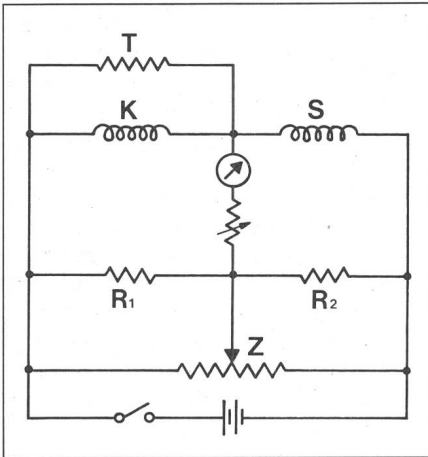


Fig. 3 Pellistor in Brückenschaltung

- S Messsensor
- K Kompensationselement
- T Trimmwiderstand
- R_1, R_2 Brückenwiderstände
- Z Nullabgleich-Potentiometer

tion benötigt (Fig. 3). Ein Brücken-zweig enthält dabei den eigentlichen Messsensor (S), der andere ein abgestimmtes Kompensationselement (K). Bei Pellistoren ist dieses Element genau gleich aufgebaut wie der Messpellistor, enthält jedoch kein Katalysatormaterial. Die verbleibende schwache katalytische Aktivität des Aluminiumoxids ist dabei durch eine geringe Verunreinigung (normalerweise Kalium) beseitigt. Ein solcher inaktiver Pellistor kann bei genau gleicher Temperatur wie der Messpellistor betrieben werden. Geringe Unterschiede im thermischen Verhalten lassen sich zusätzlich mit einem Trimmwiderstand vermindern. Brückenspannung und Wendelwiderstände werden so gewählt, dass sie die Oberflächentemperatur mit konstantem Strom erzeugen. Für eine Heizleistung von etwa 0,8 W für ein Pellistorpaar betragen sie typisch 2 V bzw. 2,5 Ω . Auf diese Weise erzeugt jede entstehende Brückenunsymmetrie ein Ausgangssignal, das auf konventionellen Milliampèremetern direkt angezeigt werden kann oder einen konventionellen Messverstärker ansteuert. Das Referenzelement kompensiert auch Schwankungen der Brückenspannung und reduziert deren Einflüsse auf den Anzeigenullpunkt. Dieser Nullpunkt liegt bei Betrieb in «frischer Luft» vor.

2.3 Prinzip der elektrischen Leitfähigkeitsänderung

Viele halbleitende Metalloxide zeigen im Bereich höherer Temperaturen

eine beträchtliche Veränderung ihrer elektrischen Eigenschaften, wenn sie einem Gemisch aus Luft und brennbarem Gas ausgesetzt werden. Diese Oxide haben im Kristallgitter ein Sauerstoffdefizit, d. h. ihre chemische Zusammensetzung weicht von der idealen Stöchiometrie ab. Im Gegensatz zu stöchiometrischen Metalloxiden, die bei Raumtemperatur kaum leiten, sind solche Verbindungen recht leitfähig. Ihr Leitungsmechanismus basiert wie bei dotierten n-Halbleitern auf Überschuss-Elektronen; als Donatoren sind dabei aber nicht Verunreinigungen wie Phosphor, Arsen, Antimon, sondern Sauerstoff-Leerstellen für das Mass der elektrischen Leitfähigkeit bestimmend.

Kommen brennbare Gase mit der aufgeheizten Metalloxid-Oberfläche in Berührung, so oxidieren sie. Als Folge findet im Nahbereich der Halbleiter-Oberfläche eine Verarmung an Sauerstoff statt. Damit steigt die Anzahl der Sauerstoff-Leerstellen und damit auch die Anzahl freier Elektronen im Metalloxid. Seine Leitfähigkeit steigt. Die genauen Vorgänge, welche sich an der Metalloxidoberfläche abspielen, sind noch weitgehend ungeklärt und werden immer noch untersucht.

Als vielversprechendes Sensormaterial gilt Zinndioxid. In der Praxis haben sich Sinterschichten aus feinkristallinem und mit Palladium dotiertem Zinndioxid seit vielen Jahren bewährt. Sie zeichnen sich aus durch eine hohe Gasempfindlichkeit gegenüber zahlreichen brennbaren Gasen. Ihr reversibles Verhalten und ihre hohe Lebensdauer lassen auf eine grosse chemische Stabilität des Halbleiters schliessen.

Figur 4 zeigt den Aufbau eines Halbleiter-Gassensors. Auf der Oberfläche eines keramischen Hohlzylinders sind zur Erfassung des Sensorsignals zwei mäanderförmige Elektroden mit Kontaktierungsdrähten angebracht. Das auf dem Keramikträger aufgesinterte Halbleitermaterial besteht im wesentlichen aus mit Palladium katalytisch aktiviertem Zinndioxid. Um einerseits die Halbleiteroberfläche möglichst gleichmässig zu beheizen (300–400 °C) und damit schneller zu stabilisieren und andererseits eine gegenseitige elektrische Beeinflussung von Heiz- und Messkreis auszuschliessen, erfolgt die Sensorheizung indirekt mit einer Heizspirale im Innern des keramischen Hohlzylinders. Es wird eine Heizleistung von etwa 0,8 W benötigt.

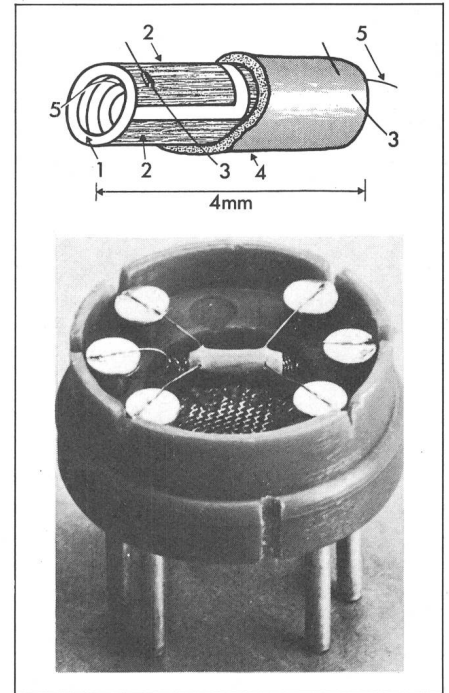


Fig. 4 Halbleiter-Gassensor

- Oben: Schematischer Aufbau
- 1 Keramischer Hohlzylinder, 2 Elektroden
- 3 Kontaktierungsdrähte, 4 Halbleitermaterial
- 5 Heizspirale
- Unten: Halbleiter Gassensor im geöffneten Zustand

Das Sensorsignal wird mit Hilfe einer einfachen Messanordnung ausgewertet (Fig. 5). Brennbare Gase verringern den Widerstand R_S des Halbleitermaterials beträchtlich. Diese Widerstandsänderung des Sensors wirkt sich als Spannungsänderung U_A über dem Lastwiderstand R_L aus und

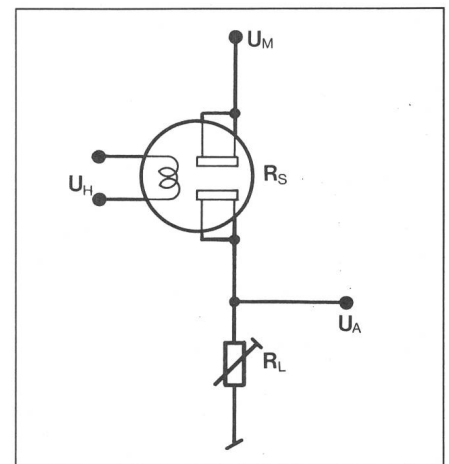


Fig. 5 Prinzip-Schaltbild eines Halbleiter-Gassensors

- R_S Widerstand des Halbleitermaterials
- U_A Ausgangsspannung Messkreis
- R_L Lastwiderstand, einstellbar
- U_M Messkreisspannung
- U_H Sensorheizspannung

ist so messbar. Die Messkreisspannung U_M wird aus applikationstechnischen Gründen zwischen 2 und 5 V gewählt. Exemplarstreuungen der Sensorempfindlichkeit werden mit dem einstellbaren Lastwiderstand R_L ausgeglichen. Die Heizspannung U_H wird auf etwa 5 V stabilisiert.

2.4 Applikationstechnische Eigenschaften von Wärmetönungs- bzw. Halbleiter-Gassensoren

Ein sehr wichtiges Kriterium eines Detektors ist seine *Empfindlichkeit*. Beide Messprinzipien sind nicht selektiv, sie reagieren auf alle brennbaren Gase und Dämpfe. Halbleiter-Gassensoren reagieren etwa zehnmal empfindlicher als Pellistoren, zeigen aber auch wesentlich grössere Empfindlichkeitsunterschiede zwischen einzelnen Medien. Ihre Empfindlichkeitscharakteristik ist logarithmisch, diejenige der Pellistoren linear. Die Empfindlichkeit wird bei Pellistoren bereits Minuten nach dem Einschalten erreicht, während dies bei Halbleitern einige Tage dauern kann. Bei hohen Gaskonzentrationen oberhalb der OEG zeigen Halbleiter-Gassensoren ein maximales Messsignal und sichern damit eine eindeutige Anzeige, während für Pellistoren das Messsignal in diesem Bereich mit zunehmender Konzentration wieder gegen null absinkt; deren Anzeige ist also zweideutig.

Kurzfristige *Empfindlichkeitsschwankungen* über Tage betragen für beide Messprinzipien bis zu 10%. Langfristig, das heisst innerhalb eines Jahres, erleiden Pellistoren Empfindlichkeitseinbussen bis zu 30% und verlangen deshalb ein regelmässiges Nachjustieren, während bei Halbleiter-Gassensoren normalerweise keine Empfindlichkeitseinbüsse eintritt.

Die *Ansprechgeschwindigkeit* liegt für beide Messprinzipien im Sekundenbereich.

Unter normalen Einsatzbedingungen beträgt die *Lebensdauer* von Halbleiter-Gassensoren etwa fünf Jahre, jene von Pellistoren etwa zwei Jahre.

Klimatische Einflüsse sind beim Pellistor etwa halb so gross wie beim Halbleiter. Dessen starke Abhängigkeit von der absoluten Luftfeuchte kann grösstenteils durch Messung der Umgebungstemperatur kompensiert werden.

Halbleiter-Gassensoren sind bedeutend resistenter gegen *Katalysatorgifte* als Pellistoren. Diese erleiden z. B. durch Silikonverbindungen in gering-

sten Konzentrationen (etwa 1 ppm) irreversible Schäden. Auch halogenierte Kohlenwasserstoffe können je nach Konzentration und Einwirkungszeit temporäre oder irreversible Schäden verursachen. Für Halbleiter-Gassensoren sind keine Stoffe bekannt, die solche Schäden verursachen, sofern die Konzentration einige Volumenprozent nicht überschreitet.

3. Ein neuartiges Gasmeldesystem

Ein neuartiges Gasmeldesystem (Fig. 6) basiert auf dem seit Jahrzehnten bewährten Prinzip der Frühwarn-Brandmeldeanlagen. Als Sensorelemente werden dabei Halbleiter-Gassensoren eingesetzt. Charakteristisch ist, dass sich jedes Sensorelement zusammen mit seiner Auswerte- und Übertragungselektronik als Gasmelder im gefährdeten Bereich befindet. Diese Gasmelder werden nach applikationstechnischen Gesichtspunkten zu Gruppen zusammengefasst und gruppenweise untereinander und mit der zugehörigen Signalzentrale über ein und dasselbe Kabel verbunden. Das System erlaubt auch Gruppen von Brandmeldern an der gleichen Signalzentrale anzuschliessen. Damit weicht es wesentlich von der landläufigen Praxis ab, nach der die in Messköpfen untergebrachten Gassensoren für sich allein im gefährdeten Bereich installiert werden und jeder Messkopf über ein eigenes Kabel mit seiner eigenen

Auswerteschaltung ausserhalb des gefährdeten Bereiches verbunden wird.

Zur Signalisierung des Melderbetriebszustandes besitzen die Gasmelder optische Ansprechindikatoren, die sich bei den Meldern selbst oder in deren Umgebung an einer gut sichtbaren Stelle befinden. Die Signalzentrale umfasst ihrerseits eine Vorwarneinrichtung, eine Alarmeinrichtung und eine Störungsanzeige. Jede dieser Einrichtungen kann eine optische oder akustische Anzeige auslösen, gegebenenfalls auch Steuerfunktionen für die automatische Inangsetzung von Gegenmassnahmen übernehmen, wie Einschalten eines Ventilators, Schliessen eines Ventils usw. Die Leitungen zwischen Signalzentrale und Gasmeldern sind gegen Unterbruch oder Kurzschluss überwacht.

Das Gasmeldesystem erfüllt seine Aufgabe als Frühwarnsystem, indem es sowohl langsam sich aufbauende als auch schnell ein gefährliches Ausmass annehmende Risiken eindeutig und rechtzeitig erkennt und unverzüglich meldet. Dies wird durch das Alarmierungskonzept erreicht, das in zwei Stufen signalisiert.

Übersteigt die Gaskonzentration eine untere Schwelle, wird die Vorwarnung ausgelöst. Steigt die Konzentration an, so wird als zweite Stufe Alarm ausgelöst. Die Signalisierung und die automatische Auslösung von Gegenmassnahmen erfolgen nach vorbestimmtem Programm. Der Gasalarm hat gegenüber der Vorwarnung in allen Belangen Priorität.

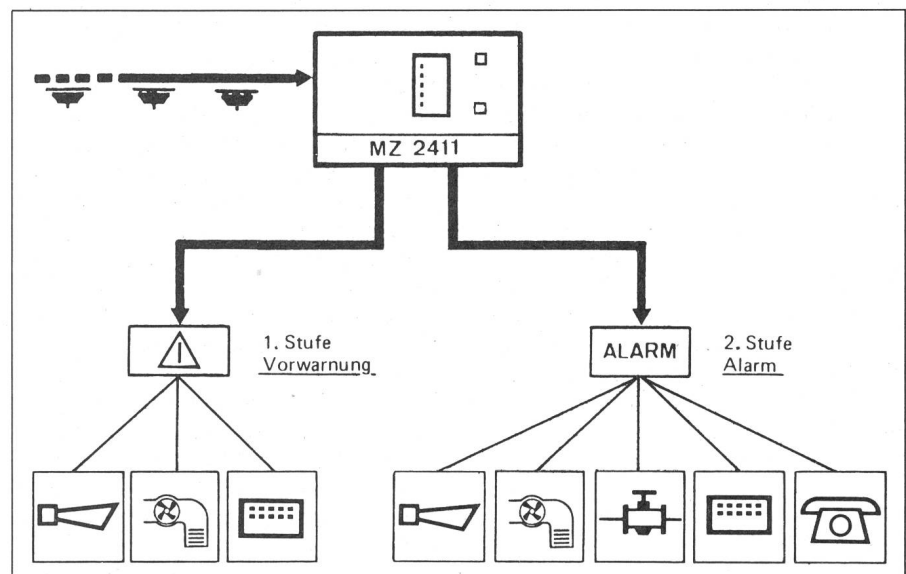


Fig. 6 Prinzipschema eines Cerberus-Gasmeldesystems