

Zeitschrift: Bulletin des Schweizerischen Elektrotechnischen Vereins, des Verbandes Schweizerischer Elektrizitätsunternehmen = Bulletin de l'Association suisse des électriciens, de l'Association des entreprises électriques suisses

Herausgeber: Schweizerischer Elektrotechnischer Verein ; Verband Schweizerischer Elektrizitätsunternehmen

Band: 74 (1983)

Heft: 15

Artikel: Das Kapazitätsnormal von Lampard und Thompson

Autor: Weber-Egli, H.

DOI: <https://doi.org/10.5169/seals-904848>

Nutzungsbedingungen

Die ETH-Bibliothek ist die Anbieterin der digitalisierten Zeitschriften. Sie besitzt keine Urheberrechte an den Zeitschriften und ist nicht verantwortlich für deren Inhalte. Die Rechte liegen in der Regel bei den Herausgebern beziehungsweise den externen Rechteinhabern. [Siehe Rechtliche Hinweise.](#)

Conditions d'utilisation

L'ETH Library est le fournisseur des revues numérisées. Elle ne détient aucun droit d'auteur sur les revues et n'est pas responsable de leur contenu. En règle générale, les droits sont détenus par les éditeurs ou les détenteurs de droits externes. [Voir Informations légales.](#)

Terms of use

The ETH Library is the provider of the digitised journals. It does not own any copyrights to the journals and is not responsible for their content. The rights usually lie with the publishers or the external rights holders. [See Legal notice.](#)

Download PDF: 19.03.2025

ETH-Bibliothek Zürich, E-Periodica, <https://www.e-periodica.ch>

Das Kapazitätsnormal von Lampard und Thompson

Zur Bestimmung der Kapazität des Kapazitätsnormals von *W. Thomson* (*Lord Kelvin*), das etwa 1860 entstand, benötigt man zwei Messungen: Plattenfläche A und Plattenabstand d . Deren Quotient führt zur Dimension einer Länge (elektrostatiches System). Es bestand deshalb der Wunsch nach einem Normal, bei dem durch die Messung einer Länge allein die Kapazität bestimmt werden kann. Um 1956 haben sich *Lampard* und *Thompson* mit diesem Problem befasst. In [1] skizziert *P. Koch* kurz das Ergebnis. Es lautet: Leitende Zylinderflächen geeigneter Form, zweckmässig unterteilt, ergeben lineare Kondensatoren.

Der Autor behandelt das Problem etwas ausführlicher.

1. Der lineare Plattenkondensator

Für die Kapazitätsmessung eines Kondensators wird ein Vergleich mit einem Parallelfeld in Luft benötigt. *W. Thomson* hat mit Hilfe eines Schutzrings das inhomogene Randfeld abgetrennt und mit dem homogenen Teil C_1 die unbekannte Kapazität C_2 gemessen (Fig. 1). Wenn die Querströme null sind, wird

$$I_1 \cdot R_1 = I_2 \cdot R_2 \text{ und } I_1 / \omega C_1 = I_2 / \omega C_2 \\ C_2 = C_1 \cdot R_1 / R_2$$

Der ideale Plattenkondensator (mit Parallelfeld) hat eine Kapazität (Fig. 2)

$$C_1 = \epsilon_0 A / d$$

Wählt man $A = d \cdot l$, so entsteht ein Prisma mit quadratischem Querschnitt und der Kapazität

$$C_1 = \epsilon_0 l$$

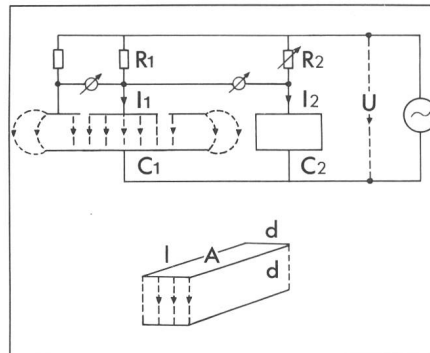


Fig. 1 Plattenkondensator mit Schutzring
Nach Abtrennung des Randgebietes verbleibt die ideale Kapazität $C_1 = \epsilon_0 \cdot A / d$

Alle Prismen mit quadratischem Querschnitt haben somit die gleiche, nur durch die Länge bestimmte Kapazität. Abweichungen infolge von Ungenauigkeiten in d sind von 2. Ordnung.

2. Der Plattenkondensator mit Seitenwänden

Lampard und *Thompson* haben durch zwei geerdete Abschirmungen das Rand- und Mittelfeld in ein quadratisches Prisma eingeschlossen (Fig. 3). Der Kondensator hat drei Klemmen, zwei für die Spannung und eine für den Strom. Man nennt ihn Kreuzkondensator, er weist vier Anschlussmöglichkeiten auf.

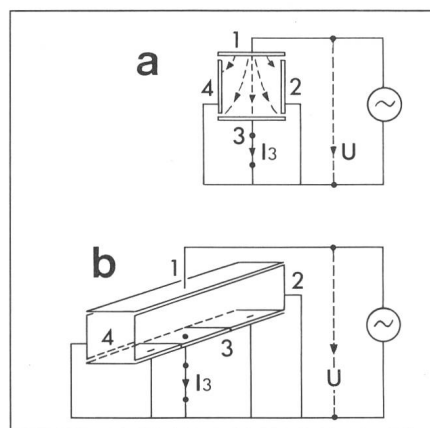


Fig. 3 Durch seitliche Abschirmungen wird das Feld eingeschlossen

Das Mittelfeld (Kreuzfeld) hat die Kapazität $C_K = 0,22 \epsilon_0 \cdot l$

Fig. 2 Prismakondensator mit quadratischem Querschnitt und parallelem Feld

Die Kapazität $C_1 = \epsilon_0 \cdot l$ ist unabhängig von d

Im Betrieb liegt z. B. Klemme 1 an Spannung, und 2, 3 und 4 liegen an Erde. Es entstehen drei Teilkapazitäten C_{12} , C_{13} und C_{14} .

Die Seiten des Prismas dürfen sich nicht berühren, damit I_3 gemessen werden kann. Bei Fläche 1 sind kleine Luftdistanzen wichtig, da sonst Feldlinien aus dem Quadrat austreten. Micaisolation muss die Überschlagsgefahr herabsetzen.

Die Figur 3b zeigt die räumliche Anordnung mit vier Bändern. Band 3 muss in drei Teile zerlegt werden: in ein Zwischenstück, welches den Strom I_3 liefert, und zwei Endstücke, welche das inhomogene Randfeld übernehmen. Die Kapazitäten C_{12} und C_{14} sind von den Luftspalten 1-2 und 1-4 (Streuspalte) abhängig; C_{13} hingegen wird von den spannungslosen Spalten 2-3 und 4-3 nicht beeinflusst und kann eindeutig gemessen werden. Von Interesse ist also die Kreuzkapazität $C_{13} = C_K$. *Thompson* und *Lampard* haben gefunden, dass C_{13} bei einem quadratischen Querschnitt etwa $1/5$ von C_1 beträgt.

$$C_{13} \approx 0,22 C_1$$

Durch die seitlichen Abschirmungen ist ein komplizierter, aber brauchbarer linearer Kondensator entstanden.

Kann die Kapazität ohne Längenänderung vergrößert werden? Die Vergrößerung des quadratischen Querschnitts bringt keine Änderung. Wird das Quadrat in ein breites Rechteck verwandelt, gilt der Faktor 0,22 nicht mehr. Durch Parallelschaltung von z. B. drei Prismen wird die Kapazität verdreifacht; dies benötigt aber drei Längenmessungen.

Adresse des Autors

H. Weber-Egli, Wolfhauserstrasse 28, 8608 Bubikon.
Ehemals Mitarbeiter der Materialprüfanstalt des SEV.

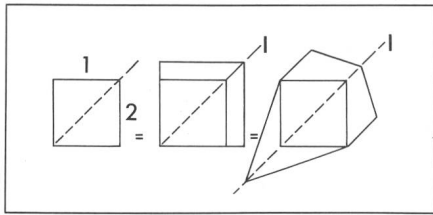


Fig. 4 Aus dem Quadrat wächst eine neue Figur mit gleicher Kreuzkapazität

3. Andere Formen mit gleicher Kapazität

Wenn der quadratische Querschnitt vergrößert wird, bleibt die Kapazität unverändert. Also kann man dem Quadrat zwei Trapeze hinzufügen, die spiegelbildlich zur Diagonalen I liegen (Fig. 4), ohne die Kapazität zu verändern.

Es zeigt sich, dass überhaupt beliebige Deformationen spiegelbildlich zur Diagonalen die Kreuzkapazitäten nicht ändern.

Theorem von Lampard: Gegeben ist eine leitende Zylinderfläche mit einer Symmetrieebene I und einer dazu senkrechten Querebene II (Fig. 5). Die dadurch entste-

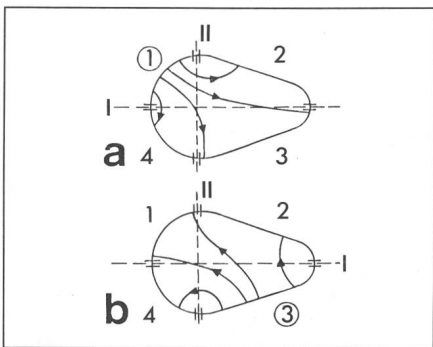


Fig. 5 Zum Theorem von Lampard

Es entstehen vier gleiche Kreuzkapazitäten C_K

henden vier Teilflächen bilden einen Kreuzkondensator mit vier gleichen Kreuzkapazitäten:

$$C_{13} = C_{24} = C_{31} = C_{42} = C_K = 0,22 \epsilon_0 l$$

Wird die Querebene parallel verschoben, so entstehen neue Seiten 1...4; C_K bleibt aber unverändert; denn es kann immer ein Quadrat so eingezeichnet werden, dass wieder Figur 4 erscheint.

Ein spezielles Beispiel ist der Kreiszyylinder (Fig. 6). Bogen 1-5 liegt an Spannung,

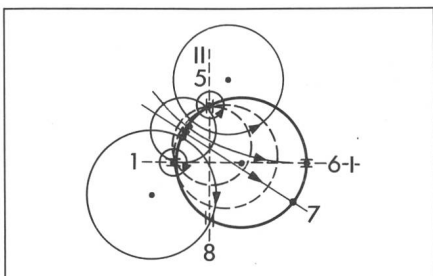


Fig. 6 Kreiszyylinder und Magnetfeld einer Doppelleitung

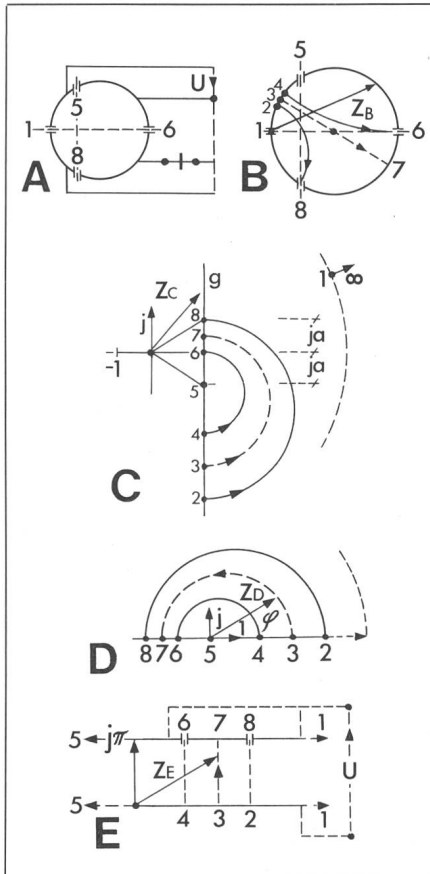


Fig. 7 Ersatz des Linienbandes 3-7 durch ein Rechteck

Bogen 5-1 an Erde. Das Feldlinienbild entspricht dem magnetischen Kraft- und Niveaulinienbild einer Doppelleitung, deren Hinleiter bei 1 und Rückleiter bei 5 liegt.

4. Theoretische Überlegungen von Lampard

Ausgehend vom Kreiszyylinder (Fig. 7) wird gezeigt, dass es durch konforme Abbildung möglich ist, das Feldlinienbild 24 → 68 in ein Parallelfeld zu verwandeln.

Durch Abbildung $Z_B \rightarrow 1/Z_B$ um den Punkt 1 wird der Hauptkreis zur Geraden g, während die übrigen Kreise wieder Kreise ergeben, welche die Gerade g senkrecht schneiden. Die Stücke 6-8 und 6-5 sind gleich lang (Fig. 7C). Durch Verschiebung und Dehnung entsteht Figur 7D mit Punkt 5 im Nullpunkt und g als reelle Achse. Durch Logarithmieren wird das Flussband 3-7 anschließend in ein Rechteck verwandelt (Fig. 7E):

$$\ln Z_D \text{ wird } Z_E$$

$$\text{Aus } Z_{D6} \text{ wird } \ln a e^{j\pi} = \ln a + j\pi = Z_{E6}$$

$$Z_{D8} \text{ wird } \ln 2 a e^{j\pi} = \ln 2 a + j\pi = Z_{E8}$$

Aus den Halbkreisen 3-7 werden senkrechte Geraden. Somit ist ein Parallelfeld entstanden mit

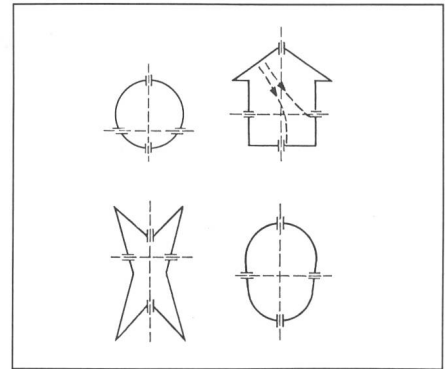


Fig. 8 Beispiele verschiedener Querschnittsformen mit $C_K \approx 0,22 \epsilon_0 l$

Linienlänge π

Feldbreite $\ln 2a - \ln a = \ln 2$

Kapazität $C_K = \epsilon_0 \cdot l \cdot (\ln 2) / \pi \approx 0,22 \epsilon_0 l$

Dieses Ergebnis ist unabhängig vom Kreisradius und der Lage der Querebene; C_K ist eine universelle Größe. Es sind also ganz verschiedene Querschnittsformen möglich; alle mit $C_K = \epsilon_0 \cdot l \cdot (\ln 2) / \pi$ (Fig. 8).

5. Das dreipolige Normal von Thompson (1959)

Die Figur 9a zeigt zwei quadratische Prismen, die spiegelbildlich angeordnet und betrieben werden. Die Platten 3-3' sowie 2-2' sind verbunden, 1 und 1' liegen an Spannung, alle andern sind geerdet. Die Ströme 1-3 und 1'-3' werden zu I vereinigt. In Figur 9b sind die 8 Ebenen durch 6 Zylinder ersetzt. Thompson verwendete dazu 6 rost-

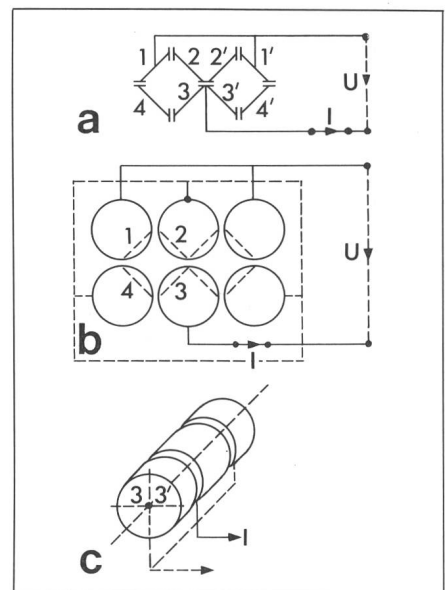


Fig. 9 Kapazitätsnormal für 1 pF von Thompson 6 Stahlrohre 45 cm lang, 25 cm \varnothing (aufwendiges Normal). Es entspricht einem Plattenkondensator mit Parallelfeld von beispielsweise

$$C_{es} = \frac{1}{4\pi} \cdot \frac{A}{d} = \frac{1}{4\pi} \cdot \frac{11,3 \text{ cm}^2}{1 \text{ cm}} = 0,9 \text{ cm}$$

freie Stahlrohre, 25 cm \varnothing , 45 cm lang. Das Rohr 3 ist dreiteilig (Fig. 9c): Messteil 25,5 cm, Abschirmungen je 10 cm. Die Rohre berühren sich in Flächen. Keine Kanten; beste Spannungsfestigkeit; Luftspaltisolation: Micafolie 0,1 mm.

Bei vollkommener Symmetrie beträgt die Kapazität des Messkreises in elektrostatischen bzw. in SI-Einheiten

$$C_{es} = \frac{1}{4\pi} \cdot \frac{\ln 2}{\pi} \cdot 25,5 \cdot 2 = 0,9 \text{ cm}$$

$$C_t = \frac{1}{4\pi} \cdot \frac{10^9}{C^2} \cdot \frac{\ln 2}{\pi} \cdot 51 = 1,0 \text{ pF}$$

Der Einfluss der Luftspalte lässt sich berechnen. Die Genauigkeit des Normals hängt zuletzt von der Genauigkeit der Länge l ab, d.h. bei etwa $\pm 1 \cdot 10^{-7}$. Es können Kondensatoren mit sehr kleinen Kapazitäten sehr genau gemessen werden. Das Normal kann zur Messung von ϵ_0 dienen.

6. Schlusswort

Genauere Kapazitätsnormale waren für die Bestimmung der elektrischen Einheiten von grosser Bedeutung. Seit 1975 wird die Spannungseinheit frequenzmässig definiert, und die Spannungen werden frequenzmässig gemessen. Bald wird dies auch

für ohmsche Widerstände der Fall sein, und das Kapazitätsnormal verliert an Bedeutung.

Literatur

- [1] P. Koch: Elektrische Masseinheiten: Definition und Realisation; Sekundärnormale. Bull. SEV/VSE 72(1981)9, p. 439...443.
- [2] A. M. Thompson and D. G. Lampard: A new theorem in electrostatics and its application to calculable standards of capacitance. Nature 177(1956)4515, p. 888.
- [3] A. M. Thompson: The cylindrical cross-capacitor as a calculable standard. Proc. IEE Part B: Electronic and Communication Engineering 106(1959)27, p. 307...310.
- [4] D. G. Lampard and R. D. Cutkosky: Some results on the cross-capacitances per unit length of cylindrical three-terminal capacitors with thin dielectric films on their electrodes. Proc. IEE Part C: Monographs 107(1960)11, p. 112...119.

Der Ingenieur und seine Zukunft

1. Der Ingenieur in der heutigen Gesellschaft

Gedanken über die Zukunft des Ingenieurs müssen von der Gegenwart ausgehen, falls sie trotz ihres unausweichlich spekulativen Charakters einen gewissen Anspruch auf Wirklichkeitsnähe erheben wollen. Dafür wäre zunächst eine gründliche Analyse der Rolle des Ingenieurs in unserer heutigen Gesellschaft notwendig. Die an derselben Tagung vorgelegten Erfahrungsberichte zweier in der Praxis tätiger Ingenieure liefern in dieser Hinsicht manche wertvolle Elemente. Ich begnüge mich deshalb mit einigen wenigen Feststellungen. Heute mehr denn je kommt dem Ingenieur eine Schlüsselposition in der Umsetzung und Nutzung neuer wissenschaftlicher Erkenntnisse für unseren Alltag zu. Er hat auch massgeblich zum sinnvollen Einsatz und zur umsichtigen und stetigen Meisterung der bereits vorhandenen Technik beizutragen. Die Technik liefert ein wohl kaum mehr ausschaltbares Fundament der

modernen Welt. Deshalb darf und kann der Ingenieur nicht eine isolierte Erscheinung unserer menschlichen Gemeinschaft bleiben, sondern er gehört zu ihren wichtigen Akteuren und Trägern. Sein Wirken prägt in bedeutendem Mass unsere Gegenwart und Zukunft. Umgekehrt bestimmt jedoch die Gesellschaft wesentlich seine Aktionsmöglichkeiten. Seine Zukunft ist somit aufs engste mit der Zukunft der heutigen Welt verknüpft.

2. Wie sieht unsere Zukunft aus?

In den letzten Jahren sind verschiedene Versuche unternommen worden, ein Bild der Welt von morgen zu gewinnen. Je nach Standort der Autoren prognostizieren sie eine erfreuliche Entwicklung mit weltweiter Ausbreitung und Verbesserung des bereits in den Industrienationen erreichten Wohlstandes oder das baldige Eintreffen globaler Katastrophen, falls nicht in nächster Zeit die verantwortlichen staatlichen Instanzen ihre Politik von Grund auf verändern. Zwischen der rosigen Zukunftsvision, die Hermann Kahn unter anderem in seinem Buch «Ihr werdet es erleben» entwickelt hat, und den alarmierenden Vorstellungen des Club of Rome in seinem Bericht «Grenzen des Wachstums» liegen eine Vielfalt von Szenarien mit mehr oder weniger vielversprechenden Perspektiven. Jeder wird aus diesem Angebot gemäss seiner persönlichen optimistischen oder pessimistischen Grundhaltung seine eigene Auswahl treffen.

Unbestritten wird jedoch bleiben, dass sich die Menschheit in den nächsten Jahren mit einer bedeutenden Zahl von schwierigen Problemen konfrontiert sieht, von deren erfolgreicher Lösung die Zukunft der Menschheit wesentlich abhängt. Die Stichworte «Bevölkerungsexplosion, gefährdete Agrarproduktion, wachsende Umweltverschmutzung, rasch schwindende Rohstoff- und Energiereserven, zunehmende Arbeitslosigkeit und politische Unrast, wachsende internationale Spannungen» charakterisieren einige der wichtigsten, aber längstens nicht alle der heute schon bestehenden und auch für die kommenden Jahre zu erwartenden Schwierigkeiten. Angesichts dieser ausserordentlich bedrohlichen Hindernisse, die sich auf unserem Weg in die Zukunft aufürmen, braucht es Mut und Vertrauen in die menschlichen Fähigkeiten zu deren Überwindung. In diesem Zusammenhang mag die Feststellung tröstlich sein, dass der Mensch entwicklungs geschichtlich gesehen zu den an harte Umweltverhältnisse widerstands- und anpassungsfähigsten Lebewesen gehört. Dank seiner hervorragenden Intelligenz und grossen Erfindungsgabe hat er schon seit langem Methoden entwickelt, um sowohl in extrem kalten als auch in heissen und trockenen Gebieten unseres Erdballs ein Auskommen zu finden. Aus der bisherigen Entwicklung der Menschheit darf wohl mit einiger Berechtigung geschlossen werden, dass der Mensch über die erforderlichen geistigen und körperlichen Fähigkeiten verfügt, um die heute erkennbaren Probleme ausreichend lösen zu können.

Vortrag anlässlich der Fachtagung der Ingenieurschule Grenchen-Solothurn im Rahmen der Feier zum 20jährigen Bestehen dieser HTL.

Adresse des Autors

Prof. Dr. Urs Hochstrasser, Direktor des Bundesamtes für Bildung und Wissenschaft, Wildhainweg, 3012 Bern.